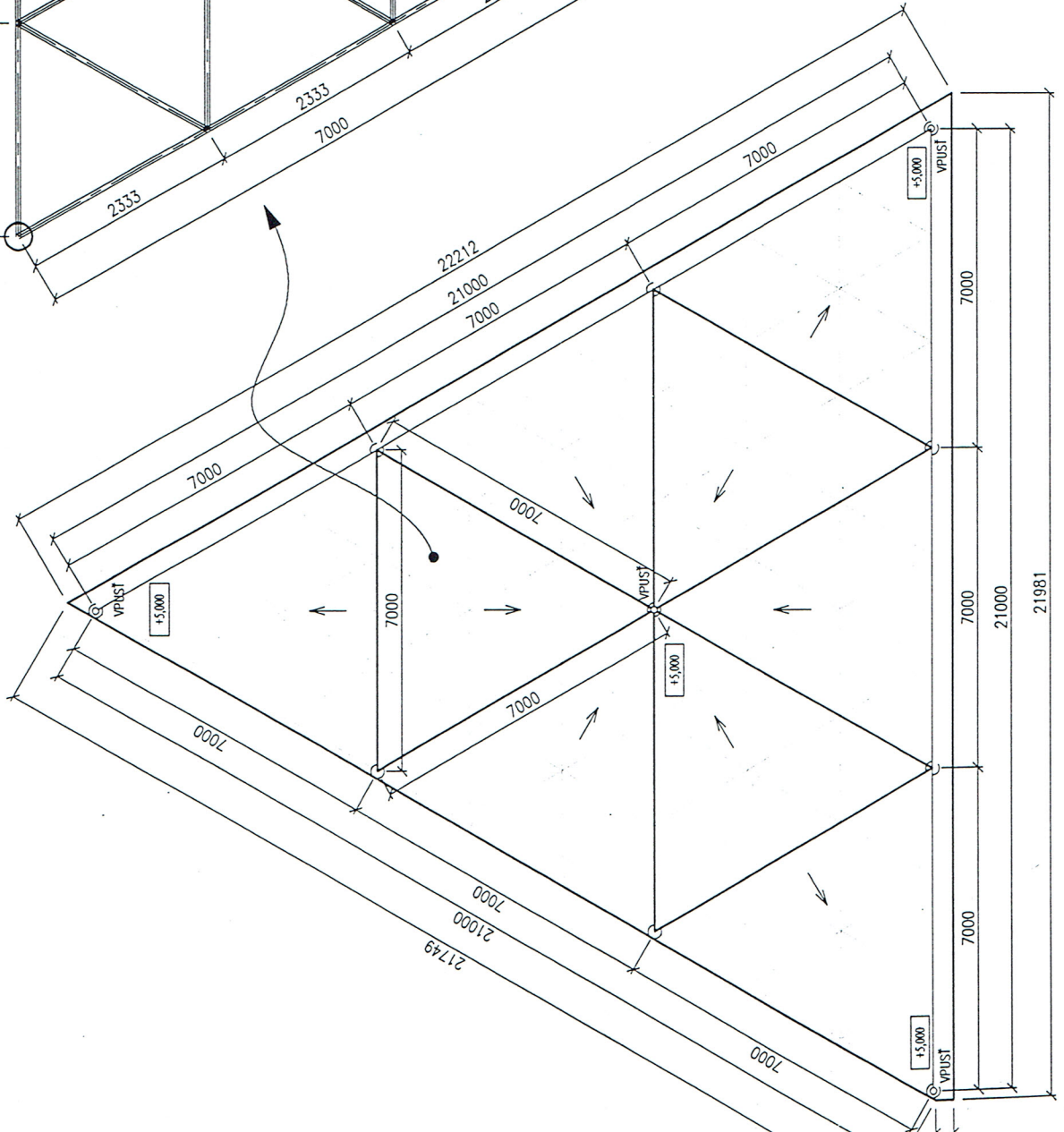
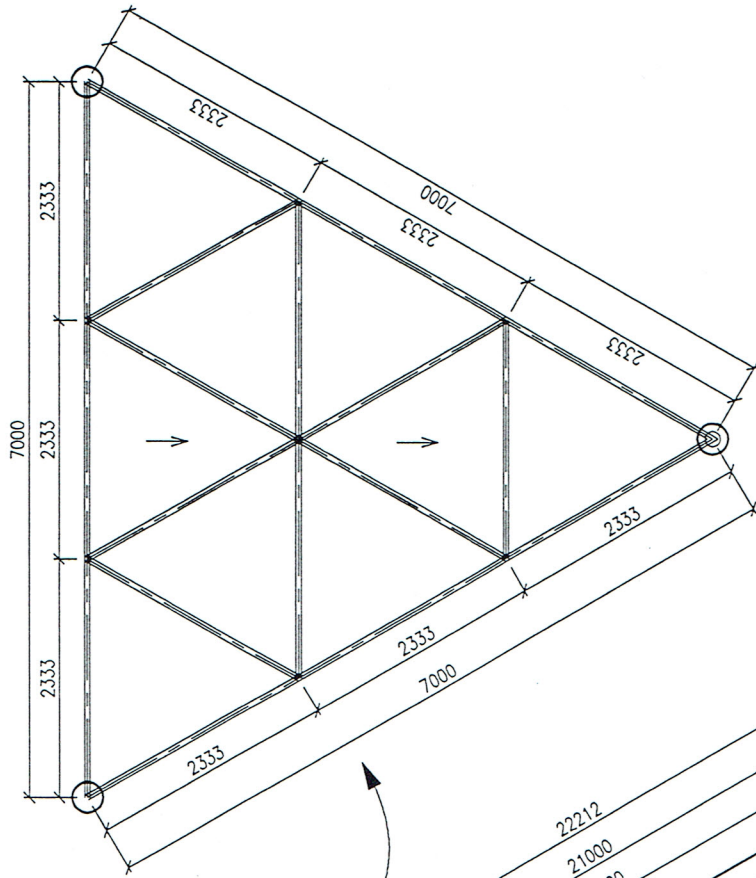


TABULKA HLINÍKOVÝCH VÝPLNÍ OTVORŮ
- MUZEUM VÁLKY NA CHLUMU -

POZICE **A01** - POČET: 1kpl

PŮDORYS CELÉ PROSKLENÉ STŘECHY

DETAILNÍ PŮDORYS JEDNÉ ČÁSTI



- PROSKLENÁ HLINÍKOVÁ STŘECHA
- FASÁDNÍ HLINÍKOVÝ RASTR (NAPŘ. sapa RC system - ELEGANCE 52 ST)
 - S PŘERUŠENÍM TEPELNÉHO MOSTU (RMG 1.0) SPLŮNJÍCÍ NORMU ČSN-EN 730540-2/2002
 - HLINÍKOVÝ RASTR **KOPRLE PODPĚROU OCELOVOU KONSTRUKCI**
 - 9 TROJHELNÍKOVÝCH ČÁSTÍ (STRANA 7m)
 - ROZČLENĚNÝCH NA 9 ZÁKLADNÍCH TROJHELNÍKOVÝCH POLÍ (STRANA 2,33m)
 - SOUČÁSTÍ AL. RASTRU JE DODÁVKA KOTEVNÍCH PLECHŮ PRO UCHYCENÍ DO OCELOVÉHO RASTRU.
 - PROFILY PŘÁŠKOVÉ LAKOVANÉ: **RAL 9008** (STŘÍBRNÁ - IMITACE ELOXU)
 - **STRUKTURNÍ** PŘEVODNÍ (BEZ PŘÍTLAČNÝCH LÍST - SPÁRY POUZE TMELENÉ ČERNÝM FASÁDNÍM TMELEM)
 - **ZASKLENÍ**: IZOLAČNÍM BEZPEČNOSTNÍM DVOJKSILEM (U_g=1,1 W/M²K)
 - **VNEŠÍ SKLO POCHŮZI** - VNITŘNÍ LEPENÉ BEZPEČNOSTNÍ (PROTI POŘEZÁNÍ)
 - SLOŽENÍ DLE STATICKÉHO NÁHRU DODAVATELE ZASKLENÍ (NAPŘ.: POCHŮZI SKLO STRATOBEL (10-0,76FOLIE-10-0,76FOLIE-10) - 16 MEZERA VYMEZENÁ NEREX. RÁMEČKEM - STRATOBEL 5.5.2 (5-0,4FOLIE-5)
- ROZMĚRY JSOU PŘEDBĚŽNÉ. PŘED VÝROBOU NUTNO ZMĚŘIT SKUTEČNÉ PŘEVODNÍ NA STAVBĚ