

KUPNÍ SMLOUVA

uzavřená dle § 2079 a násl. zákona č. 89/2012 Sb., občanský zákoník, ve znění pozdějších předpisů,
(dále jen „**občanský zákoník**“) mezi:

Kupující	Královéhradecký kraj
IČO	708 89 546
se sídlem	Pivovarské náměstí 1245, 500 03 Hradec Králové
zastoupen	Mgr. Martin Červíček, hejtman kraje
bankovní spojení	████████████████████
číslo účtu	████████████████████

dále také jako „*kupující*“ a

Prodávající **KLARO, spol. s r.o.**

Obchodní společnost zapsaná v obchodním rejstříku vedeném Městským soudem v Praze pod spisovou značkou C 28288.

IČO	61460478
DIČ	CZ61460478
se sídlem	Ke Hřišti 187, Velké Chvalovice, 289 11 Pečky
zastoupen	Radim Klokočka, prokura
bankovní spojení	████████████████████
číslo účtu	████████████████████

dále také jako „*prodávající*“

prodávající a kupující jsou dále označeni rovněž jako „*smluvní strana*“ či společně jako „*smluvní strany*“

Preambule

1. Tato smlouva se uzavírá v souladu se zadávací dokumentací kupujícího, a to na základě výsledku nadlimitní veřejné zakázky na dodávky s názvem **Vozíky pro Oblastní nemocnici Jičín II** (dále jen „veřejná zakázka“), zadané v otevřeném řízení dle § 56 zákona č. 134/2016 Sb., o zadávání veřejných zakázek, v účinném znění (dále též jen „ZZVZ“ nebo „zákon“) a dále v souladu s vlastními technickými podmínkami předmětu koupě, které prodávající vložil do své nabídky v rámci veřejné zakázky, a které tvoří přílohu č. 1 této smlouvy - Technická specifikace, a tabulkou plnění minimálních požadavků kupujícího, kterou prodávající vložil do své nabídky v rámci veřejné zakázky, a která tvoří přílohu č. 2 této smlouvy – Tabulka plnění minimálních požadavků.

2. Prodávající prohlašuje, že je přímo či prostřednictvím svých poddodavatelů držitelem všech potřebných oprávnění a povolení k realizaci předmětu kupní smlouvy a že disponuje vybavením, zkušenostmi a schopnostmi potřebnými k včasné a řádné realizaci předmětu této smlouvy.
3. Prodávající dále prohlašuje, že před podáním nabídky na plnění veřejné zakázky realizované touto smlouvou prověřil, že předložené podklady týkající se předmětu smlouvy nemají zjevné vady a nedostatky, neobsahují nevhodná řešení, materiály a technologie, a že zboží je tak možno dodat za jím nabídnutou smluvní cenu uvedenou v článku III. této smlouvy.

I.

Předmět smlouvy

- 1.1. Prodávající se touto smlouvou zavazuje kupujícímu odevzdat předmět koupě a umožnit mu nabýt vlastnické právo k **následujícímu vybavení** pro nové prostory Oblastní nemocnice Jičín a.s. (ONJ) (dále též jen „zboží“) a kupující se na základě této smlouvy zavazuje zboží převzít a zaplatit prodávajícímu za dodané zboží kupní cenu specifikovanou v čl. III. této smlouvy. Dodávka zahrnuje **celkem 190 různých kusů vozíků pro různé účely použití**, včetně veškerého příslušenství. Přesná specifikace zboží je uvedena v **příloze č. 1** této smlouvy – **Technická specifikace** a v **příloze č. 2** této smlouvy – Tabulka **plnění minimálních požadavků**. Prodávající se zavazuje odevzdat kupujícímu zboží způsobem dle článku II. této smlouvy.
- 1.2. Nerez použitá na pracovní plochy a povrchy vozíků musí být odolná vůči používaným dezinfekčním přípravkům na veškeré plochy, povrchy, předměty – viz **příloha č. 4** této smlouvy - **Dezinfekční plán**.
- 1.3. Prodávající se zavazuje dodat zboží originální, nové, nerepasované a nepoužité. Prodávající se zavazuje dodat kupujícímu zboží s odbornou péčí, v kvalitě, jež bude v souladu s touto smlouvou a v souladu s veškerou dostupnou dokumentací (poskytnutou prodávajícím) příslušnými platnými právními předpisy a technickými, kvalitativními či jinými normami, a to jak v České republice, tak i v zemi výrobce zboží.
- 1.4. Kupující prohlašuje, že stavební připravenost v době zahájení plnění dle této smlouvy je nastavena jako tzv. výchozí připravenost (dle projektové dokumentace) a bude kupujícím upravena podle konkrétních potřeb a požadavků dodávaného zboží.
- 1.5. Prodávající do 14 kalendářních dnů od podpisu této smlouvy předloží kupujícímu přesné technické parametry určující stavební připravenost pro dodávané zboží (přesné rozměry zboží, stavební připravenost pro napojení na rozvody technických zařízení budov, případně další nezbytné parametry).
- 1.6. Prodávající prohlašuje, že zboží či doklady, se kterými bude zboží dodáno, nebudou porušovat ani nebudou mít za následek porušení jakéhokoli práva duševního vlastnictví či jiného práva třetích osob.

II.

Podmínky a termín dodání

- 2.1 Prodávající se zavazuje předat zboží dle čl. I. Kupujícímu **do 10 týdnů** od doručení výzvy k zahájení plnění od kupujícího. Výzva k plnění bude učiněna nejpozději do 1 roku od nabytí účinnosti této smlouvy. Pokud tato výzva nebude učiněna ve lhůtě podle věty první, smlouva bez dalšího zaniká.
- 2.2 Místem dodání je Oblastní nemocnice Jičín a.s. O konkrétním termínu a času dodání musí prodávající informovat pověřené pracovníky kupujícího minimálně 3 pracovní dny předem. O předání zboží prodávajícím a jeho převzetí kupujícím se strany zavazují sepsat Předávací protokol, dle závazného vzoru uvedeného v příloze č. 3 této smlouvy. Předávací protokol bude vždy podepsaný pověřeným zástupcem prodávajícího, alespoň jednou z pověřených osob na straně kupujícího, a pověřenou osobou uživatele:

Pověřeným zástupcem prodávajícího je: Radim Klokočka, prokura [REDACTED]
[REDACTED]

Pověřenými zástupci kupujícího jsou:

- (i) Ing. Václav Nýč, [REDACTED] nebo;
- (ii) Ing. Miroslav Michl; [REDACTED]
- (iii) za ONJ: Ing. Josef Kubíček, [REDACTED]

- 2.3 Za řádné předání zboží se považuje:
- a) jeho dodání na místo dodání specifikované v předchozím odstavci 2. 2. této smlouvy; a
 - b) montáž, instalace, uvedení do provozu včetně ověření jeho funkčnosti, provedení všech provozních testů a předepsaných přijímacích zkoušek dle příslušné platné právní úpravy, ověření deklarovaných technických parametrů, zboží musí splňovat veškeré požadavky na něj kladené právními předpisy České republiky; a
 - c) dodání dokladů, které jsou potřebné pro používání zboží, jako např. návod k použití/k údržbě v českém jazyce (i v elektronické podobě na CD/DVD), příslušné certifikáty, atesty k materiálu osvědčující, že dodávané zboží je vyrobeno v souladu s platnými bezpečnostními normami a ČSN, kopii prohlášení o shodě (CE declaration); a
 - d) podpis Předávacího protokolu o předání a převzetí zboží pověřenými zástupci obou smluvních stran postupem dle předchozího odstavce; a
 - e) ekologická likvidace obalového materiálu, v němž bylo zboží dodáno, v souladu se zákonem č. 477/2001 Sb., o obalech, v účinném znění, pokud tomu nebrání závazná ustanovení jiných právních předpisů

(vše dále též „předání zboží“).

Kupující není povinen zboží převzít, zejména pokud prodávající nedodá funkční zboží v objednaném množství nebo druhovém složení, pokud zboží nebude v předepsané kvalitě a jakosti nebo bude dodáno v poškozeném obalu, nebo prodávající nedodá doklady nutné

k převzetí a řádnému užívání zboží. Nepřevzetím zboží dle tohoto odstavce není kupující v prodlení s převzetím zboží. Prodávající má v takovém případě povinnost dodat bez zbytečného odkladu, nejpozději však **do 2 týdnů** ode dne, kdy kupující zboží či jeho část v souladu s touto smlouvou nepřevzal, zboží nové či dodat chybějící zboží v požadovaném množství, nebo chybějící doklady v souladu s touto smlouvou. V takovém případě se opakuje přijímací řízení v nezbytně nutném rozsahu, když povinnost prodávajícího dodat zboží je v takovém případě splněna až po jeho řádném předání. Nárok kupujícího na smluvní pokutu a náhradu škody v případě prodlení prodávajícího s dodáním zboží není tímto ustanovením dotčen.

- 2.4 Prodávající odpovídá za činnost svých poddodavatelů tak, jako by plnil sám. Prodávající je oprávněn použít jen ty poddodavatele, které uvedl ve své nabídce na plnění veřejné zakázky realizované touto smlouvou, nedojde-li k jejich změně v souladu s tímto odstavcem smlouvy. Změna poddodavatele, jehož prostřednictvím prodávající prokazoval svou kvalifikaci k plnění veřejné zakázky realizované touto smlouvou, je možná pouze ve výjimečných případech (nemůže-li poddodavatel v důsledku objektivně daných okolností plnit veřejnou zakázku v rozsahu, ve kterém se k jejímu plnění ve smlouvě s prodávajícím zavázal), a to se souhlasem kupujícího. Podmínkou souhlasu kupujícího se změnou tohoto poddodavatele je prokázání splnění příslušné části kvalifikace novým poddodavatelem. Změna ostatních poddodavatelů uvedených v nabídce prodávajícího je možná se souhlasem kupujícího, přičemž kupující není oprávněn souhlas se změnou těchto poddodavatelů bez závažného důvodu odepřít.
- 2.5 Prodávající se zavazuje zajistit, že zboží nebude zatíženo výhradou vlastnického práva ve prospěch jakékoli třetí osoby.
- 2.6 Prodávající se zavazuje odvézt z místa dodání zboží veškeré obaly a balící materiál, v nichž bylo zboží zabaleno a zajistit jejich ekologickou likvidaci v souladu s právními předpisy.

Prodávající zajistí na svoje náklady **ekologickou likvidaci veškerých odpadů** vzniklých v souvislosti s jeho činností při vlastní dodávce a montáži a musí provést veškerá potřebná opatření k zajištění minimalizace škodlivých vlivů na životní prostředí.

Prodávající vyvine maximální úsilí, aby byly minimalizovány dopady na životní prostředí, bude respektovat udržitelnost či možnosti cirkulární ekonomiky a pokud je to možné a vhodné bude implementovat nové nebo značně zlepšené produkty, služby nebo postupy související s předmětem veřejné zakázky a bude se zasazovat o dodržování dalších *požadavků na společenskou a environmentální odpovědnost a inovace* zejména pak *dodržení podmínek tzv. etického nakupování¹*; splnění uvedených požadavků zajistí prodávající i u svých poddodavatelů.

- 2.7 Prodávající se zavazuje zajistit v nezbytném rozsahu úklid po provedených instalacích, montážích a jiných činnostech při dodání zboží do místa dodání, včetně případného (mokrého) očištění dotčených povrchů.
- 2.8 Prodávající se zavazuje při plnění této smlouvy dodržovat veškeré interní předpisy kupujícího, jakož i podmínky pro pohyb v místě dodání zboží, se kterými bude kupujícím předem seznámen.

¹ Viz např. soulad s přílohou X Směrnice Evropského parlamentu a Rady č. 2014/24/EU ze dne 26. 2. 2014, která obsahuje mj. tyto úmluvy:

- Úmluva MOP č. 29 o nucené nebo povinné práci;
- Úmluva MOP č. 105 o odstranění nucené práce;
- Úmluva MOP č. 138 o minimálním věku pro zaměstnávání dětí;
- Úmluva MOP č. 182 o nejhorších formách dětské práce;

2.9 Prodávající se dále zavazuje dodržovat při plnění této smlouvy povinnosti stanovené Čestným prohlášením ke společensky odpovědnému plnění veřejné zakázky (dále též jen „čestné“ nebo „souhrnné prohlášení“, které předal prodávající kupujícímu při podání nabídky na tuto veřejnou zakázku, a které je přílohou č. 5 (oddělenou) této smlouvy. Prodávající se tímto prohlášením zavázal, že:

bude-li s ním uzavřena smlouva na veřejnou zakázku, zajistí po celou dobu plnění veřejné zakázky:

a) plnění veškerých povinností vyplývajících z právních předpisů České republiky, zejména pak z předpisů pracovněprávních, předpisů z oblasti zaměstnanosti a bezpečnosti ochrany zdraví při práci, a to vůči všem osobám, které se na plnění veřejné zakázky podílejí,

b) sjednání a dodržování smluvních podmínek se svými poddodavateli srovnatelných s podmínkami sjednanými ve smlouvě na plnění veřejné zakázky, a to v rozsahu výše smluvních pokut a délky záruční doby; uvedené smluvní podmínky se považují za srovnatelné, bude-li výše smluvních pokut a délka záruční doby shodná se smlouvou na veřejnou zakázku,

c) řádné a včasné plnění finančních závazků svým poddodavatelům, kdy za řádné a včasné plnění se považuje plné uhrazení poddodavatelem vystavených faktur za plnění poskytnutá k plnění veřejné zakázky, a to vždy do 10 pracovních dnů od obdržení platby ze strany zadavatele za konkrétní plnění.

2.10 Kupující je oprávněn plnění povinností vyplývajících z Čestného prohlášení kdykoliv kontrolovat, a to i bez předchozího ohlášení prodávajícímu. Je-li k provedení kontroly potřeba předložení dokumentů, zavazuje se prodávající k jejich předložení nejpozději do 2 pracovních dnů od doručení výzvy kupujícího. Výzva dle předchozí věty může být učiněna i e-mailem na kontaktní osobu prodávajícího.

III.

Kupní cena zboží

3.1 Celková kupní cena zboží činí **1 757 355,00 Kč bez 21 % DPH**, DPH činí **369 044,55 Kč**, tj. **2 126 399,55 Kč včetně DPH** (slovy: dva miliony jedno sto dvacet šest tisíc tři sta devadesát devět korun českých padesát pět haléřů).

3.2. Kupní cena je cenou nejvýše přípustnou a nepřekročitelnou a je cenou konečnou zahrnující veškeré náklady a činnosti, k nimž je prodávající dle této smlouvy povinen, zejména dodání zboží do místa dodání vč. dopravy, instalace (montáž) zboží, instruktáž (školení) a uvedení do provozu.

3.3. Kupní cena je zaplácena dnem odepsání příslušné částky ve prospěch účtu prodávajícího a pod variabilním symbolem uvedenými na faktuře.

3.4. Prodávající je oprávněn vyúčtovat kupní cenu na základě daňového dokladu (faktury). Daňový doklad musí být vystaven v souladu s ust. § 28 a splňovat další náležitosti vedle náležitostí dle ust. § 29 zákona č. 235/2004 Sb. o dani z přidané hodnoty (dále jen zákon o DPH), zejména pak musí obsahovat:

- identifikaci prodávajícího a kupujícího,
- den splatnosti,

- označení peněžního ústavu a číslo účtu, ve prospěch, kterého má být provedena platba, konstantní a variabilní symbol,
- odvolávka na tuto smlouvu,
- razítko a podpis osoby oprávněné k vystavení účetního dokladu,
- soupis příloh.

Fakturu je prodávající oprávněn vystavit až po řádném předání zboží způsobem dle odstavce 2.1, resp. 2. 2. této smlouvy. Součástí faktury bude vždy Předávací protokol o předání a převzetí zboží, podepsaný pověřenými zástupci na straně prodávajícího a na straně kupujícího, postupem dle odstavce 2. 1. této smlouvy.

- 3.5. V případě, že daňový doklad (faktura) nebude mít odpovídající náležitosti a přílohy dle předchozího odstavce, je kupující oprávněn zaslat ho ve lhůtě splatnosti zpět prodávajícímu k doplnění, aniž se tak dostane do prodlení se zaplacením. V takovém případě počíná lhůta splatnosti běžet znovu od opětovného zaslání náležitě doplněného či opraveného daňového dokladu (faktury). Daňový doklad (faktura) musí být vystaven v české měně.
- 3.6. Kupující neposkytne prodávajícímu zálohu na kupní cenu.
- 3.7. Faktura je splatná do 30 dnů ode dne jejího doručení kupujícímu na základě řádného protokolu o předání zboží podepsaného oběma smluvními stranami, a to na bankovní účet prodávajícího, uvedený na faktuře.
- 3.8. Plátce je povinen ve lhůtě pro vystavení daňového dokladu vynaložit úsilí, které po něm lze rozumně požadovat, k tomu, aby se tento daňový doklad dostal do dispozice příjemce plnění.
- 3.9. Proávající dále prohlašuje a potvrzuje, že k datu podpisu této smlouvy není označen správcem daně za nespolehlivého plátce a současně prohlašuje a zavazuje se za to, že veškeré bankovní účty jím uváděné při smluvním styku s kupujícím, již byly správci daně řádně oznámeny a jsou řádně zveřejněny v Registru plátců DPH v souladu se zákonem o dani z přidané hodnoty (dále jen „spolehlivý bankovní účet“).
3. 10. V případě, že se účet prodávajícího ukáže být jiným než spolehlivým bankovním účtem, nejedná se v případě vystavení faktury dle dohody smluvních stran o řádně vystavený daňový doklad ve smyslu této smlouvy a kupující je oprávněn takový daňový doklad odeslat zpět prodávajícímu k vystavení nového řádného dokladu.
- 3.11. Proávající se zavazuje v případě, kdy nastane či se projeví jakákoliv změna v prohlášení uvedeném v odstavci 3. 9. a/nebo nastane či se projeví jakákoliv okolnost zakládající potenciální riziko ručení kupujícího za prodávajícím nezaplacenou daň ve smyslu zákona o DPH, bez zbytečného odkladu o takovéto skutečnosti písemně informovat kupujícího a dále se zavazuje zjednat co možná nejdříve nápravu tak, aby správce daně kupujícího z titulu ručení nevyzval k poskytnutí plnění za prodávajícího.
- 3.12. Smluvní strany se dohodly, že pokud nastane jakákoliv okolnost zakládající riziko vzniku ručení za nezaplacenou daň prodávajícího, předpokládaná zákonem o dani z přidané hodnoty, zejména že prodávající bude označen v Registru plátců DPH správcem daně jako nespolehlivý plátce či prodávající bude žádat splnění závazku na jiný než spolehlivý bankovní účet, kupující je

oprávněn, nikoliv však povinen využít institutu zvláštního způsobu zajištění daně ve smyslu ust. § 109a zákona o dani z přidané hodnoty (či jakéhokoliv jiného shodného či obdobného nahrazujícího institutu, obsaženého v budoucích změnách příslušného právního předpisu) a zaplatit část svého závazku odpovídající výši daně z přidané hodnoty z konkrétního zdanitelného plnění na příslušný depozitní účet správce daně prodávajícího. Postup dle tohoto odstavce se považuje za řádné splnění závazků kupujícího uhradit sjednanou kupní cenu a souvisejících plnění dle této smlouvy.

IV.

Nebezpečí škody na zboží a vlastnické právo ke zboží

- 4.1. Vlastnické právo i nebezpečí škody na zboží přechází z prodávajícího na kupujícího okamžikem předání a převzetí zboží dle této smlouvy.

Vyšší moc

- 4.2. Prodávající neodpovídá za prodlení v plnění dodávek produktů a poskytování služeb, nebo za neplnění, způsobené nepředvídatelnými okolnostmi nebo příčinami, které nastaly nezávisle na jeho vůli a které ovlivnit není v jeho moci. Takovými okolnostmi se rozumí zejména války a revoluce, přírodní katastrofy, epidemie, karanténní omezení, stávkový atd.

V.

Záruka za jakost a Odpovědnost za vady

- 5.1. Prodávající poskytuje na zboží a všechny jeho součásti plnou záruku po dobu **24 měsíců, případně delší záruku, stanoví-li tak právní předpisy nebo výrobce zboží**. Prodávající se zavazuje, že zboží si po dobu záruční doby zachová své vlastnosti vymezené touto smlouvou, zejména všechny vlastnosti uvedené v přílohách k této smlouvě.

Záruční doba počíná běžet ode dne podpisu Předávacího protokolu o předání a převzetí zboží pověřenými zástupci obou smluvních stran postupem dle odstavce 2. 2. této smlouvy. V případě převzetí zboží s vadami záruční doba neskončí dříve než uplynutím poskytnuté záruční doby (24 měsíců nebo delší) ode dne odstranění poslední vady zjištěné při převzetí zboží s vadami. Záruční doba se automaticky prodlužuje o dobu, která uplyne mezi uplatněním reklamace a odstraněním vady. Uvedená záruční doba se poskytuje také na práce a ty části zboží, které se stanou součástí zboží v důsledku provedení záručních oprav (tj. na vyměněné náhradní díly obalů zboží apod.).

Během záruční doby je prodávající povinen bezplatně odstranit veškeré vady, které se na zboží vyskytnou, včetně bezplatných dodávek a výměny všech náhradních dílů a součástek. Prodávající je dále povinen provádět během záruční doby bez vyzvání:

- výrobcem předepsané kontroly, prohlídky, kalibrace a validace,
- periodické bezpečnostně technické kontroly dle § 45 zákona o ZP, v rozsahu a intervalech dle doporučení výrobce (je-li to vzhledem k předmětu koupě relevantní),
- revize dle § 47 zákona o ZP (je-li to vzhledem k předmětu koupě relevantní),

- v případě zboží se zdroji ion. záření zkoušky dlouhodobé stability, dle atomového zákona (je-li to vzhledem k předmětu koupě relevantní)

a za tím účelem poskytnout náhradní díly a spotřební materiál nutný k provádění výše uvedených kontrol a prohlídek, vše bez nároku na další úplatu nad rámec sjednané kupní ceny. Protokoly o výše uvedených prohlídkách předává prodávající pracovníkovi technického úseku kupujícího.

- 5.2. **Vadou zboží se rozumí zejména** odchylka v kvalitě dodávaného zboží nebo odchylka proti objednanému druhu, množství, vada obalu, ve kterém je zboží dodáváno a dále rovněž vada, která brání běžnému provozu zboží jako celku, či která brání provozu některé jeho samostatné části v diagnostickém či léčebném procesu a navazujících funkcí, nebo která natolik znesnadňuje užívání zboží, že jej kupující nemůže užívat obvyklým způsobem.

Záruka se však nevztahuje na vady, které byly způsobeny nesprávným nebo neoprávněným zásahem do zboží kupujícím nebo třetí osobou, které byly způsobeny vnějšími okolnostmi, jež nemají původ ve zboží, které byly způsobeny nesprávným používáním nebo údržbou, nebo které byly způsobeny jinými okolnostmi, které nelze přičítat k tíži prodávajícího a/nebo zboží. Prodávající se dále zavazuje poskytovat kupujícímu během záruční doby potřebnou uživatelskou podporu a poradenskou činnost při odstraňování vad, problémů či nefunkčností, které se na zboží vyskytnou, a to též formou telefonických či e-mailových konzultací.

- 5.3. Prodávající se zavazuje v době záruční doby provádět opravy vad zboží, tj. uvedení zboží do stavu plné využitelnosti jeho technických parametrů, provádět dodávky všech náhradních dílů a provádět standardní vylepšení zboží dle pokynů výrobce.

5.4 Reklama zboží a kontakty prodávajícího:

- 5.4.1. Požadavek na odstranění vady zboží, která se vyskytne v záruční době, kupující uplatní u prodávajícího bez zbytečného odkladu po jejím zjištění, nejpozději poslední den záruční doby (dále jen „reklama“). I reklama učiněná kupujícím poslední den záruční doby se považuje za včas uplatněnou. V reklamaci kupující uvede popis vady nebo informaci o tom, jak se vada projevuje a způsob, jakým požaduje vadu odstranit. Kupující je oprávněn požadovat odstranění vady:

- opravou, je-li vada tímto způsobem odstranitelná, nebo
- dodáním nového plnění, je-li vada opravou neodstranitelná a jedná se vadu podstatnou, která brání v užívání věci nebo znemožňuje její užívání; nebo
- slevou z ceny vadné věci, je-li vada opravou sice neodstranitelná, avšak tato vada není podstatná a nebrání ani neznemožňuje užívání věci.

V případě, že stejná vada vznikne v průběhu záruční doby na zboží nejméně podruhé nebo vzniknou-li na zboží v průběhu záruční doby více než dvě různé vady, je kupující oprávněn požadovat odstranění vady dodáním nového zboží nebo odstoupit od této smlouvy, i když druhá stejná nebo druhá různá či poslední vada, je vada odstranitelná opravou.

- 5.4.2. Prodávající tímto oznamuje kupujícímu **následující kontaktní údaje**, na kterých je povinen přijímat **požadavky na reklamacii**: **Radka Tichá** [redacted]. Pracovní doba prodávajícího musí zahrnovat časový úsek od 8.00 hod. do 17.00 hod. v pracovních dnech. Za okamžik uplatnění reklamacie se považuje okamžik odeslání emailové zprávy na výše uvedenou emailovou adresu nebo

telefonický hovor na výše uvedené číslo. Prodávající nenese odpovědnost za nedostupnost telefonní linky v případě, že dojde k výpadku poskytovaných telekomunikačních služeb a prodávající tuto okolnost kupujícímu prokáže. Kupující je oprávněn k telefonické reklamaci podřípně nahlásit nefunkčnost či jinou vadu zboží též zasláním emailové zprávy na výše uvedenou emailovou adresu.

- 5.4.3. V případě uplatnění reklamace zboží se prodávající zavazuje, že **doba nástupu servisního technika** na opravu bude maximálně **do 24 hodin** od uplatnění reklamace vůči prodávajícímu, a to do místa umístění vadného zboží. Nástup servisního technika bude ve lhůtě dle předchozí věty uskutečněn v pracovní den mezi **8.00 – 17.00 hod.** nebo **do 12.30 hod.** následujícího pracovního dne, pokud bude reklamace uplatněna v době po 17.00 do 8.00 hodin příslušného dne, nebo pokud k nahlášení dojde v mimopracovních dnech. Za pracovní hodinu se považuje hodina, která spadá do časového rozmezí od 8.00 hod. do 17.00 hod. v pracovních dnech.
- 5.4.4. Jde-li o vadu odstranitelnou a nevyžadující použití náhradních dílů, zavazuje se prodávající tuto **odstranit** a uhradit veškeré související náklady nejpozději **do 24 hodin** od nástupu servisního technika na opravu. V případě, že je nutné použití náhradních dílů, které má prodávající k dispozici, zavazuje se prodávající odstranit vadu nejpozději **do 72 hodin** od nástupu servisního technika na opravu. Pakliže je nutné dodat náhradní díly ze zahraničí, není prodávající v prodlení, odstraní-li závadu ve lhůtě **do 10 pracovních dnů** počítaných od nástupu servisního technika na opravu.
- 5.4.5. V případě, že charakter, závažnost a rozsah vady neumožní lhůtu k odstranění vady prodávajícímu splnit, může být písemně dohodnuta přiměřeně delší lhůta.
- 5.4.6. Ukáže-li se reklamovaná vada jako neodstranitelná, zavazuje se prodávající bez zbytečného odkladu o této skutečnosti informovat kupujícího a v případě, že se jedná o vadu natolik podstatnou, která brání v užívání věci nebo znemožňuje její užívání, zavazuje se prodávající dodat kupujícímu v co nejkratším termínu bezplatně **nové bezvadné zboží**, nejpozději však **do 8 týdnů** ode dne uplatnění reklamace u prodávajícího a převést vlastnické právo k tomuto novému zboží na kupujícího. Nové zboží musí splňovat veškeré požadavky kupujícího na jakost, provedení a kvalitu, jakož i další specifikace a podmínky stanovené touto smlouvou pro původně dodané zboží, při zachování totožných či lepších parametrů. V takovém případě počíná běžet na nové zboží nová záruční doba dle odstavce 5. 1. této smlouvy. Veškeré náklady na odvoz, demontáž a případnou odbornou likvidaci v souladu s příslušnými právními předpisy původně dodaného zboží a dodávku nového zboží za podmínek dle této smlouvy včetně veškerých souvisejících nákladů hradí prodávající.
- 5.4.7. I v případech, kde prodávající reklamaci neuzná, je povinen vadu odstranit – v takovém případě prodávající písemně kupujícího upozorní, že vzhledem k neuznání reklamace se v případě, že se prokáže, že se jednalo o neoprávněně reklamovanou vadu, bude domáhat úhrady nákladů na odstranění vady od kupujícího. Pokud prodávající reklamaci neuzná, bude oprávněnost reklamace ověřena znaleckým posudkem, který obstará kupující. Bude-li reklamace tímto znaleckým posudkem označena jako oprávněná, ponese náklady na odstranění reklamované vady i znaleckého posudku prodávající, který se je zavazuje kupujícímu bez zbytečného odkladu po předložení jejich vyúčtování zaplatit. Prokáže-li se, že kupující reklamoval vadu neoprávněně, je kupující povinen uhradit prodávajícímu prokazatelně a účelně vynaložené náklady na odstranění neoprávněně reklamované vady.
- 5.4.8. Neodstraní-li prodávající reklamovanou vadu, nebo pokud prodávající odmítne vadu odstranit, je kupující oprávněn odstranit vadu na své náklady sám či prostřednictvím

třetí osoby a prodávající je povinen kupujícímu uhradit náklady vynaložené na odstranění vady, a to do 21 dnů od jejich uplatnění u prodávajícího. V případech, kdy ze záručního listu vyplývá, že záruční opravy může provádět pouze autorizovaná osoba, nebo kdy neautorizovaný zásah je spojen se ztrátou práv ze záruky, smí kupující vadu odstranit pouze využitím služeb autorizované osoby.

- 5.5. Proávající je povinen v rámci odstranění vad zboží použít pouze takové náhradní nebo montážní díly a materiál, které jsou originální nebo oficiálně doporučené (schválené) výrobcem zboží, nedohodnou-li se strany výslovně jinak.
- 5.6. Další práva kupujícího vyplývající ze záruky za jakost dle obecných právních předpisů, zejména §§ 2113 a násl. občanského zákoníku nejsou ujednáními této smlouvy dotčena ani omezena.
- 5.7. Další práva kupujícího z vadného plnění dle obecných právních předpisů, zejména §§ 2099 a násl. občanského zákoníku nejsou ujednáními této smlouvy dotčena ani omezena.

VI.

Ostatní práva a povinnosti stran smlouvy

- 6.1. Proávající se zavazuje k náhradě veškeré újmy způsobené vadou zboží, a to včetně případné újmy na zdraví, životě či majetku osob.
- 6.2. Proávající se zavazuje provést i veškerá bezpečnostní opatření na ochranu osob a majetku v areálu kupujícího a v místě dodání, jsou-li dotčeny dodáním zboží prodávajícího.
- 6.3. Proávající odpovídá za veškeré újmy způsobené kupujícímu či třetím osobám prodávajícím při plnění této smlouvy a zavazuje se je nahradit.
- 6.4. Proávající je povinen k náhradě újmy způsobené činností svých poddodavatelů.
- 6.5. Proávající je povinen k náhradě újmy způsobné okolnostmi, které mají důvod v povaze strojů nebo jiných věcí, které prodávající použil.
- 6.6. **Pojištění:** Proávající prohlašuje, že má sjednáno pojištění odpovědnosti za škodu způsobenou svou činností kupujícímu nebo třetím osobám s minimální pojistnou částkou ve výši 1 000 000 Kč na jednu pojistnou událost a zavazuje se, že bude takto pojištěn po celou dobu trvání této smlouvy.

Proávající prohlašuje, že má uzavřeno pojištění odpovědnosti za škodu způsobenou v souvislosti s dodávkou zboží s minimální pojistnou částkou ve výši 15 000 000 Kč na jednu pojistnou událost a zavazuje se, že bude takto pojištěn po celou dobu trvání této smlouvy.

Potvrzení o těchto pojištěních prodávající předkládá do pěti kalendářních dnů od doručení výzvy kupujícího k plnění. Proávající se tato pojištění zavazuje udržovat v platnosti až do skončení záruční doby na zboží a v této době je povinen na výzvu kupujícího předložit do 5 kalendářních dnů doklad o platnosti a rozsahu pojištění.

- 6.8. Proávající je povinen uchovávat veškerou dokumentaci související s realizací předmětu smlouvy včetně účetních dokladů minimálně po dobu 10 let od podpisu smlouvy. Pokud je v českých právních předpisech stanovena lhůta delší, bude použita tato delší lhůta.
- 6.9. Proávající je jako osoba povinná dle § 2 písm. e) zákona č. 320/2001 Sb., o finanční kontrole ve veřejné správě, spolupůsobit při výkonu finanční kontroly, mj. umožnit řídicímu orgánu přístup i k těm částem nabídek, smluv a souvisejících dokumentů, které podléhají ochraně podle

zvláštních právních předpisů (např. obchodní tajemství, utajované skutečnosti), a to za předpokladu, že budou splněny požadavky kladené právními předpisy (např. zákon č. 255/2012 Sb., kontrolní řád).

- 6.10. Dodavatel je povinen zajistit při provádění díla dodržení veškerých bezpečnostních opatření a hygienických opatření a opatření vedoucích k požární ochraně prováděného díla, a to v rozsahu a způsobem stanoveným příslušnými předpisy.
- 6.11. V případě, že budou před započítím díla naplněny podmínky zák. č. 309/2006 Sb., o zajištění dalších **podmínek bezpečnosti a ochrany zdraví při práci**, kterým se upravují další požadavky bezpečnosti a ochrany zdraví při práci v pracovněprávních vztazích a o zajištění bezpečnosti a ochrany zdraví při činnosti nebo poskytování služeb mimo pracovněprávní vztahy (zákon o zajištění dalších podmínek bezpečnosti a ochrany zdraví při práci), ve znění pozdějších předpisů, a NV (nařízení vlády) č. 591/2006 Sb., o bližších minimálních požadavcích na bezpečnost a ochranu zdraví při práci na staveništích, je dodavatel povinen bezvýhradně zákonná ustanovení (§16) dodržet.
- 6.12. Dodavatel prohlašuje, že neumožňuje **výkon nelegální práce** ve smyslu zákona č. 435/2004 Sb., o zaměstnanosti, ve znění pozdějších předpisů, a ani neodebírá žádné plnění od osoby, která by výkon nelegální práce umožňovala. V případě, že se toto prohlášení ukáže v budoucnu nepravdivým a vznikne ručení objednatele ve smyslu ustanovení zákona č. 435/2004 Sb., má objednatel nárok na náhradu všeho, co za dodavatele v souvislosti s tímto ručením plnil.
- 6.13. Dodavatel při plnění předmětu veřejné zakázky zajistí **legální zaměstnávání, férové a důstojné pracovní podmínky**, odpovídající úroveň bezpečnosti práce pro všechny osoby, které se budou na plnění předmětu veřejné zakázky podílet.

VII.

Sankce

- 7.1. Prodávající je v případě prodlení se splněním povinnosti dodat zboží řádně a včas povinen zaplatit kupujícímu smluvní pokutu ve výši 0,2 % z kupní ceny včetně DPH, která připadá na nedodané zboží, avšak v minimální výši 250 Kč, a to za každý i započatý den prodlení.
- 7.2. Prodávající je povinen v případě prodlení s plněním ve lhůtách stanovených v odstavcích 5.4.3. a 5.4.6 této smlouvy zaplatit kupujícímu smluvní pokutu ve výši 250 Kč za každý i započatý den prodlení.
- 7.3. Prodávající je povinen zaplatit kupujícímu smluvní pokutu ve výši 250 Kč za každý započatý den, o který bude překročena lhůta dle odstavce 5.4.4. této smlouvy. V případě souběhu smluvní pokuty za prodlení s termínem pro odstranění vady s jinou smluvní pokutou dle této smlouvy se bude od okamžiku, kdy nastal tento souběh, uplatňovat dále již pouze smluvní pokuta za prodlení s termínem odstranění závady.
- 7.4. Prodávající je povinen zaplatit kupujícímu smluvní pokutu ve výši 5.000 Kč za každý i započatý den prodlení s předložením platného dokladu o pojištění od výzvy kupujícího dle odstavce 6. této smlouvy.
- 7.5. Prodávající je povinen zaplatit kupujícímu jednorázovou smluvní pokutu ve výši 5.000 Kč v případě, že poruší povinnost uvedenou v článku 2.7 této smlouvy.

- 7.6. Prodávající je povinen zaplatit kupujícímu jednorázovou smluvní pokutu ve výši 5.000 Kč ukáže-li se jakékoli jeho prohlášení v této smlouvě jako nepravdivé.
- 7.7. Smluvní pokuta za každý jednotlivý případ porušení zákazu kouření a požívání alkoholických nápojů nebo jiných omamných a psychotropních látek v místě dodání činí 10.000 Kč.
- 7.8. Ujednání o smluvní pokutě nemá vliv na právo kupujícího požadovat náhradu škody, a to náhradu škody v plném rozsahu vedle smluvní pokuty. Za škodu se považuje i úplata, kterou kupující uhradil třetí osobě za provedení činností (např. vyšetření), které kupující nemohl pro vadu zboží této osobě provést. Splatnost smluvní pokuty se sjednává ve lhůtě 14 dnů ode dne doručení výzvy kupujícího k její úhradě.
- 7.9. Kupující se zavazuje, pro případ s úhradou jakékoliv oprávněně vyfakturované částky uhradit prodávajícímu zákonný úrok z prodlení z dlužné částky, za každý započatý den prodlení s úhradou dlužné částky.

VIII.

Platnost a účinnost smlouvy

- 8.1. Tato smlouva nabývá platnosti dnem jejího podpisu oběma smluvními stranami a účinnosti dnem jejího zveřejnění v registru smluv.
- 8.2. Smluvní strany berou na vědomí, že tato smlouva bude v souladu s platnou právní úpravou uveřejněna v registru smluv vedeným Ministerstvem vnitra, když smluvní strany se zveřejněním této smlouvy v registru smluv výslovně souhlasí. Uveřejnění této smlouvy v registru smluv se zavazuje zajistit kupující, když tuto smlouvu se zavazuje uveřejnit bez zbytečného odkladu po jejím podpisu.
- 8.3. Prodávající barevně označil v textu této smlouvy pasáže, obsahující obchodní tajemství nebo jiné informace ve smyslu § 3 odst. 1 zák. č. 340/2015 Sb., o registru smluv, ve znění pozdějších předpisů, které budou pro účely zveřejnění znečitelněny.

IX.

Ukončení smlouvy

- 9.1. Kupující je oprávněn od této smlouvy či její části odstoupit vedle případů sjednaných v této smlouvě (zejména dle odstavce 5.4.1. této smlouvy) a důvodů stanovených v zákoně pokud:
- je prodávající v prodlení s dodáním zboží či jeho části po dobu delší než **15 kalendářní dnů**;
 - je prodávající v prodlení s plněním jakékoli jiné povinnosti či závazku plynoucího z této smlouvy delším než **15 kalendářní dnů** (mezní prodlení), a toto prodlení neodstraní a následky nenapraví ani v přiměřené lhůtě určené kupujícím po uplynutí mezního prodlení v písemné výzvě k nápravě;
 - se ukáže jako nepravdivé prohlášení prodávajícího uvedené v odstavci 6. 7. této smlouvy, nebo pojištění prodávajícího pozbude platnosti;
 - bude vůči prodávajícímu zahájeno insolvenční řízení nebo jiné obdobné řízení;

- e) bude vůči prodávajícímu zahájené exekuční řízení či řízení o výkon rozhodnutí nebo řízení k vymození částky uložené správním orgánem, včetně příslušného finančního úřadu; nebo
 - f) prodávající rozhodne o vstupu do likvidace nebo o jeho vstupu do likvidace bude rozhodnuto soudem.
- 9.2. Prodávající je oprávněn od této smlouvy odstoupit pouze v případě, že kupující bude v prodlení se zaplacením po právu vyfakturované kupní ceny zboží či její části nejméně po dobu 30 kalendářních dnů, kupující byl na toto své prodlení po uplynutí lhůty 30 kalendářních dnů písemně upozorněn a k úhradě nedošlo ani do 10 kalendářních dnů ode dne, kdy kupující obdržel písemnou výzvu prodávajícího úhradě.
- 9.3. Odstoupení od této smlouvy musí být písemné a musí být doručeno druhé smluvní straně. Závazky z této smlouvy se ruší ke dni doručení odstoupení druhé smluvní straně. V takovém případě jsou strany povinny provést vypořádání a vrátit si vše, co podle této smlouvy od druhé smluvní strany dostaly, přičemž je na kupujícím, zda poskytnuté zboží dle této smlouvy prodávajícímu vrátí, nebo si jej ponechá. Ponechá-li si kupující zboží poskytnuté dle této smlouvy nebo jen jeho část, není prodávající povinen vracet kupní cenu či její odpovídající část. Odstoupením od smlouvy však není dotčen nárok na náhradu újmy nebo smluvní pokuty dle této smlouvy.

X.

Zvláštní ustanovení

- 10.1. Není-li výše v této smlouvě sjednáno jinak, tuto smlouvu lze měnit nebo zrušit pouze písemnou dohodou (dodatkem) smluvních stran, avšak vždy za podmínek stanovených ZZVZ, zejména ustanovením § 222. Změna smlouvy jinou formou, než písemnou formou se nepřipouští, a to s výjimkou změny pověřené osoby z této smlouvy. Změnu pověřených osob ze smlouvy je příslušná smluvní strana oprávněna provést jejich prokazatelným sdělením druhé smluvní straně.
- 10.2. Pokud není sjednáno ve smlouvě něco jiného, řídí se práva a povinnosti smluvních stran českým právním řádem, zejména zákonem č. 89/2012 Sb., občanským zákoníkem. Smluvní strany výslovně sjednávají, že vylučují jakékoliv použití a aplikaci Úmluvy OSN o smlouvách o mezinárodní koupi zboží, pokud by se jinak vzhledem k charakteru smluvních stran aplikovala.
- 10.3. Prodávající na sebe přebírá nebezpečí změny okolností dle § 1765 zák. č. 89/2012 Sb., občanského zákoníku, a nebude se domáhat obnovení jednání o smlouvě, ani pokud by došlo ke změně okolností tak podstatné, že změna založí v právech a povinnostech stran zvlášť hrubý nepoměr znevýhodněním jedné z nich buď neúměrným zvýšením nákladů plnění, anebo neúměrným snížením hodnoty předmětu plnění.
- 10.4. Prodávající není oprávněn postoupit jakoukoliv svoji pohledávku, a to ani část pohledávky za kupujícím, která vznikne na základě a/nebo v souvislosti s touto smlouvou, ani k ní zřídit smluvní zástavní právo, ani postoupit svoje smluvní postavení z této smlouvy na třetí osobu.
- 10.5. Smluvní strany sjednávají, že prodávající není oprávněn započíst si jakoukoliv svoji peněžitou pohledávku za kupujícím, a to ani část své pohledávky, včetně pohledávek získaných postoupením, vůči jakékoliv peněžitě pohledávce kupujícího za prodávajícím.
- 10.6. V případě, že některé ustanovení této smlouvy je nebo se stane neúčinné, zůstávají ostatní ustanovení této smlouvy účinná. Strany se zavazují nahradit neúčinné ustanovení této smlouvy

ustanovením jiným, účinným, které svým obsahem a smyslem odpovídá nejlépe obsahu a smyslu ustanovení původního, neúčinného.

- 10.7. Doručení úkonů podle této smlouvy proběhne elektronicky, osobně oproti podpisu případně doporučenou poštou. Zásilací adresy odpovídají adresám v záhlaví této smlouvy. Zásilací adresa může být jednostranně písemným oznámením příslušné smluvní strany změněna s účinkem od dne doručení takového písemného oznámení. Zásilka se považuje za doručenu též v případě, jestliže adresát odmítne zásilku převzít nebo ji nevyzvedne ve lhůtě stanovené držitelem poštovní licence. V takovém případě se za den doručení považuje první den uložení zásilky u provozovatele poštovní licence.
- 10.8. Smluvní strany se zavazují, že jakékoliv spory vyplývající z této smlouvy budou řešit nejprve smírně. Za tím účelem se zejména zavazují podávat si bezodkladně jakákoliv vysvětlení nejasností a v případě potřeby se setkat za účelem smírného urovnání sporu. Pokud by nevedla smírná jednání k vyřešení sporu, smluvní strany výslovně sjednávají mezinárodní příslušnost českých soudů, když všechny spory vznikající z této smlouvy a v souvislosti s ní budou rozhodovány s konečnou platností u obecných soudů České republiky dle sídla kupujícího v době zahájení soudního řízení.
- 10.9. Tato smlouva je v souladu § 211 odst. 3 zákona č. 134/2016 Sb. o zadávání veřejných zakázek ve znění pozdějších předpisů ve spojení se zákonem č. 300/2008 Sb. o elektronických úkonech a autorizované konverzi dokumentů, ve znění pozdějších předpisů, může být **uzavřena elektronicky**. Pakliže bude smlouva uzavřena v listinné podobě, bude vyhotovena v 5 stejnopisech, z nichž kupující obdrží čtyři a prodávající jeden stejnopis.
- 10.10. Smluvní strany prohlašují, že tato smlouva byla uzavřena vážně a svobodně, a že je jim znám význam jednotlivých ustanovení této smlouvy. Na důkaz svého souhlasu s obsahem, jak je výše uvedeno, připojují své zaručené elektronické podpisy.
- 10.11. Uzavření této smlouvy bylo schváleno usnesením Rady Královéhradeckého kraje č. RK/25/1385/2023 ze dne 1. 9. 2023.
- 10.12. Nedílnou součástí této smlouvy jsou tyto přílohy:
Příloha č. 1 – Technická specifikace;
Příloha č. 2 – Tabulka plnění minimálních požadavků;
Příloha č. 3 – Závazný vzor Předávacího protokolu;
Příloha č. 4 – Dezinfekční plán + dodatek;
Příloha č. 5 – Čestné prohlášení ke společensky odpovědnému plnění (uloženo mimo smlouvu);
Příloha č. 6 – Oceněný soupis dodávek;
Příloha č. 7 – Seznam poddodavatelů (je-li relevantní)
Příloha č. 8 - Vybraná vysvětlení, doplnění či změny zadávací dokumentace

Za kupujícího



Mgr. Martin Červíček
Hejtmán Královéhradeckého kraje

Za prodávajícího



Radim Klokočka
prokura
KLARO, spol. s r.o.

PŘÍLOHA Č. 3 KUPNÍ SMLOUVY – ZÁVAZNÝ VZOR PŘEDÁVACÍHO PROTOKOLU

[název veřejné zakázky]

Zástupce prodávajícího:	[jméno a příjmení] [název společnosti] IČO: XXX [sídlo společnosti]							
Zástupci kupujícího:	[jméno a příjmení] Královéhradecký kraj IČO: 70889546 Pivovarské náměstí 1245, 500 03 Hradec Králové	Zástupce uživatele: [jméno a příjmení] Oblastní nemocnice Jičín, a.s. IČO: 26001551 Bolzanova 512, 506 01 Jičín						
Název zboží / výrobce / výrobní číslo	Počet kusů	Stav obalů zboží	Montáž, instalace, uvedení zboží do provozu	Výsledek ukázky funkčnosti zboží	Výsledek provedení testů a zkoušek, ověření deklarovaných technických parametrů	Zaškolení určených zaměstnanců vč. vystavení protokolu a osvědčení (ANO / NE)	Seznam předávané dokumentace	Zjištěné vady ANO / NE
1) [název položky] typ: výr. č.:								
2) [název položky] typ: výr. č.:								
3) [název položky] typ: výr. č.:								
...								
Výsledek předání a převzetí zboží:	XXX							
Popis zjištěných vad při předání zboží:	Zboží	Popis vady						Dohodnuté datum odstranění vady

V Jičíně, dne DD.MM.RRRR

[Jméno a příjmení]
zástupce prodávajícího
(jméno, razítko a podpis)

[Jméno a příjmení]
zástupce kupujícího
(jméno, razítko a podpis)

[Jméno a příjmení]
zástupce uživatele
(jméno, razítko a podpis)



S tradiční kvalitou

KLARO, spol. s r.o. Český výrobce vozíků

Vozíky: zdravotnické, hotelové, úklidové, třídění odpadu a prádla, atypická výroba
Již 29 let na trhu!

Ke Hřišti 187
289 11 Pečky - Velké Chvalovice

Oblastní nemocnice Jičín a. s.

Vozíky pro Oblastní nemocnici Jičín II

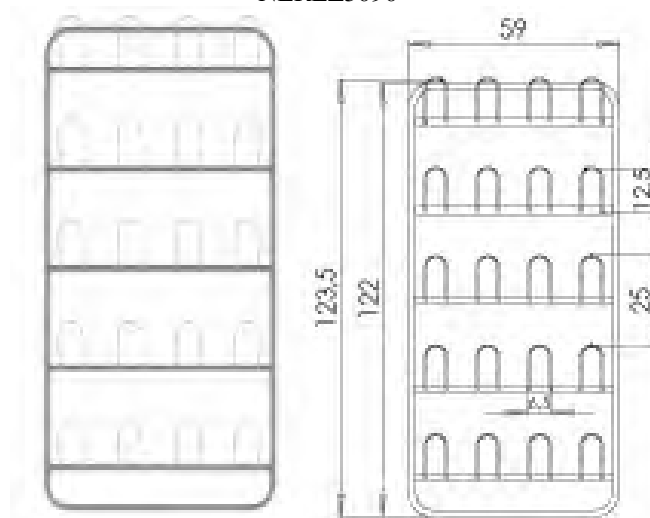
IČO : 61460478
DIČ : CZ61460478
Obch.rejstřík:MS v Praze, oddíl C, vložka 28288

PRODUKTOVÝ LIST

1) N125 Úložný systém na obuv, pevný/ závěsná stěna z nerezové oceli

Nerez závěsná stěna na galoše - 10 párů

- š59 cm x v123,5 cm - rozměry stěny
- konstrukce: nerezová ocel AISI304
 - pro 10 párů bot
- včetně spojovacího materiálu pro uchycení na zeď
NEREZ5090*





S tradiční kvalitou

KLARO, spol. s r.o. Český výrobce vozíků

Vozíky: zdravotnické, hotelové, úklidové, třídění odpadu a prádla, atypická výroba
Již 29 let na trhu!

Ke Hřišti 187
289 11 Pečky - Velké Chvalovice

IČO : 61460478
DIČ : CZ61460478
Obch.rejstřík:MS v Praze, oddíl C, vložka 28288

Oblastní nemocnice Jičín a. s.

Vozíky pro Oblastní nemocnici Jičín II

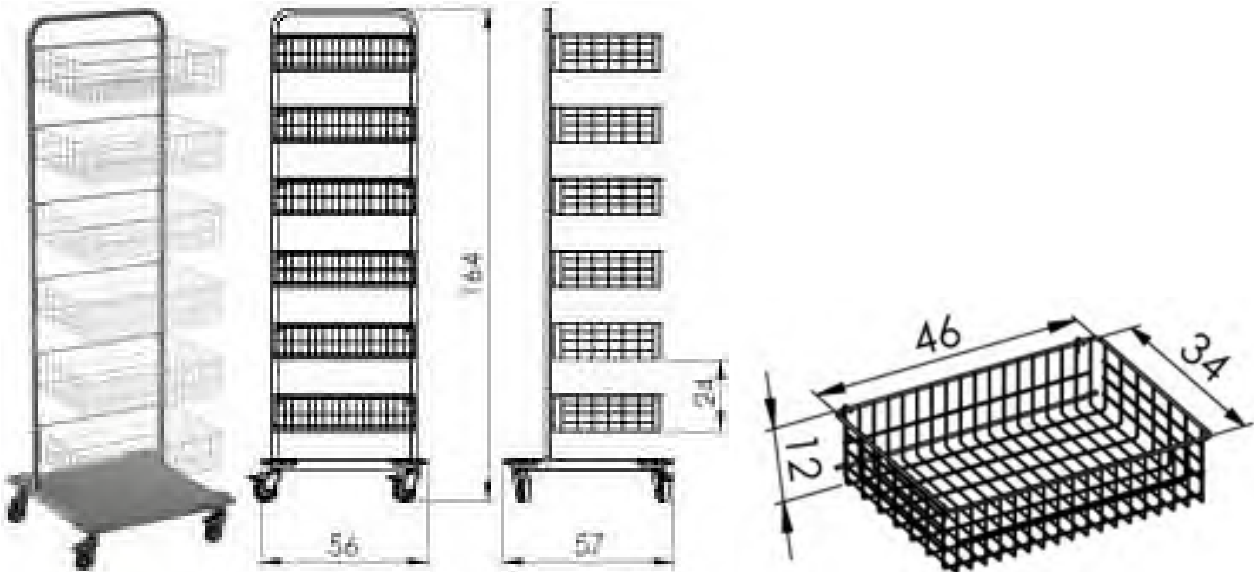
PRODUKTOVÝ LIST

2) N144 Úložný systém modulový jednostranný, pojízdný

Nerez stojan 5020

- 56 cm x h57 cm x v164 cm - zkl. rozměry stojanu
- konstrukce: nerez ocel AISI304
- závěsné koše: 6x 01513; nosnost: 3 kg
 - 1x spodní plato; nosnost: 5 kg
- 4x otočné kolo d=7,5 cm, 2x brzda; plast. nárazníky
 - celková nosnost: 23 kg

NEREZ5020*





S tradiční kvalitou

KLARO, spol. s r.o.

Český výrobce vozíků

Vozíky: zdravotnické, hotelové, úklidové, třídění odpadu a prádla, atypická výroba
Již 29 let na trhu!

Ke Hřišti 187
 289 11 Pečky - Velké Chvalovice

IČO : 61460478
 DIČ : CZ61460478
 Obch.rejstřík:MS v Praze, oddíl C, vložka 28288

Oblastní nemocnice Jičín a. s.

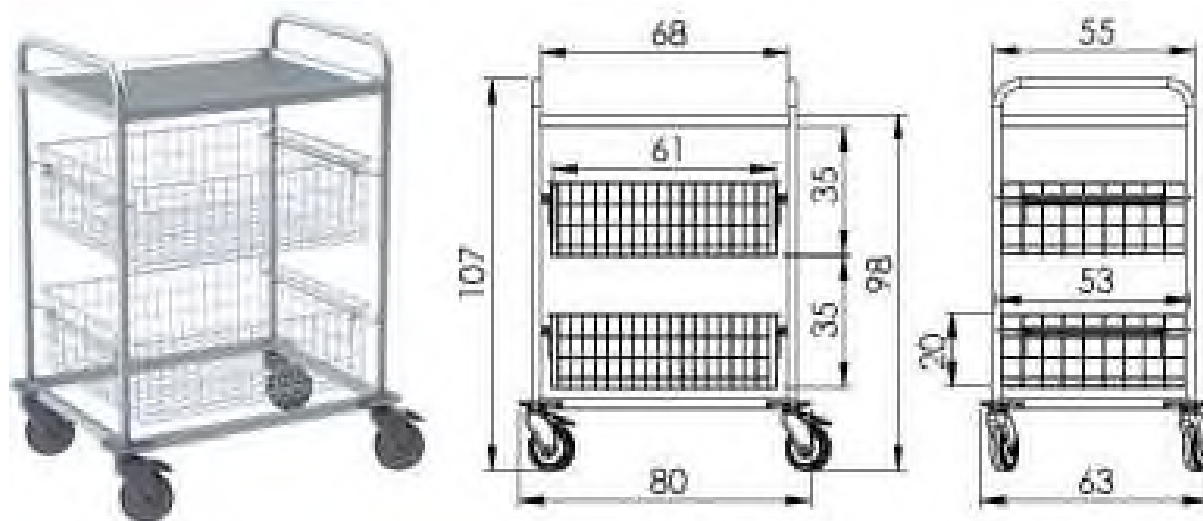
Vozíky pro Oblastní nemocnici Jičín II

PRODUKTOVÝ LIST

3) V104 Vozík víceúčelový

NEREZ PLATO 2605-XL

- 80 cm x 63 cm x 107 cm - zkl. rozměry vozíku
 - konstrukce: nerez ocel AISI304
 - 1x plato s prolisem 1,2 cm (nosnost: 50 kg)
 - 2x oboustranně výsuvný koš (v20 cm); nosnost: 15 kg
 - antirezonanční výztuha
 - 4x kvalitní plastové otočné kolo d=12,5 cm, 2x brzda; plast. nárazníky
 - celková nosnost: 80 kg
- NEREZ2605*





S tradiční kvalitou

KLARO, spol. s r.o.

Český výrobce vozíků

Vozíky: zdravotnické, hotelové, úklidové, třídění odpadu a prádla, atypická výroba
Již 29 let na trhu!

Ke Hřišti 187
 289 11 Pečky - Velké Chvalovice

IČO : 61460478
 DIČ : CZ61460478
 Obch.rejstřík:MS v Praze, oddíl C, vložka 28288

Oblastní nemocnice Jičín a. s.

Vozíky pro Oblastní nemocnici Jičín II

PRODUKTOVÝ LIST

4) V125 Stojan infuzní pojízdný

Infuzní stojan NEREZ1005

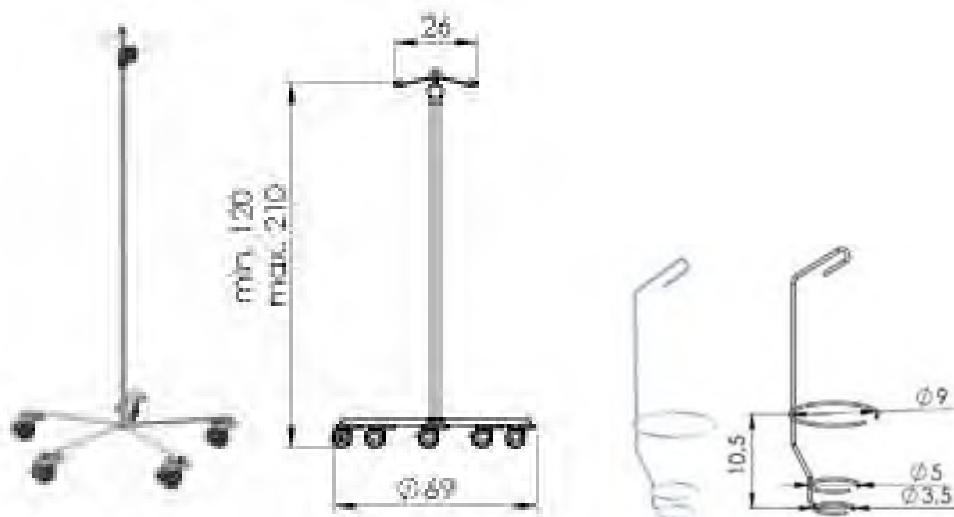
antistatické provedení

- podvozek d=69 cm; min. 120 - max. 210 cm
 - konstrukce: nerez ocel AISI304
- nastavitelná výška křížového držáku; stojan určen pro větší zátěž (možnost upevňovat infuzní pumpy)
 - 4x háček; nosnost: 4 kg
 - antistatické provedení stojanu
- 5x otočné kolo d=6,5 cm, 2x brzda; plast. nárazníky
 - celková nosnost: 40 kg

NEREZ1005*

Nerez držák infuzní lahve

00081N





S tradiční kvalitou

KLARO, spol. s r.o. Český výrobce vozíků

Vozíky: zdravotnické, hotelové, úklidové, třídění odpadu a prádla, atypická výroba
Již 29 let na trhu!

Ke Hřišti 187
289 11 Pečky - Velké Chvalovice

IČO : 61460478
DIČ : CZ61460478
Obch.rejstřík:MS v Praze, oddíl C, vložka 28288

Oblastní nemocnice Jičín a. s.

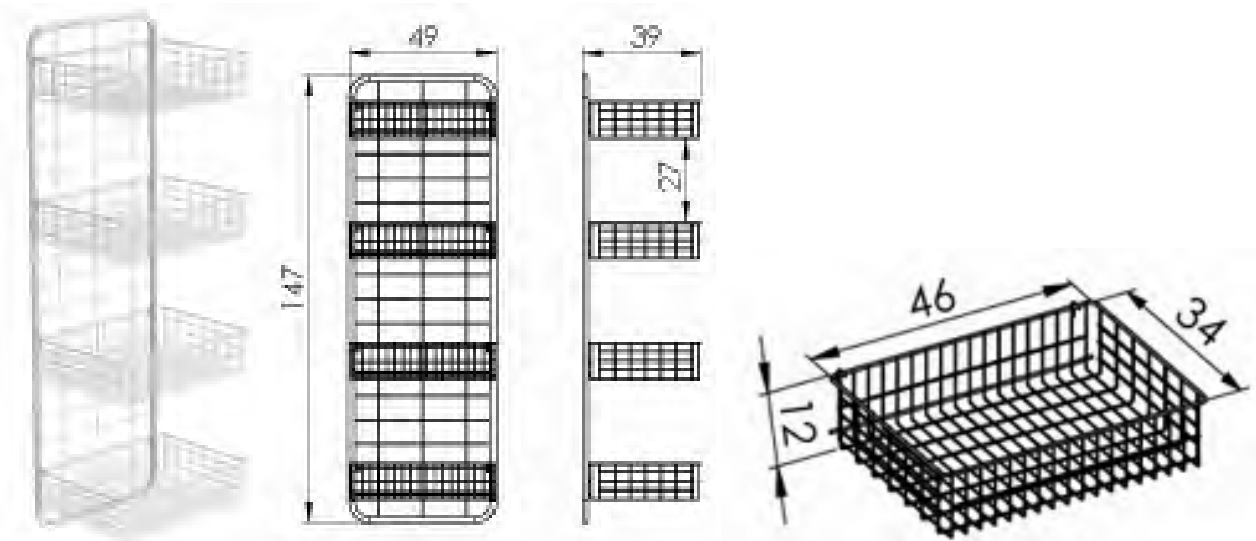
Vozíky pro Oblastní nemocnici Jičín II

PRODUKTOVÝ LIST

5) V141a Úložná stěna s osmi košíky k zavěšení na zeď

Závěsná stěna nerez 5101

- š49 cm x h39 cm x v147 cm - rozměry stěny
 - konstrukce: nerezová ocel AISI304
- závěsné koše: 4x 01513S; nosnost: 6 kg
 - celková nosnost: 24 kg
- včetně spojovacího materiálu pro uchycení na zeď
NEREZ5101*





S tradiční kvalitou

KLARO, spol. s r.o. Český výrobce vozíků

Vozíky: zdravotnické, hotelové, úklidové, třídění odpadu a prádla, atypická výroba
Již 29 let na trhu!

Ke Hřišti 187
289 11 Pečky - Velké Chvalovice



IČO : 61460478
DIČ : CZ61460478
Obch.rejstřík:MS v Praze, oddíl C, vložka 28288

Oblastní nemocnice Jičín a. s.

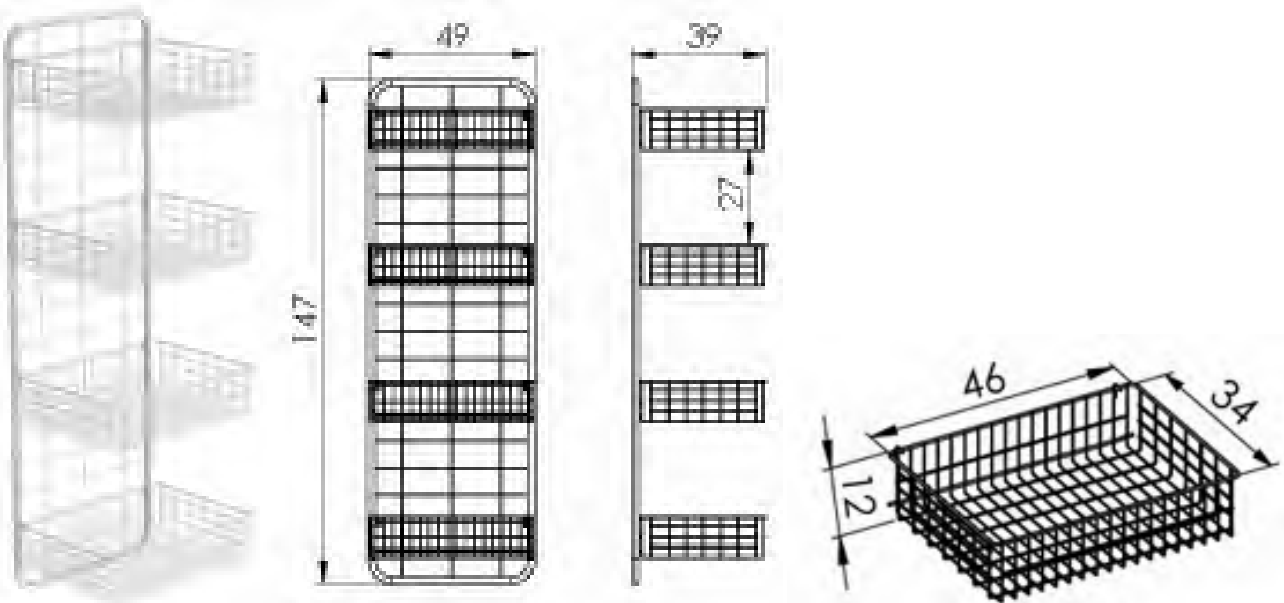
Vozíky pro Oblastní nemocnici Jičín II

PRODUKTOVÝ LIST

6) V141b Úložná stěna se čtyřmi košíky k zavěšení na zeď

Závěsná stěna nerez 5101

- š49 cm x h39 cm x v147 cm - rozměry stěny
 - konstrukce: nerezová ocel AISI304
- závěsné koše: 4x 01513S; nosnost: 6 kg
 - celková nosnost: 24 kg
- včetně spojovacího materiálu pro uchycení na zeď
NEREZ5101*





S tradiční kvalitou

KLARO, spol. s r.o.

Český výrobce vozíků

Vozíky: zdravotnické, hotelové, úklidové, třídění odpadu a prádla, atypická výroba
Již 29 let na trhu!

Ke Hřišti 187
 289 11 Pečky - Velké Chvalovice

IČO : 61460478
 DIČ : CZ61460478
 Obch.rejstřík:MS v Praze, oddíl C, vložka 28288

Oblastní nemocnice Jičín a. s.

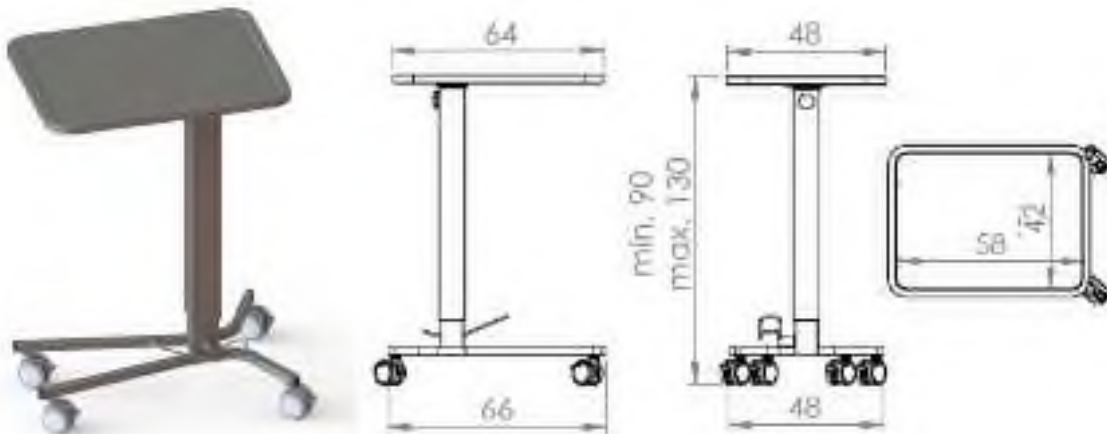
Vozíky pro Oblastní nemocnici Jičín II

PRODUKTOVÝ LIST

7) V173 Stolek instrumentanční – hydraulicky stavitelná výška

MAYO INSTRUMAN HYDRAULIC CLASSIC

- š48 cm x h66 cm x v90 - 130 cm - zkl. rozměry vozíku
 - konstrukce: nerez ocel AISI304
 - vnitřní rozměry plata: 58 x 42 cm, jemný prolis; nosnost: 30 kg
 - plato otočné o 360° s aretací, snímatelné, přenosné
 - hydraulický zdvih - spec. vyvinutý teleskop - chráněn proti úniku kapaliny
 - způsob sterilizace: max. 130°C parou po dobu 3 minut
 - antistatické provedení vozíku
 - 4x otočné plastové dvouřadé kolo d=7,5 cm s brzdou
- NEREZ1120*





S tradiční kvalitou

KLARO, spol. s r.o. Český výrobce vozíků

Vozíky: zdravotnické, hotelové, úklidové, třídění odpadu a prádla, atypická výroba
Již 29 let na trhu!

Ke Hřišti 187
289 11 Pečky - Velké Chvalovice

IČO : 61460478
DIČ : CZ61460478
Obch.rejstřík:MS v Praze, oddíl C, vložka 28288

Oblastní nemocnice Jičín a. s.

Vozíky pro Oblastní nemocnici Jičín II

PRODUKTOVÝ LIST

8) V215a Vozík na manipulaci s čistým prádlem (vysoký)

Vozík na prádlo typ KY + vnější textilní návlek

Vozík na prádlo typ KY, dvoje dveře, 2 police, nášlap, černá tabulka a držák dokumentů
Vnější textilní návlek na vozíky typu KY, materiál 100% polyester, 220gr/m2, zapínání na olivy
KY



Použití výrobku: prádelenské kontejnery řady KY jsou speciálně vyvinuté pro přepravu, manipulaci a skladování širokého sortimentu prádla jak v čistém tak i v použitém stavu. Jejich lehká a odolná konstrukce umožňující snadnou manipulaci a kvalitní povrchová úprava splňují veškeré podmínky pro použití hlavně v prádelenském provozu.

Popis výrobku: kontejner typ KY 02 je konstruován jako manipulační prostředek, sestavený ze standardních dílů (2 bočnice, zadní stěna, přední stěna tvořena dvěma dveřmi a podvozek. Dveře jsou uzavíratelné, na sobě nezávislé, s úhlem otevření až 270° a aretací v otevřené poloze. Podvozek je osazen dvěma otočnými kolečkami s brzdou a dvěma pevnými kolečkami o průměru 125mm, typ PJR (polyamid+ pryž). Pevná kolečka budou umístěna na pravé straně kontejneru (u plastových spon).

Technické parametry:

Vnější / vnitřní rozměry šxhxv :	820 x 630 x 1780 mm / 780 x 590 x 1620 mm
Materiál / povrchová úprava:	St. 37 / žlutý galvanický zinek
Kolečka:	2 pevná, 2 otočná s brzdou, Ø 125 mm, typ PJR
Hmotnost / nosnost:	34 kg / 400 kg
Police:	2 ks drátěná
Dveře:	2 ks, připevněné k rámu kontejneru plast. sponami
Příslušenství:	držák dokumentů A4, černá tabulka na křídku, nakopávačka, voděodolná dřevotříška na podlážce



S tradiční kvalitou

KLARO, spol. s r.o. Český výrobce vozíků

Vozíky: zdravotnické, hotelové, úklidové, třídění odpadu a prádla, atypická výroba
Již 29 let na trhu!

Ke Hřišti 187
289 11 Pečky - Velké Chvalovice

IČO : 61460478
DIČ : CZ61460478
Obch.rejstřík:MS v Praze, oddíl C, vložka 28288

Oblastní nemocnice Jičín a. s.

Vozíky pro Oblastní nemocnici Jičín II

PRODUKTOVÝ LIST

9) V215b Vozík na manipulaci s čistým prádlem (nízký)

BESI standard 10 - chrom

- 70 cm x 70 cm x v85 cm - rozměry vozíku
- konstrukce: ocel; povrchová úprava: chrom
- výplň podvozku: pozinkovaný plech; nosnost: 250 kg (plechová vana)
 - 4x otočné kolo d=10 cm; plast. nárazníky
 - celková nosnost: 250 kg
- vozíky lze dovybavit obaly nebo vaky 3210*

Obal na BESI STANDARD 10, suchý zip

100% PES, šedý, nepromokavý
XOBAL17NS*





S tradiční kvalitou

KLARO, spol. s r.o.

Český výrobce vozíků

Vozíky: zdravotnické, hotelové, úklidové, třídění odpadu a prádla, atypická výroba
Již 29 let na trhu!

Ke Hřišti 187

289 11 Pečky - Velké Chvalovice

IČO : 61460478

DIČ : CZ61460478

Obch.rejstřík:MS v Praze, oddíl C, vložka 28288

Oblastní nemocnice Jičín a. s.

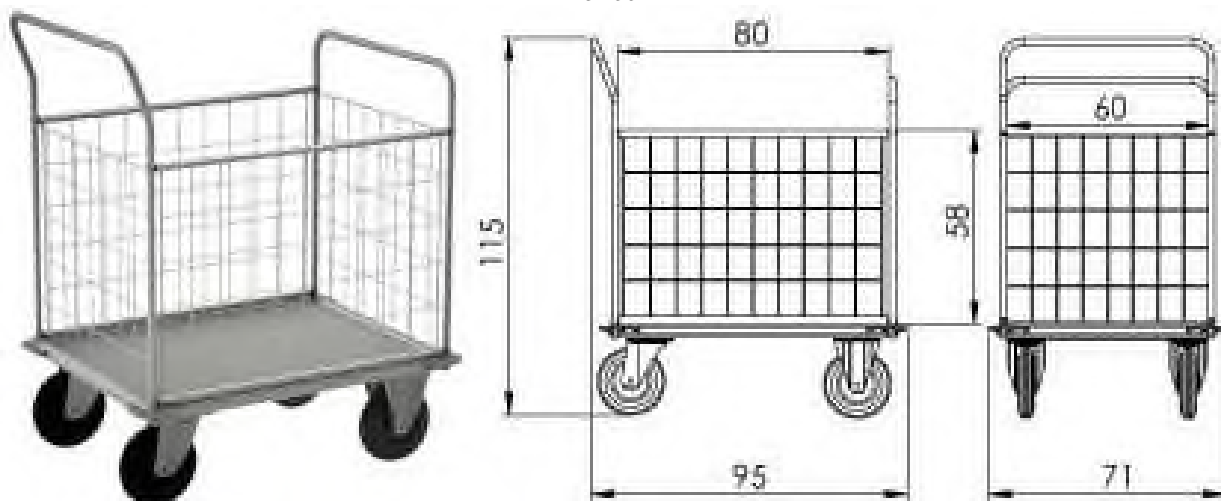
Vozíky pro Oblastní nemocnici Jičín II

PRODUKTOVÝ LIST

10) V216 Vozík na manipulaci se špinavým prádlem

BESI 3 - chrom

- š94 cm x h71 cm x v115 cm - rozměry vozíku
- konstrukce: ocel; povrchová úprava: chrom
- výplň podvozku: pozinkovaný plech; nosnost: 400 kg
- 2x pevné, 2x otočné kolo d=20 cm; plast. nárazníky
 - celková nosnost: 400 kg
- vozíky lze dovybavit obaly nebo vaky
3100*





S tradiční kvalitou

KLARO, spol. s r.o. Český výrobce vozíků

Vozíky: zdravotnické, hotelové, úklidové, třídění odpadu a prádla, atypická výroba
Již 29 let na trhu!

Ke Hřišti 187
289 11 Pečky - Velké Chvalovice



IČO : 61460478
DIČ : CZ61460478
Obch.rejstřík:MS v Praze, oddíl C, vložka 28288

Oblastní nemocnice Jičín a. s.

Vozíky pro Oblastní nemocnici Jičín II

PRODUKTOVÝ LIST

11) V315x Koš s podvozkem na infekční odpad

Koš s podvozkem na infekční odpad

- Polypropylenový kontejner na odpad vhodný do průmyslových provozů.
- Vybaven plastovým víkem a podvozkem se čtyřmi koly o průměru 76 mm.
 - Nádoba je opatřena dvěma úchyty pro snadnou manipulaci.

MKOS





S tradiční kvalitou

KLARO, spol. s r.o.

Český výrobce vozíků

Vozíky: zdravotnické, hotelové, úklidové, třídění odpadu a prádla, atypická výroba
Již 29 let na trhu!

Ke Hřišti 187
 289 11 Pečky - Velké Chvalovice

IČO : 61460478
 DIČ : CZ61460478
 Obch.rejstřík:MS v Praze, oddíl C, vložka 28288

Oblastní nemocnice Jičín a. s.

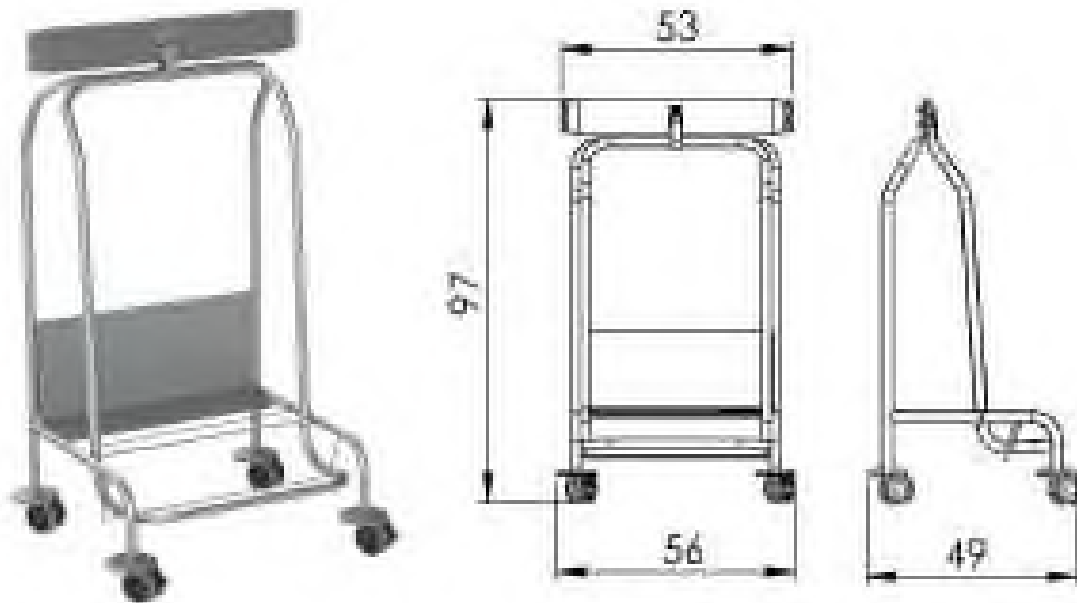
Vozíky pro Oblastní nemocnici Jičín II

PRODUKTOVÝ LIST

12) V491 Vozík na infekční odpad – na 1 pytel

Nerez vako nášlapné 4001 - 801

- š56 cm x h49 cm x v97 cm - rozměry stojanu; objem 80l
 - konstrukce: nerez ocel AISI304
 - planžeta: gumová, odolná - hermeticky uzavřená
 - 4x otočné kolo d=6,5 cm, 2x brzda; plast. nárazníky
 - celková nosnost: 40 kg
- NEREZ4001*





S tradiční kvalitou

KLARO, spol. s r.o.

Český výrobce vozíků

Vozíky: zdravotnické, hotelové, úklidové, třídění odpadu a prádla, atypická výroba
Již 29 let na trhu!

Ke Hřišti 187
 289 11 Pečky - Velké Chvalovice

IČO : 61460478
 DIČ : CZ61460478
 Obch.rejstřík:MS v Praze, oddíl C, vložka 28288

Oblastní nemocnice Jičín a. s.

Vozíky pro Oblastní nemocnici Jičín II

PRODUKTOVÝ LIST

13) V492 Vozík na špinavé prádlo nebo odpad

VAKO 120F nožní ovládání

antimikrobiální povrch

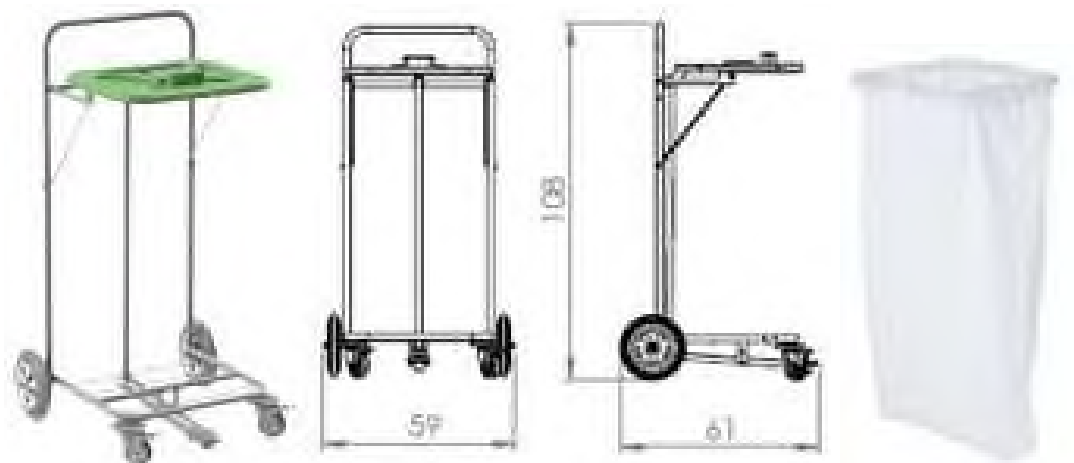
- 859 cm x h61 cm x v108 cm - rozměry vozíku
- konstrukce: ocel s práškovou barvou (šedá), antimikrobiální povrch
- sklopný držák vaku: 1x 120l s víkem; nosnost: 30 kg
 - barvy vík: červená, modrá, zelená, žlutá
- 2x pevné kolo d=19,5 cm, 2x otočné kolo s brzdou d=7,5 cm, plast. nárazníky
 - celková nosnost: 30 kg

523SN*

Vak 120l bez označení, 100% bavlna, bílý

tkanice s brzdou, obvod 152cm / výška 107cm

- objem vaku: 120l
 - materiál: 100% bavlna
 - barva: bílá
 - popis: uzavírání tkanic s brzdou
 - obvod: 152 cm, výška: cca 107 cm
 - údržba: praní na 95°C, sušení v sušičce při nízké teplotě, žehlení
- XVAK02*





S tradiční kvalitou

KLARO, spol. s r.o.

Český výrobce vozíků

Vozíky: zdravotnické, hotelové, úklidové, třídění odpadu a prádla, atypická výroba
Již 29 let na trhu!

Ke Hřišti 187
 289 11 Pečky - Velké Chvalovice

IČO : 61460478
 DIČ : CZ61460478
 Obch.rejstřík:MS v Praze, oddíl C, vložka 28288

Oblastní nemocnice Jičín a. s.

Vozíky pro Oblastní nemocnici Jičín II

PRODUKTOVÝ LIST

14) V493 Vozík na špinavé prádlo nebo odpad

Vako 80 C/2N nožní ovládání

antimikrobiální povrch

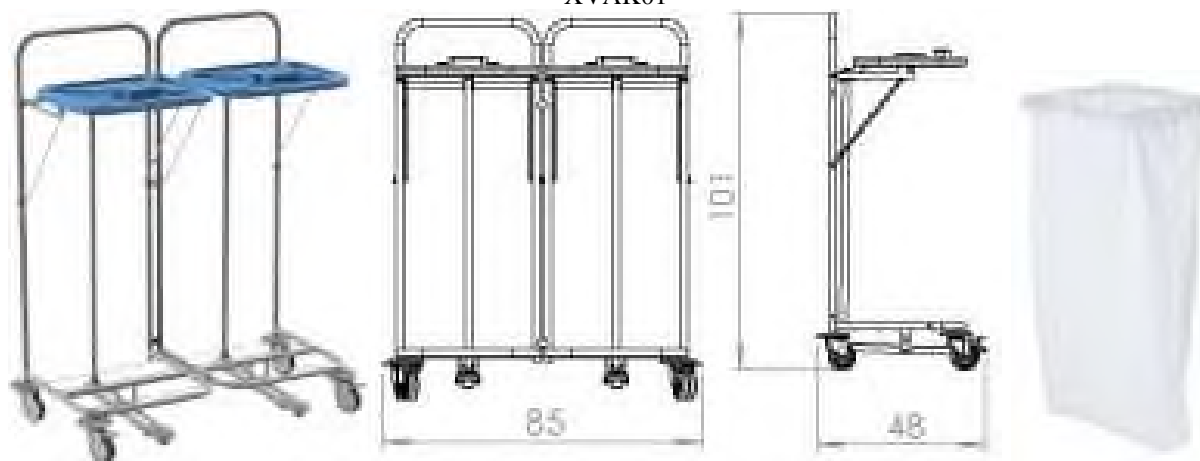
- š85 cm x h48 cm x v101 cm - rozměry vozíku
- konstrukce: ocel s práškovou barvou (šedá), antimikrobiální povrch
- sklopný držák vaku: 2x 80l s víkem; nosnost: 30 kg
 - barvy vík: červená, modrá, zelená, žlutá
- 4x otočné kolo d=7,5 cm, 2x brzda; plast. nárazníky
 - celková nosnost: 60 kg

8005N*

Vak 80l bez označení, 100% bavlna, bílý
 tkanice s brzdou, obvod 120cm / výška 93cm

- objem vaku: 80l
- materiál: 100% bavlna
 - barva: bílá
- popis: uzavírání tkanic s brzdou
- obvod: 120 cm, výška: cca 93 cm
- údržba: praní na 95°C, sušení v sušičce při nízké teplotě, žehlení

XVAK01*





S tradiční kvalitou

KLARO, spol. s r.o. Český výrobce vozíků

Vozíky: zdravotnické, hotelové, úklidové, třídění odpadu a prádla, atypická výroba
Již 29 let na trhu!

Ke Hřišti 187
289 11 Pečky - Velké Chvalovice

IČO : 61460478
DIČ : CZ61460478
Obch.rejstřík:MS v Praze, oddíl C, vložka 28288

Oblastní nemocnice Jičín a. s.

Vozíky pro Oblastní nemocnici Jičín II

PRODUKTOVÝ LIST

15) V495a Vozík úklidový malý

Vozík úklidový malý

Rozměr: 80 x 40 x 100 cm

1 x ždímač, 2 x vědro 17l

Bezhlučná manipulace

4x otočné kolo d=7,5cm, plastové nárazníky
AT1





S tradiční kvalitou

KLARO, spol. s r.o. Český výrobce vozíků

Vozíky: zdravotnické, hotelové, úklidové, třídění odpadu a prádla, atypická výroba
Již 29 let na trhu!

Ke Hřišti 187
289 11 Pečky - Velké Chvalovice

IČO : 61460478
DIČ : CZ61460478
Obch.rejstřík:MS v Praze, oddíl C, vložka 28288

Oblastní nemocnice Jičín a. s.

Vozíky pro Oblastní nemocnici Jičín II

PRODUKTOVÝ LIST

16) V495b Vozík úklidový velký

Vozík úklidový velký

Rozměr: 103 x 68 x 114 cm

Podvozek se dvěma bočními držáky

Držák pytle 120l spodní rošt pro podpěru pytle

1 x držák ždímače s podložkou

2 x 17l vědro

3 x držák vaničky + vanička

2 x 6l vědro

2 x podpěra mopu

AT2





S tradiční kvalitou

KLARO, spol. s r.o. Český výrobce vozíků

Vozíky: zdravotnické, hotelové, úklidové, třídění odpadu a prádla, atypická výroba
Již 29 let na trhu!

Ke Hřišti 187
289 11 Pečky - Velké Chvalovice

IČO : 61460478
DIČ : CZ61460478
Obch.rejstřík:MS v Praze, oddíl C, vložka 28288

Oblastní nemocnice Jičín a. s.

Vozíky pro Oblastní nemocnici Jičín II

PRODUKTOVÝ LIST

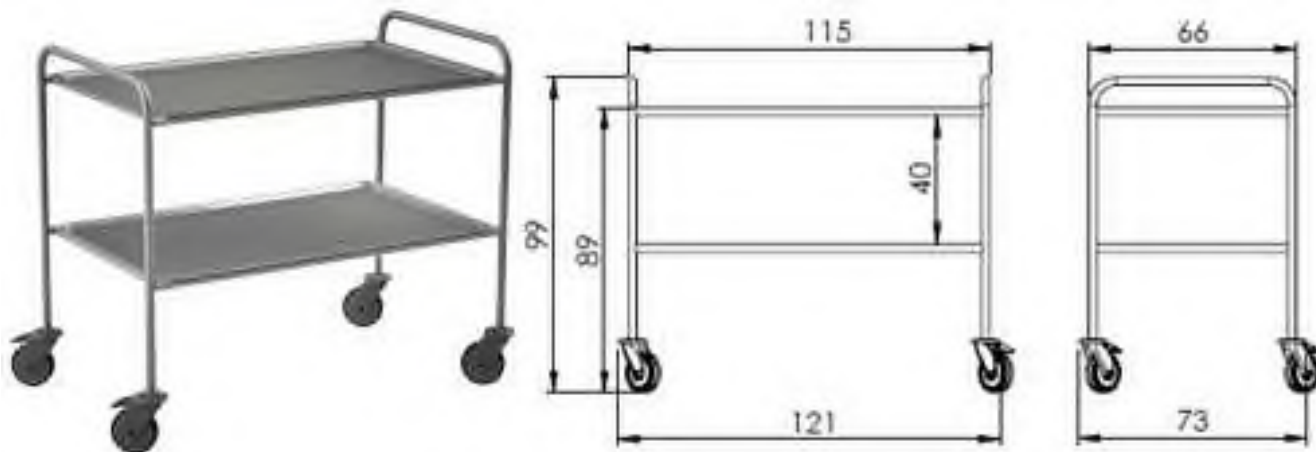
17) V503 Vozík víceúčelový střední se dvěma tácy, s malem

NEREZ PLATO 3152

- š121 cm x h73 cm x v89 cm
- konstrukce: nerez ocel AISI304
- 2x odhlučňené vyjímatelné plato s prolisem 1,2 cm; nosnost: 30 kg
 - antistatické provedení
- 4x kvalitní plastové bezstopové otočné kolo d=12,5 cm s měkkým běhounem, 2x brzda; plast. nárazníky
 - celková nosnost vozíku: 60 kg

Ve standardním provedení nabízíme tichou a bezstopou manipulaci vozíku za pomoci otočných kol s měkkým běhounem. Vaše jízda bude kvalitní a tichá.

- K zásuvkám je standardně dodáván nalepovací štítek pro označení obsahu zásuvky.
NEREZ3152*





S tradiční kvalitou

KLARO, spol. s r.o.

Český výrobce vozíků

Vozíky: zdravotnické, hotelové, úklidové, třídění odpadu a prádla, atypická výroba
Již 29 let na trhu!

Ke Hřišti 187

289 11 Pečky - Velké Chvalovice

IČO : 61460478

DIČ : CZ61460478

Obch.rejstřík:MS v Praze, oddíl C, vložka 28288

Oblastní nemocnice Jičín a. s.

Vozíky pro Oblastní nemocnici Jičín II

PRODUKTOVÝ LIST

18) V507 Vozík nemocniční s galerkou (odběrový) + výklopné zásuvky

Zdravotnický vozík BASIC ZV1256N

zásuvky MS

- š75 cm x h55 cm x v105 cm (vysoká verze) - zkl. rozměry vozíku bez příslušenství
- konstrukce: ocel s práškovou barvou (šedá), antimikrobiální povrch, antivibrační výztuha
 - prac. deska: nerez ocel AISI304 - prolis 1,2 cm s ochrannými rohy; nosnost: 20 kg
- prachotěsná MS zásuvka: kompaktní plast. čelo (ABS), MS koše lze rozdělit příčkami; nosnost: 20 kg
 - 1x vel. S (v 6 cm), 3x vel. M (v 12 cm), 1x vel. L (v 20 cm)
- barvu čel zásuvek, krytek plastových madel zásuvek, ochranných rohů a nárazníků prosíme upřesnit dle níže uvedeného vzorníku
 - teleskopické kuličkové plnovýsuvy s dotahem a dotlumením
 - centrální zamykání
 - tlačné madlo: nerez ocel AISI304
 - 4x kvalitní otočné plastové kolo d=12,5 cm; 2x brzda; plastové nárazníky
 - celková nosnost: 150 kg
- K zásuvkám je standardně dodáván nalepovací štítek pro označení obsahu zásuvky.

ZV1256N*

10x plastový výklopný box - komplet

BASIC, PROFI

- vnější rozměry v33,5 x š61,5 x h14,0 cm
- 10x plastový výklopný box s aretací - komplet
 - na drobný zdravotnický materiál
- set obsahuje: kompletní konstrukci včetně boxů s aretací, zakrytování z nerez, konzole pro uchycení na záda vozíku, spojovací materiál

5771*

Nerez stolek výsuvný řady STANDARD,COMBI

rozměr stolku 41x32cm

- výsuvný stolek rovný - komplet
 - nerez ocel AISI304
 - nosnost: 8 kg
- POZOR! Výška vozíku se přidáním tohoto stolku zvýší o 4 cm!

5854*

Plastový odpadní koš s bezdot.ovl.-kompl

• objem: 8l

5754B*

Nerez držák rukavic 100 ks - komplet

BASIC, PROFI

- výškově stavitelný, nerez ocel AISI304

5781*

Držák kontejneru na použité jehly-KOMPL.

- pásek s možností změny průměru dle kontejneru

5757*

Dělení koše MS 11419, VARIANTA 7

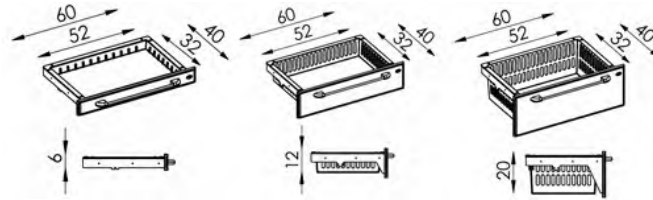
cena obsahuje pouze příčky bez koše
11419VAR07

Dělení koše MS 11420, VARIANTA 7

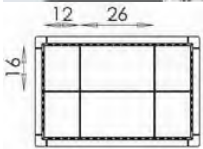
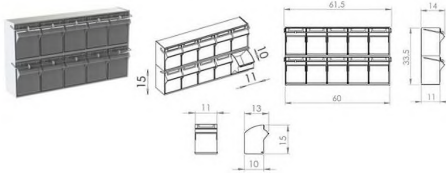
cena obsahuje pouze příčky bez koše
11420VAR07

Dělení koše MS 11421, VARIANTA 5

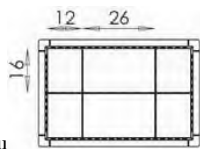
cena obsahuje pouze příčky bez koše
11421VAR05



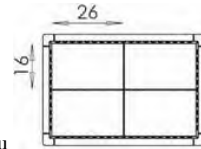
Při objednávání je nutné specifikovat barvu níže uvedených prvků dle tohoto vzorníku.
RAL 9005 (černá) je k dispozici pouze u standardních zásuvek (1/1) velikosti M.
Please, specify the color of the items mentioned below according to the color swatch.
RAL 9005 (black) is available for standard drawers (1/1) size M only.



příčky pro S-kovou zásuvku



příčky pro M-kovou zásuvku



příčky pro S-kovou zásuvku



S tradiční kvalitou

KLARO, spol. s r.o.

Český výrobce vozíků

Vozíky: zdravotnické, hotelové, úklidové, třídění odpadu a prádla, atypická výroba
Již 29 let na trhu!

Ke Hřišti 187

289 11 Pečky - Velké Chvalovice

IČO : 61460478

DIČ : CZ61460478

Obch.rejstřík:MS v Praze, oddíl C, vložka 28288

Oblastní nemocnice Jičín a. s.

Vozíky pro Oblastní nemocnici Jičín II

PRODUKTOVÝ LIST

19) V509 Vozík odběrový

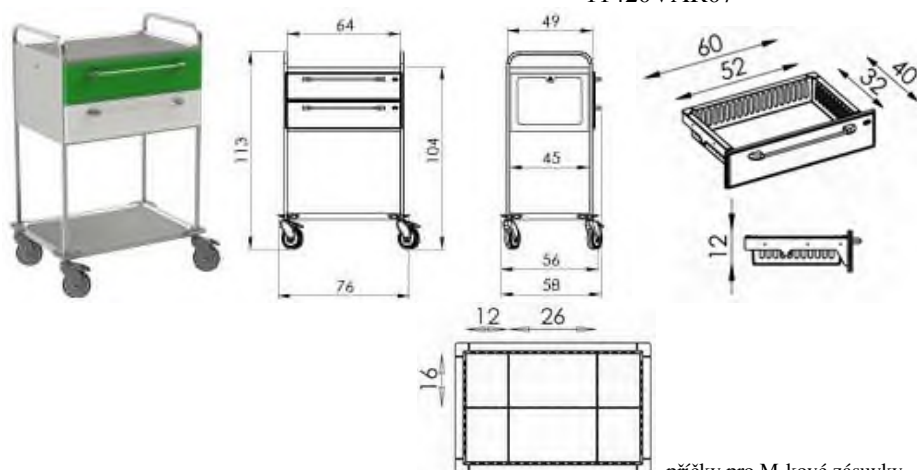
NEREZ PLATO 2730

- š76 cm x h58 cm x v113 cm - zkl. rozměry bez příslušenství
 - konstrukce: nerez ocel AISI304, antivibrační výztuha
 - 2x plato s prolisem 1,2 cm; nosnost: 50 kg
- prachotěsná MS zásuvka: kompaktní plast. čelo (ABS), MS koše lze rozdělit příčkami; nosnost: 20 kg
 - 2x vel. M (v12 cm)
- barvu čel zásuvek, krytek plastových madel zásuvek a nárazníků prosíme upřesnit dle níže uvedeného vzorníku
 - centrální zamykání
- 4x kvalitní otočné plastové kolo d=12,5 cm; 2x brzda; plastové nárazníky
 - celková nosnost: 140 kg
- K zásuvkám je standardně dodáván nalepovací štítek pro označení obsahu zásuvky.

NEREZ2730*

Dělení koše MS 11420, VARIANTA 7

cena obsahuje pouze příčky bez koše
 11420VAR07



příčky pro M-kové zásuvky





S tradiční kvalitou

KLARO, spol. s r.o.

Český výrobce vozíků

Vozíky: zdravotnické, hotelové, úklidové, třídění odpadu a prádla, atypická výroba
Již 29 let na trhu!

Ke Hřišti 187
 289 11 Pečky - Velké Chvalovice

IČO : 61460478
 DIČ : CZ61460478
 Obch.rejstřík:MS v Praze, oddíl C, vložka 28288

Oblastní nemocnice Jičín a. s.

Vozíky pro Oblastní nemocnici Jičín II

PRODUKTOVÝ LIST

20) V511 Vozík přístrojový

Nerez stojan na přístroje

bez zásuvkové lišty

- 67 x h67 x v156 cm - zkl. rozměry vozíku
- konstrukce: nerez ocel AISI304
- 6x police - pevná vrchní a spodní, ostatní přestavitelné po 10 cm
 - nosnost spodní police: 30 kg, nosnost ostatních polic: 20 kg
 - antistatické provedení
- 4x otočné plastové kolo d=12,5 cm, 2x brzda; plast. nárazníky
- možnost vybavení elektrickou zásuvkou 4x220V, 6x220V nebo 8x220V

NEREZ2032*

Zásuvková lišta 6x 230V, přívod 3m

11244B





S tradiční kvalitou

KLARO, spol. s r.o.

Český výrobce vozíků

Vozíky: zdravotnické, hotelové, úklidové, třídění odpadu a prádla, atypická výroba
Již 29 let na trhu!

Ke Hřišti 187

289 11 Pečky - Velké Chvalovice

IČO : 61460478

DIČ : CZ61460478

Obch.rejstřík:MS v Praze, oddíl C, vložka 28288

Oblastní nemocnice Jičín a. s.

Vozíky pro Oblastní nemocnici Jičín II

PRODUKTOVÝ LIST

21) V513 Vozík resuscitační

Zdravotnický vozík BASIC ZV1258N

zásuvky MS

antistatické provedení

- š75 cm x h55 cm x v105 cm (vysoká verze) - zkl. rozměry vozíku bez příslušenství
- konstrukce: ocel s práškovou barvou (šedá), antimikrobiální povrch, antivibrační výztuha
 - prac. deska: nerez ocel AISI304 - prolis 1,2 cm s ochrannými rohy; nosnost: 20 kg
- prachotěsná MS zásuvka: kompaktní plast. čelo (ABS), MS koše lze rozdělit příčkami; nosnost: 20 kg
 - 1x vel. S (v 6 cm), 3x vel. L (v 20 cm)
- barvu čel zásuvek, krytek plastových madel zásuvek, ochranných rohů a nárazníků prosíme upřesnit dle níže uvedeného vzorníku
 - teleskopické kuličkové plnovýsuvy s dotahem a dotlumením
 - centrální zamykání
 - tlačné madlo: nerez ocel AISI304
- 4x kvalitní otočné plastové kolo d=12,5 cm; 2x brzda; plastové nárazníky, antistatické provedení
 - celková nosnost: 150 kg
- K zásuvkám je standardně dodáván nalepovací štítek pro označení obsahu zásuvky.

ZV1258N*

10x plastový výklopný box - komplet

BASIC, PROFI

- vnější rozměry v33,5 x š61,5 x h14,0 cm
- 10x plastový výklopný box s aretací - komplet
 - na drobný zdravotnický materiál
- set obsahuje: kompletní konstrukci včetně boxů s aretací, zakrytování z nerez, konzole pro uchycení na záda vozíku, spojovací materiál

5771*

Nerez odkládací police - komplet

BASIC, PROFI

- nerez ocel AISI304
- nosnost: 3 kg

5782*

Nerez infuzní držák na korpus ZV

- Infuzní držák z nerez oceli AISI304 - komplet

- výškově nastavitelný s aretací

5761*

Nerez sklopný stolek - komplet

rozměr stolku 49x35cm

- sklopný stolek s prolisem 2 mm z nerez oceli AISI304; nosnost: 10 kg
- u nízké verze vozíku nelze stolek kombinovat s jiným příslušenstvím na stejném boku vozíku
- barvu ochranných rohů prosíme upřesnit dle níže uvedeného vzorníku

5753ZN*

Nerez držák kyslíkové lahve - KOMPLET

- držák kyslíkové lahve (O2 - 2kg) se zajišťovacími pásky 5758*

Plastový odlamovač ampulí - komplet

- Nerezový držák + 5x jednorázový plastový odlamovač ampulí
- Komplet 5 ks plastového odlamovače ampulí a 1 ks držáku 5763P*

Nádoba na inf. odpad nerez-komplet

- vyjímatelná nádoba na infekční odpad z nerez oceli AISI304; objem: 15l 5754*

Zásuvková lišta 4x 230V + kabel 1,8m

- hliníkový plášť, přívodní kabel 1,8 m, ochranný kontakt, bezpečnostní vypínač
- držák z nerez oceli AISI304 5787*

Resuscitační podložka - komplet

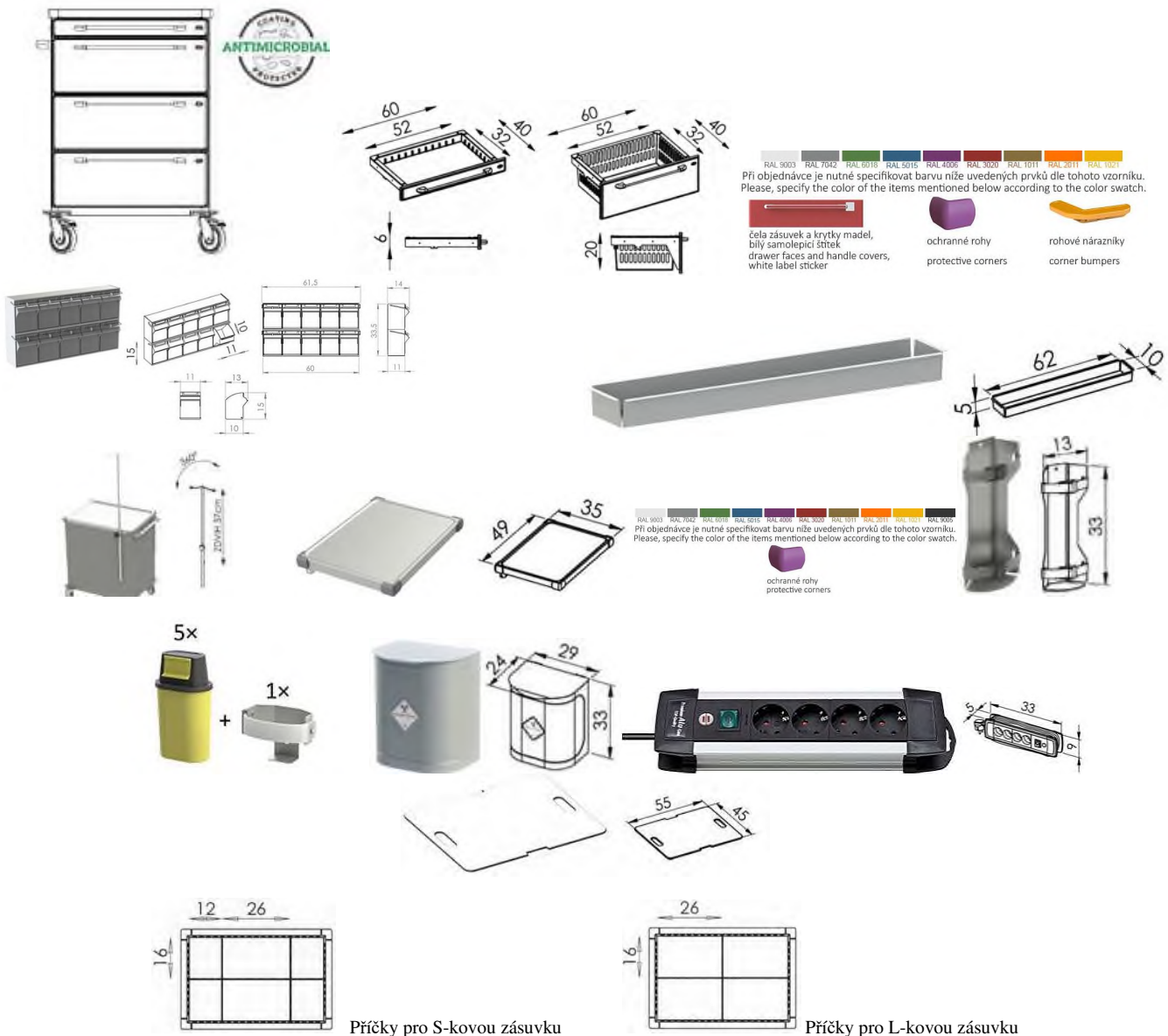
- resuscitační podložka z vysoce odolného laminátu HPL - komplet
- COMPACT se samodezinfekčním účinkem 5762*

Dělení koše MS 11419, VARIANTA 7

cena obsahuje pouze příčky bez koše 11419VAR07

Dělení koše MS 11421, VARIANTA 5

cena obsahuje pouze příčky bez koše 11421VAR05





S tradiční kvalitou

KLARO, spol. s r.o.

Český výrobce vozíků

Vozíky: zdravotnické, hotelové, úklidové, třídění odpadu a prádla, atypická výroba
Již 29 let na trhu!

Ke Hřišti 187
 289 11 Pečky - Velké Chvalovice

IČO : 61460478
 DIČ : CZ61460478
 Obch.rejstřík:MS v Praze, oddíl C, vložka 28288

Oblastní nemocnice Jičín a. s.

Vozíky pro Oblastní nemocnici Jičín II

PRODUKTOVÝ LIST

22) V515 Vozík víceúčelový 2-podlažní

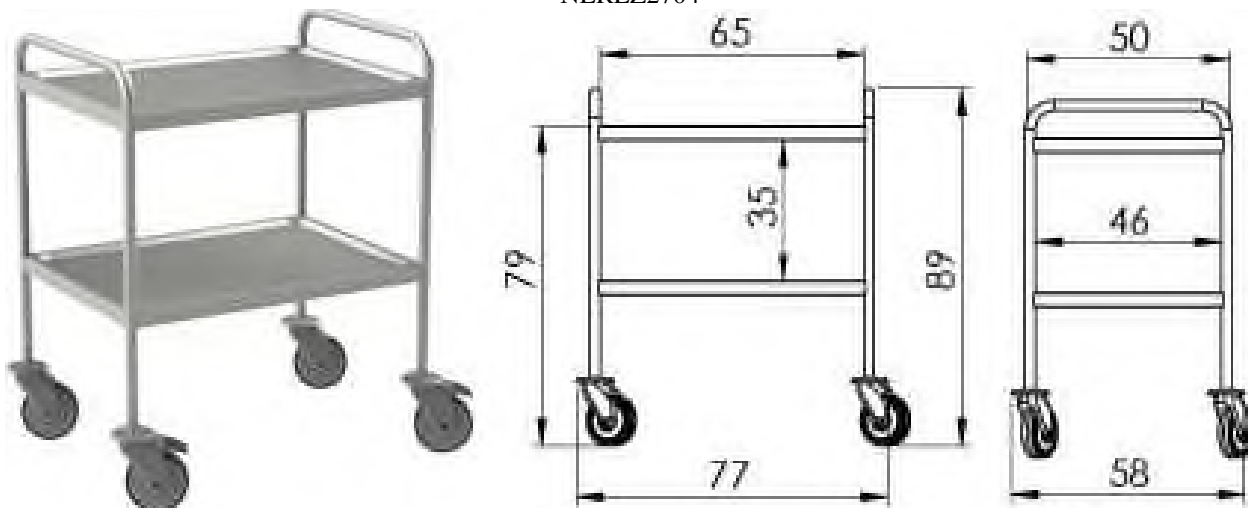
NEREZ PLATO 2704, 2x plato

spodní plato zvýšené

- 77 cm x h58 cm x v89 cm - zkl. rozměry vozíku
- konstrukce: nerez ocel AISI304
- 2x plato s prolisem 1,2 cm; nosnost: 50 kg
 - antirezonanční výztuha
- 4x kvalitní plastové bezstopé otočné kolo d=12,5 cm s měkkým běhounem, 2x brzda; plast. nárazníky
 - celková nosnost: 100 kg

Ve standardním provedení nabízíme tichou a bezstopou manipulaci vozíku za pomoci otočných kol s měkkým běhounem. Vaše jízda bude kvalitní a tichá.

NEREZ2704*





S tradiční kvalitou

KLARO, spol. s r.o.

Český výrobce vozíků

Vozíky: zdravotnické, hotelové, úklidové, třídění odpadu a prádla, atypická výroba
Již 29 let na trhu!

Ke Hřišti 187
 289 11 Pečky - Velké Chvalovice

IČO : 61460478
 DIČ : CZ61460478
 Obch.rejstřík:MS v Praze, oddíl C, vložka 28288

Oblastní nemocnice Jičín a. s.

Vozíky pro Oblastní nemocnici Jičín II

PRODUKTOVÝ LIST

23) V516 Vozík zdravotnický zásuvkový

Zdravotnický vozík BASIC COMBI ZV2271N* zásuvky MS

- š75 cm x h55 cm x v105 cm (vysoká verze) - zkl. rozměry vozíku bez příslušenství
- konstrukce: ocel s práškovou barvou (šedá), antimikrobiální povrch, antivibrační výztuha
- prac. deska: nerez ocel AISI304 - prolis 1,2 cm s ochrannými rohy; nosnost: 20 kg
 - prachotěsná MS zásuvka: kompaktní plast. čelo (ABS)
- MS koše - 2 velikosti: STANDARD (nosnost 20 kg) a (1/2) MINI (nosnost 10 kg); lze rozdělit příčkami
 - 2x vel. M (v 12 cm), 1x vel. L (v 20 cm), 2x 1/2 vel. L (v 20 cm)
- barvu čel zásuvek, krytek plastových madel zásuvek, ochranných rohů a nárazníků prosíme upřesnit dle níže uvedeného vzorníku
 - teleskopické kuličkové plnovýsuvy s dotahem a dotlumením
 - centrální zamykání
 - tlačné madlo: nerez ocel AISI304
 - 4x kvalitní otočné plastové kolo d=12,5 cm; 2x brzda; plastové nárazníky
 - celková nosnost: 150 kg
- K zásuvkám je standardně dodáván nalepovací štítek pro označení obsahu zásuvky.

ZV2271N*

10x plastový výklopný box - komplet

BASIC, PROFI

- vnější rozměry v33,5 x š61,5 x h14,0 cm
- 10x plastový výklopný box s aretací - komplet
 - na drobný zdravotnický materiál
- set obsahuje: kompletní konstrukci včetně boxů s aretací, zakrytování z nerez, konzole pro uchycení na záda vozíku, spojovací materiál

5771*

Nerez sklopný stolec - komplet

rozměr stolku 49x35cm

- sklopný stolec s prolisem 2 mm z nerez oceli AISI304; nosnost: 10 kg
- u nízké verze vozíku nelze stolec kombinovat s jiným příslušenstvím na stejném boku vozíku
- barvu ochranných rohů prosíme upřesnit dle níže uvedeného vzorníku

5753ZN*

Plastový odpadní koš s bezdot.ovl.-kompl

- objem: 8l

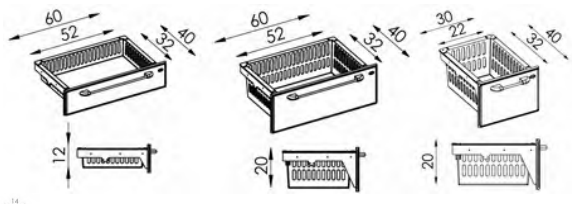
5754B*

Dělení koše MS 11420, VARIANTA 7

cena obsahuje pouze příčky bez koše
 11420VAR07

Dělení koše MS 11421, VARIANTA 5

cena obsahuje pouze příčky bez koše
 11421VAR05



Při objednávání je nutné specifikovat barvu níže uvedených prvků dle tohoto vzorníku.
RAL 9005 (černá) je k dispozici pouze u standardních zásuvek (1/1) velikosti M.
Please, specify the color of the items mentioned below according to the color swatch.
RAL 9005 (black) is available for standard drawers (1/1) size M only.



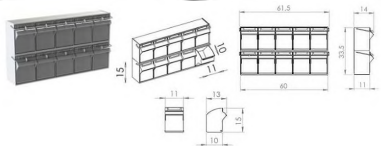
čela zásuvek a krytky model, bílý samolepicí štítek
drawer faces and handle covers, white label sticker



ochranné rohy
protective corners



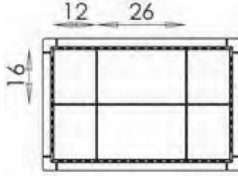
nárazníky
bumpers



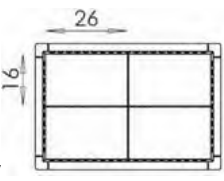
Při objednávání je nutné specifikovat barvu níže uvedených prvků dle tohoto vzorníku.
Please, specify the color of the items mentioned below according to the color swatch.



ochranné rohy
protective corners



příčky pro M-kové zásuvky



příčky pro L-kovou zásuvku



S tradiční kvalitou

KLARO, spol. s r.o.

Český výrobce vozíků

Vozíky: zdravotnické, hotelové, úklidové, třídění odpadu a prádla, atypická výroba
Již 29 let na trhu!

Ke Hřišti 187

289 11 Pečky - Velké Chvalovice

IČO : 61460478

DIČ : CZ61460478

Obch.rejstřík:MS v Praze, oddíl C, vložka 28288

Oblastní nemocnice Jičín a. s.

Vozíky pro Oblastní nemocnici Jičín II

PRODUKTOVÝ LIST

24) V519 Vozík víceúčelový 2-podlažní, vč. 1 zásuvky s organizérem

NEREZ PLATO 2722

- š76 cm x h58 cm x v93 cm - zkl. rozměry bez příslušenství
 - konstrukce: nerez ocel AISI304, antivibrační výztuha
 - 2x plato s prolisem 1,2 cm; nosnost: 50 kg
 - 1x oboustranně výsuvný koš; nosnost: 15 kg
- prachotěsná MS zásuvka: kompaktní plast. čelo (ABS), MS koše lze rozdělit příčkami; nosnost: 20 kg
 - 1x vel. M (v12 cm)
- barvu čel zásuvek, krytek plastových madel zásuvek a nárazníků prosíme upřesnit dle níže uvedeného vzorníku
 - centrální zamykání
- 4x kvalitní otočné plastové kolo d=12,5 cm; 2x brzda; plastové nárazníky
 - celková nosnost: 135 kg
- K zásuvkám je standardně dodáván nalepovací štítek pro označení obsahu zásuvky.

NEREZ2722*

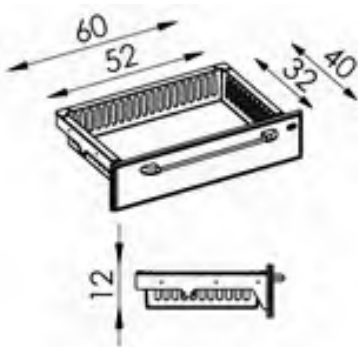
Dělení koše MS 11420, VARIANTA 7

cena obsahuje pouze příčky bez koše

11420VAR07

Plastový odpadní koš s bezdot.ovl.-kompl

- objem: 8l
- 5754B*

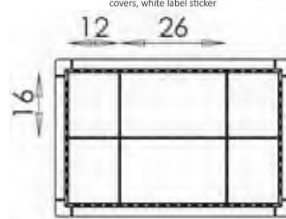


Při objednávce je nutné specifikovat barvu níže uvedených prvků dle tohoto vzorníku.
 RAL 9005 (černá) je k dispozici pouze u standardních zásuvek (1/1) velikosti M.
 Please, specify the color of the items mentioned below according to the color swatch.
 RAL 9005 (black) is available for standard drawers (1/1) size M only.



čelo zásuvek a krytky madel,
 bílý samolepicí štítek
 drawer faces and handle
 covers, white label sticker

nárazníky
 bumpers



příčky pro M-kovou zásuvku



S tradiční kvalitou

KLARO, spol. s r.o.

Český výrobce vozíků

Vozíky: zdravotnické, hotelové, úklidové, třídění odpadu a prádla, atypická výroba
Již 29 let na trhu!

Ke Hřišti 187

289 11 Pečky - Velké Chvalovice

IČO : 61460478

DIČ : CZ61460478

Obch.rejstřík:MS v Praze, oddíl C, vložka 28288

Oblastní nemocnice Jičín a. s.

Vozíky pro Oblastní nemocnici Jičín II

PRODUKTOVÝ LIST

25) VX01 Vozík endo

NEREZ PLATO 2860

- š76 cm x h58 cm x v104 cm - zkl. rozměry bez příslušenství
 - konstrukce: nerez ocel AISI304, antivibrační výztuha
 - 2x plato s prolisem 1,2 cm; nosnost: 50 kg
- prachotěsná MS zásuvka: kompaktní plast. čelo (ABS), MS koše lze rozdělit příčkami; nosnost: 20 kg
 - 3x vel. M (v12 cm)
- barvu čel zásuvek, krytek plastových madel zásuvek a nárazníků prosíme upřesnit dle níže uvedeného vzorníku
 - centrální zamykání
- 4x kvalitní otočné plastové kolo d=12,5 cm; 2x brzda; plastové nárazníky
 - celková nosnost: 160 kg
- K zásuvkám je standardně dodáván nalepovací štítek pro označení obsahu zásuvky.

NEREZ2860*

Dělení koše MS 11420, VARIANTA 7

cena obsahuje pouze příčky bez koše

11420VAR07

Nerez stojna svislá pro doplňky - kompl.

BASIC, PROFI

- stojna (D-profil) pro příslušenství řady Metal Line BASIC a PROFI
 - nerezová ocel AISI304

5785*

Nerez držák rukavic 100 ks - komplet

BASIC, PROFI

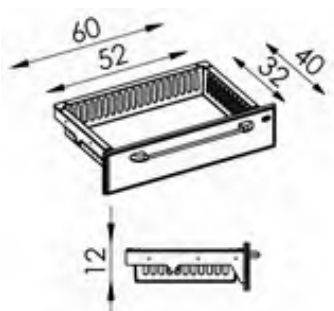
- výškově stavitelný, nerez ocel AISI304

5781*

Plastový odpadní koš s bezdot.ovl.-kompl

- objem: 8l

5754B*

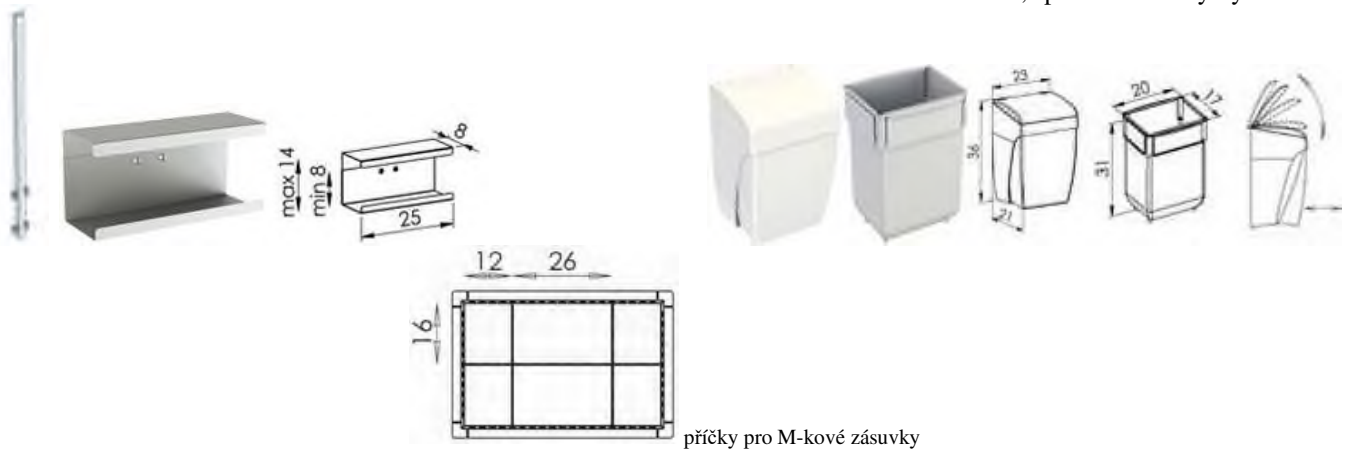


RAL 9005 RAL 1040 RAL 5018 RAL 5015 RAL 4008 RAL 3005 RAL 1011 RAL 3011 RAL 9004 RAL 9009

Při objednávce je nutné specifikovat barvu níže uvedených prvků dle tohoto vzorníku.
 RAL 9005 (černá) je k dispozici pouze u standardních zásuvek (1/1) velikosti M.
 Please, specify the color of the items mentioned below according to the color swatch.
 RAL 9005 (black) is available for standard drawers (1/1) size M only.

čela zásuvek a krytky madel,
 bílý samolepící štítek
 drawer faces and handle
 covers, white label sticker

nárazníky
 bumpers





S tradiční kvalitou

KLARO, spol. s r.o.

Český výrobce vozíků

Vozíky: zdravotnické, hotelové, úklidové, třídění odpadu a prádla, atypická výroba
Již 29 let na trhu!

Ke Hřišti 187

289 11 Pečky - Velké Chvalovice

IČO : 61460478

DIČ : CZ61460478

Obch.rejstřík:MS v Praze, oddíl C, vložka 28288

Oblastní nemocnice Jičín a. s.

Vozíky pro Oblastní nemocnici Jičín II

PRODUKTOVÝ LIST

26) VX02 Vozík dia

NEREZ PLATO 2860

- 76 cm x h58 cm x v104 cm - zkl. rozměry bez příslušenství
 - konstrukce: nerez ocel AISI304, antivibrační výztuha
 - 2x plato s prolisem 1,2 cm; nosnost: 50 kg
- prachotěsná MS zásuvka: kompaktní plast. čelo (ABS), MS koše lze rozdělit příčkami; nosnost: 20 kg
 - 3x vel. M (v12 cm)
- barvu čel zásuvek, krytek plastových madel zásuvek a nárazníků prosíme upřesnit dle níže uvedeného vzorníku
 - centrální zamykání
- 4x kvalitní otočné plastové kolo d=12,5 cm; 2x brzda; plastové nárazníky
 - celková nosnost: 160 kg
- K zásuvkám je standardně dodáván nalepovací štítek pro označení obsahu zásuvky.

NEREZ2860*

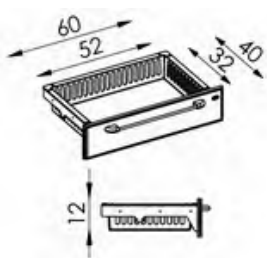
Dělení koše MS 11420, VARIANTA 7

cena obsahuje pouze příčky bez koše

11420VAR07

Plastový odpadní koš s bezdot.ovl.-kompl

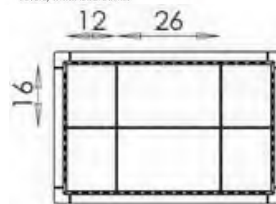
- objem: 8l
- 5754B*



RAL 9005 RAL 9002 RAL 2010 RAL 2015 RAL 4000 RAL 3020 RAL 1011 RAL 2011 RAL 1021 RAL 9005
 Při objednávce je nutné specifikovat barvu níže uvedených prvků dle tohoto vzorníku.
 RAL 9005 (černá) je k dispozici pouze u standardních zásuvek (1/1) velikosti M.
 Please, specify the color of the items mentioned below according to the color swatch.
 RAL 9005 (black) is available for standard drawers (1/1) size M only.

čela zásuvek a krytky madel,
 bílý samolepící štítek
 drawer faces and handle
 covers, white label sticker

nárazníky
 bumpers



příčky pro M-kové zásuvky



S tradiční kvalitou

KLARO, spol. s r.o. Český výrobce vozíků

Vozíky: zdravotnické, hotelové, úklidové, třídění odpadu a prádla, atypická výroba
Již 29 let na trhu!

Ke Hřišti 187
289 11 Pečky - Velké Chvalovice

IČO : 61460478
DIČ : CZ61460478
Obch.rejstřík:MS v Praze, oddíl C, vložka 28288

Oblastní nemocnice Jičín a. s.

Vozíky pro Oblastní nemocnici Jičín II

PRODUKTOVÝ LIST

27) VX03 Vozík plošinový

Vozík plošinový

- **Odolný:** ocelová plošina s protiskluzovým povrchem.
- **Nosnost:** až 150 kg. 4 kolečka, z nichž 2 jsou otočná.
 - **Kompaktní:** sklopná konstrukce.
 - **délka x šířka x výška v mm :**
 - 730 x 470 x 820
 - **průměr kola v cm :** 10
 - **hmotnost v kg :** 7,7
 - **nosnost v kg :** 150

ATR





S tradiční kvalitou

KLARO, spol. s r.o.

Český výrobce vozíků

Vozíky: zdravotnické, hotelové, úklidové, třídění odpadu a prádla, atypická výroba
Již 29 let na trhu!

Ke Hřišti 187
 289 11 Pečky - Velké Chvalovice

IČO : 61460478
 DIČ : CZ61460478
 Obch.rejstřík:MS v Praze, oddíl C, vložka 28288

Oblastní nemocnice Jičín a. s.

Vozíky pro Oblastní nemocnici Jičín II

PRODUKTOVÝ LIST

28) VX04 Vozík víceúčelový 2-podlažní

NEREZ PLATO 2600-XL

- 80 cm x h63 cm x v89 cm - zkl. rozměry vozíku
- konstrukce: nerez ocel AISI304
- 2x oboustranně výsuvný koš (v20 cm); nosnost: 15 kg
 - antirezonanční výztuha
- 4x kvalitní plastové otočné kolo d=12,5 cm, 2x brzda; plast. nárazníky
 - celková nosnost: 30 kg

NEREZ2600*

Nerez koš výsuvný řady NEREZ2600 bez př.

- koš z nerez oceli AISI304; nosnost: 15 kg

01514



2 koše jsou součástí vozíku – 2 kusy navíc

Tabulka plnění minimálních požadavků

Název VZ:	Vozíky pro Oblastní nemocnici Jičín II		
Stavba:	Oblastní nemocnice Jičín – Novostavba pavilonu „A“ pro laboratoře a onkologii		
Název firmy:	KLARO, spol. s r.o.	IČO: 61460478	DIČ: CZ61460478 Datum: 15.08.2023

Pol. č.	Ozn.	Název položky	Množství [ks]
1	N125	Úložný systém na obuv, pevný / Závěsná stěna z nerezové oceli	2
konstrukce: nerezová ocel AISI304			
pro 10 párů bot			
rozměry cca 59 x 123,5 cm (Š x V) - rozměry stěny			

Pol. č.	Ozn.	Název položky	Množství [ks]
2	N144	Úložný systém modulový jednostranný, pojízdný	4
konstrukce: nerezová ocel AISI304			
rozměry cca 60 x 55 x 170 cm (Š x H x V) - skladebné rozměry stojanu			
závěsné koše: 6x cca 50 x 30 x 10 cm; nosnost: min. 3 kg			
1x spodní plato; nosnost: min. 5 kg			
4x otočné kolo d=min. 7,5 cm, 2x brzda; plastové nárazníky			

Pol. č.	Ozn.	Název položky	Množství [ks]
3	V104	Vozík víceúčelový	1
rozměr vozíku cca 70 x 53 x 100 cm (Š x H x V)			
konstrukce: nerez ocel AISI304			
1x plato s prolisem cca 1,2 cm; nosnost min 40 kg			
2x oboustranně výsuvný koš (výška min. 15 cm); nosnost: min. 15 kg			
antirezonanční výtuhá			
4x kvalitní otočné plastové kolo d=min. 12,5 cm; 2x brzda; plastové nárazníky			

Splněn požadavek? ANO/NE	Upřesnění splnění požadavku
ANO	
ANO	
ANO	

Splněn požadavek?	Upřesnění splnění požadavku
ANO	
ANO	• š56 cm x h57 cm x v164 cm - zkl. rozměry stojanu
ANO	6 x 46 x 34 x 12 cm
ANO	
ANO	

Splněn požadavek?	Upřesnění splnění požadavku
ANO	celkový rozměr: 80 x 63 107 cm
ANO	
ANO	nosnost: 50 kg
ANO	výška: 20 cm
ANO	
ANO	

Příloha č. 3: Tabulka plnění minimálních požadavků

Pol. č.	Ozn.	Název položky	Množství [ks]
4	V125	Stojan infuzní pojízdný	21
konstrukce: nerez ocel AISI304 nastavitelná výška křížového držáku min. 150-205 cm 4x háček; nosnost min. 4 kg antistatické provedení stojanu 5x otočné kolo d=min. 6,5 cm, 2x brzda; plastové nárazníky celková nosnost: min 35 kg, možnost upevňovat infuzní pumpy na 4 stojany 2x držák na lahev			

Pol. č.	Ozn.	Název položky	Množství [ks]
5	V141a	Úložná stěna s osmi košíky k zavěšení na zeď	2
konstrukce: nerezová ocel AISI304 rozměry stěny: cca 95 x 140 cm (Š x V) závěsné koše: 8x; nosnost: min. 6 kg celková nosnost: min. 48 kg			

Pol. č.	Ozn.	Název položky	Množství [ks]
6	V141b	Úložná stěna se čtyřmi košíky k zavěšení na zeď	1
konstrukce: nerezová ocel AISI304 rozměry stěny: cca 48 x 140 cm (Š x V) závěsné koše: 4x; nosnost: min. 6 kg celková nosnost: min. 24 kg			

Pol. č.	Ozn.	Název položky	Množství [ks]
7	V173	Stolek instrumentační - hydraul. stavitelná výška	2
konstrukce: nerez ocel AISI304 rozměry vozíku cca: 48 x 68 x 95-130 cm (Š x H x V) jemný prolis; nosnost: min. 28 kg plato otočné o 360° s aretací hydraulický zdvih - teleskop - chráněn proti úniku kapaliny antistatické provedení vozíku min. 3x otočné kolo d=min. 7,5 cm s brzdou			

Splněn požadavek?	Upřesnění splnění požadavku
ANO	
ANO	min: 120 - max: 210cm
ANO	
ANO	
ANO	
ANO	
ANO	

Splněn požadavek?	Upřesnění splnění požadavku
ANO	
ANO	2 x • š49 cm, výška: 147 cm - rozměry stěny
ANO	
ANO	

Splněn požadavek?	Upřesnění splnění požadavku
ANO	
ANO	• š49 cm x h39 cm x v147 cm - rozměry stěny
ANO	
ANO	

Splněn požadavek?	Upřesnění splnění požadavku
ANO	
ANO	• š48 cm x h66 cm x v90 - 130 cm - zkl. rozměry vozíku
ANO	
ANO	
ANO	
ANO	

Příloha č. 3: Tabulka plnění minimálních požadavků

Pol. č.	Ozn.	Název položky	Množství [ks]
8	V215a	Vozík na manipulaci s čistým prádlem (vysoký)	8
		kovový vozík s trubkovým rámem a drátěným výpletem	
		vnější rozměry cca 81 x 62 x 168 cm (Š x H x V)	
		2 police vyjímatelné a výškově nastavitelné	
		nakopávačka na spodním rámu vozíku	
		na boku černá tabulka na křídlo a držák dokumentů	
		dveře upevněny k bokům pomocí plastových spon, doplněny visacím zámkem	
		podlážka s voděodolnou dřevotřískou	
		povrchová úprava-galvanický Zn s lakem nebo chrom	
		nosnost min. 400 kg	
		včetně ochranného návleku z nylonu	
		kolečka s gumovým běhounem 125mm, 2x pevná, 2x otočná s brzdou, plastové nárazníky	
		půlená dvířka horizontálně	

Pol. č.	Ozn.	Název položky	Množství [ks]
9	V215b	Vozík na manipulaci s čistým prádlem (nízký)	2
		rozměry vozíku cca 70 x 70 x 85 cm (Š x H x V)	
		povrchová úprava: galvanický Zn s lakem nebo chrom	
		podlážka s voděodolnou dřevotřískou nebo plechová vana; nosnost min. 250 kg	
		4x otočné kolo d=min. 10 cm; plastové nárazníky	
		včetně ochranného návleku z nylonu	

Pol. č.	Ozn.	Název položky	Množství [ks]
10	V216	Vozík na manipulaci se špinavým prádlem	6
		rozměry vozíku cca: 100 x 76 x 115 cm (Š x H x V)	
		konstrukce: ocel; povrchová úprava: chrom	
		výplň podvozku: pozinkovaný plech	
		2x pevné, 2x otočné kolo d=min. 20 cm; plastové nárazníky	
		celková nosnost: min. 350 kg	

Splněn požadavek?	Upřesnění splnění požadavku
ANO	
ANO	rozměr: 82 x 63 x 178 cm
ANO	
ANO	
ANO	
ANO	
ANO	
ANO	
ANO	
ANO	
ANO	
ANO	

Splněn požadavek?	Upřesnění splnění požadavku
ANO	• š70 cm x h70 cm x v85 cm - rozměry vozíku
ANO	• konstrukce: ocel; povrchová úprava: chrom
ANO	
ANO	
ANO	

Splněn požadavek?	Upřesnění splnění požadavku
ANO	• š94 cm x h71 cm x v115 cm - rozměry vozíku
ANO	
ANO	
ANO	
ANO	

Příloha č. 3: Tabulka plnění minimálních požadavků

Pol. č.	Ozn.	Název položky	Množství [ks]
11	V315x	Koš s podvozkem na infekční odpad	3

Polypropylenový kontejner na odpad vhodný do průmyslových provozů.
 Vybaven plastovým víkem a podvozkem se čtyřmi koly o průměru min 70 mm.
 Nádobu je opatřena dvěma úchyty pro snadnou manipulaci.
 Objem nádoby min. 65 l

Pol. č.	Ozn.	Název položky	Množství [ks]
12	V491	Vozík na infekční odpad - na 1 pytel	12

konstrukce: nerez ocel AISI304
 objem 80 l, rozměry stojanu cca. 61 x 49 x 97 cm (Š x H x V)
 planžeta: gumová, odolná - hermeticky uzavřená
 4x otočné kolo d=min. 6,5 cm, 2x brzda; plastové nárazníky
 celková nosnost: min. 35 kg

Pol. č.	Ozn.	Název položky	Množství [ks]
13	V492	Vozík na špinavé prádlo nebo odpad	46

rozměry vozíku cca: 59 x 61 x 108 cm (Š x H x V)
 konstrukce: ocel s práškovou barvou, antimikrobiální povrch nebo chrom
 sklopný držák vaku: 1x min. 80 l s víkem; nosnost min. 30 kg
 různé barvy vík
 2x pevné kolo d=min. 19 cm, 2x otočné kolo s brzdou d=min. 7 cm, plastové nárazníky
 látkový vak s uzavírací tkanicí

Pol. č.	Ozn.	Název položky	Množství [ks]
14	V493	Vozík na špinavé prádlo nebo odpad	1

rozměry vozíku cca: 90 x 51 x 97 cm (Š x H x V)
 konstrukce: ocel s práškovou barvou, antimikrobiální povrch nebo chrom
 sklopný držák vaku: 2x 80 l s víkem; nosnost min. 30 kg
 různé barvy vík
 4x otočné kolo d=min. 7,5 cm, 2x brzda; plastové nárazníky
 2x látkový vak s uzavírací tkanicí

Splněn požadavek?	Upřesnění splnění požadavku
-------------------	-----------------------------

ANO
 ANO
 ANO
 ANO

Splněn požadavek?	Upřesnění splnění požadavku
-------------------	-----------------------------

ANO
 ANO • š56 cm x h49 cm x v97 cm - rozměry stojanu; objem 80l
 ANO
 ANO
 ANO

Splněn požadavek?	Upřesnění splnění požadavku
-------------------	-----------------------------

ANO • š59 cm x h61 cm x v108 cm - rozměry vozíku
 ANO
 ANO 1 x 120 l
 ANO
 ANO
 ANO

Splněn požadavek?	Upřesnění splnění požadavku
-------------------	-----------------------------

ANO • š85 cm x h48 cm x v101 cm - rozměry vozíku
 ANO
 ANO
 ANO
 ANO
 ANO

Příloha č. 3: Tabulka plnění minimálních požadavků

Pol. č.	Ozn.	Název položky	Množství [ks]
15	V495a	Vozík úklidový malý	1
		rozměr cca 80 x 40 x 100 cm (Š x H x V)	
		1x ždímač, 2x vědro min. 17 l	
		bezhlučná manipulace	
		4x otočné kolo d=min. 7,5 cm, plastové nárazníky	

Pol. č.	Ozn.	Název položky	Množství [ks]
16	V495b	Vozík úklidový velký	13
		rozměr cca 103 x 68 x 114 cm (Š x H x V)	
		podvozek se dvěma bočními držáky	
		držák pytle 120 l spodní rošt pro podpěru pytle	
		1 ks - držák ždímače s podložkou	
		2 ks - vědro 17l	
		3 ks - držák vaničky	
		3 ks - vanička	
		2 ks - kbelík 6 l	
		2 ks - podpěra mopu	

Pol. č.	Ozn.	Název položky	Množství [ks]
17	V503	Vozík víceúčelový střední se dvěma tácy, s madlem	2
		rozměr vozíku cca 115 x 72 x 89 cm (Š x H x V)	
		konstrukce: nerez ocel AISI304	
		2x odhlučňené vyjímatelné plato s prolisem cca 1,5 cm; nosnost: min. 30 kg	
		antistatické provedení	
		4x bezstopé otočné kolo d _{min} = 12,5 cm s měkkým běhounem, 2x brzda; plast. nárazníky	
		celková nosnost vozíku: min. 50 kg	

Pol. č.	Ozn.	Název položky	Množství [ks]
18	V507	Vozík nemocniční s galerkou (odběrový) + výklopné zásuvky	1
		rozměr bez galerky cca 70 x 50 x 100 cm (Š x H x V)	
		konstrukce: ocel s práškovou barvou, antimikrobiální povrch	
		prac. deska: nerez ocel AISI304 - prolis 1,2 cm s ochrannými rohy; nosnost: 20 kg	

Splněn požadavek?	Upřesnění splnění požadavku
ANO	
ANO	
ANO	
ANO	
Splněn požadavek?	Upřesnění splnění požadavku
ANO	
ANO	
ANO	
ANO	
ANO	
ANO	
ANO	
ANO	
Splněn požadavek?	Upřesnění splnění požadavku
ANO	• š121 cm x h73 cm x v89 cm
ANO	
ANO	
ANO	
ANO	
ANO	
Splněn požadavek?	Upřesnění splnění požadavku
ANO	
ANO	
ANO	

Příloha č. 3: Tabulka plnění minimálních požadavků

Pol. č.	Ozn.	Název položky	Množství [ks]
20	V511	Vozík přístrojový	2

rozměr vozíku cca 70 x 60 x 145 cm (Š x H x V)
konstrukce: nerez ocel AISI304
6x police - pevná vrchní a spodní, ostatní přestavitelné po cca 10 cm
nosnost spodní police min. 30 kg, nosnost ostatních polic min. 15 kg
antistatické provedení
4x otočné plastové kolo d=min. 12,5 cm, 2x brzda; plastové nárazníky
zásuvková lišta 6x 230V

Pol. č.	Ozn.	Název položky	Množství [ks]
21	V513	Vozík resuscitační	3

rozměry vozíku bez příslušenství cca 75 x 55 x 105 cm (Š x H x V)
konstrukce: ocel s práškovou barvou, antimikrobiální povrch
prac. deska: nerez ocel AISI304 - prolis 1,2 cm s ochrannými rohy; nosnost: 20 kg
prachotěsná zásuvka: kompaktní plast. čelo (ABS) nebo dvouplášťová lakovana ocel, zásuvky lze rozdělit příčkami; nosnost: min.20 kg
1x cca 6 cm, 3x cca 20 cm
čelo zásuvky dle vzorníku barev
teleskopické kuličkové plnovýsuvy s dotahem a dotlumením
centrální zamykání
plastová madla zásuvek s možností barevného rozlišení dle vzorníku
tlačné madlo: nerez ocel AISI304
4x kvalitní otočné plastové kolo d=min. 12,5 cm – antistatické provedení; 2x brzda; plastové nárazníky
celková nosnost min. 130 kg
10x plastový výklopný box
na drobný zdravotnický materiál
kompletní konstrukce včetně boxů s aretací, zakrytování z nerezů, konzole pro uchycení na záda vozíku
nerezová odkládací police
infuzní držák z nerez oceli AISI304 - na korpus
výškově nastavitelný s aretací
nerezový sklopný stolec
rozměr stolku cca 49 x 35 cm
sklopný stolec s prolisem 2 mm z nerez oceli AISI304; nosnost min. 10 kg

Splněn požadavek?	Upřesnění splnění požadavku
-------------------	-----------------------------

ANO	rozměr: 67 x 67 x 156 cm
ANO	
ANO	
ANO	ostatní police: 20 kg
ANO	
ANO	
ANO	

Splněn požadavek?	Upřesnění splnění požadavku
-------------------	-----------------------------

ANO	
ANO	
ANO	
ANO	
ANO	
ANO	
ANO	
ANO	
ANO	
ANO	
ANO	
ANO	
ANO	
ANO	
ANO	
ANO	
ANO	
ANO	
ANO	

Příloha č. 3: Tabulka plnění minimálních požadavků

držák kyslíkové lahve (O2 - 2kg) se zajišťovacími pásky
nerezový držák + 5x jednorázový plastový odlamovač ampulí
vyjímatelná nádoba na infekční odpad z nerez oceli AISI304; objem min. 12 l
zásuvková lišta 4x 220V + kabel 1,8 m
resuscitační podložka z vysoce odolného laminátu HPL - komplet

Pol. č.	Ozn.	Název položky	Množství [ks]
22	V515	Vozík víceúčelový 2-podlažní	34

Rozměry vozíku cca 70 x 53 x 85 cm (Š x H x V)
konstrukce: nerez ocel AISI304
2x plato s prolisem 1,2 cm; nosnost min. 40 kg
antirezonanční výtuka
4x bezstopé otočné kolo d=min 12,5 cm s měkkým běhounem, 2x brzda; plastové nárazníky
celková nosnost min. 80 kg

Pol. č.	Ozn.	Název položky	Množství [ks]
23	V516	Vozík zdravotnický zásuvkový	1

rozměry vozíku cca 75 x 55 x 105 cm (Š x H x V) bez příslušenství
konstrukce: ocel s práškovou barvou, antimikrobiální povrch
prac. deska: nerez ocel AISI304 - prolis 1,2 cm s ochrannými rohy; nosnost: 20 kg
prachotěsná zásuvka: kompaktní plast. čelo (ABS) nebo dvouplášťová lakovaná ocel, zásuvky lze rozdělit příčkami; nosnost: min.20 kg
2x v 12 cm, 1x v 20 cm, 2x 1/2 v 20 cm
čelo zásuvky dle vzorníku barev
teleskopické kuličkové plnovýsuvy s dotahem a dotlumením
centrální zamykání
tlačné madlo: nerez ocel AISI304
4x kvalitní otočné plastové kolo d=min. 12,5 cm; 2x brzda; plastové nárazníky
celková nosnost min. 130 kg
10x plastový výklopný box
na drobný zdravotnický materiál
kompletní konstrukce včetně boxů s aretací, zakrytování z nerez, konzole pro uchycení na záda vozíku
nerez sklopný stolek
rozměr stolku cca 49 x 35 cm
sklopný stolek s prolisem 2 mm z nerez oceli AISI304; nosnost min. 10 kg
plastový odpadní koš s bezdotykovým ovládání

ANO	
ANO	
ANO	
ANO	
ANO	

Splněn požadavek?	Upřesnění splnění požadavku
-------------------	-----------------------------

ANO	rozměr: 77 x 58 x 89 cm
ANO	nosnost: 50 kg
ANO	
ANO	
ANO	
ANO	celková nosnost: 100 kg

Splněn požadavek?	Upřesnění splnění požadavku
-------------------	-----------------------------

ANO	
ANO	
ANO	
ANO	
ANO	
ANO	
ANO	
ANO	
ANO	
ANO	
ANO	
ANO	
ANO	
ANO	
ANO	
ANO	
ANO	
ANO	
ANO	
ANO	
ANO	

Příloha č. 3: Tabulka plnění minimálních požadavků

Pol. č.	Ozn.	Název položky	Množství [ks]
24	V519	Vozík víceúčelový 2-podlažní, vč. 1 zásuvky s organizérem	10
rozměr vozíku cca 70 x 53 x 100 cm (Š x H x V)			
konstrukce: nerez ocel AISI304			
2x plato s prolisem cca 1,2 cm; nosnost min 40 kg			
1x oboustranně výsuvný koš; nosnost: min. 15 kg			
prachotěsná zásuvka v 12 cm: kompaktní plastové čelo (ABS), zásuvka rozdělena příčkami; nosnost: 20 kg			
čelo zásuvky dle vzorníku barev			
centrální zamykání			
4x kvalitní otočné plastové kolo d=min. 12,5 cm; 2x brzda; plastové nárazníky			
plastový odpadní koš s bezdotykovým ovládáním			
objem min. 7 l			

Pol. č.	Ozn.	Název položky	Množství [ks]
25	VX01	Vozík endo	2
rozměr vozíku cca 75 x 55 x 100 cm (Š x H x V)			
konstrukce: nerez ocel AISI304			
2x plato s prolisem 1,2 cm; nosnost: 50 kg			
prachotěsná zásuvka 3x cca 12 cm: kompaktní plastové čelo (ABS), zásuvky lze rozdělit příčkami; nosnost: 20 kg			
čelo zásuvky dle vzorníku barev			
centrální zamykání			
celková nosnost min. 150 kg			
držák na rukavice			
odpadkový koš			
4x otočné kolo d min=12,5 cm; 2x brzda; plastové nárazníky			

Pol. č.	Ozn.	Název položky	Množství [ks]
26	VX02	Vozík dia	2
rozměr vozíku cca 75 x 55 x 100 cm (Š x H x V)			
konstrukce: nerez ocel AISI304			
2x plato s prolisem 1,2 cm; nosnost: 50 kg			

Splněn požadavek?	Upřesnění splnění požadavku
ANO	
ANO	rozměr: 76 x 58 x 93 cm
ANO	nosnost: 50 kg
ANO	
ANO	
ANO	
ANO	
ANO	8 l
Splněn požadavek?	Upřesnění splnění požadavku
ANO	rozměr: 76 x 58 x 104 cm
ANO	
ANO	
ANO	
ANO	
ANO	
ANO	
ANO	
ANO	
Splněn požadavek?	Upřesnění splnění požadavku
ANO	rozměr: 76 x 58 x 104 cm
ANO	
ANO	

Příloha č. 3: Tabulka plnění minimálních požadavků

prachotěsná zásuvka 3x cca 12 cm: kompaktní plastové čelo (ABS), zásuvky lze rozdělit příčkami; nosnost: 20 kg
čelo zásuvky dle vzorníku barev
centrální zamykání
celková nosnost min. 150 kg
odpadkový koš
4x otočné kolo d=min. 12,5 cm; 2x brzda; plastové nárazníky

Pol. č.	Ozn.	Název položky	Množství [ks]
27	VX03	Vozík plošinový	2

rozměr vozíku cca 75 x 50 cm (Š x H)
přepravní vozík s nosností 150 kg
možnost sklopení rukojeti
průměr koleček min. 10 cm

Pol. č.	Ozn.	Název položky	Množství [ks]
28	VX04	Vozík víceúčelový 2-podlažní	1

rozměr vozíku cca 70 x 53 x 85 cm (Š x H x V)
konstrukce: nerez ocel AISI304
2x oboustranně výsuvný koš (výška min. 15 cm); nosnost: min. 15 kg
antirezonanční výtuh
4x kvalitní otočné plastové kolo d=min. 12,5 cm; 2x brzda; plastové nárazníky
další příslušenství - 2x oboustranně výsuvný koš (výška min. 15 cm); nosnost: min. 15 kg (celkem 4 ks výsuvných košů)

ANO	
ANO	
ANO	
ANO	
ANO	
ANO	

Splněn požadavek?	Upřesnění splnění požadavku
-------------------	-----------------------------

ANO	rozměr: 73 x 47 cm
ANO	
ANO	
ANO	

Splněn požadavek?	Upřesnění splnění požadavku
-------------------	-----------------------------

ANO	maximální rozměr: 80 x 63 x 89 cm
ANO	
ANO	výška: 20 cm
ANO	
ANO	
ANO	výška: 20 cm, 2 výsuvné koše na vozíku a 2 náhradní

Dezinfekční plán
Zdravotnický holding Královéhradeckého kraje, a.s.



	Použití	Způsob	Přípravek	Účinná látka	Koncentrace	Expozice	Účinnost	Poznámka		
Pouchy, bavčiny, předměty	pedikály, plochy, nábytek, stoly, vozíky, podložní mísy, umývadla	odstranit nečistoty z podlož.mís, ponořit do roztoku	INCIDIN RAPID	aldehyd,KAS	0,25-0,5%	60-30 min	AB(V)	dávk. 1šhev		
					0,25%	60 min	A(B)(V)			
					0,75%	15 min	AB(V)			
					0,25%	30 min	A(B)(V)			
					0,5%	15 min	A(B)(V)	dávkovací 1šhev		
					1,5%	60 min	A(B)(TM)(V)			
					1%	30 min	A(B)(V)			
					0,25%	30 min	A(B)(V)	dávkovací 1šhev		
					0,50%	15 min	A(B)(V)			
					1,50%	60 min	A(B)(TM)(V)			
			3,00%	30 min	A(B)(TM)(V)					
			MEDICARINE	dichlorizokyanurát sodný	2tbl/10 l	5 min	A(B)(V)	TBC 2tbl/30ml Medino přísl. sagon 8 neurávaním nebo zásaditým pH		
Mise plochy	dezinfekce postnkem		INCIDIN LIQUID	alkohol	neředí se	1 min	A(B)(TV)	1 šhev dezinfekce 1 šhev		
			DESPREJ	alkohol,KAS	neředí se	1 min	A(B)(TM)(V)			
					1 min	A(B)(V)				
			INCIDIN OXYFOAM S	peroxid vodíku	pena	2 min	AB(TV)	rosa, adeno, SV40		
					5 min	A(B)(TM)(V)				
					15 min	A(B)(TM)(V)				
		dezinfekce otěrem	1 l uz. vlny, nitrilové materiály		DESTIX MED NIT emen	alkohol,KAS	neředí se	1 min	A(B)(TM)(V)	
					INCIDES N (bal 90 ks)	alkohol	neředí se	1 min	A(B)(TM)(V)	
					DESTIX MK 75	KAS	neředí se	1 min	A(B)(V)	
					SANICLOTH ACTIVE	KAS	neředí se	30 min	AB(TV)	
					15 min	A(B)(TV)				
					1 min	A(B)(V)				
					1 min	A(B)(V)	adeno, SV40			
					5 min	A(B)(TM)(V)	Cl diff			
					15 min	A(B)(TM)(V)	Cl diff + MNIV			
					30 min	A(B)(TM)(V)				
Čistící materiály	inkubátory, akrylát, citlivé plasty	nastříkat, rozetřít	INCIDIN FOAM	glukoprotamin	neředí se	3 min	A(B)(TV)			
					30 sec.	A(B)(V)				
			DESPREJ SENSITIVE	KAS	neředí se	5 min	A(B)(TM)(V)			
			SEKUSEPT AKTIV	peruhličitán disodný	1%	60 min	ABTMV			
omýt roztokem		TERRALIN PROTECT	alkohol,KAS	0,5%	15 min	ABC(TM)				
				60 min	A(B)(V)	JEN pro inkubátory				
				15 min	A(B)(TM)(V)					
				10 min	A(B)(TM)(V) + Cl. diff.					
Epidemiologicky zasažené stůžka	plochy, předměty	omýt roztokem	INCIDIN ACTIVE	peruhličitán disodný	2%	15 min	A(B)(TM)(V)			
					10 min	A(B)(TM)(V) + Cl. diff.				
					5 min	A(B)(TM)(V) + Cl. diff.				
					5 min	ABTMV + Cl. diff.				
					60 min	AB(V) + Cl. diff.				
					2tbl/10 l	30 min	A(B)(TM)(V)	TBC 2tbl/30ml Medino přísl. sagon 8 neurávaním nebo zásaditým pH		
					1 tbl / 1,5 l vody	15 min	ABTMV + Cl. diff.			
					2 tbl / 1,5 l vody	15 min	ABTMV + Cl. diff.			
					5tbl / 1,5 l vody	15 min	A(B)(TM)(V)			
						30 sec.	A(B)(V)	grně vstřička		
Biologická znečištění	buněčná směť v dezinfekčním roztoku, ošetřit kontaminovanou plochu, exponovat po 16 aplikací (bílou dezinfekcí) (poslední neaplikovat kóval biologického materiálu)		INCIDIN LIQUID	alkohol	neředí se	5 min	A(B)(TM)(V)	buněčnou směť uplnout exp. doby do 10 min		
			DESPREJ	alkohol,KAS	neředí se	1 min	A(B)(TM)(V)			
			MEDICARINE	dichlorizokyan.sodný	2tbl/10 l vody	30 min	A(B)(TM)(V)			
					1tbl/1,5 l vody	30 min	A(B)(TM)(V)	nechat nejboe 6/8 noc		
Sifony	tbl nebo roztok	denně	MEDICARINE	dichlorizokyan.sodný	2tbl/10 l vody	30 min	A(B)(TM)(V)			
						1tbl/1,5 l vody	30 min	A(B)(TM)(V)		
			dekontaminace a dezinfekce chirurgických nástrojů a pomůcek	zcela ponořit do roztoku,omýt pod hladinou roztoku, opláchnout pitnou vodou	GIGAZYME XTRA	KAS, tenzidy, enzymy	1%	15 min	A(B)(V)	
							1%	15 min	A(B)(TM)(V)	
							1%	15 min	A(B)(V)	
							1,5%	60 min	A(B)(V)	
							2,5%	30 min	A(B)(V)	
							4%	15 min	A(B)(V)	
			mytí přístrojů		SEKUSEPT PLUS	glukoprotamin	1%	60 min	A(B)(V)	
							2,5%	30 min	A(B)(V)	
druhý stupeň dezinfekce		STABIMED FRESH	amin, tenzidy	0,5%	15 min	A(B)(V)				
		ANIOSEPT AKTIV	aktivní kyslík	1%	15 min	ABTMV+Cl. diff.				
vyšší stupeň dezinfekce (VSD)		SEKUSEPT AKTIV	peruhličitán disodný	2%	15 min	A(B)(TM)(V)	denně čeršvý			
		SEKUSEPT AKTIV	peruhličitán disodný	2%	15 min	A(B)(TM)(V)	denně čeršvý			
Odsávačky		KORSOLEP PAA	kyselina peroctová	neředí se	15 min	A(B)(TM)(V)				
		INCIDIN PRO	amin, KAS	0,25%	30 min	A(B)(V)				
Vany	rehabilitační vany	omýt roztokem, nechat působit, oplach	MEDICARINE	dichlorizokyan. sodný	2 tbl/10 l	5 min	A(B)(V)			
					5 min	A(V)				
			INCIDIN ACTIVE	peruhličitán disodný	1%	5 min	A(V)			
			SAVAGRO A+	chleman sodný	0,25%	20 min	A(V)			
			Kyselina zrnáduosulfenová	dle doporučení servisních techniků/pracovníků						
Nádoby	nádobí	očistit, ponořit do roztoku, oplach	MEDICARINE	dichlorizokyan.sodný	2 tbl/10 l	5 min	A(B)(V)	teplovta vody 40-60°C		
					5 min	A(B)(V)	Před dezinfekcí odstranit zbytky jídla TBC>30 min			
			DESAM PRM	chlór	2%	45 min	A(B)(V)			
					5%	30 min	ABTMV + Cl. diff.			
			DESAM EXTRA	KAS, amin	0,5%	15 min	A(B)(T)			
					1%	15 min	A(B)(TV)			
ROZČIŠŤOVACÍ	mytí rukou	běžové mytí	KIMCARE pěnové mytí		neředí se, 4 ml					
			SKINMAN SOFT N	alkohol, KAS, kysel. mlieč	cca 3ml/2x5ml	30 sec./2x1,5min	A(B)(TM)(V)			
			SKINMAN SOFT PROTECT	alkohol	cca 3ml/2x5ml	20 sec./1,5min	A(B)(TM)(V)			
			SKINMAN SOFT PROTECT FF	alkohol	cca 3ml/2x5ml	30 sec.	A(B)(TM)(V)			
			SEPTODERM BAG	alkohol	cca 3ml/2x5ml	20 sec./1,5min	A(B)(TM)(V)	pro alergiky		
			SEPTODERM GEL BAG	alkohol	cca 3ml/2x5ml	30 sec./2x1,5min	A(B)(TM)(V)			
			SEPTODERM SOFT (BAG)	alkohol	cca 3ml/2x5ml	30 sec./2x1,5min	A(B)(TM)(V)			
			SPIRIGEL COMPLETE	alkohol	cca 3ml/2x5ml	30 sec./2x1,5min	A(B)(TM)(V)			
			SOFTA MAN VISCORUB	alkohol	cca 3ml/2x5 ml	30 sec./2x1,5min	A(B)(TM)(V)			
			SILONDA							
			regenerace rukou	po mytí a dezinfekci	SILONDA LIPID, SENSITIVE	regenerační krém	nanést potřebné množství podle potřeby a typu pokožky			
					BALME/ARLMEFA PROTECT					
			dezinfekce kůže před vpihem	otřít tamponem nebo postříkat	SKINSEPT F	alkohol, peroxid vod.	neředí se	min. 15 s punkce 1 min	A(B)(TM)(V)	počítka s velkým množstvím rozpouštědla > 10 min
					CITROLOREX 2% CLEAR (zelená etiketa)	ethanol, chlorhexidin diglukonát	neředí se	15 s	A(B)(TM)(V)	remanentní účinek 6 hodin
					SKINSEPT G	alkohol	neředí se		A(B)(TM)(V)	
dezinfekce operačního pels	nanést sterilním tamponem	Braunoderm	alkohol, PVP-jod	neředí se	dle návodu výrobce	A(B)(TM)(V)	nechat vždy zcela zaschnout			
		CHLORHEXIDIN 2% alcoholic solution barvený	chlorhexidin, alkohol	neředí se	2 min	A(B)(V)	vhodný i na vstupy centrálních žilních kateřů			
Prevence plísni nohou	peřnk	INCIDIN M SPRAY EXTRA	alkohol, chlorhex., perox.	neředí se	do zaschnutí	A(B)(V)	vhodné pro diabetiky			
Katétry	katétry, spojovací hadičky	CITROCCI GREX 2% MD (žedá etiketa)	isopropanol, chlorhexidin diglukonát	neředí se	1 min	A(B)(TM)(V)	remanentní účinek 24 hodin - použít při každé aplikaci			
MRS	dekolonizace MRSA	3 x denně celé tělo včetně vlasů	SKINSAN SCRUB N / FOAM	chlorhexidin, KAS	hygienické mytí rukou	30 sec	cca 3ml	mycí emulze, rezuální účinek až 24 hodin, pěnová forma pro vřebitní pacienty		
					dekolonizace MRSA	1 min	A(B)(V)			
Spravza	dezinfekce sliznic	před gynkol. a urol. zákroky, českování, hygiena ústní dutiny	SKINSEPT MUCOSA	alkohol, chlorhexidin, peroxid vodíku	neředí se	60 s	A(B)(V)	nepoužívat do oči dekolonizace MRSA		
			OCTENSEPT	octenidihydrochlorid	neředí se	60 s	A(B)(V)			
			BRALINCL	PVP-jod	neředí se	60 s	A(B)(TM)(V)			

Dezinfekční plán – dodatek Oblastní nemocnice Jičín a.s.

	Použití	Způsob	Přípravek	Účinná látka	Koncentrace	Expozice	Účinnost	Poznámka
Ruce	hygienická (HDR) a chirurgická (CHDR) dezinfekce rukou)	vetřít do suché pokožky rukou	Sterillium	alkohol	cca 3 ml/2x5 ml	30 s/ 1,5 min	A(B)TM(V)	
			Sterillium classic pure	alkohol	cca 3 ml/2x5 ml	30 s/ 1,5 min	A(B)TM(V)	pro citlivou pokožku
			Sterillium med	alkohol	cca 3 ml/2x5 ml	30 s/ 1,5 min	ABTMV	pro epidemiologicky závažné situace - plně virucidní pro citlivou pokožku
Pokožka	dezinfekce operačního pole	nanést sterilním tamponem	Citroclorex RED 2%	chlorhexidin diglukonát, ethanol	neředí se	1 minuta	A(B)(V)	Stabilita barevného roztoku 72 hodiny od namíchání.
	dezinfekce kůže před vpichem	otřít tamponem nebo postříkat	Cutasept G	propanol	neředí se	min. 15 s /půl min	A(B)T(V)	pokožka s velkým množstvím potních žláz 2 min.
			Cutasept F	propanol	neředí se	min. 15 s	A(B)T(V)	
Malé plochy		dezinfekce otěrem	Incidin Alcohol Wipe	propanol	ubrousek	1 min / 5 min	A(B)T(V) / A(B+)T(V)	
Citlivé materiály	inkubátory, akryláty, UZ sondy, citlivé plasty	otřít ubrouskem	Meliseptol Wipes Sensitive	KAS, propanol	ubrousek	1 min	A(B)(V)	
			Sterimed 100	Ethanol, Isopropanol, Benzalkoniumchlorid, Trideceth –7	ubrousek	15 min	A(B+)TMV	
		dezinfekce postříkem	Desprej senzitive	KAS	neředí se	5 min	A(B)TM(V)	Nevhodný na materiály ze silikonu, barevných kovů, gumy, měkčeného PVC a polyamidu.
Dekontaminace nástrojů		zcela ponořit do roztoku, umýt a oplach	Aniosyme XL3	KAS, enzymy	0,5% / 1%	15 min / 30 min	A(B)(V) / A(B)T(V)	
Rehabilitační vany		omýt roztokem nechat působit, oplach	Incidin Pro	amin, KAS	0,25%	5 min	A(V)	možno i vyšší koncentrace dle dezinfekčního plánu
			Incidin Plus	glukoprotamin	1%	30 min	A(B)V	
Vstupy infúzních linek		otřít ubrouskem	Softa Cloth CHX 2%	isopropanol, chlorhexidin diglukonát	ubrousek	15 s	A(V)	

Pro použití s aplikačním systémem Incidin WIPES (suché utěrky)

Plochy	Plochy, nábytek, předměty	otřít ubrouskem	Incidin Rapid	aldehyd, KAS	0,25% / 0,5% / 0,75%	60 / 30 / 30 min	A(B)(V) / A(B)(V) / AB(V)	možno používat 28 dnů
			Incidin Pro	amin, KAS	0,5% / 1%	30 / 15 min	A(B)(V)	možno používat 28 dnů
			Incidin Plus	glukoprotamin	2% / 1% / 3%	15 / 30 / 30 min	A(B)(V) / A(B)(V) / A(B)TM(V)	možno používat 28 dnů
			Incidin liquid	alkohol	neředí se	5 min	A(B)TM(V)	možno používat 28 dnů
			Incidin Foam	glukoprotamin	neředí se	1 min	A(B)V	možno používat 28 dnů

Účinnost: A baktericidní, (B) virucidní na obalené viry, (B+) omezeně virucidní, B plně virucidní, T tuberculocidní, M mykobaktericidní, (V) levurocidní – kvasinky, V fungicidní

Nabídková cena za kompletní dodávku

Název VZ:	Vozíky pro Oblastní nemocnici Jičín II		
Stavba:	Oblastní nemocnice Jičín – Novostavba pavilonu „A“ pro laboratoře a onkologii		
Název firmy:	KLARO, spol. s r.o.	IČO: 61460478	DIČ: CZ61460478
Datum:	16.08.2023		

Pol. č.	Ozn.	Název položky	MJ	Množství	Jedn. cena bez DPH [CZK]	Cena celkem bez DPH [CZK]	DPH [%]	Cena celkem včetně DPH [CZK]
1	N125	Úložný systém na obuv, pevný / Závěsná stěna z nerezové oceli	ks	2	5 765,00	11 530,00	21,00	13 951,30
2	N144	Úložný systém modulový jednostranný, pojízdný	ks	4	12 151,00	48 604,00	21,00	58 810,84
3	V104	Vozík víceúčelový	ks	1	12 500,00	12 500,00	21,00	15 125,00
4	V125	Stojan infuzní pojízdný	ks	21	3 140,57	65 952,00	21,00	79 801,92
5	V141a	Úložná stěna s osmi košíky k zavěšení na zeď	ks	2	17 358,00	34 716,00	21,00	42 006,36
6	V141b	Úložná stěna se čtyřmi košíky k zavěšení na zeď	ks	1	8 679,00	8 679,00	21,00	10 501,59
7	V173	Stolek instrumentační - hydraul. stavitelná výška	ks	2	35 052,00	70 104,00	21,00	84 825,84
8	V215a	Vozík na manipulaci s čistým prádlem (vysoký)	ks	8	18 000,00	144 000,00	21,00	174 240,00
9	V215b	Vozík na manipulaci s čistým prádlem (nízký)	ks	2	9 386,00	18 772,00	21,00	22 714,12
10	V216	Vozík na manipulaci se špinavým prádlem	ks	6	10 150,00	60 900,00	21,00	73 689,00
11	V315x	Koš s podvozkem na infekční odpad	ks	3	2 200,00	6 600,00	21,00	7 986,00
12	V491	Vozík na infekční odpad - na 1 pytel	ks	12	6 098,00	73 176,00	21,00	88 542,96
13	V492	Vozík na špinavé prádlo nebo odpad	ks	46	4 027,00	185 242,00	21,00	224 142,82
14	V493	Vozík na špinavé prádlo nebo odpad	ks	1	9 009,00	9 009,00	21,00	10 900,89
15	V495a	Vozík úklidový malý	ks	1	2 500,00	2 500,00	21,00	3 025,00
16	V495b	Vozík úklidový velký	ks	13	6 500,00	84 500,00	21,00	102 245,00
17	V503	Vozík víceúčelový střední se dvěma tácy, s madlem	ks	2	17 756,00	35 512,00	21,00	42 969,52
18	V507	Vozík nemocniční s galerkou (odběrový) + výklopné zásuvky	ks	1	40 753,00	40 753,00	21,00	49 311,13
19	V509	Vozík odběrový	ks	5	15 957,00	79 785,00	21,00	96 539,85
20	V511	Vozík přístrojový	ks	2	16 733,00	33 466,00	21,00	40 493,86
21	V513	Vozík resuscitační	ks	3	42 769,00	128 307,00	21,00	155 251,47
22	V515	Vozík víceúčelový 2-podlažní	ks	34	7 331,00	249 254,00	21,00	301 597,34
23	V516	Vozík zdravotnický zásuvkový	ks	1	39 353,00	39 353,00	21,00	47 617,13
24	V519	Vozík víceúčelový 2-podlažní, vč. 1 zásuvky s organizérem	ks	10	19 969,00	199 690,00	21,00	241 624,90
25	VX01	Vozík endo	ks	2	24 040,00	48 080,00	21,00	58 176,80
26	VX02	Vozík dia	ks	2	22 490,00	44 980,00	21,00	54 425,80
27	VX03	Vozík plošinový	ks	2	3 200,00	6 400,00	21,00	7 744,00
28	VX04	Vozík víceúčelový 2-podlažní	ks	1	14 991,00	14 991,00	21,00	18 139,11
Celková nabídková cena - kompletní dodávky					bez DPH:	1 757 355,00	včetně DPH:	2 126 399,55

Přehled plnění předmětu veřejné zakázky obsahuje všechny položky mající dopad do nabídkové ceny.

Uvedené ceny obsahují veškeré náklady dodavatele nezbytné pro řádnou a včasnou realizaci předmětu plnění včetně nákladů souvisejících.

Ceny budou konstantní po celou dobu platnosti smluv.



Vysvětlení, změna, doplnění zadávacích podmínek č. 1 (Dodatečná informace č. 1)

Veřejná zakázka: **Vozíky pro Oblastní nemocnici Jičín II**

Identifikační údaje zadavatele:

Název	Královéhradecký kraj
Sídlo	Pivovarské náměstí 1245, 500 03 Hradec Králové
IČO	708 89 546
DIČ	CZ 708 89 546
Zástupce	Mgr. Martin Červíček, hejtman kraje

Kontaktní osoba ve věcech zadávacího řízení

- Ing. Lucie Jasinková, [REDACTED]

Profil zadavatele:

https://zakazky.cenakhk.cz/profile_display_2.html

Na profilu zadavatele v detailu veřejné zakázky je uveřejněna kompletní zadávací dokumentace včetně všech jejích příloh a případných změn.

Druh a režim veřejné zakázky:

Dle příslušných ustanovení zákona č. 134/2016 Sb., o zadávání veřejných zakázek, ve znění pozdějších předpisů, (dále též jen „ZZVZ“ nebo „zákon“) se jedná o veřejnou zakázku nadlimitní, zadávanou v otevřeném řízení.

Zadavatel vydává v souladu s § 98 a § 99 ZZVZ vysvětlení, změnu a doplnění zadávacích podmínek:

Dotaz č. 1:

Položka č. 4: V125 – Stojan infuzní pojízdný

DOTAZ: Je prosím správně, že pouze na 4 infuzní stojany požadujete 2 x držák na lahev, ostatní budou bez držáků na lahev? Tedy k 21 ks infuzním stojanům bude 8 ks držáků na lahev?

Odpověď na dotaz č. 1: Ano, zadavatel k 21 ks stojanů požaduje 8 ks držáků na láhev.

Dotaz č. 2:

Položka č. 5: V141a – Úložná stěna s osmi košíky k zavěšení na zeď

DOTAZ: Budete akceptovat 2 stěny vedle sebe, tak jak se na ilustrativním obrázku v technické specifikaci, tedy celkem 4 ks?

Odpověď na dotaz č. 2: Ano, zadavatel akceptuje toto řešení.

Dotaz č. 3:

Položka č. 8: V215a - Vozík na manipulaci s čistým prádlem (vysoký)

DOTAZ: Budete prosím akceptovat naši verzi klecového vozíku:

Vychystávací KT3 + tabulka

Vychystávací vozík KT3D je základem pro mnoho činností spojených s vychystáváním.

Vnější rozměry: 89,3 x 66,3 x 163,1 cm

1x drátěná šroubovací police umístěná v horní části vozíku

2x závěsná drátěná police, police jsou výškově nastavitelné po 5 cm v závislosti na rozteči ok roštů bočnic

Zadní drátěná stěna

Dvoukřídlé uzamykatelné dveře

Systémová konstrukce v individuálním provedení

Nosnost vozíku až 300 kg, nosnost police 75 kg

Možnost vysoké individualizace, i pro elektrická periferní zařízení

Povrchová úprava: galvanický zinek

Kolečka 4x otočná Ø 12,5 cm, pryžový běhoun. Na vyžádání: 5. kolečko, Ø 12,5 cm, namontované uprostřed pro snadné manévrování. Vychystávací vozík lze na místě otočit.

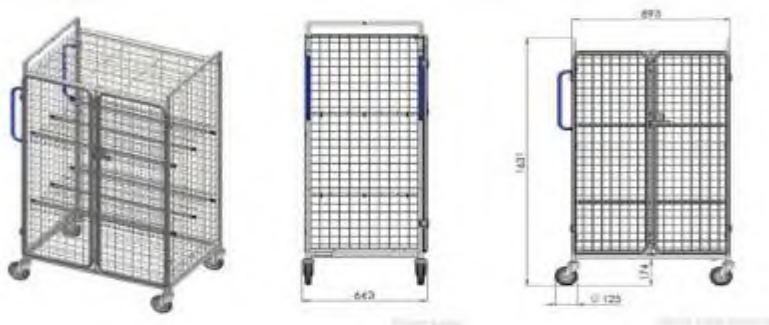
Rám podvozku z čtyřhranného profilu s přivařeným spodním roštem

Boční díly s rámem ze čtyřhranných trubek s drátěnou mřížkou, zasunuté do podvozku a přišroubované

Vozík lze rozšířit o další praktické příslušenství.

Volitelné 5. Kolečko usnadňuje manipulaci a ovladatelnost vozíku. Ať už s rukojetí, podložkou na psaní nebo drátěným košíkem, drátěnou či dřevěnou policí – s vozíkem KT3 získáváte vždy to nejlepší vybavení.

Vozík bude doplněn o černou tabulku, držák dokumentů, visacím zámkem a ochranného návleku



Odpověď na dotaz č. 3: Zadavatel neakceptuje nabízenou verzi vozíku a trvá na znění zadávací dokumentace. Nabízená verze vozíku má pro potřeby zadavatele malou nosnost a provedení neodpovídá požadavkům, které uživatel získal při denní práci s prádlem.

Dotaz č. 4:

Položka č.20: V511 - Vozík přístrojový

DOTAZ: Prosíme o informaci, zda je opravdu nutné na přístrojovém vozíku mít: zásuvková lišta 6x230V, není to chyba v popisu?

Odpověď na dotaz č. 4: Zadavatel trvá na svém požadavku na zásuvkovou lištu.

Dotaz č. 5:

Položka č. 25: VX01 – Vozík endo

DOTAZ: V popisu máte odpadkový koš, můžeme nabídnout:

1) Koš na infekční odpad – celonerezový – NEREZ AISI304 – objem 15 l



2) Koš plastový – objem 10 l



3) Plastový odpadní koš s bezdotykovým otevíráním – objem 8l



Odpověď na dotaz č. 5: Zadavatel bude akceptovat i variantu 3) Plastový odpadní koš s bezdotykovým otevíráním – objem 8l.

Dotaz č. 6:

Položka č. 26: VX02 – Vozík dia

DOTAZ: V popisu máte odpadkový koš, můžeme nabídnou:

1) Koš na infekční odpad – celonerezový – NEREZ AISI304 – objem 15 l



2) Koš plastový – objem 10 l



3) Plastový odpadní koš s bezdotykovým otevíráním – objem 8l



Odpověď na dotaz č. 6: Zadavatel bude akceptovat i variantu 3) Plastový odpadní koš s bezdotykovým otevíráním – objem 8l.

Dotaz č. 7:

Položka č. 28: VX04 – Vozík víceúčelový 2-podlažní

DOTAZ: Prosíme o vysvětlení vašeho požadavku. V poptávce máte 1 ks vozíku se 2 výsuvnými koši.

V poslední odrážce: další příslušenství požadujete další 2 výsuvné koše – to budou jako náhradní?

Tedy pokud je to tak, tak požadujete 1 konstrukci na 2 výsuvné koše a k tomu 4 koše (2 na vozíku a 2 jako náhradní). Je to tak?


Odpověď na dotaz č. 7: Ano, zadavatel požaduje 1 konstrukci na 2 výsuvné koše a k tomu 4 koše (2 na vozíku a 2 jako náhradní).

Na základě výše uvedených skutečností zadavatel rozhodl o přiměřeném prodloužení lhůty pro podání nabídek.

Nová lhůta pro podání nabídek končí dne 17. 8. 2023 v 10:00 hodin.

Toto vysvětlení zadávací dokumentace bude uveřejněno na profilu zadavatele na https://zakazky.cenakhk.cz/profile_display_2.html v detailu uvedené zakázky.

V Hradci Králové dne 31. 7. 2023



Ing. Lucie Jasinková
oddělení veřejných zakázek
na základě pověření