

KUPNÍ SMLOUVA č.

uzavřená mezi stranami:

Muzeum východních Čech v Hradci Králové

Eliščino nábřeží 465, 500 01 Hradec králové

IČ: 00088382

DIČ: CZ00088382

zastoupená doc. Mgr. Petrem Grulichem, Ph.D., ředitelem

(dále jen „*kupující*“)

a

[AUTOCONT a.s.]

se sídlem: Hornoplní 3322/34, 702 00 Ostrava

IČ: [04308697]

DIČ: [CZ04308697]

zapsána v obchodním rejstříku vedeném [u Krajského soudu v Ostravě], oddíl [B], vložka [11012]

bankovní spojení: [Česká spořitelna a.s.], č.ú.: [6563752/0800]

zastoupená: [Ing. Jaroslavem Dvořákem, ředitelem RC, na základě plné moci]

(dále jen „*prodávající*“)

Prodávající a kupující jsou dále označeni rovněž jako „*smluvní strana*“ či společně jako „*smluvní strany*“.

Preambule

1. Touto smlouvou jsou realizovány projekty kupujícího: „**Rozvoj digitální dokumentace sbírkových předmětů muzejní povahy Královéhradeckého kraje**“, reg. č. **0241000005**, „**Rozvoj 2D digitalizace sbírkových předmětů muzejní povahy Královéhradeckého kraje**“, reg. č. **0241000007**, „**Rozvoj 3D digitalizace sbírkových předmětů muzejní povahy Královéhradeckého kraje**“, reg. č. **0241000008** (dále jen „Projekty“), na jejichž realizaci požádal kupující o dotaci z Národního plánu obnovy, iniciativa Digitalizace kulturního a kreativního sektoru (dále jen „Dotační program“).
2. Prodávající byl kupujícím výslovně upozorněn na to, že pro čerpání Dotací kupujícím k úhradě části kupní ceny dle této smlouvy je nutné splnit zejména následující povinnosti:
 - dodržet způsob fakturace sjednaný touto smlouvou,
 - dodržet sjednaný termín předání a převzetí zboží.Prodávající bere na vědomí, že nedodržení jakékoli z výše uvedených povinností může ohrozit a/nebo znemožnit čerpání Dotací kupujícím a/nebo kupující bude povinen již poskytnuté Dotace či jejich část vrátit a dále zaplatit sankce v podobě úroku z prodlení či jiné sankce, a to i nad rámec části kupní ceny dle této smlouvy hrazené z Dotací.
3. Tato smlouva se uzavírá v souladu se zadávací dokumentací kupujícího, a to na základě výsledku nadlimitní veřejné zakázky na dodávky s názvem „**Vybavení Krajského digitalizačního centra 2023 – server a datové úložiště**“ (dále jen „veřejná zakázka“), zadané v otevřeném řízení dle § 56 zákona č. 134/2016 Sb., o zadávání veřejných zakázek, ve znění pozdějších předpisů (dále jen „ZZVZ“).
4. Prodávající prohlašuje, že je přímo či prostřednictvím svých poddodavatelů držitelem všech potřebných oprávnění a povolení k realizaci předmětu veřejné zakázky a disponuje vybavením, zkušenostmi a schopnostmi potřebnými k včasné a řádné realizaci předmětu této smlouvy.
5. Prodávající dále prohlašuje, že před podáním nabídky na plnění veřejné zakázky realizované touto smlouvou prověřil, že předložené podklady týkající se předmětu smlouvy nemají zjevné vady a nedostatky, neobsahují nevhodná řešení, materiály a technologie, a že zboží je tak možno dodat za jím nabídnutou smluvní cenu uvedenou v článku III. této smlouvy.

I.

Předmět smlouvy

- 1.1. Prodávající se touto smlouvou zavazuje kupujícímu odevzdat předmět koupě a umožnit mu nabýt vlastnické právo ke zboží, jehož specifikace je v příloze č. 1 a podpřílohách 1_1, 1_2, 1_3 této smlouvy, a kupující se na základě této smlouvy zavazuje zboží převzít a zaplatit prodávajícímu za dodané zboží kupní cenu specifikovanou v čl. III. této smlouvy. Prodávající se zavazuje odevzdat kupujícímu zboží způsobem dle odstavce 2.2. této smlouvy. Prodávající se zavazuje poskytovat kupujícímu záruční dobu 3 let.
- 1.2. Prodávající se zavazuje dodat zboží originální, nové, nerepasované a nepoužité. Prodávající se zavazuje dodat kupujícímu zboží s odbornou péčí, v kvalitě, jež bude v souladu s touto smlouvou, příslušnými platnými právními předpisy a technickými, kvalitativními či jinými normami, a to jak v České republice, tak i v zemi výrobce zboží.
- 1.3. Prodávající prohlašuje, že zboží či doklady, se kterými bude zboží dodáno, nebude porušovat ani nebude mít za následek porušení jakéhokoliv práva duševního vlastnictví či jiného práva třetích osob.
- 1.4. Prodávající poskytuje záruku za jakost dle čl. V této smlouvy. Po dobu záruky bude rovněž poskytován servis zboží v souladu s čl. V, odst. 5.1 této smlouvy. Celková doba plného servisního pokrytí od okamžiku instalace a převzetí zboží dle této smlouvy tedy činí 36 měsíců záručního servisu.

II.

Doba a místo dodání

- 2.1 Prodávající se zavazuje předat zboží kupujícímu nejpozději **do 15.12.2023** na místo dodání:
 - Odborné pracoviště muzea – Stěžery, Lipová 56, Stěžery.

2.2 O konkrétním termínu a času dodání musí prodávající informovat pověřeného pracovníka kupujícího minimálně 3 pracovní dny předem. O předání zboží prodávajícím a jeho převzetí kupujícím se strany zavazují sepsat Předávací protokol, dle závazného vzoru uvedeného v příloze č. 3 této smlouvy. Předávací protokol bude vždy podepsaný pověřeným zástupcem prodávajícího a pověřenou osobou na straně kupujícího.

Pověřeným zástupcem prodávajícího je: {Jana Cejnarová, regional delivery manager}, tel.: +420 {737 224 609}, email: {jana.cejnarova@autocont.cz}.

Pověřenou zástupkyní kupujícího je:

Mgr. Kateřina Čecháková, vedoucí oddělení muzejní informatiky, tel.: 720 948 385, email: k.cechakova@muzeumhk.cz

2.3 Za řádné předání zboží se považuje:

- a) jeho dodání na adresu kupujícího specifikovaného v předchozím odstavci 2. 1. této smlouvy; a
- b) montáž, instalace, uvedení do provozu včetně ověření jeho funkčnosti, ověření deklarovaných technických parametrů, dodávka musí splňovat veškeré požadavky na něj kladené právními předpisy České republiky;
- c) proškolení zaměstnanců;
- d) dodání dokladů, které se k dodávanému zboží vztahují, jako např. návod k obsluze v českém jazyce (i v elektronické podobě na CD/DVD), příslušné certifikáty, atesty (jsou-li relevantní) osvědčující, že každý dodávaný přístroj je vyroben v souladu s platnými bezpečnostními normami a ČSN, kopii prohlášení o shodě (CE declaration) v listinné i elektronické podobě, předávací protokol, záruční a dodací list;
- e) podpis Předávacího protokolu o předání a převzetí zboží pověřenými zástupci obou smluvních stran;

- f) Po dobu záruky bezplatné provádění bezpečnostně technických kontrol, které jsou nezbytné pro provoz tohoto zařízení. Dále provedení veškerých předepsaných či doporučených kontrol a revizí včetně vystavení protokolů (a to jak výrobcem, tak servisní organizací nebo právními předpisy)
- g) likvidace obalového materiálu, v nichž bylo zboží dodáno;

(vše dále též „předání zboží“).

Kupující není povinen zboží převzít, zejména pokud prodávající nedodá zboží v objednaném množství nebo druhovém složení, pokud zboží nebude v předepsané kvalitě a jakosti nebo bude dodáno v poškozeném obalu, nebo prodávající nedodá doklady nutné k převzetí a řádnému užívání zboží. Nepřevzetím zboží dle tohoto odstavce není kupující v prodlení s převzetím zboží. Proávající má v takovém případě povinnost dodat bez zbytečného odkladu, nejpozději však **do 2 týdnů** ode dne, kdy kupující zboží či jeho část v souladu s touto smlouvou nepřevzal, zboží nové či dodat chybějící zboží v požadovaném množství, nebo chybějící doklady v souladu s touto smlouvou. V takovém případě se opakuje přejímací řízení v nezbytně nutném rozsahu, když povinnost prodávajícího dodat zboží je v takovém případě splněna až po jeho řádném předání. Nárok kupujícího na smluvní pokutu a náhradu škody v případě prodlení prodávajícího s dodáním zboží není tímto ustanovením dotčen.

- 2.4 Proávající odpovídá za činnost svých poddodavatelů tak, jako by plnil sám. Proávající je oprávněn použít jen ty poddodavatele, které uvedl ve své nabídce na plnění veřejné zakázky realizované touto smlouvou, nedojde-li k jejich změně v souladu s tímto odstavcem smlouvy. Změna poddodavatele, jehož prostřednictvím prodávající prokázal svou kvalifikaci k plnění veřejné zakázky realizované touto smlouvou, je možná pouze ve výjimečných případech (nemůže-li poddodavatel v důsledku objektivně daných okolností plnit veřejnou zakázku v rozsahu, ve kterém se k jejímu plnění ve smlouvě s prodávajícím zavázal), a to se souhlasem kupujícího. Podmínkou souhlasu kupujícího se změnou tohoto poddodavatele je prokázání splnění příslušné části kvalifikace novým poddodavatelem. Změna ostatních poddodavatelů uvedených v nabídce prodávajícího je možná se

souhlasem kupujícího, přičemž kupující není oprávněn souhlas se změnou těchto poddodavatelů bez závažného důvodu odepřít.

- 2.5 Prodávající se zavazuje zajistit, že zboží nebude zatíženo výhradou vlastnického práva ve prospěch jakékoli třetí osoby.
- 2.6 Prodávající se zavazuje odvézt z místa dodání zboží veškeré obaly a balící materiál, v nichž bylo zboží zabaleno a zajistit jejich likvidaci v souladu s právními předpisy.
- 2.7 Prodávající se zavazuje při plnění této smlouvy dodržovat veškeré interní předpisy kupujícího, jakož i podmínky pro pohyb v místě dodání zboží, se kterými bude kupujícím předem seznámen.

III.

Kupní cena zboží

- 3.1 Celková kupní cena je 5 969 000 Kč bez 21 % DPH, DPH činí 1 253 490 Kč, tj. 7 222 490 Kč včetně DPH.
- 3.2. Kupní cena je cenou nejvýše přípustnou a nepřekročitelnou a je cenou konečnou zahrnující veškeré náklady a činnosti, k nimž je prodávající dle této smlouvy povinen, zejména dodání zboží do místa dodání vč. dopravy, instalace (montáž) zboží, uvedení do provozu, instruktáž obsluhy kupujícího, protokolární předání zboží kupujícímu a dalších náklady prodávajícího spojené s odevzdáním zboží kupujícímu a plněním povinností prodávajícího dle této smlouvy nebo obecně závazného právního předpisu. Kupní cena bude obsahovat i poplatek za následnou ekologickou likvidaci.
- 3.3. Kupní cena je zaplacena dnem odepsání příslušné částky ve prospěch účtu prodávajícího a pod variabilním symbolem uvedenými na faktuře.
- 3.4. Prodávající je oprávněn vyúčtovat kupní cenu na základě daňového dokladu (faktury). Daňový doklad musí být vystaven v souladu s ust. § 28 a splňovat další náležitosti vedle náležitostí dle ust. § 29 zákona č. 235/2004 Sb. o dani z přidané hodnoty (dále jen zákon o DPH), zejména pak musí obsahovat:
 - identifikaci prodávajícího a kupujícího,

- den splatnosti,
- označení peněžního ústavu a číslo účtu, ve prospěch, kterého má být provedena platba, konstantní a variabilní symbol,
- odvolávka na tuto smlouvu,
- soupis příloh,

Fakturu je prodávající oprávněn vystavit až po řádném předání zboží způsobem dle odstavce 2.1, resp. 2. 2. této smlouvy. Součástí faktury bude vždy Předávací protokol o předání a převzetí zboží podepsaný pověřenými zástupci na straně prodávajícího a na straně kupujícího, postupem dle odstavce 2. 1. této smlouvy. Faktura bude kupujícímu zaslána v elektronické podobě na adresu: fakturace@muzeumhk.cz.

- 3.5. V případě, že daňový doklad (faktura) nebude mít odpovídající náležitosti a přílohy dle předchozího odstavce, je kupující oprávněn zaslat ho ve lhůtě splatnosti zpět prodávajícímu k doplnění, aniž se tak dostane do prodlení se zaplacením. V takovém případě počíná lhůta splatnosti běžet znovu od opětovného zaslání náležitě doplněného či opraveného daňového dokladu (faktury). Daňový doklad (faktura) musí být vystaven v české měně.
- 3.6. Kupující neposkytne prodávajícímu zálohu na kupní cenu.
- 3.7. Faktura je splatná do **14 dnů** ode dne jejího doručení kupujícímu na základě řádného protokolu o předání zboží podepsaného oběma smluvními stranami, a to na bankovní účet prodávajícího, uvedený na faktuře. Lhůta splatnosti faktury je sjednána z důvodu nastavených vnitřních schvalovacích pravidel.
- 3.8. Prodávající dále prohlašuje a potvrzuje, že k datu podpisu této smlouvy není označen správcem daně za nespolehlivého plátce a současně prohlašuje a zavazuje se za to, že veškeré bankovní účty jím uváděné při smluvním styku s kupujícím, již byly správci daně řádně oznámeny a jsou řádně zveřejněny v Registru plátců DPH v souladu se zákonem o dani z přidané hodnoty (dále jen „spolehlivý bankovní účet“).

- 3.9 V případě, že se účet prodávajícího ukáže být jiným než spolehlivým bankovním účtem, nejedná se v případě vystavení faktury dle dohody smluvních stran o řádně vystavený daňový doklad ve smyslu této smlouvy a kupující je oprávněn takový daňový doklad odeslat zpět prodávajícímu k vystavení nového řádného dokladu.
- 3.10. Prodávající se zavazuje v případě, kdy nastane či se projeví jakákoli změna v prohlášení uvedeném v odstavci 3. 8. a/nebo nastane či se projeví jakákoli okolnost zakládající potenciální riziko ručení kupujícího za prodávajícím nezaplacenou daň ve smyslu zákona o DPH, bez zbytečného odkladu o takovéto skutečnosti písemně informovat kupujícího a dále se zavazuje zjednat co možná nejdříve nápravu tak, aby správce daně kupujícího z titulu ručení nevyzval k poskytnutí plnění za prodávajícího.
- 3.11. Smluvní strany se dohodly, že pokud nastane jakákoli okolnost zakládající riziko vzniku ručení za nezaplacenou daň prodávajícího předpokládaná zákonem o dani z přidané hodnoty, zejména že prodávající bude označen v Registru plátců DPH správcem daně jako nespolehlivý plátce či prodávající bude žádat splnění závazku na jiný než spolehlivý bankovní účet, kupující je oprávněn nikoli však povinen využít institutu zvláštního způsobu zajištění daně ve smyslu ust. § 109a zákona o dani z přidané hodnoty (či jakéhokoli jiného shodného či obdobného nahrazujícího institutu obsaženého v budoucích změnách příslušného právního předpisu) a zaplatit část svého závazku odpovídající výši daně z přidané hodnoty z konkrétního zdanitelného plnění na příslušný depozitní účet správce daně prodávajícího. Postup dle tohoto odstavce se považuje za řádné splnění závazků kupujícího uhradit sjednanou kupní cenu a souvisejících plnění dle této smlouvy.

IV.

Nebezpečí škody na zboží a vlastnické právo ke zboží

- 4.1. Vlastnické právo i nebezpečí škody na zboží přechází z prodávajícího na kupujícího okamžikem předání a převzetí zboží dle této smlouvy.

V.

Záruka za jakost, Odpovědnost za vady a Servis

- 5.1. Prodávající poskytuje na zboží a všechny jeho součásti plnou záruku po dobu **36 měsíců**.

Záruční doba počíná běžet ode dne podpisu Předávacího protokolu o předání a převzetí zboží pověřenými zástupci obou smluvních stran postupem dle odstavce 2. 1. této smlouvy. V případě převzetí zboží s vadami záruční doba neskončí dříve než za 36 měsíců ode dne odstranění poslední vady zjištěné při převzetí zboží s vadami. Záruční doba se automaticky prodlužuje o dobu, která uplyne mezi uplatněním reklamace a odstraněním vady. Uvedená záruční doba se poskytuje také na práce a ty části zboží, které se stanou součástí zboží v důsledku provedení záručních oprav (tj. na vyměněné náhradní díly obalů zboží apod.).

- 5.2 Prodávající se zavazuje, že zboží si po dobu třiceti šesti (36) měsíců (záruka za jakost) zachová své vlastnosti vymezené touto smlouvou, zejména všechny vlastnosti uvedené v přílohách k této smlouvě, a že v průběhu záruční doby bude způsobilé ke každodennímu použití ke smluvenému (jinak obvyklému) účelu.

Během záruční doby je prodávající povinen bezplatně odstranit veškeré vady, které se na zboží vyskytnou, včetně bezplatných dodávek a výměny všech náhradních dílů a součástek. Prodávající je dále povinen provádět během záruční doby bezúplatně a bez vyzvání:

- výrobcem předepsané kontroly a prohlídky,

a za tím účelem poskytnout náhradní díly a spotřební materiál nutný k provádění výše uvedených kontrol a prohlídek. Protokoly o výše uvedených prohlídkách předává prodávající pracovníkovi technického úseku kupujícího.

- 5.3 Pro součásti zboží, které mají vlastní záruční listy je záruční doba stanovena v délce tam vyznačené, minimálně však v délce dle předchozího odstavce, pokud není ve smlouvě uvedeno jinak.

5.4 Prodávající se zavazuje v době záruční doby provádět opravy vad zboží, tj. uvedení zboží do stavu plné využitelnosti jeho technických parametrů, provádět dodávky všech náhradních dílů a provádět standardní vylepšení zboží dle pokynů výrobce.

5.5 Reklamace zboží a kontakty prodávajícího:

5.5.1. Požadavek na odstranění vady zboží, která se vyskytne v záruční době, kupující uplatní u prodávajícího bez zbytečného odkladu po jejím zjištění, nejpozději poslední den záruční doby (dále jen „reklamace“). I reklamace učiněná kupujícím poslední den záruční doby se považuje za včas uplatněnou. V reklamaci kupující uvede popis vady nebo informaci o tom, jak se vada projevuje a způsob, jakým požaduje vadu odstranit. Kupující je oprávněn požadovat odstranění vady:

- opravou, je-li vada tímto způsobem odstranitelná, nebo
- dodáním nového plnění, je-li vada opravou neodstranitelná a jedná se vadu podstatnou, která brání v užívání věci nebo znemožňuje její užívání; nebo
- slevou z ceny vadné věci, je-li vada opravou sice neodstranitelná, avšak tato vada není podstatná a nebrání ani neznemožňuje užívání věci.

10

V případě, že stejná vada vznikne v průběhu záruční doby na jednom ks zboží nejméně podruhé nebo vznikne-li na jednom ks zboží v průběhu záruční doby více než dvě různé vady, je kupující oprávněn požadovat odstranění vady dodáním nového ks zboží nebo odstoupit od této smlouvy, i když druhá stejná nebo druhá různá či poslední vada, je vada odstranitelná opravou.

5.5.2. Prodávající tímto oznamuje kupujícímu následující kontaktní údaje, na kterých je povinen přijímat požadavky na reklamaci a servis: servisní informační systém na tel. č.: [+420 606 773 773], e-mail: [servishw@autocont.cz]. Za okamžik uplatnění reklamace se považuje okamžik odeslání emailové zprávy na výše uvedenou emailovou adresu nebo telefonický hovor na výše uvedené číslo. Prodávající nenes odpovědnost za nedostupnost telefonní linky v případě, že dojde k výpadku poskytovaných telekomunikačních služeb a prodávající tuto okolnost kupujícímu

prokáže. Kupující je oprávněn k telefonické reklamaci podpůrně nahlásit nefunkčnost či jinou vadu zboží též zasláním emailové zprávy na výše uvedenou emailovou adresu.

- 5.5.3. V případě uplatnění reklamace zboží se prodávající zavazuje, že doba nástupu servisního technika na opravu bude maximálně do 48 hodin od uplatnění reklamace vůči prodávajícímu, a to do místa umístění vadného zboží. Nástup servisního technika bude ve lhůtě dle předchozí věty uskutečněn v pracovní den mezi 7.30 – 16.30 hod. nebo do 12.00 hod. následujícího pracovního dne, pokud lhůta 48 hodin uplyne v době po 16.30 hod. příslušného dne, nebo v mimopracovních dnech.
- 5.6 Jde-li o vadu odstranitelnou, zavazuje se prodávající tuto odstranit a uhradit veškeré související náklady nejpozději do 48 hodin od nástupu servisního technika na opravu dle předchozího odstavce 5. 5. 3. v případě, že potřebné náhradní díly jsou na skladě kupujícího nebo prodávajícího. V případě, že je nutné dodat náhradní díly ze zahraničí, není prodávající v prodlení, odstraní-li závadu ve lhůtě do **120** hodin počítaných od nástupu servisního technika na opravu.
- 5.7 V případě, že charakter, závažnost a rozsah vady neumožní lhůtu k odstranění vady prodávajícímu splnit, může být písemně dohodnuta přiměřeně delší lhůta. V takovém případě se prodávající zavazuje, že poskytne kupujícímu bez zbytečného odkladu od uplynutí lhůty k odstranění vady až do doby úplného vyřízení reklamace náhradní zboží ve stejné jakosti, provedení a kvalitě, a to bezplatně. Dovoz a odvoz náhradního zboží zajistí prodávající na vlastní náklady.
- 5.8 Ukáže-li se reklamovaná vada jako neodstranitelná, zavazuje se prodávající bez zbytečného odkladu o této skutečnosti informovat kupujícího a v případě, že se jedná o vadu natolik podstatnou, která brání v užívání věci nebo znemožňuje její užívání, zavazuje se prodávající dodat kupujícímu v co nejkratším termínu bezplatně náhradní zboží nejpozději však do 6 týdnů ode dne uplatnění reklamace u prodávajícího a převést vlastnické právo k náhradnímu zboží na kupujícího.

Náhradní zboží musí splňovat veškeré požadavky kupujícího na jakost, provedení a kvalitu, jakož i další specifikace a podmínky stanovené touto smlouvou pro původně dodané zboží, při zachování totožných či lepších parametrů. V takovém případě počíná běžet na náhradní zboží nová záruční doba dle odstavce 5. 1. této smlouvy. Veškeré náklady na odvoz, demontáž a případnou odbornou likvidaci v souladu s příslušnými právními předpisy původně dodaného zboží a dodávku náhradního zboží za podmínek dle této smlouvy včetně veškerých souvisejících nákladů hradí prodávající.

- 5.9 I v případech, kde prodávající reklamaci neuzná, je povinen vadu odstranit – v takovém případě prodávající písemně kupujícího upozorní, že vzhledem k neuznání reklamace se v případě, že se prokáže, že se jednalo o neoprávněně reklamovanou vadu, bude domáhat úhrady nákladů na odstranění vady od kupujícího. Pokud prodávající reklamaci neuzná, bude oprávněnost reklamace ověřena znaleckým posudkem, který obstará kupující. Bude-li reklamace tímto znaleckým posudkem označena jako oprávněná, ponese náklady na odstranění reklamované vady i znaleckého posudku prodávající, který se je zavazuje kupujícímu bez zbytečného odkladu po předložení jejich vyúčtování zaplatit. Prokáže-li se, že kupující reklamoval vadu neoprávněně, je kupující povinen uhradit prodávajícímu prokazatelně a účelně vynaložené náklady na odstranění neoprávněně reklamované vady.
- 5.10 Neodstraní-li prodávající reklamovanou vadu, nebo pokud prodávající odmítne vadu odstranit, je kupující oprávněn odstranit vadu na své náklady sám či prostřednictvím třetí osoby a prodávající je povinen kupujícímu uhradit náklady vynaložené na odstranění vady, a to do 21 dnů od jejich uplatnění u prodávajícího.
- 5.11 Prodávající je povinen v rámci odstranění vad zboží použít pouze takové náhradní nebo montážní díly a materiál, které jsou originální nebo oficiálně doporučené (schválené) výrobcem zboží, nedohodnou-li se strany výslovně jinak.

VI.

Ostatní práva a povinnosti stran smlouvy

- 6.1. Prodávající se zavazuje k náhradě veškeré újmy způsobené vadou zboží, a to včetně případné újmy na zdraví, životě či majetku osob.
- 6.2. Prodávající se zavazuje zabezpečit i veškerá bezpečnostní opatření na ochranu osob a majetku v areálu kupujícího, jsou-li dotčeny dodáním zboží prodávajícího.
- 6.3. Prodávající odpovídá za veškeré újmy způsobené kupujícímu či třetím osobám prodávajícím při plnění této smlouvy a zavazuje se je nahradit.
- 6.4. Prodávající je povinen k náhradě újmy způsobené činnostmi svých poddodavatelů.
- 6.5. Prodávající je povinen k náhradě újmy způsobné okolnostmi, které mají důvod v povaze strojů, přístrojů nebo jiných věcí, které prodávající použil.
- 6.6. Prodávající prohlašuje, že má sjednáno pojištění odpovědnosti za škodu způsobenou svojí činností kupujícímu nebo třetím osobám s minimální pojistnou částkou ve výši celkové kupní ceny včetně DPH na jednu pojistnou událost a zavazuje se, že bude takto pojištěn po celou dobu trvání této smlouvy.

Potvrzení o pojištění bude tvořit přílohu kupní smlouvy.
- 6.7. Prodávající je povinen uchovávat veškerou dokumentaci související s realizací Projektů včetně účetních dokladů minimálně do konce roku 2033. Pokud je v českých právních předpisech stanovena lhůta delší, bude použita tato delší lhůta.
- 6.8. Prodávající je povinen minimálně do konce roku 2033 poskytovat informace a dokumentaci související s realizací Projektů zaměstnancům nebo zmocněncům pověřených orgánů (CRR, MMR ČR, MF ČR, Evropské komise, Evropského účetního dvora, Nejvyššího kontrolního úřadu, příslušného orgánu finanční správy a dalších oprávněných orgánů státní správy) a je povinen vytvořit výše uvedeným osobám podmínky k provedení kontroly vztahující se k realizaci Projektů a poskytnout jim při provádění kontroly součinnost.

- 6.9. Prodávající je jako osoba povinná dle § 2 písm. e) zákona č. 320/2001 Sb., o finanční kontrole ve veřejné správě, spolupůsobit při výkonu finanční kontroly, mj. umožnit řídicímu orgánu přístup i k těm částem nabídek, smluv a souvisejících dokumentů, které podléhají ochraně podle zvláštních právních předpisů (např. obchodní tajemství, utajované skutečnosti), a to za předpokladu, že budou splněny požadavky kladené právními předpisy (např. zákon č. 255/2012 Sb., kontrolní řád).

VII.

Sankce

- 7.1. Prodávající je v případě prodlení se splněním povinnosti dodat zboží řádně a včas povinen zaplatit kupujícímu smluvní pokutu ve výši 0,2 % z celkové kupní ceny zboží včetně DPH, a to za každý i započatý den prodlení.
- 7.2. Prodávající je povinen v případě změny poddodavatele bez předchozího souhlasu kupujícího zaplatit kupujícímu jednorázovou smluvní pokutu ve výši 10.000,- Kč za každý takový případ.
- 7.3. Prodávající je povinen v případě prodlení s plněním ve lhůtách stanovených v 5.5.3., 5.6., 5.8. této smlouvy zaplatit kupujícímu smluvní pokutu ve výši 1.000,- Kč za každý i započatý den prodlení.
- 7.4. Prodávající je povinen zaplatit kupujícímu smluvní pokutu ve výši 1.000,- Kč za každý započatý den, o který bude překročena lhůta dle odstavce 5. 6. této smlouvy. V případě souběhu smluvní pokuty za prodlení s termínem pro odstranění vady s jinou smluvní pokutou dle této smlouvy se bude od okamžiku, kdy nastal tento souběh, uplatňovat dále již pouze smluvní pokuta za prodlení s termínem odstranění závady.
- 7.5. Prodávající je povinen v případě nedodržení podmínek pojištění dle odst. 6.6. této smlouvy zaplatit kupujícímu smluvní pokutu ve výši 1.000,- Kč za každý i započatý den prodlení, a to do doby, než budou podmínky pojištění prodávajícím obnoveny v souladu s touto smlouvou.

- 7.6. Prodávající je povinen zaplatit kupujícímu jednorázovou smluvní pokutu ve výši 5.000,- Kč ukáže-li se jakékoli jeho prohlášení v této smlouvě jako nepravdivé.
- 7.7. Ujednání o smluvní pokutě nemá vliv na právo kupujícího požadovat náhradu škody, a to náhradu škody v plném rozsahu vedle smluvní pokuty. Za škodu se považuje i úplata, kterou kupující uhradil třetí osobě za provedení činností (např. vyšetření), které kupující nemohl pro vadu zboží této osobě provést. Splatnost smluvní pokuty se sjednává ve lhůtě 14 dnů ode dne doručení výzvy kupujícího k její úhradě.
- 7.8. Kupující se zavazuje, pro případ s úhradou jakékoliv oprávněně vyfakturované částky uhradit prodávajícímu zákonný úrok z prodlení z dlužné částky, za každý započatý den prodlení s úhradou dlužné částky.

VIII.

Další ujednání

- 8.1. Smluvní strany výslovně sjednávají, že uveřejnění této smlouvy v registru smluv dle zákona č. 340/2015 Sb., o zvláštních podmínkách účinnosti některých smluv, uveřejňování těchto smluv a o registru smluv (dále jen „registr smluv“), ve znění pozdějších předpisů, zajistí kupující.
- 8.2. Prodávající je povinen zajistit, že jím poskytované plnění dle této smlouvy, odpovídá všem požadavkům vyplývajícím z platných a účinných právních předpisů či příslušných norem, které se na dané plnění vztahují. Prodávající se zavazuje, že při plnění předmětu smlouvy bude dbát o dodržování důstojných pracovních podmínek osob, které se na jejím plnění budou podílet, jmenovitě, že bude ve vztahu k zaměstnancům zajištěno důsledné dodržování pracovněprávních předpisů, a to zejména, nikoliv však výlučně, předpisů upravujících mzdy zaměstnanců (včetně odpovídající odměny za případnou práci přesčas, práci ve svátek atp.), pracovní dobu, dobu odpočinku mezi směnami, bezpečnosti práce, požárních a hygienických předpisů, disponovat veškerými potřebnými oprávněními apod. Prodávající se zavazuje v souvislosti s touto povinností za účelem kontroly na výzvu kupujícího předložit či zajistit předložení příslušných dokladů

(zejména, nikoliv však výlučně, pracovněprávních smluv), a to bez zbytečného odkladu od výzvy, nejpozději však do 2 pracovních dnů. Vše v rámci tohoto odstavce uvedené platí i pro případné poddodavatele.

IX.

Ukončení smlouvy

- 9.1. Kupující je oprávněn od této smlouvy či její části odstoupit vedle případů sjednaných jinde v této smlouvě (zejména dle odstavce 5.5.1. této smlouvy) a důvodů stanovených v zákoně pokud:
- a) je prodávající v prodlení s dodáním zboží či jeho části po dobu delší než **15 kalendářních dnů**;
 - b) je prodávající v prodlení s plněním jakékoli jiné povinnosti či závazku plynoucího z této smlouvy delším než **15 kalendářních dnů** (mezní prodlení), a toto prodlení neodstraní a následky nenapraví ani v přiměřené lhůtě určené kupujícím po uplynutí mezního prodlení v písemné výzvě k nápravě;
 - c) se ukáže jako nepravdivé prohlášení prodávajícího uvedené v odstavci 6.6. této smlouvy, nebo pojištění prodávajícího pozbude platnosti;
 - d) bude vůči prodávajícímu zahájeno insolvenční řízení nebo jiné obdobné řízení;
 - e) bude vůči prodávajícímu zahájeno exekuční řízení či řízení o výkon rozhodnutí nebo řízení k vymožení částky uložené správním orgánem, včetně příslušného finančního úřadu; nebo
 - f) prodávající rozhodne o vstupu do likvidace nebo o jeho vstupu do likvidace bude rozhodnuto soudem.
- 9.2. Prodávající je oprávněn od této smlouvy odstoupit pouze v případě, že kupující bude v prodlení se zaplacením po právu vyfakturované kupní ceny zboží či její části nejméně po dobu 30 kalendářních dnů, kupující byl na toto své prodlení po uplynutí lhůty 30

kalendářních dnů písemně upozorněn a k úhradě nedošlo ani do 10 kalendářních dnů ode dne, kdy kupující obdržel písemnou výzvu prodávajícího úhradě.

- 9.3. Odstoupení od této smlouvy musí být písemné a musí být doručeno druhé smluvní straně. Závazky z této smlouvy se ruší ke dni doručení odstoupení druhé smluvní straně. V takovém jsou strany povinny provést vypořádání a vrátit si vše, co podle této smlouvy od druhé smluvní strany dostaly, přičemž je na kupujícím, zda poskytnuté zboží dle této smlouvy prodávajícímu vrátí, nebo si jej ponechá. Ponechá-li si kupující zboží poskytnuté dle této smlouvy nebo jen jeho část, není prodávající povinen vrátet kupní cenu či její odpovídající část. Odstoupením od smlouvy však není dotčen nárok na náhradu újmy nebo smluvní pokuty dle této smlouvy.

X.

Závěrečná ustanovení

- 10.1. Tato smlouva nabývá platnosti podpisem poslední smluvní strany a účinnosti nejdříve dnem jejího uveřejnění v registru smluv.
- 10.2. Není-li výše v této smlouvě sjednáno jinak, tuto smlouvu lze měnit nebo zrušit pouze písemnou dohodou (dodatkem) smluvních stran, avšak vždy za podmínek stanovených ZZVZ, zejména ustanovením § 222. Změna smlouvy jinou formou, než písemnou formou se nepřipouští, a to s výjimkou změny pověřené osoby z této smlouvy. Změnu pověřených osob ze smlouvy je příslušná smluvní strana oprávněna provést jejich prokazatelným sdělením druhé smluvní straně.
- 10.3. Pokud není sjednáno ve smlouvě něco jiného, řídí se práva a povinnosti smluvních stran českým právním řádem, zejména zákonem č. 89/2012 Sb., občanským zákoníkem. Smluvní strany výslovně sjednávají, že vylučují jakékoliv použití a aplikaci Úmluvy OSN o smlouvách o mezinárodní koupi zboží, pokud by se jinak vzhledem k charakteru smluvních stran aplikovala.
- 10.4. Prodávající na sebe přebírá nebezpečí změny okolností dle § 1765 zák. č. 89/2012 Sb., občanského zákoníku, a nebude se domáhat obnovení jednání o smlouvě, ani pokud

- by došlo ke změně okolností tak podstatné, že změna založí v právech a povinnostech stran zvláště hrubý nepoměr znevýhodněním jedné z nich buď neúměrným zvýšením nákladů plnění, anebo neúměrným snížením hodnoty předmětu plnění.
- 10.5. Prodávající není oprávněn postoupit jakoukoliv svoji pohledávku, a to ani část pohledávky za kupujícím, která vznikne na základě a/nebo v souvislosti s touto smlouvou, ani k ní zřídit smluvní zástavní právo, ani postoupit svoje smluvní postavení z této smlouvy na třetí osobu.
- 10.6. Smluvní strany sjednávají, že prodávající není oprávněn započíst si jakoukoliv svoji peněžitou pohledávku za kupujícím, a to ani část své pohledávky, včetně pohledávek získaných postoupením, vůči jakékoliv peněžitě pohledávce kupujícího za prodávajícím.
- 10.7. V případě, že některé ustanovení této smlouvy je nebo se stane neúčinné, zůstávají ostatní ustanovení této smlouvy účinná. Strany se zavazují nahradit neúčinné ustanovení této smlouvy ustanovením jiným, účinným, které svým obsahem a smyslem odpovídá nejlépe obsahu a smyslu ustanovení původního, neúčinného.
- 10.8. Doručení úkonů podle této smlouvy proběhne osobně oproti podpisu doporučenou poštou nebo prostřednictvím datové schránky. Zásilací adresy odpovídají adresám v záhlaví této smlouvy. Zásilací adresa může být jednostranně písemným oznámením příslušné smluvní strany změněna s účinky od dne doručení takového písemného oznámení. Zásilka se považuje za doručenu též v případě, jestliže adresát odmítne zásilku převzít nebo ji nevyzvedne ve lhůtě stanovené držitelem poštovní licence. V takovém případě se za den doručení považuje první den uložení zásilky u provozovatele poštovní licence.
- 10.9. Smluvní strany se zavazují, že jakékoliv spory vyplývající z této smlouvy budou řešit nejprve smírně. Za tím účelem se zejména zavazují podávat si bezodkladně jakákoliv vysvětlení nejasností a v případě potřeby se setkat za účelem smírného urovnání sporu. Pokud by nevedla smírná jednání k vyřešení sporu, smluvní strany výslovně sjednávají mezinárodní příslušnost českých soudů, když *všechny spory vznikající z této*

smlouvy a v souvislosti s ní budou rozhodovány s konečnou platností u obecných soudů České republiky dle sídla kupujícího v době zahájení soudního řízení.

- 10.10. Tato smlouva je vyhotovena v 1 (jednom) vyhotovení formou elektronického originálu opatřeného platnými elektronickými podpisy smluvních stran.
- 10.11. Účastníci potvrzují, že se seznámili s obsahem této smlouvy, nemají k ní připomínek a tuto uzavírají svobodně, vážně, vědomi si všech jejích důsledků. Obě smluvní strany výslovně prohlašují, že vzájemná práva a povinnosti ujednané v této smlouvě nepovažují za nevyvážená. Zástupci stran výslovně prohlašují, že tuto smlouvu podepsali jako osoby oprávněné za strany jednat a tyto zavazovat.
- 10.12. Nedílnou součástí této smlouvy jsou tyto přílohy:
- Příloha č. 1 – Technické podmínky zboží požadované kupujícím;
 - Příloha č. 2 – Technické podmínky zboží prodávajícího;
 - Příloha č. 3 – Závazný vzor Předávacího protokolu;
 - Příloha č. 4 – Potvrzení o pojištění odpovědnosti.

Prodávající:

V Jihlavě

Kupující:

V Hradci Králové

Ing. Jaroslav Dvořák

ředitel RC

doc. Mgr. Petr Grulich, Ph.D.

ředitel muzea

Příloha č. 1 – Technické podmínky zboží požadované kupujícími;

Vybavení Krajského digitalizačního centra 2023 – server a datové úložiště

Příloha č. 1 - technické podmínky

Pořadí	CPV kód	Název položky	Minimální požadované specifikace	Počet ks	Celkem max. cena za položku bez DPH	konkrétní název nabízeného výrobku vč. výrobce	Celková cena bez DPH za položku vč. poplatku za následnou ekologickou likvidaci	Projekt
1	48823000-3	zařízení pro ukládání dat	viz příloha č. 1_1	5	2 200 000,00 Kč	uvedte v příloze č. 1_1	2 044 000,00 Kč	A
		záložní zdroj napájení		6				
		NOD		1				
		UPS		1				
		aktivní prvek		1				
2	48823000-3	NOD	viz příloha č. 1_2	1	624 321,00 Kč	uvedte v příloze č. 1_2	589 000,00 Kč	B
		UPS		1				
		aktivní prvek		1				
3	48823000-3	centrální NAS	viz příloha č. 1_3	1	3 643 079,00 Kč	uvedte v příloze č. 1_3	3 336 000,00 Kč	C
		rack		1				
		Důvěryhodné objektové úložiště		1				
		NOD		2				
Cena celkem					6 467 400,00 Kč		5 969 000,00 Kč	

Příloha č. 1_1

1.část datového skladu a NAS pro ukládání dat vzniklých digitální dokumentací

Podrobnosti předmětu veřejné zakázky (technické podmínky)

Zadavatel požaduje dodávku nových, nepoužitých přístrojů a jejich částí. Nepřipouští možnost dodávky repasovaných přístrojů nebo jejich částí.

Zadavatel akceptuje dodávku přístroje s tolerancí +/- 10 % od uvedených technických parametrů, pokud uchazeč v nabídce prokáže, že nabízené zařízení je vyhovující pro požadované využití. Technické parametry označené jako minimální nebo maximální musí být dodrženy bez možnosti uplatnit toleranci.

Dodavatel vyplní tabulku níže v pravém sloupci „Splněno ANO / NE“. V úvodu pravého sloupce dodavatel vybere ANO nebo NE podle toho, zda nabízené zařízení komplexně splňuje požadavky zadavatele. Pokud v této části tabulky uvede dodavatel v pravém sloupci „NE“, bude vyloučen ze zadávacího řízení. Jedná o požadavek zadavatele absolutní a musí být splněn. To platí i v případě, pokud některý parametr nebude vyhovovat nebo nebude objasněn.

Zařízení pro ukládání dat - celkem 5 kusů do pěti lokalit	
Název / označení nabízeného:	NAS Synology SA3410
Požadavek	Splňuje ANO/NE
1. Zařízení pro ukládání dat	ANO
2. Instalace do racku, velikost max. 2U, sada posuvných ližin	ANO
3. RAID min. 0, 1, 5, 6, 10.	ANO
4. CPU min. 8 core, hodnota cpubenchmark větší než 10 000	ANO
5. RAM min. 16 GB, rozšiřitelná na 128 GB	ANO
6. Podpora HDD hot-swap 12 x 3.5" SAS/SATA HDD, 2.5" SATA SSD, 2.5" SAS SSD	ANO
7. Hrubá disková kapacita minimálně 72 TB při použití disku o velikosti maximálně 8TB, rychlost rozhraní 6.0 Gb/s, 3.0 Gb/s, 1.5 Gb/s, velikost vyrovnávací paměti 256 MiB	ANO
8. Síťové rozhraní 1 x 1GbE RJ-45 (out-of-band management and data transfer), 4 x 1GbE RJ-45 (data transfer), 2 x 10GbE RJ-45	ANO
9. Externí porty min. 2 x USB 3.2 Gen 1, 1 x Expanzní port (Mini-SAS HD)	ANO
10. Síťový protokol SMB, AFP, NFS, FTP, WebDAV, CalDAV, iSCSI, Telnet, SSH, SNMP, and VPN (PPTP, OpenVPN™, L2TP)	ANO
11. File system Interní: Btrfs, ext4 Externí: Btrfs, ext4, ext3, FAT32, NTFS, HFS+, exFAT	ANO
12. Redundantní napájení, 2 zdroje	ANO
13. Veškerá kabeláž minimalizované délky pro připojení do infrastruktury.	ANO
14. Záruka garantovaná výrobcem min. 5 let., SLA: 5 x 13 x NBD = Pondělí – Pátek, 7 - 20, odeslání nebo oprava do druhého pracovního dne	ANO

Záložní zdroj napájení – celkem 6 kusů	
Název / označení:	APC Smart-UPS X 1000VA Rack/Tower LCD 230V
Požadavek	Splňuje ANO/NE

1. Záložní zdroj min. 1000VA, Line interaktivní, sinusoida.	ANO
2. Zařízení pro montáž do 19" racku včetně montážních konzolí, výška 2U, 230V, výstupní zásuvky 8x IEC C13. Připojení vstupu IEC-320 C14	ANO
3. Mechanický údržbový bypass pro snadnou výměnu UPS	ANO
4. Záložní zdroj min. 1000VA, Line interaktivní, sinusoida.	ANO
5. Síťová karta s monitoringem prostředí a teplotním čidlem, RJ-45 10/100 Base-T, RJ-45 Serial, Smart-Slot, USB, správa pomocí HTTPS, CLI, SNMP verze 2, verze 3	ANO
6. Multifunkční LCD stavová a kontrolní konzole	ANO
7. Výdrž provozu na baterie při polovičním zatížení minimálně 24min. Možnost prodloužení doby provozu doplněním o dalších bateriových modulů až na 8hod. při poloviční zátěži UPS.	ANO
8. Záruka garantovaná výrobcem min. 3 roky	ANO

	1x NOD	
Název / označení:	DELL PowerEdge R760XD2 Server	
Požadavek		Splňuje ANO/NE
Provedení – do racku, standardní 19" rack, ve formátovém provedení 2U, barevně označené hot-plug vnitřní komponenty, pro přístup ke všem komponentám serveru není nutné náradí. Server musí být vybaven alfanumerickým zobrazovačem schopným indikovat aktuální stav, název serveru a případné poruchy.		ANO
Rackmount kit,- součástí dodávky musí být ližiny s variabilní délkou pro montáž do racků o hloubkách 800-1200mm včetně Cable Management Arm. Ližiny musí umožňovat částečné i celé vysunutí serveru z racku tak, aby byl umožněn přístup k uživatelsky vyměnitelným součástem uvnitř serveru.		ANO
Typ serveru – každý server musí být dodán se samostatným šasi. Servery nesmí sdílet 1 backplane a způsobovat tak SPOF.		ANO
Vzdálená správa – dostupnost centrálního management prostředí serveru, nezávislého na spuštěné virtualizační platformě, či spuštěném operačním systému, vč. monitoringu, chybových hlášení emailem, vzdáleného a lokálního připojení (KVM) prostřednictvím dedikovaného LAN portu s podporou IPv4 a IPv6. Vzdálená správa musí disponovat vlastním management GUI, přístupným z běžných www prohlížečů. GUI musí být čistě v HTML5 a nesmí využívat dodatečných JAVA nebo ACTIVE-X komponent. Musí umožnit vzdálenou obrazovku s konzolí, možnost vzdáleného připojení ISO virtuální DVD a možnost vzdáleného připojení USB disku. Management serveru musí podporovat CLI, REST FULL Api klienty, a umožňovat automatizaci administrativních úkonů pomocí skriptů PowerShell, Python a zabezpečenou správu pomocí Redfish, IPMI a WSMAN protokolů. Management serveru musí disponovat vlastním úložištěm pro firmware, ovladače a softwarové komponenty. Komponenty mohou být seříděny a organizovány do instalačních sad a mohou být použity pro obnovu či přeinstalaci vadného firmware. Management musí podporovat integraci s MS Active Directory, dvoufaktorovou autentikaci. Management musí mít vestavěnou funkcionalitu spojení s technickou podporou výrobce pro automatické otevření servisních incidentů a odeslání chybových logů, bez nutnosti instalace externí aplikace či dohledové konzole.		ANO
CPU - 1 x Intel (z důvodu VMWARE EVC kompatibility). CPU 12C/24T s výkonem dle cpubenchmark.net, Average CPU Mark: 29 500, Single Thread Rating: 3 100 s možností rozšíření o druhý procesor.		ANO
Paměťové sloty – server disponuje min. 16 sloty pro umístění operační paměti, podpora paměti typu DDR5 4800MT/s RDIMM		ANO
Operační paměť – server požadujeme osadit kapacitou o min. velikost 192 GB RDIMM, 4800MT/s Dual Rank za použití modulů 32 GB.		ANO
Diskový systém osaditelný min. 24x 3.5" HDD, Hot-Plug. Požadované disky:		ANO

<ul style="list-style-type: none"> • 12x 12TB 7.2K RPM SATA 6Gbps 512e 3.5in Hot-plug Hard Drive • Boot Optimized Storage Cards se 2x M.2 480GB (RAID 1) 	
<p>Diskový řadič:</p> <ul style="list-style-type: none"> • X16 PCI Express Gen4 • typu SAS, dvoukanálový, až 32 zařízení • typu NVMe, až 8 zařízení • podpora RAID 0, 1, 5, 6, 10, 50, 60 • podpora 6/12Gbps technologie rozhraní disků, 12Gbps na port • podpora Non-RAID (Pass-through) • podpora disků s formátem bloku 512B/512e/4Kn • podpora šifrování dat na discích (SED) • přímý přístup na SSD • podpora až 64 logických disků • min. 8GB cache 	ANO
<p>Ethernet porty - min. 1x Dual-port SFP28 s podporou 10/25GbE. Ke každému portu požadujeme 1ks 10GbE SFP+ kabelu, 3m. Samostatný nezávislý RJ-45 ethernet port pro vzdálenou správu.</p>	ANO
<p>Chlazení – osazené ventilátory musí být vyměnitelné za provozu. Je vyžadována redundance instalovaných ventilátorů, chlazení zepředu dozadu.</p>	ANO
<p>Zdroje - min. 2 nezávislé napájecí zdroje v každém serveru, dostatečně dimenzované na konfiguraci serveru a v redundanci N+1, vyměnitelné za provozu s maximálním příkonem zdroje 1100W s účinností TITANIUM a podporou dynamického řízení spotřeby.</p>	ANO
<p>Napájení – 230V ~ 50Hz, odpovídající napájecí kabel se zakončením iec320 c14</p>	ANO
<p>Požadovaná rozhraní:</p> <ul style="list-style-type: none"> • min. 1x dedikovaný dostupný USB management port zepředu • min. 2x USB na zadní straně serveru, alespoň jeden USB3.0 • min. 1x USB na přední straně serveru • min. 1x VGA port na zadní straně serveru • min. 3x volný PCI-e slot 	ANO
<p>Podpora Wake-on-Lan.</p>	ANO
<p>Firmware všech součástí serveru, musí být kryptograficky podepsán tak, aby v rámci distribučního řetězce nemohlo dojít k jeho narušení nebo jeho alternaci. Autenticitu a integritu firmware nahraného v součástkách musí být možné ověřit nástrojem od výrobce nebo v managementu serveru. Server musí podporovat uzamčení možnosti aktualizace.</p>	ANO
<p>Bezpečné zapnutí - při zapnutí serveru musí proběhnout kontrola kryptografických podpisů a skutečného obsahu firmwarů jednotlivých komponent. V případě, že jsou některé z nich narušeny, musí server podporovat automatický návrat k posledním validním firmware, či zastavit boot a umožnit administrátorovi přes vzdálené rozhraní nápravu nahráním autentické verze firmware. UEFI musí podporovat vynucení Secure Boot. Boot Manager musí umožňovat zabezpečení heslem. Je vyžadován TPM 2.0 FIPS, CC-TCG certified.</p>	ANO
<p>Záruka a podpora výrobce v úrovni 24x7x365 po dobu 3 let</p>	ANO
<p>Odstranění nahlášené vady a obnovení funkce zařízení nebo výměna vadného zařízení je provedena nejpozději následující pracovní den od okamžiku oznámení vady nebo učinění výzvy k výměně vadného hardware</p>	ANO
<p>Podpora musí zahrnovat i nárok na aktualizace software a firmware pro komponenty serveru. Podpora prostřednictvím Internetu musí umožňovat ověření typu a délky záruky a stahování aktuálních ovladačů, firmware, software a manuálů z internetu adresně pro konkrétní zadané sériové číslo zařízení bez nutnosti vytvoření uživatelského účtu pro danou činnost.</p>	ANO
<p>Montáž zařízení do racku, zapojení a zprovoznění</p>	ANO

	1x UPS	
Název / označení:	SRT3000RMXLI-NC APC Smart-UPS SRT 3000VA RM	
	Požadavek	Splňuje ANO/NE
	1. Záložní zdroj min. 3000VA, -Line s dvojitou konverzí, čistá sinusoida	ANO
	2. Zařízení pro montáž do 19" racku včetně montážních konzolí, výška 2U, 230V, výstupní zásuvky 8x IEC C13. Připojení vstupu IEC-320 C20	ANO
	3. Mechanický údržbový bypass pro snadnou výměnu UPS	ANO
	4. Záložní zdroj min. 1000VA, Line interaktivní, sinusoida.	ANO
	5. Síťová karta s monitoringem prostředí a teplotním čidlem, RJ-45 10/100 Base-T, RJ-45 Serial, Smart-Slot, USB, správa pomocí HTTPS, CLI, SNMP verze 2, verze 3	ANO
	6. Multifunkční LCD stavová a kontrolní konzole	ANO
	7. Výdrž provozu na baterie při polovičním zatížení minimálně 11 min. Možnost prodloužení doby provozu doplněním o dalších bateriových modulů až na 6,5 hod. při poloviční zátěži UPS.	ANO
	8. Rack Mount PDU, 16A, 100-240V , 21x C13, 3x C19, měření vývodů s přepínáním (možnost vzdáleného ovládání zásuvek), 0U montáž vertikálně, včetně kabelů C19/C20, záruka 3roky	ANO
	9. Záruka garantovaná výrobcem min. 3 roky	ANO
	10. Montáž zařízení do racku, zapojení a zprovoznění	ANO

	1x aktivní prvek	
Název / označení:	JL828A HPE 5140 24G 4SFP+ EI Sw	
	Požadavek	Splňuje ANO/NE
	1. Switch rack mount 19", L2/L3, 1U	ANO
	2. 24 RJ-45 autosensing 10/100/1000 portů + 4 SFP+ pevný 1000/10000 SFP+ slot	ANO
	3. Směrovací/přepínací kapacita: 128 Gbps	ANO
	4. Stohování formou spojení minimálně 2 ks LAN switchů do jednoho virtuálního na L2 switch a L3 routing.	ANO
	5. Podporovaný počet až 9 přepínačů ve stohu	ANO
	6. Linková redundance s podporou Spanning Tree/MSTP, RSTP, a Smart link zajišťující vysokou dostupnost.	ANO
	7. ACLs od IP vrstvy 2 až 4 s filtrováním provozu se současnou podporou globálních ACL, VLAN ACL, port ACL, a IPv6 ACL.	ANO
	8. Dynamická ARP ochrana s ARP detekcí a ARP packet validací blokující broadcast z nepovolených adres	ANO
	9. Přístup k novým verzím firmware/OS bezplatně po celou dobu životnosti zařízení	ANO
	10. Záruka garantovaná výrobcem min. 3 roky	ANO
	11. Montáž zařízení do racku, zapojení, konfigurace a zprovoznění	ANO

Příloha č. 1_2

2. část datového skladu pro ukládání dat vzniklých 2D digitalizací

Podrobnosti předmětu veřejné zakázky (technické podmínky)

Zadavatel požaduje dodávku nových, nepoužitých přístrojů a jejich částí. Nepřipouští možnost dodávky repasovaných přístrojů nebo jejich částí.

Zadavatel akceptuje dodávku přístroje s tolerancí +/- 10 % od uvedených technických parametrů, pokud uchazeč v nabídce prokáže, že nabízené zařízení je vyhovující pro požadované využití. Technické parametry označené jako minimální nebo maximální musí být dodrženy bez možnosti uplatnit toleranci.

Dodavatel vyplní tabulku níže v pravém sloupci „Splněno ANO / NE“. V úvodu pravého sloupce dodavatel vybere ANO nebo NE podle toho, zda nabízené zařízení komplexně splňuje požadavky zadavatele. Pokud v této části tabulky uvede dodavatel v pravém sloupci „NE“, bude vyloučen ze zadávacího řízení. Jedná o požadavek zadavatele absolutní a musí být splněn. To platí i v případě, pokud některý parametr nebude vyhovovat nebo nebude objasněn.

	1x NOD	
Název / označení:	DELL PowerEdge R760XD2 Server	
Požadavek		Splňuje ANO/NE
Provedení – do racku, standardní 19" rack, ve formátovém provedení 2U, barevně označené hot-plug vnitřní komponenty, pro přístup ke všem komponentám serveru není nutné nářadí. Server musí být vybaven alfanumerickým zobrazovačem schopným indikovat aktuální stav, název serveru a případné poruchy.		ANO
Rackmount kit,- součástí dodávky musí být ližiny s variabilní délkou pro montáž do racků o hloubkách 800-1200mm včetně Cable Management Arm. Ližiny musí umožňovat částečné i celé vysunutí serveru z racku tak, aby byl umožněn přístup k uživatelsky vyměnitelným součástem uvnitř serveru.		ANO
Typ serveru – každý server musí být dodán se samostatným šasi. Servery nesmí sdílet 1 backplane a způsobovat tak SPOF.		ANO
Vzdálená správa – dostupnost centrálního management prostředí serveru, nezávislého na spuštěné virtualizační platformě, či spuštěném operačním systému, vč. monitoringu, chybových hlášení emailem, vzdáleného a lokálního připojení (KVM) prostřednictvím dedikovaného LAN portu s podporou IPv4 a IPv6. Vzdálená správa musí disponovat vlastním management GUI, přístupným z běžných www prohlížečů. GUI musí být čistě v HTML5 a nesmí využívat dodatečných JAVA nebo ACTIVE-X komponent. Musí umožnit vzdálenou obrazovku s konzolí, možnost vzdáleného připojení ISO virtuální DVD a možnost vzdáleného připojení USB disku. Management serveru musí podporovat CLI, REST FULL Api klienty, a umožňovat automatizaci administrativních úkonů pomocí skriptů PowerShell, Python a zabezpečenou správu pomocí Redfish, IPMI a WSMAN protokolů. Management serveru musí disponovat vlastním úložištěm pro firmware, ovladače a softwarové komponenty. Komponenty mohou být setříděny a organizovány do instalačních sad a mohou být použity pro obnovu či přeinstalaci vadného firmware. Management musí podporovat integraci s MS Active Directory, dvoufaktorovou autentikaci. Management musí mít vestavěnou funkcionalitu spojení s technickou podporou výrobce pro automatické otevření servisních incidentů a odeslání chybových logů, bez nutnosti instalace externí aplikace či dohledové konzole.		ANO
CPU - 1 x Intel (z důvodu VMWARE EVC compatibility). CPU 12C/24T s výkonem dle cpubenchmark.net, Average CPU Mark: 29 500, Single Thread Rating: 3 100 s možností rozšíření o druhý procesor.		ANO

Paměťové sloty – server disponuje min. 16 sloty pro umístění operační paměti, podpora paměť typu DDR5 4800MT/s RDIMM	ANO
Operační paměť – server požadujeme osadit kapacitou o min. velikost 192 GB RDIMM, 4800MT/s Dual Rank za použití modulů 32 GB.	ANO
Diskový systém osaditelný min. 24x 3.5" HDD, Hot-Plug. Požadované disky: <ul style="list-style-type: none"> • 12x 12TB 7.2K RPM SATA 6Gbps 512e 3.5in Hot-plug Hard Drive • Boot Optimized Storage Cards se 2x M.2 480GB (RAID 1) 	ANO
Diskový řadič: <ul style="list-style-type: none"> • X16 PCI Express Gen4 • typu SAS, dvoukanálový, až 32 zařízení • typu NVMe, až 8 zařízení • podpora RAID 0, 1, 5, 6, 10, 50, 60 • podpora 6/12Gbps technologie rozhraní disků, 12Gbps na port • podpora Non-RAID (Pass-through) • podpora disků s formátem bloku 512B/512e/4Kn • podpora šifrování dat na discích (SED) • přímý přístup na SSD • podpora až 64 logických disků • min. 8GB cache 	ANO
Ethernet porty - min. 1x Dual-port SFP28 s podporou 10/25GbE. Ke každému portu požadujeme 1ks 10GbE SFP+ kabelu, 3m. Samostatný nezávislý RJ-45 ethernet port pro vzdálenou správu.	ANO
Chlazení – osazené ventilátory musí být vyměnitelné za provozu. Je vyžadována redundance instalovaných ventilátorů, chlazení zpředu dozadu.	ANO
Zdroje - min. 2 nezávislé napájecí zdroje v každém serveru, dostatečně dimenzované na konfiguraci serveru a v redundanci N+1, vyměnitelné za provozu s maximálním příkonem zdroje 1100W s účinností TITANIUM a podporou dynamického řízení spotřeby.	ANO
Napájení – 230V ~ 50Hz, odpovídající napájecí kabel se zakončením iec320 c14	ANO
Požadovaná rozhraní: <ul style="list-style-type: none"> • min. 1x dedikovaný dostupný USB management port zpředu • min. 2x USB na zadní straně serveru, alespoň jeden USB3.0 • min. 1x USB na přední straně serveru • min. 1x VGA port na zadní straně serveru • min. 3x volný PCI-e slot 	ANO
Podpora Wake-on-Lan.	ANO
Firmware všech součástí serveru, musí být kryptograficky podepsán tak, aby v rámci distribučního řetězce nemohlo dojít k jeho narušení nebo jeho alternaci. Autenticitu a integritu firmware nahraného v součástkách musí být možné ověřit nástrojem od výrobce nebo v managementu serveru. Server musí podporovat uzamčení možnosti aktualizace.	ANO
Bezpečné zapnutí - při zapnutí serveru musí proběhnout kontrola kryptografických podpisů a skutečného obsahu firmwarů jednotlivých komponent. V případě, že jsou některé z nich narušeny, musí server podporovat automatický návrat k posledním validním firmware, či zastavit boot a umožnit administrátorovi přes vzdálené rozhraní nápravu nahráním autentické verze firmware. UEFI musí podporovat vynucení Secure Boot. Boot Manager musí umožňovat zabezpečení heslem. Je vyžadován TPM 2.0 FIPS, CC-TCG certified.	ANO
Záruka a podpora výrobce v úrovni 24x7x365 po dobu 3 let	ANO
Odstranění nahlášené vady a obnovení funkce zařízení nebo výměna vadného zařízení je provedena nejpozději následující pracovní den od okamžiku oznámení vady nebo učinění výzvy k výměně vadného hardware	ANO
Podpora musí zahrnovat i nárok na aktualizace software a firmware pro komponenty serveru. Podpora prostřednictvím Internetu musí umožňovat ověření typu a délky záruky a stahování aktuálních ovladačů, firmware, software a manuálů z internetu adresně pro konkrétní zadané sériové číslo zařízení bez nutnosti vytvoření uživatelského účtu pro danou činnost.	ANO

Montáž zařízení do racku, zapojení a zprovoznění	ANO
--	-----

	1x UPS	
Název / označení:	SRT3000RMXLI-NC APC Smart-UPS SRT 3000VA RM	
Požadavek		Splňuje ANO/NE
9. Záložní zdroj min. 3000VA, -Line s dvojitou konverzí, čistá sinusoida		ANO
10. Zařízení pro montáž do 19" racku včetně montážních konzolí, výška 2U, 230V, výstupní zásuvky 8x IEC C13. Připojení vstupu IEC-320 C20		ANO
11. Mechanický údržbový bypass pro snadnou výměnu UPS		ANO
12. Záložní zdroj min. 1000VA, Line interaktivní, sinusoida.		ANO
13. Síťová karta s monitoringem prostředí a teplotním čidlem, RJ-45 10/100 Base-T, RJ-45 Serial, Smart-Slot, USB, správa pomocí HTTPS, CLI, SNMP verze 2, verze 3		ANO
14. Multifunkční LCD stavová a kontrolní konzole		ANO
15. Výdrž provozu na baterie při polovičním zatížení minimálně 11 min. Možnost prodloužení doby provozu doplněním o dalších bateriových modulů až na 6,5 hod. při poloviční zátěži UPS.		ANO
16. Záruka garantovaná výrobcem min. 3 roky		ANO
17. Montáž zařízení do racku, zapojení a zprovoznění		ANO

	1x aktivní prvek	
Název / označení:	JL828A HPE 5140 24G 4SFP+ EI Sw	
Požadavek		Splňuje ANO/NE
12. Switch rack mount 19", L2/L3, 1U		ANO
13. 24 RJ-45 autosensing 10/100/1000 portů + 4 SFP+ pevný 1000/10000 SFP+ slot		ANO
14. Směrovací/přepínací kapacita: 128 Gbps		ANO
15. Stohování formou spojení minimálně 2 ks LAN switchů do jednoho virtuálního na L2 switch a L3 routing.		ANO
16. Podporovaný počet až 9 přepínačů ve stohu		ANO
17. Linková redundance s podporou Spanning Tree/MSTP, RSTP, a Smart link zajišťující vysokou dostupnost.		ANO
18. ACLs od IP vrstvy 2 až 4 s filtrováním provozu se současnou podporou globálních ACL, VLAN ACL, port ACL, a IPv6 ACL.		ANO
19. Dynamická ARP ochrana s ARP detekcí a ARP packet validací blokující broadcast z nepovolených adres		ANO
20. Přístup k novým verzím firmware/OS bezplatně po celou dobu životnosti zařízení		ANO
21. Záruka garantovaná výrobcem min. 3 roky		ANO
22. Montáž zařízení do racku, zapojení, konfigurace a zprovoznění		ANO

Příloha č. 1_3

3. část datového skladu a NAS pro ukládání dat vzniklých 3D digitalizací

Zadavatel požaduje dodávku nových, nepoužitých přístrojů a jejich částí. Nepřipouští možnost dodávky repasovaných přístrojů nebo jejich částí.

Zadavatel akceptuje dodávku přístroje s tolerancí +/- 10 % od uvedených technických parametrů, pokud uchazeč v nabídce prokáže, že nabízené zařízení je vyhovující pro požadované využití. Technické parametry označené jako minimální nebo maximální musí být dodrženy bez možnosti uplatnit toleranci.

Dodavatel vyplní tabulku níže v pravém sloupci „Splněno ANO / NE“. V úvodu pravého sloupce dodavatel vybere ANO nebo NE podle toho, zda nabízené zařízení komplexně splňuje požadavky zadavatele. Pokud v této části tabulky uvede dodavatel v pravém sloupci „NE“, bude vyloučen ze zadávacího řízení. Jedná o požadavek zadavatele absolutní a musí být splněn. To platí i v případě, pokud některý parametr nebude vyhovovat nebo nebude objasněn.

	1x centrální NAS	
Název / označení:	NAS Synology SA3410 + RX1222sas - expanzní jednotka	
	Požadavek	Splňuje ANO/NE
15.	Zařízení pro ukládání dat	ANO
16.	Instalace do racku, velikost max. 4U, sada posuvných ližin	ANO
17.	RAID min. 0, 1, 5, 6, 10.	ANO
18.	CPU min. 8 core, hodnota cpubenchmark větší než 10 000	ANO
19.	RAM min. 16 GB, rozšiřitelná na 128 GB	ANO
20.	Podpora HDD hot-swap 12 x 3.5" SAS/SATA HDD, 2.5" SATA SSD, 2.5" SAS SSD	ANO
21.	Hrubá disková kapacita minimálně 152 TB při použití disku o velikosti maximálně 8TB, rychlost rozhraní 6.0 Gb/s, 3.0 Gb/s, 1.5 Gb/s, velikost vyrovnávací paměti 256 MiB	ANO
22.	Síťové rozhraní 1 x 1GbE RJ-45 (out-of-band management and data transfer), 4 x 1GbE RJ-45 (data transfer), 2 x 10GbE RJ-45	ANO
23.	Externí porty 2 x USB 3.2 Gen 1, 1 x Expanzní port (Mini-SAS HD)	ANO
24.	Síťový protokol SMB, AFP, NFS, FTP, WebDAV, CalDAV, iSCSI, Telnet, SSH, SNMP, and VPN (PPTP, OpenVPN™, L2TP)	ANO
25.	File system Interní: Btrfs, ext4 Externí: Btrfs, ext4, ext3, FAT32, NTFS, HFS+, exFAT	ANO
26.	Redundantní napájení, 2 zdroje	ANO
27.	Veškerá kabeláž minimalizované délky pro připojení do infrastruktury.	ANO
28.	Záruka garantovaná výrobcem min. 5 let., SLA: 5 x 13 x NBD = Pondělí – Pátek, 7 - 20, odeslání nebo oprava do druhého pracovního dne	ANO

	1x Rack	
Název / označení:	APC Easy Rack 600mm/42U/1200mm	
	Požadavek	Splňuje ANO/NE

29. Racková skříň 600mmx1200mm x 42U	ANO
30. Černá barva, boční panely, předinstalovaná kolečka, stejně zaklínované dveře a boční panely, klíče	ANO
31. Vyhovující normám UL 60950-1 UL 2416 EIA-310E	ANO
32. Záruka garantovaná výrobcem min. 5 let, oprava nebo výměna	ANO
33. Ustavení racku	ANO

Důvěryhodné objektové úložiště	
Název / označení:	Hitachi Content Platform důvěryhodné objektové úložiště HCP - Licence 320TB
Požadavek	Splňuje ANO/NE
Garantované úložiště musí být založeno na architektuře multikontrolerového řešení, kde každý kontroler je zároveň přístupovým i úložným nodem.	ANO
Garantovaného úložiště musí mít architekturu na bázi řešení využívající scale-out s nezávislým lineárním škálováním výkonnosti a kapacity.	ANO
Celková čistá kapacita, kterou lze ingestovat do Garantovaného úložiště musí činit alespoň 320TB bez komprese a deduplikace .	ANO
Minimální požadovaný počet kontrolerů / přístupových nodů je 4 , přičemž architektura Garantovaného úložiště musí udržet integritu dat i při výpadku podpolovičního množství nodů. Tzn. bude-li mít architektura řešení N nodů, musí být úložiště udržet datovou integritu do ztráty (N/2-1) nodů.	ANO
Architektura řešení musí být rozšiřitelná na minimálně 24 kontrolerů / přístupových nodů.	ANO
Architektura řešení musí umožnit zapojit kontroler / přístupový nod na dvě nezávislé napájecí větve.	ANO
Agregovaná velikost Cache nabízeného řešení musí být alespoň 512GB.	ANO
Možnost navýšení o 20 % čisté kapacity pouhým rozšířením kapacitní licence (je-li kapacita licencována), bez nutnosti přidávat další hardware.	ANO
celková rozšiřitelnost alespoň 1 PB	ANO
Garantované úložiště musí obsahovat nativní HA řešení s loadbalancingem zajišťující rovnoměrné využití všech zdrojů řešení.	ANO
Je požadována funkce datové redukce (komprese, odstranění duplicit). Funkcionalita a případné licence musí být součástí nabízeného řešení.	ANO
Garantované úložiště musí pracovat s daty jako s množinou nestrukturovaných dat jako objektů.	ANO
Je požadována možnost ochrany objektů pomocí ukládání více kopií objektu, minimálně však ve 2 kopiích. Logika úložného zařízení musí ukládat násobné kopie v různých úložných kontrolerech/přístupových nodech tak, aby případný celkový výpadek jednoho kontroleru/ přístupového nodu neomezil dostupnost libovolných dat.	ANO
Je požadována možnost uživatelsky definovat metadata k objektu a ty v rámci diskového pole ukládat jako nedílnou součást objektu. Tyto metadata pak musí být schopno Garantované úložiště indexovat a využívat pro funkcionalitu vyhledávání objektů konkrétních vlastností.	ANO
Je požadována podpora verzování objektů. Zároveň musí být možno definovat, po jaké době se automaticky odstraní staré verze objektů.	ANO
Je požadována funkcionalita nastavení retence objektů nezávisle pro jednotlivé objekty.	ANO
Je požadována funkcionalita nastavení retence objektů pomocí politik pro více objektů najednou na základě definice vlastností konkrétních jmenných oblastí.	ANO

Je požadováno automatické vymáhání nastavených retenčních politik.	ANO
Garantované úložiště musí umožňovat řídit životní cyklus objektu po ukončení jeho retenci minimálně na úrovni možnosti volby 1) odstranění retenčního zámku a ponechání objektu 2) Jeho skartace několikanásobným přepisem.	ANO
Řešení musí obsahovat funkcionalitu automatické pravidelné kontroly čitelnosti a integrity uložených dat minimálně na úrovni srovnání HASH objektu vzniklého při uložení s aktuálně vypočítanou hodnotou HASH.	ANO
Řešení musí být schopno v případě datové nekonzistence korektně rozhodnout, která kopie objektu je validní a provést automatickou opravu dat.	ANO
Je požadována možnost šifrování uložených dat, včetně metadat, pomocí AES-256 nebo obdobně silného algoritmu.	ANO
Je požadována podpora napojení na Active Directory (alespoň 1000 uživatelů).	ANO
Architektura řešení musí být na principu plné redundance bez single point of failure (SPOF)	ANO
Je požadována propustnost objektů pro zápis minimálně 2 GB/s, (simulace provozu při velikosti zapisovaných objektů 20 MB).	ANO
Je požadována propustnost objektů pro čtení minimálně 2 GB/s, (simulace provozu při kontinuálním zápisu dat při velikosti zapisovaných objektů 20 MB).	ANO
Objektový přístup ke Garantovanému úložišti je požadován přes S3, REST a HTTP/HTTPS protokol.	ANO
Je požadována S3 multipart upload funkce.	ANO
Souborový přístup ke Garantovanému úložišti je požadován přes NFS, CIFS/SMB nativními prostředky pole.	ANO
Je požadováno striktní oddělení rolí pro správu systému a správu datového obsahu.	ANO
Je požadováno řízení uživatelských rolí a jejich práv pro přístup k datům.	ANO
Je požadováno řízení uživatelských rolí a jejich práv pro provádění změn v nastavení diskového pole.	ANO
Je požadováno, aby veškeré změny v nastavení, přístup k datům, případně další operace jsou logovány ve formě auditního logu.	ANO
Je požadována nativní podpora multitenancy pro možnost provozu více oddělených prostředí s různým nastavením parametrů v rámci jednoho fyzického zařízení.	ANO
Je možnost navýšit bezpečnost pomocí obdobného zařízení v druhé lokalitě za využití synchronní nebo asynchronní replikace vybraných dat. Funkcionalita replikací musí být nativní vlastností Garantovaného úložiště.	ANO
Je požadována schopnost Tierovat, tzn. odsouvat na základě daných politik objekty z On-Premise části Garantovaného úložiště do cloudových služeb pomocí protokolu S3. Politiky Tieringu musí být možno definovat minimálně na úrovni času od posledního přístupu k objektu a velikosti objektu.	ANO
Správa Garantovaného úložiště musí být možná prostřednictvím běžných webových prohlížečů, s přístupem protokolem HTTPS	ANO
Monitoring diskového pole musí být součástí dodávky a je přístupný pomocí běžných webových prohlížečů	ANO
Podpora a napojení na syslog a SNMP	ANO
Call home v ceně řešení.	ANO
Uchazeč před realizací doloží certifikát, že nabízení řešení prošlo ověřením shody a je v souladu s požadavky 499/2004 Sb. zákona o archivnictví a spisové službě.	ANO

Součástí dodávky je instalace a implementace nabízeného řešení, zprovoznění redundantních konektivit, zprovoznění systému load-balancingu, duplicitního uložení objektů. Uchazeč provede customizaci řešení dle požadavků zadavatele minimálně v rozsahu definice multitenantních prostředí a jmenných prostor.	ANO
Je požadováno, aby instalaci a implementaci řešení prováděly osoby, které jsou pro tento úkon proškoleny výrobcem nabízené technologie.	ANO
Součástí nabídkové ceny musí být 16 hodin odborné zaškolení administrátora Garantovaného úložiště.	ANO

	2x NOD	
Název / označení:	DELL PowerEdge R760XD2 Server	
Požadavek		Splňuje ANO/NE
Provedení – do racku, standardní 19" rack, ve formátovém provedení 2U, barevně označené hot-plug vnitřní komponenty, pro přístup ke všem komponentám serveru není nutné náradí. Server musí být vybaven alfanumerickým zobrazovačem schopným indikovat aktuální stav, název serveru a případné poruchy.		ANO
Rackmount kit,- součástí dodávky musí být ližiny s variabilní délkou pro montáž do racků o hloubkách 800-1200mm včetně Cable Management Arm. Ližiny musí umožňovat částečné i celé vysunutí serveru z racku tak, aby byl umožněn přístup k uživatelsky vyměnitelným součástem uvnitř serveru.		ANO
Typ serveru – každý server musí být dodán se samostatným šasi. Servery nesmí sdílet 1 backplane a způsobovat tak SPOF.		ANO
Vzdálená správa – dostupnost centrálního management prostředí serveru, nezávislého na spuštěné virtualizační platformě, či spuštěném operačním systému, vč. monitoringu, chybových hlášení emailem, vzdáleného a lokálního připojení (KVM) prostřednictvím dedikovaného LAN portu s podporou IPv4 a IPv6. Vzdálená správa musí disponovat vlastním management GUI, přístupným z běžných www prohlížečů. GUI musí být čistě v HTML5 a nesmí využívat dodatečných JAVA nebo ACTIVE-X komponent. Musí umožnit vzdálenou obrazovku s konzolí, možnost vzdáleného připojení ISO virtuální DVD a možnost vzdáleného připojení USB disku. Management serveru musí podporovat CLI, REST FULL Api klienty, a umožňovat automatizaci administrativních úkonů pomocí skriptů PowerShell, Python a zabezpečenou správu pomocí Redfish, IPMI a WSMAN protokolů. Management serveru musí disponovat vlastním úložištěm pro firmware, ovladače a softwarové komponenty. Komponenty mohou být setříděny a organizovány do instalačních sad a mohou být použity pro obnovu či přeinstalaci vadného firmware. Management musí podporovat integraci s MS Active Directory, dvoufaktorovou autentikaci. Management musí mít vestavěnou funkcionalitu spojení s technickou podporou výrobce pro automatické otevření servisních incidentů a odeslání chybových logů, bez nutnosti instalace externí aplikace či dohledové konzole.		ANO
CPU - 1 x Intel (z důvodu VMWARE EVC kompatibility). CPU 12C/24T s výkonem dle cpubenchmark.net, Average CPU Mark: 29 500, Single Thread Rating: 3 100 s možností rozšíření o druhý procesor.		ANO
Paměťové sloty – server disponuje min. 16 sloty pro umístění operační paměti, podpora paměti typu DDR5 4800MT/s RDIMM		ANO
Operační paměť – server požadujeme osadit kapacitou o min. velikost 192 GB RDIMM, 4800MT/s Dual Rank za použití modulů 32 GB.		ANO
Diskový systém osaditelný min. 24x 3.5" HDD, Hot-Plug. Požadované disky:		
<ul style="list-style-type: none"> 12x 12TB 7.2K RPM SATA 6Gbps 512e 3.5in Hot-plug Hard Drive Boot Optimized Storage Cards se 2x M.2 480GB (RAID 1) 		ANO
Diskový řadič:		
<ul style="list-style-type: none"> X16 PCI Express Gen4 typu SAS, dvoukanálový, až 32 zařízení typu NVMe, až 8 zařízení 		ANO

<ul style="list-style-type: none"> • podpora RAID 0, 1, 5, 6, 10, 50, 60 • podpora 6/12Gbps technologie rozhraní disků, 12Gbps na port • podpora Non-RAID (Pass-through) • podpora disků s formátem bloku 512B/512e/4Kn • podpora šifrování dat na discích (SED) • přímý přístup na SSD • podpora až 64 logických disků • min. 8GB cache 	
<p>Ethernet porty - min. 1x Dual-port SFP28 s podporou 10/25GbE. Ke každému portu požadujeme 1ks 10GbE SFP+ kabelu, 3m. Samostatný nezávislý RJ-45 ethernet port pro vzdálenou správu.</p>	ANO
<p>Chlazení – osazené ventilátory musí být vyměnitelné za provozu. Je vyžadována redundance instalovaných ventilátorů, chlazení zředu dozadu.</p>	ANO
<p>Zdroje - min. 2 nezávislé napájecí zdroje v každém serveru, dostatečně dimenzované na konfiguraci serveru a v redundanci N+1, vyměnitelné za provozu s maximálním příkonem zdroje 1100W s účinností TITANIUM a podporou dynamického řízení spotřeby.</p>	ANO
<p>Napájení – 230V ~ 50Hz, odpovídající napájecí kabel se zakončením IEC320 C14</p>	ANO
<p>Požadovaná rozhraní:</p> <ul style="list-style-type: none"> • min. 1x dedikovaný dostupný USB management port zředu • min. 2x USB na zadní straně serveru, alespoň jeden USB3.0 • min. 1x USB na přední straně serveru • min. 1x VGA port na zadní straně serveru • min. 3x volný PCI-e slot 	ANO
<p>Podpora Wake-on-Lan.</p>	ANO
<p>Firmware všech součástí serveru, musí být kryptograficky podepsán tak, aby v rámci distribučního řetězce nemohlo dojít k jeho narušení nebo jeho alternaci. Autenticitu a integritu firmware nahreného v součástkách musí být možné ověřit nástrojem od výrobce nebo v managementu serveru. Server musí podporovat uzamčení možnosti aktualizace.</p>	ANO
<p>Bezpečné zapnutí - při zapnutí serveru musí proběhnout kontrola kryptografických podpisů a skutečného obsahu firmwarů jednotlivých komponent. V případě, že jsou některé z nich narušeny, musí server podporovat automatický návrat k posledním validním firmware, či zastavit boot a umožnit administrátorovi přes vzdálené rozhraní nápravu nahráním autentické verze firmware. UEFI musí podporovat vynucení Secure Boot. Boot Manager musí umožňovat zabezpečení heslem. Je vyžadován TPM 2.0 FIPS, CC-TCG certified.</p>	ANO
<p>Záruka a podpora výrobce v úrovni 24x7x365 po dobu 3 let</p>	ANO
<p>Odstranění nahlášené vady a obnovení funkce zařízení nebo výměna vadného zařízení je provedena nejpozději následující pracovní den od okamžiku oznámení vady nebo učinění výzvy k výměně vadného hardware</p>	ANO
<p>Podpora musí zahrnovat i nárok na aktualizace software a firmware pro komponenty serveru. Podpora prostřednictvím Internetu musí umožňovat ověření typu a délky záruky a stahování aktuálních ovladačů, firmware, software a manuálů z internetu adresně pro konkrétní zadané sériové číslo zařízení bez nutnosti vytvoření uživatelského účtu pro danou činnost.</p>	ANO
<p>Montáž zařízení do racku, zapojení a zprovoznění</p>	ANO

Příloha č. 2 – Technické podmínky zboží prodávajícího;

Seznam samostatně přiložených PDF dokumentů technických nebo produktových listů výrobce

zařízení pro ukládání dat	Product_Spec_SA3410
záložní zdroj napájení	Smart-UPS_SMX1000I
NOD	poweredge-r760xd2-spec-sheet
UPS	Smart-UPS On-Line_SRT3000RMXLI-NC
aktivní prvek	HPE FlexNetwork 5140 24G 4SFP+ EI Switch
důvěryhodné objektové úložiště	content-platform-datasheet

Produkt

SA3410



Specifikace hardwaru

procesor	
CPUModel	Intel Xeon D1541
Množství CPU	1
Architektura CPU	64bitový
Frekvence CPU	8jádrový 2,1 (základní) / 2,7 (turbo) GHz
Hardwarový šifrovací modul AESNI	proti
Paměť	
Systémová paměť	16 GB DDR4 ECC RDIMM
Předinstalovaný paměťový modul	16 GB 16 GB x 1
Celkový počet paměťových slotů	4
Maximální kapacita paměti	128 GB 32 GB x 4
Poznámky	<ul style="list-style-type: none">Společnost Synology si vyhrazuje právo vyměnit paměťové moduly se stejnou nebo vyšší frekvencí na základě stavu životního cyklu produktu dodavatele. Ujišťujeme vás, že kompatibilita a stabilita byly přísně ověřeny se stejným benchmarkem, aby byl zajištěn stejný výkon.Pro optimální kompatibilitu a spolehlivost vyberte paměťové moduly Synology. Společnost Synology neposkytne úplnou záruku na produkt ani technickou podporu, pokud jsou pro rozšíření paměti použity paměťové moduly jiné značky než Synology.Instalace paměťových modulů s různou kapacitou se nedoporučuje. Zkontrolovat Průvodce instalací hardwaru vašeho produktu Synology pro doporučené konfigurace paměti.
Úložný prostor	

Drive Bays	12
Maximum Drive Bays s Expanzní jednotka	96 RX1222sas x 7
Kompatibilní typ disku* Zobrazit všechny podporované disky	<ul style="list-style-type: none"> • 3,5" SAS HDD • 2,5" SAS SSD • 3,5" SATA HDD • 2,5" SATA SSD
Jednotka vyměnitelná za provozu*	proti
Poznámky	<ul style="list-style-type: none"> • Společnost Synology zaručuje plnou funkčnost, spolehlivost a výkon pouze u jednotek Synology uvedených na stránce seznam compatibility. Použití neověřených komponent může omezit určité funkce a vést ke ztrátě dat a nestabilitě systému. • „Typ kompatibilního disku“ označuje disky, které byly testovány jako kompatibilní s produkty Synology. Tento výraz neoznačuje maximální rychlost připojení každé pozice jednotky.

Externí porty

LAN port RJ45 1GbE	4 (s podporou agregace odkazů / převzetí služeb při selhání)
LAN port RJ45 10GbE	2 (s podporou agregace odkazů / převzetí služeb při selhání)
Správa mimo pásmo LAN port	1
Max. počet LAN portů	15
Port USB 3.2 Gen 1*	2
Expanzní port	1
Poznámky	<ul style="list-style-type: none"> • Porty 1GbE LAN tohoto zařízení mají maximální velikost přenosové jednotky MTU 1 500 bajtů. • Standard USB 3.0 byl přejmenován na USB 3.2 Gen 1 organizací USB Implementers Forum USBIF v roce 2019.

PCIe

Rozšíření PCIe	2 x Gen3 x8 sloty (x8 link)
----------------	-----------------------------

Souborový systém	
Interní disky	<ul style="list-style-type: none"> • Btrfs • EXT4
Externí disky	<ul style="list-style-type: none"> • Btrfs • EXT4 • EXT3 • TLUSTÝ • NTFS • HFS • exFAT
Vzhled	
Form Factor RU	2U
Rozměr (výška x šířka x hloubka)	88 mm x 482 mm x 724 mm
Hmotnost	14,5 kg
Podpora instalace do racku*	4sloupkový 19" stojan Synology Rail Kit - RKS02)
Poznámky	Sada kolejnic se prodává samostatně
Ostatní	
Systémový ventilátor	80 mm x 80 mm x 4 ks
Režim rychlosti ventilátoru	<ul style="list-style-type: none"> • Režim plné rychlosti • Režim Cool • Tichý režim
Ventilátor systému snadné výměny	proti
Obnovení napájení	proti
Úroveň hluku*	49,8 dBA
Plánované zapnutí / vypnutí	proti
Wake on LAN / WAN	proti
Napájecí jednotka / adaptér	550 W

Redundantní napájecí zdroj	proti
Vstupní napájecí napětí AC	100V až 240V AC
Frekvence napájení	50/60 Hz, jednofázový
Spotřeba energie	136,15 W (přístup) 58,48 W (HDD Hibernace)
Britská tepelná jednotka	464,56 BTU/h (přístup) 199,54 BTU/h (hibernace HDD)
Poznámky	<ul style="list-style-type: none"> • Další informace o tom, jak se měří spotřeba energie, viz tento článek. • Testování hluku bylo provedeno se systémem Synology plně nainstalovaným se Synology SATA SSD a v klidovém stavu. Dva mikrofony GRAS typu 40AE byly umístěny ve vzdálenosti 1 m od přední a zadní části zařízení. Hluk na pozadí: 16,4917,51 dBA; Teplota: 24,2525,75 °C; Vlhkost: 58,261,8 %.

Teplota

Provozní teplota	0 °C až 35 °C 32 °F až 95 °F
Skladovací teplota	20 °C až 60 °C 5 °F až 140 °F
Relativní vlhkost	5% až 95% RH

Osvědčení

- FCC
- CE
- BSMI
- VCCI
- RCM
- UKCA
- EAC
- CCC
- KC
- UL

Záruka

5 let

Poznámky

Záruční doba začíná dnem nákupu, jak je uvedeno na dokladu o koupi.[dozvědět se více](#)

životní prostředí

V souladu s RoHS

Obsah balení

- Hlavní jednotka X 1
- Sada příslušenství X 1 AC
- napájecí kabel X 2 Průvodce
- rychlou instalací X 1

možné doplňky

- DDR4 ECC RDIMM [D4ER0116G*/D4ER0132G](#)
- Rozšiřující jednotky: [RX1222sas](#)
- 3,5" SAS HDD [HAS5300](#)
- 3,5" SATA HDD [HAT5300](#)
- 2,5" SATA SSD [SAT5210](#)
- Kombinovaná karta M.2 SSD a 10GbE adaptéru: [E10M20T1](#)
- Karta adaptéru M.2 SSD: [M2D20](#)
- Karta síťového rozhraní 25GbE: [E25G21F2](#)
- Karta síťového rozhraní 10GbE: [E10G21F2/E10G18T2/E10G18T1](#) Posuvná
- sada kolejnič: [RKS02](#) Balíček licencí pro sledovací zařízení
-

Poznámky

Instalace paměťových modulů s různou kapacitou se nedoporučuje. Zkontrolujte [Průvodce instalací hardwaru](#) vašeho produktu Synology pro doporučené konfigurace paměti.

Specifikace softwaru

Specifikace DSMS

Správa úložiště

Maximální velikost jednoho svazku*

- Je vyžadován 1 PB 64 GB paměti, pouze pro skupiny RAID 6) Je
- vyžadováno 200 TB 32 GB paměti)
- 108 TB

Maximální počet interních svazků	256
Mezipaměť pro čtení/zápis SSD Bílý papír)	proti
SSD TRIM	proti
Skupina RAID	proti
Podporovaný typ RAID	<ul style="list-style-type: none"> • RAID F1 • Základní • JBOD • RAID 0 • RAID 1 • RAID 5 • RAID 6 • RAID 10
RAIDMigrace	<ul style="list-style-type: none"> • Základní až RAID 1 • Základní až RAID 5 • RAID 1 až RAID 5 • RAID 5 až RAID 6
Rozšíření hlasitosti s většími HDD	<ul style="list-style-type: none"> • RAID F1 • RAID 1 • RAID 5 • RAID 6 • RAID 10
Rozšíření hlasitosti přidáním HDD	<ul style="list-style-type: none"> • RAID F1 • JBOD • RAID 5 • RAID 6
Typ RAID s podporou globálního Hot Spare	<ul style="list-style-type: none"> • RAID F1 • RAID 1 • RAID 5 • RAID 6 • RAID 10

Poznámky

- Použitá kapacita pro každý svazek bude nižší než maximální velikost svazku a závisí na souborovém systému a množství uložených systémových metadat.
- Když je povoleno Peta Volume, jsou vyžadovány ověřené služby a balíčky. Obratě se prosím [natento článek](#) pro více informací o omezeních.
- Každý vnitřní svazek (může se skládat z více jednotek) lze rozšířit až na 108 TB (s pamětí menší než 32 GB nebo 200 TB (s pamětí rovnou nebo větší než 32 GB.

Souborové služby

Protokol souboru	SMB/AFP/NFS/FTP/WebDAV
Maximum Concurrent Připojení SMB/AFP/FTP	4 000
Maximum Concurrent Připojení SMB/AFP/FTP (s rozšířením RAM)	10 000
Windows Access Control List Integrace ACL	proti
NFS Kerberos ověřování	proti
Poznámky	<ul style="list-style-type: none">• Pokud jde o údaje týkající se testů s rozšířením RAM, všechny paměťové sloty jsou osazeny s maximální kapacitou podporované RAM.• Během testování je v konfiguraci RAID 5 nainstalován maximální počet SSD podporovaných tímto modelem.• Testovací standard byl založen na maximálním počtu souběžných připojení podporovaných tímto modelem. Během testování bylo 25 % připojení použito k souběžnému přenosu souborů. Proces přenosu zaručoval, že spojení nebudou přerušena; nebyla zaručena minimální přenosová rychlost.
<h2>Účet a sdílená složka</h2>	
Maximální místní uživatel Účty	16 000

Maximální počet místních skupin	512
MaximumShared Folder	512
Úlohy synchronizace MaximumShared Folder	32
Hybridní sdílení	
Maximum Hybrid Share Složky	30
Hyper Backup	
Zálohování dat a složek	proti
Záloha celého systému	proti
Poznámky	Požadavek na verzi DSM pro podporu zálohování celého systému: DSM7.2 nebo novější.
Vysoká dostupnost	
Vysoká dostupnost Synology	proti
Log centrum	
Syslog událostí za sekundu	3 000
Virtualizace	
VMware vSphere s VAAI	proti
Windows Server 2022	proti
Citrix připraven	proti
OpenStack	proti
Obecné Specifikace	
Sítové protokoly	SMB1 CIFS, SMB2, SMB3, NFSv3, NFSv4, NFSv4.1, Kerberizované relace NFS, iSCSI, Fibre Channel, HTTP, HTTPs, FTP, SNMP, LDAP, CalDAV

Podporované prohlížeče	<ul style="list-style-type: none"> • Google Chrome • Firefox • Microsoft Edge • Safari
Podporovaný jazyk	Angličtina, Němčina, Francouzština, Italština, Španělština, Dánština, Norština, Svenska, Nederlands, Русский, Polski, Magyar, Português do Brasil, Português Europeu, Türkçe, Český, ภาษาไทย, 日本語, 한국어, 繁體中文, 简体中文
Poznámky	Aktualizovaný seznam podporovaných verzí prohlížečů naleznete na Technické specifikace DSM .

Doplňkové balíčky [zobrazit úplný seznam balíčků](#)

Antivirus od McAfee Trial)

proti

Centrální řídicí systém

proti

Chat Synology

MaximumNumber of
Souběžní uživatelé

500

Poznámky

- Měřeno se simulovanými uživateli, každý s průměrným záznamem 20 000 zpráv, emotikonů nebo nálepek. Požadovaná doba odezvy serveru je kratší než deset sekund. Pokud je to možné, jsou systémy testovány konfigurovány s maximální pamětí a nastaveny tak, aby umožňovaly maximální počet připojení.

Prohlížeč dokumentů

proti

Stanice ke stažení

Maximum Concurrent
Stáhnout Úkoly

80

SANManager

Maximální cíl iSCSI Číslo	256
------------------------------	-----

Maximální LUN	512
---------------	-----

Klon/snímek LUN, Windows ODX	proti
---------------------------------	-------

Synology MailPlus / MailPlus Server

E-mailové účty zdarma	5 Licence požadované pro další účty)
-----------------------	--------------------------------------

MaximumNumber of Souběžní uživatelé	1 100
--	-------

Maximální výkon serveru	4 312 000 e-mailů denně, cca. 131 GB
-------------------------	--------------------------------------

Poznámky

- Modely s více než 4 pozicemi byly instalovány se dvěma SSD pro SSD cache.
- U testovaných modelů s rozšiřitelnou pamětí bylo instalováno maximální množství RAM.
- Výkon poštovního systému se v režimu vysoké dostupnosti mírně sníží kvůli synchronizaci dat mezi těmito dvěma servery. Funkce, které byly povoleny ve všech výše uvedených testech: antispam, antivirus, DNSBL, greylist, kontrola obsahu, fulltextové vyhledávání pouze v angličtině).

Server médií

Soulad s DLNA	proti
---------------	-------

Fotografie Synology

Rozpoznávání obličeje	proti
-----------------------	-------

Replikace snímku

Maximální počet snímků za Sdílená složka	1,024
---	-------

Maximum systému Snímky	65,536
---------------------------	--------

Dohledová stanice

Maximální IP kamera Vyžadovány licence)	128 (včetně 2 bezplatných licencí)(viz všechny podporované IP kamery)
Celkem FPS H.264	3840 FPS @ 720p 1280720 2800 FPS @ 1080p 19201080 1200 FPS @ 3M 20481536 700 FPS @ 5M 25911944 500 FPS @ 02K 384
Celkem FPS H.265	3840 FPS @ 720p 1280720 3840 FPS @ 1080p 19201080 2400 FPS @ 3M 20481536 1300 FPS @ 5M 25911944 800 FPS4 @ 4K 38
Poznámky	<ul style="list-style-type: none"> Maximální hodnoty IP kamer a FPS jsou testovány se zařízením plně obsazeným jednotkami a v nastavení nepřetržitého nahrávání. Skutečné možnosti systému se mohou lišit v závislosti na konfiguraci systému, výkonu disku, počtu povolených funkcí a na tom, zda jsou k dispozici další zátěže.

Synology Drive

Doporučený počet Souběžní synchronizační klienti	2 000 (počet připojení, které lze udržovat, když bylo dosaženo doporučeného počtu hostovaných souborů)
Doporučený počet Hostované soubory	50 000 000 (platí pro soubory indexované nebo hostované pomocí Synology Drive . Informace o přístupu k souborům prostřednictvím jiných standardních protokolů naleznete v části Souborové služby výše)
Poznámky	<ul style="list-style-type: none"> Překročení výše uvedených doporučených hodnot neblokuje operace aplikace, ale může mít za následek delší dobu odezvy. Využití mezipaměti SSD může výrazně zlepšit výkon. U testovaných modelů s rozšiřitelnou pamětí bylo instalováno maximální množství RAM. Při výše zmíněném testování byl použit souborový systém Btrfs a nešifrované sdílené složky.

Synology Office

MaximumUsers

3 400

Poznámky

- Pro testování bylo otevřeno více souborů a každý soubor byl upravován 30 uživateli současně.
- U testovaných modelů s rozšiřitelnou pamětí bylo instalováno maximální množství RAM.
- Výkon klienta může ovlivnit maximální počet uživatelů současně upravujících. Klientské počítače použité pro testování: Intel Core i3 3220 / 8GB RAM

Video Station

proti

Správce virtuálních strojů

Doporučený virtuální
Instance stroje

16 [dozvědět se více](#)

Doporučené číslo virtuálního
DSM [Vyžadovány licence](#)

16 (včetně 1 bezplatné licence)

Poznámky

Specifikace se liší v závislosti na konfiguraci systému a velikosti paměti.

Server VPN

MaximumConnections

60

Technický list

Specifikace



APC Smart-UPS X, Line Interactive, 1000VA, Tower/Rack 2U, 230V, 8x C13 IEC, SmartSlot, Prodloužení zálohy

SMX1000I

Přehled

Představení Intelligent and efficient network power protection from entry level to scalable runtime. Ideal UPS for servers, point-of-sale, routers, switches, hubs and other network devices.

Dodací lhůta Obvykle dodávka do 2 týdnů

Základní popis

Main Input Voltage 230 V

Main Output Voltage 230 V

Jmenovitý výkon (W) 800 W

Jmenovitý výkon (VA) 1000 VA

Input Connection Type IEC 320 C14

Output connection type 8 IEC 320 C13
2 IEC Jumpers

Počet jednotek rámu 2U

Délka kabelu 1,83 m

Počet kabelů 1

Typ baterie Olověná baterie

Součást výrobku CD se softwarem
Disk CD s dokumentací
Instalační příručku
Skříňové instalační konzole
Odnímatelná podpěra
Signalizační kabel Smart UPS RS-232
Kabel USB

Baterie a doba běhu

Možnost prodloužení doby chodu 0

Předinstalované baterie 0

Prázdné pozice baterií 0

Typická doba nabíjení 3 H

Počet bateriových modulů 1

Nadproudová ochrana 60 A

Životnost baterie 3...5 rok

Náhradní baterie [APCRBC116](#)

Battery power in VAh	299 VAh runtime
Nabíjecí výkon baterie (W)	99 W rated
Battery option	SMX48RMBP2U 1 900 VAh SMX48RMBP2U 2 1500 VAh SMX48RMBP2U 3 2100 VAh SMX48RMBP2U 4 2700 VAh SMX48RMBP2U 5 3300 VAh

Obecné

Number of power module filled slots	0
Number of power module free slots	0
Product web sub-family	Extended run
Redundant	No

Fyzický

Barva	Černá
Výška	8,9 cm
Šířka	43,2 cm
Hloubka	49 cm
Hmotnost přístroje	22,86 kg
Mounting preference	Lower
Montážní režim	Rack-mounted with kit
Two post mountable	1
USB compatible	No

Vstup

Rozsah vstupního napětí	151...302 V nastavitelná 160...286 V
Frekvence sítě	50/60 Hz +/- 3 Hz auto-snímání

Výstup

Harmonické zkreslení	Menší než 5 %
Maximum configurable power in VA	1000 VA
Max. nastavitelný výkon (W)	800 W
Topologie	Line interaktivní
Druh průběhu	Sinusoida
Výstupní kmitočet (synchr. se sítí)	50/60 Hz +/- 3 Hz synchr. se sítí

Vyhovuje normám

Certifikace výrobků	CE RCM VDE EAC
Standardy	EN/IEC 62040-1:2019/A11:2021 EN/IEC 62040-2:2006/AC:2006 EN/IEC 62040-2:2018

Okolní

Úroveň hluku	40 dBA
Odvod tepla	82 Btu/h
Pracovní nadmořská výška	0...10000 ft
Provozní teplota	0...45 °C
Teplota okolí pro uskladnění	-15...45 °C
Nadmořská výška pro skladování	0,00...15240,00 m
Relativní vlhkost	0...95 %
Relativní vlhkost při uskladnění	0...95 %

Komunikace a správa

Řídicí panel	Multifunkční lcd stavová a kontrolní konzola
Nouzové vypínání	Ano
Volné sloty	1
Alarm	Alarm when on battery : distinctive low battery alarm : overload continuous tone alarm

Přepětová ochrana a filtrace

Energie rázu	600 J
Filtrace	Nepřetržitá vícepólová filtrace šumu : propuštěné přepětí podle IEEE 5 % : nulová doba odezvy na klíčování : odpovídá ul 1449

Jednotky balení

Typ balení 1	PCE
Počet jednotek v balení 1	1
Výška balení 1	24,6 cm
Šířka balení 1	62 cm
Délka balení 1	58,9 cm
Hmotnost balení 1	27,32 kg

Nabídka udržitelnosti

Stav udržitelné nabídky	Green Premium produkt
Nařízení REACH	Deklarace REACH
Směrnice EU RoHS	V souladu Deklarace EU RoHS
Neobsahuje rtuť	Ano
Informace výjimce o RoHS	Ano
Informace o životním prostředí	Environmentální profil produktu
Životní cyklus	Informace o ukončení životnosti
WEEE	Na trzích Evropské unie musí být produkt likvidován podle pokynů pro zvláštní sběr odpadu a nikdy se nesmí vyhazovat do odpadkových košů.
Optimalizovaná energetická účinnost	Energeticky účinný produkt
Take-back	Take-back program available

Záruční lhůta

Záruka

3 roky, oprava nebo výměna (kromě baterie), a 2 roky na baterii

Doporučené náhradní produkty



PowerEdge R760xd2

Rychlejší ukládání, načítání a škálovatelnost

Schopnější a agilnější řešení úložiště

Splňte své rostoucí potřeby nestrukturovaných dat pomocí technologie ukládání objektů navrženou tak, aby byla snadno konfigurovatelná, obsluhovatelná a škálovatelná. Tento 2U, 2 soketový server je ideální pro ukládání souborů a objektů, snímání/načítání videa a sítě pro doručování obsahu.

Výkon a kapacita vrstvení úložiště

Budte si jisti, že díky o sedm procent více disků a kapacitě až 22 TB dokáže R760xd2 zvládnout prudký nárůst dat. A latence byla snížena pomocí vrstvení úložiště a akceleratorů podporovaných PCIe Gen4. Systém také nabízí větší počet dostupných PCIe slotů s více konfiguracemi na základě vašich požadavků.

- Maximalizujte úložiště o sedm procent více místa na 3,5palcovém disku s až 28 disky s celkovou kapacitou 616 TB
- Výrazně snížit latenci a zlepšit výkon pomocí disků NVMe a akceleratorů NVIDIA
- Snižte náklady na služby při výměně jednotek a karet PCIe s možností výměny za provozu pomocí nové funkce externí lišty
- Zůstaňte chlazení vzduchem díky technologii Smart Cooling včetně optimalizovaného šasi, ventilátorů a přepáček spravovaných Power Manager, softwarem pro inteligentní správu

Cyber Resilient Architecture for Zero Trust IT prostředí a operace

Zabezpečení je integrováno do každé fáze životního cyklu PowerEdge, včetně chráněného dodavatelského řetězce a zajištění integrity od výrobce k místu. Kořen důvěry na bázi křemíku ukotvuje odolnost spouštění od začátku do konce, zatímco vícefaktorové ověřování (MFA) a řízení přístupu na základě rolí zajišťují důvěryhodné operace.

Zvyšte efektivitu a urychlete provoz pomocí autonomní infrastruktury

Portfolio správy systémů Dell OpenManage™ poskytuje bezpečné, efektivní a komplexní řešení pro servery PowerEdge. Zjednodušte, automatizujte a centralizujte správu typu one-to-many pomocí konzoly OpenManage Enterprise a řadiče iDRAC.

Udržitelnost

PowerEdge přináší revoluci v energetické účinnosti s inovacemi v chytrém chlazení a optimalizovaným výkonem na watt. V kombinaci s OpenManage Enterprise Power Manager, který vám poskytuje užitečné informace o spotřebě energie, můžete snížit svou uhlíkovou stopu a snížit provozní náklady.

Odpočívajte snadněji se službami Dell Technologies

Maximalizujte své servery PowerEdge pomocí komplexních služeb od [Poradenství](#), do [ProDeploy](#) a [sady ProSupport](#), [Migrace dat](#) a další – dostupné na 170 místech a podporované našimi více než 60 tisíci zaměstnanci a partnery.

PowerEdge R760xd2

Splňte své rostoucí potřeby nestrukturovaných dat pomocí technologie ukládání objektů

- Výkonnější procesory a dostupné GPU
- O 7 % více úložného prostoru pro více dat na rack
- Nižší servisní náklady šetří režijní náklady
- Vzduchem chlazený, aby se vešel do vaší současné infrastruktury

Vlastnosti	Technické specifikace	
Procesor	Až dva škálovatelné procesory Intel Xeon 4. generace s až 32 jádry na procesor a volitelnou technologií Intel® QuickAssist	
Paměť	<ul style="list-style-type: none"> • 16 slotů DDR5 DIMM, podporuje RDIMM max. 1 TB, rychlost až 4800 MT/s • Podporuje pouze registrované ECC DDR5 DIMM 	
Úložné řadiče	<ul style="list-style-type: none"> • Interní řadiče (RAID): PERC H755, PERC H965i, PERC H355, HBA355i • Internal Boot: Boot Optimized Storage Subsystem (BOSS-N1): HWRaid 2 x M.2 NVMe SSD disky (hot swap) nebo USB • Externí HBA (bez RAID): HBA355e 	
Drive Bays	Přední prostory: <ul style="list-style-type: none"> • Až 12 x 3,5palcový SAS/SATA max. 264 TB střední police: <ul style="list-style-type: none"> • Až 12 x 3,5palcový SAS/SATA max. 264 TB zadní police: <ul style="list-style-type: none"> • Až 4 x 3,5palcový SAS/SATA max 88 TB • Až 4 x 2,5palcový NVMe s 3,5palcovým nosičem max 30,72 TB • Až 2 x 2,5palcový NVMe max 15,36 TB 	
Zásoby energie	<ul style="list-style-type: none"> • 1800 W Titanium 200–240 VAC nebo 240 HVDC, redundantní hot swap • 1400 W Platinum 100–240 VAC nebo 240 HVDC, redundantní výměna za provozu • 1100 W titan 100–240 VAC nebo 240 HVDC, redundantní výměna za provozu • 1100W LVDC –48 — –60 VDC, redundantní hot swap • 700 W Titanium 200–240 VAC nebo 240 HVDC, redundantní hot swap 	
Možnosti chlazení	Chlazení vzduchem	
Fanoušci	<ul style="list-style-type: none"> • Až 6 standardních (STD) ventilátorů, vyměnitelných za provozu. 	
Rozměry	<ul style="list-style-type: none"> • Výška – 86,8 mm (3,41 palce) • Šířka – 481,6 mm (18,96 palce) • Hloubka – 837 mm (32,95 palce) 	
Form Factor	2U rackový server	
Vestavěná správa	<ul style="list-style-type: none"> • iDRAC9 • iDRAC Direct • iDRAC RESTful API s Redfish • Servisní modul iDRAC 	
Rámeček	N/A	
Software OpenManage	<ul style="list-style-type: none"> • OpenManage Enterprise • Plugin OpenManage Power Manager • Plugin služby OpenManage • Plugin OpenManage Update Manager • CloudIQ for PowerEdge zapojte • OpenManage Enterprise Integration pro VMware vCenter • Integrace OpenManage pro Microsoft System Center • Integrace OpenManage s Windows Admin Center 	
Mobilita	OpenManage Mobile	
Nástroje	<ul style="list-style-type: none"> • iDRAC RESTful API s Redfish • IPMI • RACADM CLI • Aktualizace systému Dell • Podnikové katalogy • Správce úložiště Dell 	
Integrace OpenManage	<ul style="list-style-type: none"> • BMC Truesight • Microsoft System Center • Integrace OpenManage s ServiceNow • Moduly Red Hat Ansible • Poskytovatelé Terraformu • VMware vCenter a vRealize Operations Manager 	
Bezpečnostní	<ul style="list-style-type: none"> • Kryptograficky podepsaný firmware • Data at Rest Encryption (SED s místním nebo externím klíčem mgmt) • Secure Boot • Bezpečné vymazání • Zabezpečené ověření součásti (kontrola integrity hardwaru) • Silicon Root of Trust • Uzamčení systému (vyžaduje iDRAC9 Enterprise nebo Datacenter) • TPM 2.0 FIPS, CC-TCG certifikováno, TPM 2.0 China NationZ 	
Vestavěná karta NIC	2 x 1 GbE LOM	
Možnosti sítě	1 x OCP karta 3.0 (volitelně)	
Možnosti GPU	Až 2 x 75 W SW, 1 x 75 W SW + 1 x 150 W SW nebo 1 x 180 W DW	
Porty	Přední porty	Zadní porty
	<ul style="list-style-type: none"> • 1 x port iDRAC Direct (Micro-AB USB). • 1 x USB 2.0 	<ul style="list-style-type: none"> • 1 x Vyhrazený ethernetový port iDRAC • 1 x USB 2.0 • 1 x USB 3.0 • 1 x VGA
	Interní porty	
	<ul style="list-style-type: none"> • 1 x USB 3.0 (volitelně) 	

Vlastnosti	Technické specifikace
PCIe	<p>Až pět PCIe slotů:</p> <ul style="list-style-type: none"> Slot 1: 1 x 16 Gen4 Nízký profil, poloviční délka Slot 2: 1 x 8 (konektor x 16) Gen4 Nízký profil, poloviční délka nebo 1 x 16 Gen4 plná výška, plná délka nebo 1 x 16 Gen4 plná výška, poloviční délka Slot 3: 1 x 16 Gen4 Nízký profil, poloviční délka nebo 1 x 16 Gen4 plná výška, plná délka nebo 1 x 16 Gen4 plná výška, poloviční délka Slot 4: 1 x 16 Gen4 Nízký profil, poloviční délka Slot 5: 1 x 16 Gen4 Nízký profil, poloviční délka <p>Poznámka: Slot 5 je určen pro interní kartu PERC</p>
Operační systém a hypervizory	<ul style="list-style-type: none"> Canonical Ubuntu Server LTS Microsoft Windows Server s Hyper-V Red Hat Enterprise Linux SUSE Linux Enterprise Server VMware ESXi <p>Specifikace a podrobnosti o interoperabilitě viz Dell.com/OSsupport.</p>
K dispozici verze připravená pro OEM	Od rámečku přes BIOS až po balení mohou vaše servery vypadat a působit, jako byste je navrhli a postavili vy. Další informace najdete na Dell.com -> Řešení -> Řešení OEM.

APEX on Demand

APEX Flex on Demand Získejte technologii, kterou potřebujete k podpoře svého měnění se podnikání, pomocí plateb, které se přizpůsobí skutečnému využití. Pro více informací navštivte www.delltechnologies.com/en-us/payment-solutions/flexible-consumption/flex-on-demand.htm.

Zjistěte více o serverech PowerEdge



Zjistěte více o našich serverech PowerEdge



Zjistěte více správe našich systémů řešení



Vyhledávání naš Knihovna zdrojů



Následovat PowerEdge servery na Twitteru



Kontaktujte společnost Dell Odborník na technologie pro Prodej nebo podpora

Produktový list

Specifikace




Síťová karta APC Smart-UPS SRT 3000VA RM 230V



SRT3000RMXLI-NC

Přehled

Prezentace	On-line ochrana napájení s vysokou hustotou a dvojitou konverzí se škálovatelnou dobou běhu.
Dodací lhůta	Obvykle skladem
Hlavní	
Hlavní vstupní napětí	230 V
Jiné vstupní napětí	220 V 240 V
Hlavní výstupní napětí	230 V
Jiné výstupní napětí	220 V 240 V
Jmenovitý výkon ve W	2700 W
Jmenovitý výkon ve VA	3000 VA
Typ vstupního připojení	Britský BS1363A IEC 60320 C20 Schuko CEE 7 / EU1-16P
Typ výstupního připojení	8 IEC 60320 C13 2 IEC propojky 2 IEC 60320 C19
Počet rackových jednotek	2U
Délka kabelu	2,44 m
Počet kabelů	1
Typ baterie	Olověná baterie
Poskytnuté vybavení	CD se softwarem CD s dokumentací Průvodce instalací Karta pro správu sítě Držáky pro montáž do racku Kabel USB pro montáž do stojanu Záruční list
Baterie a doba provozu	
Počet slotů naplněných baterií	1
Doba nabíjení baterie	3 h
Počet množství výměny baterie	1
Dodatečné informace	Konfigurovatelné pro jmenovité výstupní napětí 220 : 230 nebo 240

Napeti baterky	96 V
Výkon nabíječky baterií	Jmenovitý příkon 168 W
Baterie ve VAH	Provozní doba 505 VAh
Životnost baterie	3...5 let
Náhradní baterie	APCRBC152 
Možnost baterie	SRT96RMBP 1 1515 VAh SRT96RMBP 2 2525 VAh SRT96RMBP 3 3535 VAh SRT96RMBP 4 4545 VAh SRT96RMBP 5 5555 VAh SRT96RMBP 6 6565 SRT51BP VAh SRT96RMBP 6 6565 RT5BP VAh SRT6RM5 10605 VAh

Prodloužená doba běhu	1
------------------------------	---

Všeobecné

Podrodina webu produktu	Vysoká hustota
Počet volných slotů napájecího modulu	0
Počet zaplněných slotů napájecího modulu	0
Redundantní	Ne

Fyzický

Barva	Černá
Výška	8,5 cm
Šířka	43,2 cm
Hloubka	63,5 cm
Hmotnost produktu	31,3 kg
Místo montáže	Přední
Předvolba montáže	Dolní
Montážní režim	Namontované do racku
Montáž na dva sloupky	0
USB kompatibilní	Ano
Montážní poloha	Horizontální

Vstup

Frekvence sítě	Automatické snímání 40...70 Hz
Limity vstupního napětí	100...275 V nastavitelné (poloviční zátěž)

Výstup

Maximální konfigurovatelný výkon ve W	2700 W
Harmonické zkreslení	méně než 2 %
Výstupní frekvence	50/60 Hz +/- 3 Hz synchronizace se sítí
Faktor hřebenu	3:1
Typ UPS	Dvojitá konverze online
Typ vlny	Sinusoida
Typ bypassu	Vnitřní bypass (automatický a manuální)

Maximální konfigurovatelný výkon ve VA 3000 VA

Shoda

Certifikace produktů	CE EAC RCM VDE
Označení	Značka CE
Normy	EN/IEC 62040-1:2019/A11:2021 EN/IEC 62040-2:2006/AC:2006 EN/IEC 62040-2:2018

Environmentální

Teplota okolního vzduchu pro provoz	0...40 °C
Relativní vlhkost	0...95 % nekondenzující
Provozní výška	0...10 000 stop
Teplota okolního vzduchu pro skladování	- 15...45 °C
Skladování Relativní vlhkost	0...95 % nekondenzující
Výška uložení	0,00...15240,00 m
Akustická úroveň	55 dBA
Odvod tepla	703 Btu/h
IP stupeň krytí	IP20

Komunikace a správa

Volné sloty	0
Předinstalované zařízení	Karta pro správu sítě 3 s monitorováním prostředí
Poplach	Zvukové a viditelné alarmy; priorita podle závažnosti
Nouzové vypnutí	Ano

Přepětová ochrana a filtrace

Rychlost přepětí	340 J
------------------	-------

Balící jednotky

Jednotka Typ balení 1	PCE
Počet jednotek v balení 1	1
Balení 1 Výška	24,6 cm
Balení 1 Šířka	87,1 cm
Balení 1 Délka	59,9 cm
Balení 1 Hmotnost	39,92 kg

Nabídka udržitelnosti

Stav udržitelné nabídky	Zelený prémiový produkt
nařízení REACH	Prohlášení REACH
Směrnice EU RoHS	V souladu Prohlášení EU RoHS
Bezolovnaté	Ano

Bez rtuti	Ano
Informace o výjimce RoHS	Ano
Zveřejnění životního prostředí	Environmentální profil produktu
Profil kruhovitosti	Informace o konci života
Optimalizovaná energetická účinnost	Energeticky účinný produkt
Vzít zpět	K dispozici program zpětného odběru

Smluvní záruka

Záruka	3 roky na opravu nebo výměnu (kromě baterie) a 2 roky na baterii
---------------	--

Doporučené náhrady



Hewlett Packard
Enterprise

HPE FLEXNETWORK 5140 24G 4SFP+ EI SWITCH (JL828A)

Spravované ethernetové přepínače s pevným portem L3



CO JE NOVÉHO

- Gigabitový ethernetový přístupový přepínač se statickým směrováním vrstvy 3, RIP, vysokohustotní uplinky 10GbE a modely POE+ pro hlas, video a bezdrátové připojení.
- Podporuje technologii IRF, která umožňuje agregaci a propojení zařízení typu plugand-play agregace mezi více zařízeními, zvýšení redundance sítě a využití zdrojů.

PŘEHLED

Řada HPE FlexNetwork 5140 EI Switch poskytuje škálovatelnost, vysokou dostupnost a nízké TCO na přístupové vrstvě středních a velkých podnikových sítí. Tato řada nabízí QoS a zabezpečení podnikové třídy, stohování Hewlett Packard Enterprise Intelligent Resilient Fabric (IRF), statické směrování vrstvy 3 a RIP; pohodlné pevné uplinkové porty 10GbE, PoE+, ACL a IPv6; a přináší úspory energie díky energeticky účinnému Ethernetu.

Řada HPE FlexNetwork 5140 EI Switch také zahrnuje

- Zahrnuje vestavěné funkce správy sítě s funkcí Smart Management Centrum (SmartMC).
- Obsahuje energeticky úsporné funkce zeleného designu, jako je automatické přepínání nečinných portů do režimu úspory energie a vypínání nepoužívaných portů.

Smart Management Center (SmartMC), vestavěný nástroj pro správu sítě, který lze bez dodatečných nákladů využít v malých a středních sítích pro centralizovanou správu a provoz. Sérii lze také spravovat pomocí HPE Intelligent Management Center (IMC) pro jediné zobrazení celé vaší sítě.

FUNKCE

Škálovatelnost a vysoká dostupnost

Řada přepínačů HPE FlexNetwork 5140 EI poskytuje škálovatelnost a zvyšuje spolehlivost sítě pomocí technologie HPE Intelligent Resilient Fabric (IRF). IRF stohování umožňuje virtuální odolné přepínací struktury, kde dva nebo více přepínačů funguje jako jeden přepínač L2 a směrovač L3.

IRF stohování zvyšuje výkon a spolehlivost díky nepřerušovanému přepínání L2 a předávání L3 a snižuje provozní složitost díky jednodušším, plošším a agilnějším sítím.

Čtyři pevné uplinky (SFP, SFP+ a 10GBASE-T) poskytují výkon pro aplikace náročné na šířku pásma.

Redundance propojení s podporou protokolů jako Spanning Tree/MSTP, RSTP a Smart link poskytuje vysokou dostupnost.

Komplexní bezpečnostní kontrola

Řada HPE FlexNetwork 5140 EI Switch podporuje flexibilní metody autentizace včetně 802.1X a MAC Authentication pro vyšší zabezpečení a autentizaci aplikací řízenou zásadami. Seznamy řízení přístupu pro uživatele (ACL) poskytují zabezpečení a řízení přístupu řízené identitou.

Seznamy ACL poskytují filtrování provozu na vrstvě 2 až 4 a zároveň podporují globální ACL, VLAN ACL, port ACL a IPv6 ACL.

Dynamická ochrana ARP s funkcemi, jako je detekce ARP a ověřování paketů ARP, které blokují vysílání od neautorizovaných hostitelů a zabraňují odposlechu nebo krádeži síťových dat.

Centralizovaná správa bezpečnostních politik a ochrana sítě pomocí HPE Intelligent Management Center (IMC) End User Admission Domination (EAD), která integruje bezpečnostní zásady, řízení přístupu k síti a zásady řízení přístupových práv do kooperativního bezpečnostního systému.

Vylepšete zabezpečení pomocí šifrování přístupových metod (CLI, GUI nebo MIB) prostřednictvím SSHv2, SSL a/nebo SNMPv3 a dalších funkcí včetně ochrany DHCP, ochrany zdroje IP a RADIUS/HWTACAS.

Zjednodušené řízení

Přepínače řady HPE FlexNetwork 5140 EI lze bez problémů spravovat pomocí HPE Intelligent Management Center (IMC), aby byla zajištěna úplná transparentnost sítě s konzistentním síťovým zážitkem prostřednictvím komplexní konfigurace, souladu a správy zásad.

Podporuje SmartMC, vestavěný nástroj pro správu sítě s webovým GUI pro zjednodušení operací a usnadnění centralizované správy. Nabízí funkce, jako je zálohování konfigurace, správa verzí softwaru a bezproblémová výměna přepínačů.



RMON a sFlow poskytují pokročilé možnosti monitorování a hlášení statistik, historie, alarmů a událostí.

Zvýšená kvalita služeb

Řada přepínačů HPE FlexNetwork 5140 EI podporuje pokročilé QoS založené na klasifikátoru, které seskupuje provoz pomocí více kritérií shody na základě informací na 2. a 3. vrstvě; aplikuje zásady QoS, jako je nastavení úrovně priority a limitu rychlosti na vybraný provoz na portu, VLAN nebo celém přepínači.

Poskytuje prioritizaci provozu s podporovanými akcemi přetížení, mezi které patří: řazení do fronty s přísnou prioritou (SP), vážené kruhové hodnocení (WRR), vážená náhodná včasná detekce (WRED) a SP+WRR a kontrola provozu s povolenou rychlostí přístupu (CAR) a linkovou rychlostí.

Snižte nežádoucí síťový provoz pomocí řízení všesměrového vysílání a omezení rychlosti všesměrového provozu, abyste omezili nežádoucí síťový všesměrový provoz.

Technické specifikace

HPE FlexNetwork 5140 24G 4SFP+ EI Switch

Číslo produktu	JL828A
Porty	(24) RJ-45 autosensing 10/100/1000 portů (4) SFP+ pevné 1000/10000 SFP+ porty
Propustnost	až 96 Mpps
Kapacita směrování/přepínání	128 Gbps
Možnosti stohování	přepínače IRF 9
Funkce správy	IMC - Intelligent Management Center SmartMC Rozhraní příkazového řádku webový prohlížeč Správce SNMP
Vstupní napětí	100 - 240 VAC, jmenovité (v závislosti na zvoleném zdroji napájení)
Spotřeba energie	24 W (maximum)
Rozměry produktu (metrické)	4,36 x 44 x 16 cm
Hmotnost	2,5 kg



[Další technické informace, dostupné modely a možnosti najdete v QuickSpecs](#)

SLUŽBY HPE POINTNEXT

Služby HPE Pointnext spojují technologii a odborné znalosti, které vám pomohou posunout vaše podnikání kupředu a připravit se na cokoli dalšího.

Provozní služby od HPE Pointnext Services

HPE Pointnext Tech Care poskytuje rychlý přístup k odborníkům na konkrétní produkty, digitální zkušenosti řízené umělou inteligencí a obecné technické pokyny, které umožňují neustálé inovace. Od základu jsme přepracovali podporu IT, abychom mohli poskytovat rychlejší odpovědi a vyšší hodnotu. Neustálým hledáním lepších způsobů, jak dělat věci – na rozdíl od pouhého opravování věcí, které se pokazí – vám HPE Pointnext Tech Care pomáhá soustředit se na dosažení vašich obchodních cílů.

HPE Pointnext Complete Care je modulární služba IT prostředí typu edge-to-cloud, která poskytuje holistický přístup k optimalizaci celého vašeho IT prostředí a dosahování dohodnutých výsledků IT a obchodních cílů prostřednictvím personalizovaného a zákaznický orientovaného prostředí. Vše zajišťuje přidělený tým odborníků HPE Pointnext Services.

Integrační a výkonové služby HPE vám pomohou přizpůsobit vaše zkušenosti v jakékoli fázi životního cyklu vašeho produktu pomocí nabídky služeb založených na individuálních potřebách, pracovní zátěži a technologiích.

- Poradit, navrhnout a transformovat
- Nasadit
- Integrujte se a migrujte
- Provozovat a zlepšovat se
- Finanční služby
- Služby správy Greenlake
- Odejděte do důchodu a dezinfikujte
- IT školení a osobní rozvoj

Další související služby

Vzdělávací služby HPE poskytují komplexní řadu služeb na podporu vašich lidí při rozšiřování dovedností potřebných pro digitální transformaci. Jakékoli další otázky a možnosti podpory vám poskytne váš obchodní zástupce HPE nebo autorizovaný distribuční partner.

Vadné uchování médií je volitelná a umožňuje vám ponechat si disk nebo vhodné jednotky SSD/Flash nahrazené společností HPE z důvodu poruchy.

HPE GREENLAKE

HPE GreenLake je přední nabídkou IT as-a-Service společnosti HPE, která přináší cloudové prostředí do aplikací a dat kdekoli – datová centra, multicloudy a okraje – pomocí jednoho jednotného provozního modelu. HPE GreenLake poskytuje veřejné cloudové služby a infrastrukturu pro pracovní zatížení v prostorách, plně spravované v modelu platby za použití.

Pokud hledáte další služby, dejte like **Řešení financování IT**, prozkoumejte je [zde](#).

Udělejte správné rozhodnutí o nákupu.
Kontaktujte naše předprodejní specialisty.

[Najít si partnera](#)



Chat now (sales)



Call now



Buy now



Share now



Get updates

**Hewlett Packard
Enterprise**

© Copyright 2022 Hewlett Packard Enterprise Development LP. Informace obsažené v tomto dokumentu se mohou bez upozornění změnit. Jediné záruky na produkty a služby společnosti Hewlett Packard Enterprise jsou uvedeny ve výslovných prohlášeních o záruce doprovázejících tyto produkty a služby. Nic v tomto dokumentu by nemělo být vykládáno jako další záruka. Společnost Hewlett Packard Enterprise nenese odpovědnost za technické nebo redakční chyby nebo opomenutí v tomto dokumentu.

Díly a materiály: Společnost HPE poskytne náhradní díly a materiály podporované společností HPE potřebné k údržbě krytého hardwaru.

Díly a komponenty, které dosáhly maximální podporované životnosti a/nebo maximálních omezení použití, jak je uvedeno v návodu k obsluze výrobce, rychlých specifikacích produktu nebo technickém listu produktu, nebudou poskytovány, opravovány ani vyměňovány jako součást těchto služeb.

Obrázek se může lišit od skutečného produktu PSN1013240838BEEEN, říjen, 2022.

Vyberte Hitachi Content Platform (HCP) pro:

- Využijte softwarově definované řešení úložiště objektů v exabajtovém měřítku.
- Digitální transformace. Rychle propojte tradiční a nově vznikající technologie.
- Centralizujte správu dat v rámci a napříč cloudy a úrovněmi úložiště.
- Zajistěte zabezpečení, shodu a ochranu obsahu.
- Získejte přehled z nejlepší architektury metadat ve své třídě.



DATOVÝ LIST T

Obsahová platforma Hitachi: podniková třída, cloud bez zálohování a archiv

Růst nestrukturovaných dat a proliferaace aplikací se nadále zrychlují. Tento vývoj vedl ke zvýšenému rozrůstání serverů a úložišť s četnými silami infrastruktury podporující tradiční i nové pracovní zátěže.

Hitachi Content Platform (HCP) je softwarové řešení pro ukládání objektů, které spojuje producenty dat, uživatele, aplikace a zařízení do centrální platformy cloudového úložiště. Umožňuje uživatelům lépe porozumět, řídit a kontrolovat stupeň mobility svých dat, stejně jako identifikovat poznatky a extrahovat hodnotu pro rozhodování na základě dat a rychlejší uvedení na trh.

HCP umožňuje IT organizacím a poskytovatelům cloudových služeb bezpečně a nákladově efektivně ukládat, sdílet, chránit, uchovávat a analyzovat data. Kromě účinnosti, snadného použití a schopnosti ukládat data v masivním měřítku automatizuje HCP každodenní IT operace, jako je správa a ochrana dat. Tento přístup se během životnosti dat snadno vyvíjí ke změnám v rozsahu, rozsahu, souladu s předpisy, aplikacích, úložištích, serverech a cloudových technologiích. HCP také automatizuje správu dat, aby zajistila řádné uchovávání, řízení přístupu, šifrování a likvidaci dat a zároveň zjednodušovalo elektronické zjišťování a vyhledávání. V prostředích IT, kde data rychle rostou nebo musí žít roky či dokonce neomezeně, jsou tyto schopnosti neocenitelné.

Hitachi Content Platform eliminuje potřebu tichého přístupu k ukládání nestrukturovaného obsahu. Platforma poskytuje masivní rozsah, více vrstev úložiště, výkonná

zabezpečení, spolehlivost Hitachi, možnosti cloudu, široká podpora protokolů, multitenance a konfigurovatelné atributy pro každého tenanta. Může podporovat širokou škálu aplikací na jediném fyzickém clusteru a je podporován prosperující komunitou softwarových partnerů třetích stran. Díky přístupu k robustnímu ekosystému cloudových aplikací může Hitachi Content Platform vyřešit širokou škálu současných problémů a přizpůsobit se budoucím potřebám.

Flexibilní cloud podnikové třídy

Multitenance Hitachi Content Platform rozděluje fyzický cluster na různé nájemce. Tito nájemci mohou být přiřazeni k různým IP sítím a dále rozděleni do tisíců jmenných prostorů pro další organizaci obsahu, přesnější zásady a robustní řízení přístupu. Otevřenost je také charakteristickým znakem HCP. Má výkonná nativní rozhraní založená na REST a Amazon Simple Storage Service (S3), která umožňuje bezproblémový přístup k WAN nebo LAN pro nové i stávající Web 2.0 a mobilní aplikace. Dále podporuje protokoly NFS, SMB, SMTP a WebDAV a nabízí podporu dualstack pro IPv4 a IPv6.

Platforma zvládne všechny druhy dat a téměř jakoukoli aplikaci. Nabízí vysokou spolehlivost, masivní rozsah, bezproblémovou datovou mobilitu a úložiště napříč soukromými cloudy a veřejnými cloudovými službami, šifrování, řízení přístupu, snadné zřizování, měření zpětných zúčtování a další. Přístupové uzly řady HCP G umožňují organizacím větší flexibilitu při podpoře smíšených pracovních zátěží s různým výkonem a rozsahem

požadavky. Tyto uzly virtualizují kapacitu z uzlů Hitachi Content Platform řady S, místních disků, úložných polí Fibre Channel, sdílení NFS a předních poskytovatelů veřejného cloudu. HCP drasticky snižuje celkové náklady na vlastnictví a poskytuje nákladově efektivní úložiště s geograficky rozptýlenou ochranou dat kódováním výmazu pro obsah, který musí zůstat za firewallem. Tyto atributy umožňují IT využívat výhod cloudu a poskytovat zcela novou řadu IT služeb, aniž by byla ohrožena bezpečnost a kontrola informací.

Efektivní archiv bez zálohování

Hitachi Content Platform umožňuje vaší IT organizaci chránit, uchovávat a získávat data efektivněji, bez nutnosti zálohování na pásku. Vysoká hustota úložiště HCP je vylepšena vestavěnou kompresí, jedinou instancí a podporou různých médií, aby byly náklady na úložiště pod kontrolou. Díky dynamické ochraně dat, kontrolám integrity dat, vynucení uchovávání dat, kódování výmazu a mnoha dalším technologiím pro zachování a ochranu obsahu poskytuje HCP ochranu dat v kvalitě shody. Eliminuje potřebu zálohování na pásku.

Inteligentní struktura pro nestrukturovaná data souborů

Hitachi Content Platform umožňuje důvěryhodnou mobilitu obsahu s plnou viditelností všech kontrolních bodů, kde data vstupují, vystupují a existují v rámci globálního IT prostředí. Optimalizuje náklady poskytováním

flexibilitu k bezpečnému udržování vašich důležitých dat v místním prostředí nebo ve veřejných cloudech. Automaticky přesouvá obsah na základě obchodní hodnoty nebo vaší smlouvy o úrovni služeb souvisejících s úložištěm na nejhodnější úroveň úložiště. Obsah lze například přesunout do uzlů Hitachi Content Platform řady S nebo služeb cloudového úložiště, včetně Amazon S3, Microsoft Azure, Google Cloud Storage nebo jakéhokoliv jiného cloudu s podporou S3.

Jak je znázorněno na obrázku 1:

- Uzly HCP řady G jsou přístupové uzly.
- Uzly řady HCP S jsou volitelné a poskytují masivní měřítka.
- Úložiště Fibre Channel a cloud jsou volitelné.

Výkon a měřítka

Napájení hybridních datových center příští generace

HCP S Series Nodes

Uzly Hitachi Content Platform řady S poskytují ekonomické hluboké ukládání dat a ochranu na malém prostoru. Bezproblémově rozšiřují váš privátní nebo hybridní cloud a odebírají obsah, ke kterému se zřídka přistupuje, z cenného primárního úložiště. Tyto uzly poskytují rozsah a ekonomiku veřejného cloudu lokálně s velkokapacitními disky a vždy zapnutými, samooptimalizačními procesy pro zachování integrity dat, dostupnosti a trvanlivosti. Také

poskytovat kódování pro vymazání, aby byla zajištěna dlouhodobá shoda a ochrana za nejnižší cenu.

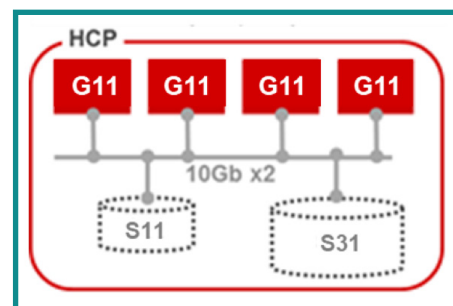
Není třeba se učit žádné nové postupy nebo procesy pohybu dat. Pomocí rozhraní HCP můžete zorganizovat bezproblémový a na zásadách založený přesun dat do uzlů řady HCP S a optimalizovat tak flexibilitu a efektivitu.

HCP pro Cloud Scale

Hitachi Content Platform for cloud scale je navržena pro aplikace vyžadující hyperškálování, vysoký výkon a komplexní shodu s S3 API. Jeho nový design mikroslužeb umožňuje masivní škálovatelnost pro podporu stovek uzlů a bilionů objektů a také obsahuje bohaté nástroje pro správu a obohacování dat založené na zásadách. Jeho globální jmenný prostor umožňuje jednotnou správu napříč několika místními a cloudovými nasazeními. Architektura HCP pro cloud scale nabízí širokou flexibilitu a je hardwarově agnostická. Lze jej nasadit na servery „white box“, přední cloudové platformy, jako je Amazon Elastic Compute Cloud (EC2) nebo Hitachi Unified Compute Platform pomocí různých distribucí Linuxu. Uzly řady HCP S poskytují ideální místní úložiště pro HCP pro cloudové škálování. HCP pro cloudové škálování také podporuje jakýkoli koncový bod úložiště S3, včetně Amazon ECS.

S HCP máte přístup k metadatům a nástrojům pro vyhledávání obsahu, které umožňují elegantnější a automatizovanější dotazy pro rychlejší a přesnější výsledky. Prostřednictvím těchto funkcí můžete lépe porozumět obsahu uložených souborů, jak se obsah používá a jak spolu mohou objekty souviset. Toto porozumění vám může pomoci aktivovat inteligentnější automatizaci spolu s analýzou velkých dat založenou na architektuře metadat nejlepší ve své třídě.

Hitachi Content Platform poskytuje více možností, flexibility, konfigurovatelnosti a vstupních možností, abyste mohli využívat výhod cloudu svým vlastním způsobem. Zjednodušuje správu prostřednictvím automatizace, aby byla zajištěna efektivita, spolehlivost, mobilita dat a dostupnost dat vaší organizace. S HCP můžete nejen řešit dnešní výzvy kolem ukládání a ochrany dat, ale také se připravit na další velkou věc.



Obrázek 1. Flexibilita Hitachi Content Platform

TABULKA 1. NABÍDKY OBSAHU PLATFORMY HITACHI

	HCP	HCP VM	HCP pro Cloud Scale
Rozvinutí	Fyzické zařízení	Virtuální zařízení	Pouze software
Plošina	HCP G11, HCP G11 celoflash	VMware ESXi, KVM	Holý kov, hypervizory, Amazon
Datové protokoly	REST, Amazon S3, SMB, NFS, WebDAV, SMTP		Amazon Simple Storage Service (S3)
Licencování	Perpetum založené na kapacitě		Měřená spotřeba
Minimální klastr	4 x HCP G11	4x VM	4 kontejnery
Maximální (Max.) Cluster	80 x HCP G11	40 x VM	Neomezený
Maximální kapacita (klastr)	1,29EB	1,24EB	Neomezený
Maximální kapacita (více topologie clusteru)	7,74EB	7,46EB	Neomezený
Možnosti úložiště	Řada HCP S, interní G11, SAN, NFS, cloud	Řada HCP S, datové úložiště ESXi, SAN RDM, vSAN, NFS, cloud	Řada HCP S
HCP řady S Připojeno Max.	80 uzlů HCP řady S		Neomezený
SAN-Attached Max.	80 PB	37 PB	N/A
Cloudové úložiště	Neomezený Amazon S3, Microsoft Azure, Google Cloud Platform, Cloudy kompatibilní s S3		Amazon S3, kompatibilní s S3

VM = virtuální stroj, RDM = vzdálená správa zařízení, KVM = virtuální stroj založený na jádře, EB = exabajt Všechny kapacity nezpracované. Použitá kapacita se bude lišit v závislosti na volbě ochrany dat.

TABULKA 2. HARDWARE OBSAHU PLATFORMY HITACHI

	HCP G11	HCP G11 All-Flash	HCP S11	HCP S31
Minimální	24 TB	23 TB	300 TB	
Maximum (Max.) (na uzel)	48 TB	46 TB	3,2 PB	15,1 PB
Disk Max.	12		200	942
Velikosti disků	4TB HDD	1,9 TB SSD, 3,8 TB SSD	10TB HDD, 14TB HDD, 16TB HDD	
Ochrana dat	RAID-6		Kódování výmazu	
Základní jednotka/Základní zásobník	2 RU		5 RU	
Expanzní zásobník	N/A		4 RU	
Max. Rozšíření	N/A		1	8
procesor	2 x 10 jader		2 x 8 jader	4 x 8 jader
RAM	64 až 768 GB	768 GB	2 x 64 GB	2 x 256 GB
SSD	2 x 1,9 TB (volitelně)	N/A	6 x 400 GB	
vytváření sítí	4 x 10GbE Base-T 4 x 10GbE SFP+		8 x 10GbE SFP+ nebo 8 x 10GbE Base-T 2 x 1GbE port pro správu	

SSD = pevný disk, GbE = gigabitový Ethernet, HDD = pevný disk, RU = racková jednotka Všechny kapacity surové. Použitá kapacita se bude lišit v závislosti na volbě ochrany dat.
 †Celkem za oba ovladače

SLUŽBA IMPLEMENTACE PLATFORMY OBSAHU HITACHI

Hitachi Vantara poskytuje konzultační, implementační, migrační a replikační služby, které vám pomohou přinést výhody řešení obsahu Hitachi do vašeho podnikového IT prostředí. V této implementační službě vám můžeme pomoci řešit problémy s růstem dat, spravovat nestrukturovaná data během jejich životního cyklu, umožnit mobilitu, cloud a strategie konvergované infrastruktury a využít hodnotu vašich dat pomocí sofistikovaného vyhledávání a analýzy. Mezi doplňkové služby patří Hitachi Content Platform Replication Service a Hitachi Content Platform Migration Service.

Číst Praktické vyhodnocení portfolia Hitachi Content Platform a jeho schopností pro bezpečné ukládání objektů, správu a řízení od ESG Lab.



Jsme Hitachi Vantara

Vedeme naše zákazníky od toho, co je nyní, k tomu, co bude dál, tím, že řešíme jejich digitální výzvy. Spolupracujeme s každým zákazníkem a aplikujeme naše bezkonkurenční průmyslové a digitální schopnosti na jejich data a aplikace, které jsou přínosem pro podnikání i společnost.

Hitachi Vantara

Sídlo společnosti
 2535 Augustine Drive
 Santa Clara, CA 95054 USA hitachivantara.com |
community.hitachivantara.com

Kontaktní informace
 USA: 1-800-446-0744
 Celosvětově: 1-858-547-4526
hitachivantara.com/contact



HITACHI je registrovaná ochranná známka společnosti Hitachi, Ltd. Microsoft a Azure jsou ochranné známky nebo registrované ochranné známky společnosti Microsoft Corporation. Všechny ostatní ochranné známky, servisní značky a názvy společností jsou majetkem příslušných vlastníků.

DS-125-U BTD březen 2020

Příloha č. 3 – Závazný vzor Předávacího protokolu

Zástupce prodávajícího:									
Zástupce kupujícího:									
Název zboží / výrobce / výrobní číslo	Počet kusů	Stav obalů zboží	Výsledek montáže, instalace, uvedení zboží do provozu	Výsledek ukázky funkčnosti zboží	Výsledek provedení testů a zkoušek, ověření deklarovaných technických parametrů	školení zaměstnanců	Seznam předávané dokumentace	Zjištěné vady ANO / NE	

Výsledek předání a převzetí zboží:			
Popis zjištěných vad při předání zboží:	Zboží	Popis vady	Dohodnuté datum odstranění vady

V _____, dne _____

zástupce prodávajícího

(jméno, razítko a podpis)

zástupce kupujícího

(jméno, razítko a podpis)

Příloha č. 4 – Potvrzení o pojištění odpovědnosti.



Certifikát / Certificate

Generali Česká pojišťovna a.s., Spálená 75/16, Nové Město, 110 00 Praha 1, Česká republika, IČO 45272956 zapsaná v obchodním rejstříku u Městského soudu v Praze, spisová značka B 1464, člen Skupiny Generali, zapsané v italském rejstříku pojišťovacích skupin, vedeném IVASS
Generali Česká pojišťovna a.s., registered office Spálená 75/16, Nové Město, 110 00 Prague 1, The Czech Republic, Company identification No. 45272956, Tax identification No. CZ 699001273, registered in the Commercial Register, Municipal Court in Prague, File reference B1464, a member of Generali Group, registered in the Italian Register of Insurance Groups kept by IVASS.

Potvrzujeme, že pojistník / pojištěný
We confirm that the policyholder / insured

Aricoma Group Holding a.s.

sídlo / registered office Vinohradská 1511/230, Strašnice, 100 00 Praha 10
IČO / Identification number 17848601

má uzavřenou pojistnou smlouvu číslo 1690815914
has concluded insurance contract No. 1690815914

Pojištění odpovědnosti / Liability Insurance

Další pojištěný / Other Insured

AUTOCONT a.s.

sídlo / registered office Hornopolská 3322/34, Moravská Ostrava, 702 00 Ostrava
IČO / Identification number 04308697

Rozsah pojištění / Scope of Cover

Podmínky a rozsah pojištění stanoví pojistná smlouva a Všeobecné pojistné podmínky pro pojištění majetku a odpovědnosti VPPMO-P-02/2020.

Terms and conditions, and the extent of the insurance are defined by the insurance contract and the General Insurance Terms and Conditions Conditions for Property and Liability Insurance VPPMO-P-02/2020.

Pojistná doba / Period of insurance

Pojištění se sjednává na dobu od **1. 1. 2023** do **31. 12. 2023**.

The insurance shall be valid for the period from 1. 1. 2023 to 31. 12. 2023.

Limit pojistného plnění pro základní rozsah pojištění:

Limit of Indemnity for basic scope of cover:

7 000 000 EUR

Spoluúčast / Deductible:


2 000 EUR

Územní rozsah pojištění / Territorial Scope of Cover:

**Celý svět vč. USA a
Kanady / World incl. USA
and Canada**

Pojišťovna potvrzuje, že údaje obsažené v tomto certifikátu jsou platné ke dni jejího vydání.
The insurance company confirms that the information contained in this certificate is valid on the date of issue.

V / at place Praze

 Digitálně
podepsal Jakub
Zika
Datum:
2023.03.01
11:35:32 +01'00'

Mgr. Jakub Zika
upisovatel senior / *Senior Underwriter*

Generali Česká pojišťovna a.s., Spálená 75/16, 110 00 Praha 1 – Nové Město, IČO: 45272956, DIČ: CZ699001273, zapsaná v obchodním rejstříku vedeném Městským soudem v Praze, spisová značka B 1464, člen Skupiny Generali, zapsané v italském rejstříku pojišťovacích skupin, vedeném IVASS.
Klientský servis: + 420 241 114 114, kontaktní adresa: P. O. BOX 305, 659 05 Brno, www.generalicseka.cz

Důvěrné / Confidential

2/2