

KUPNÍ SMLOUVA

uzavřená dle § 2079 a násl. zákona č. 89/2012 Sb., občanský zákoník, ve znění pozdějších předpisů
(dále jen „občanský zákoník“) mezi:

Kupující **Královéhradecký kraj**

IČO 708 89 546

se sídlem Pivovarské náměstí 1245, 500 03 Hradec Králové

zastoupen Mgr. Martin Červíček, hejtman kraje

bankovní spojení Komerční banka Hradec Králové

číslo účtu 27-2031110287/0100

dále také jako „*kupující*“ a

Prodávající **JIVA-Jiráková výroba velkokuchyňského zařízení spol. s r.o.,**

Obchodní společnost zapsaná v obchodním rejstříku vedeném Městským soudem v Praze pod spisovou značkou oddíl C, vložka 85778

IČO 26494469

DIČ CZ26494469

se sídlem K Jahodárně 170, 252 50 Vestec

zastoupen Ladislavem Jirákem, Václavem Jirákem, Václavem Jirákem ml.

bankovní spojení Česká spořitelna a.s.

číslo účtu 67416369/0800, 5203712/0800, 27-67416369/0800

dále také jako „*prodávající*“ a

Prodávající a kupující jsou dále označeni rovněž jako „**smluvní strana**“ či společně jako „**smluvní strany**“.

Preambule

1. Tato smlouva se uzavírá v souladu se zadávací dokumentací kupujícího, a to na základě výsledku nadlimitní veřejné zakázky na dodávky s názvem **Skříňové vozíky pro Oblastní nemocnici Náchod** (dále jen „veřejná zakázka“), zadané v otevřeném řízení dle § 56 zákona č. 134/2016 Sb., o zadávání veřejných zakázek, v účinném znění (dále též jen „ZZVZ“ nebo „zákon“) a dále v souladu s vlastními technickými podmínkami předmětu koupě, které prodávající vložil do své nabídky v rámci veřejné zakázky, a které tvoří přílohu č. 1 této smlouvy - Technická specifikace, a tabulkou plnění minimálních požadavků kupujícího, kterou prodávající vložil do své nabídky

v rámci veřejné zakázky, a která tvoří přílohu č. 2 této smlouvy – Tabulka plnění minimálních požadavků.

2. Prodávající prohlašuje, že je přímo či prostřednictvím svých poddodavatelů držitelem všech potřebných oprávnění a povolení k realizaci předmětu kupní smlouvy a že disponuje vybavením, zkušenostmi a schopnostmi potřebnými k včasné a řádné realizaci předmětu této smlouvy.
3. Prodávající dále prohlašuje, že před podáním nabídky na plnění veřejné zakázky realizované touto smlouvou prověřil, že předložené podklady týkající se předmětu smlouvy nemají zjevné vady a nedostatky, neobsahují nevhodná řešení, materiály a technologie, a že zboží je tak možno dodat za jím nabídnutou smluvní cenu uvedenou v článku III. této smlouvy.

I.

Předmět smlouvy

- 1.1. Prodávající se touto smlouvou zavazuje kupujícímu odevzdat předmět koupě a umožnit mu nabýt vlastnické právo k následujícímu vybavení pro nové prostory Oblastní nemocnice Náchod (ONN) (dále též jen „zboží“) a kupující se na základě této smlouvy zavazuje zboží převzít a zaplatit prodávajícímu za dodané zboží kupní cenu specifikovanou v čl. III. této smlouvy. Předmětem koupě je **10 (deset) kusů skříňových nerezových vozíků**. Přesná specifikace zboží je uvedena v příloze č. 1 této smlouvy – **Technická specifikace** a v příloze č. 2 této smlouvy - **Tabulka plnění minimálních požadavků**. Prodávající se zavazuje odevzdat kupujícímu zboží způsobem dle článku II. této smlouvy.
- 1.2. Nerez použitá na pracovní plochy a povrchy vozíků musí být odolná vůči používaným dezinfekčním přípravkům na veškeré plochy, povrchy, předměty – viz **příloha č. 4** této smlouvy - **Dezinfekční plán**.
- 1.3. Prodávající se zavazuje dodat zboží originální, nové, nerepasované a nepoužité. Prodávající se zavazuje dodat kupujícímu zboží s odbornou péčí, v kvalitě, jež bude v souladu s touto smlouvou a v souladu s veškerou dostupnou dokumentací (poskytnutou prodávajícím) příslušnými platnými právními předpisy a technickými, kvalitativními či jinými normami, a to jak v České republice, tak i v zemi výrobce zboží.
- 1.4. Kupující prohlašuje, že stavební připravenost v době zahájení plnění dle této smlouvy je nastavena jako tzv. výchozí připravenost (dle projektové dokumentace) a bude kupujícím upravena podle konkrétních potřeb a požadavků dodávaného zboží.
- 1.5. Prodávající do 14 kalendářních dnů od podpisu této smlouvy předloží kupujícímu přesné technické parametry určující stavební připravenost pro dodávané zboží (přesné rozměry zboží, stavební připravenost pro napojení na rozvody technických zařízení budov, případně další nezbytné parametry).
- 1.6. Prodávající prohlašuje, že zboží či doklady, se kterými bude zboží dodáno, nebudou porušovat ani nebudou mít za následek porušení jakéhokoliv práva duševního vlastnictví či jiného práva třetích osob.

II.

Podmínky dodání

- 2.1 Prodávající se zavazuje předat zboží dle čl. I. Kupujícímu **do 8 týdnů** od doručení výzvy k zahájení plnění od kupujícího. Výzva k plnění bude učiněna nejpozději do 1 roku od nabytí účinnosti této smlouvy. Pokud tato výzva nebude učiněna ve lhůtě podle věty první, smlouva bez dalšího zaniká.
- 2.2 Místem dodání je Oblastní nemocnice Náchod a.s. O konkrétním termínu a času dodání musí prodávající informovat pověřené pracovníky kupujícího minimálně 3 pracovní dny předem. O předání zboží prodávajícím a jeho převzetí kupujícím se strany zavazují sepsat Předávací protokol, dle závazného vzoru uvedeného v příloze č. 3 této smlouvy. Předávací protokol bude vždy podepsaný pověřeným zástupcem prodávajícího a dvěma pověřenými osobami na straně kupujícího:

Pověřeným zástupcem prodávajícího je: Václav Jirák, tel.: [REDACTED], email: [REDACTED]

Pověřenými zástupci kupujícího jsou:

- (i) Ing. Václav Nýč, tel.: [REDACTED], e-mail: [REDACTED] nebo;
- (ii) Ing. Miroslav Michl; tel.: [REDACTED]; e-mail: [REDACTED]

- 2.3 Za řádné předání zboží se považuje:
- a) jeho dodání na místo dodání specifikované v předchozím odstavci 2. 2. této smlouvy; a
 - b) montáž, instalace, uvedení do provozu včetně ověření jeho funkčnosti, ověření deklarovaných technických parametrů, zboží musí splňovat veškeré požadavky na něj kladené právními předpisy České republiky; a
 - c) dodání dokladů, které jsou potřebné pro používání zboží, jako např. návod k použití/k údržbě v českém jazyce (i v elektronické podobě na CD/DVD), příslušné certifikáty, atesty k materiálu osvědčující, že dodávané zboží je vyrobeno v souladu s platnými bezpečnostními normami a ČSN, kopii prohlášení o shodě (CE declaration); a
 - d) podpis Předávacího protokolu o předání a převzetí zboží pověřenými zástupci obou smluvních stran postupem dle předchozího odstavce; a
 - e) ekologická likvidace obalového materiálu, v němž bylo zboží dodáno, v souladu se zákonem č. 477/2001 Sb., o obalech, v účinném znění, pokud tomu nebrání závazná ustanovení jiných právních předpisů

(vše dále též „předání zboží“).

Kupující není povinen zboží převzít, zejména pokud prodávající nedodá funkční zboží v objednaném množství nebo druhovém složení, pokud zboží nebude v předepsané kvalitě a jakosti nebo bude dodáno v poškozeném obalu, nebo prodávající nedodá doklady nutné k převzetí a řádnému užívání zboží. Nepřevzetím zboží dle tohoto odstavce není kupující v prodlení s převzetím zboží. Prodávající má v takovém případě povinnost dodat bez zbytečného odkladu, nejpozději však **do 2 týdnů** ode dne, kdy kupující zboží či jeho část v souladu s touto

smlouvou nepřevzal, zboží nové či dodat chybějící zboží v požadovaném množství, nebo chybějící doklady v souladu s touto smlouvou. V takovém případě se opakuje přejímací řízení v nezbytně nutném rozsahu, když povinnost prodávajícího dodat zboží je v takovém případě splněna až po jeho řádném předání. Nárok kupujícího na smluvní pokutu a náhradu škody v případě prodlení prodávajícího s dodáním zboží není tímto ustanovením dotčen.

- 2.4 Prodávající odpovídá za činnost svých poddodavatelů tak, jako by plnil sám. Prodávající je oprávněn použít jen ty poddodavatele, které uvedl ve své nabídce na plnění veřejné zakázky realizované touto smlouvou, nedojde-li k jejich změně v souladu s tímto odstavcem smlouvy. Změna poddodavatele, jehož prostřednictvím prodávající prokazoval svou kvalifikaci k plnění veřejné zakázky realizované touto smlouvou, je možná pouze ve výjimečných případech (nemůže-li poddodavatel v důsledku objektivně daných okolností plnit veřejnou zakázku v rozsahu, ve kterém se k jejímu plnění ve smlouvě s prodávajícím zavázal), a to se souhlasem kupujícího. Podmínkou souhlasu kupujícího se změnou tohoto poddodavatele je prokázání splnění příslušné části kvalifikace novým poddodavatelem. Změna ostatních poddodavatelů uvedených v nabídce prodávajícího je možná se souhlasem kupujícího, přičemž kupující není oprávněn souhlas se změnou těchto poddodavatelů bez závažného důvodu odepřít.
- 2.5 Prodávající se zavazuje zajistit, že zboží nebude zatíženo výhradou vlastnického práva ve prospěch jakékoli třetí osoby.
- 2.6 Prodávající se zavazuje odvézt z místa dodání zboží veškeré obaly a balicí materiál, v nichž bylo zboží zabaleno a zajistit jejich ekologickou likvidaci v souladu s právními předpisy.
- 2.7 Prodávající se zavazuje zajistit v nezbytném rozsahu úklid po provedených instalacích, montážích a jiných činnostech při dodání zboží do místa dodání, včetně případného (mokrého) očištění dotčených povrchů.
- 2.8 Prodávající se zavazuje při plnění této smlouvy dodržovat veškeré interní předpisy kupujícího, jakož i podmínky pro pohyb v místě dodání zboží, se kterými bude kupujícím předem seznámen.

III.

Kupní cena zboží

- 3.1 Celková kupní cena zboží činí **336 610,- Kč bez 21 % DPH**, DPH činí 70 688,10 Kč, tj. **407 298,10 Kč včetně DPH** (slovy: čtyři sta sedm tisíc dvě stě devadesát osm korun českých deset haléřů).
- 3.2 Kupní cena je cenou nejvýše přípustnou a nepřekročitelnou a je cenou konečnou zahrnující veškeré náklady a činnosti, k nimž je prodávající dle této smlouvy povinen, zejména dodání zboží do místa dodání vč. dopravy, instalace (montáž) zboží, instruktáž (školení) a uvedení do provozu.
- 3.3 Kupní cena je zaplacená dnem odepsání příslušné částky ve prospěch účtu prodávajícího a pod variabilním symbolem uvedenými na faktuře.
- 3.4 Prodávající je oprávněn vyúčtovat kupní cenu na základě daňového dokladu (faktury). Daňový doklad musí být vystaven v souladu s ust. § 28 a splňovat další náležitosti vedle náležitostí dle ust. § 29 zákona č. 235/2004 Sb. o dani z přidané hodnoty (dále jen zákon o DPH), zejména pak musí obsahovat:
 - identifikaci prodávajícího a kupujícího,

- den splatnosti,
- označení peněžního ústavu a číslo účtu, ve prospěch kterého má být provedena platba, konstantní a variabilní symbol,
- odvolávka na tuto smlouvu,
- razítko a podpis osoby oprávněné k vystavení účetního dokladu,
- soupis příloh.

Fakturu je prodávající oprávněn vystavit až po řádném předání zboží způsobem dle odstavce 2.1, resp. 2. 2. této smlouvy. Součástí faktury bude vždy Předávací protokol o předání a převzetí zboží podepsaný pověřenými zástupci na straně prodávajícího a na straně kupujícího, postupem dle odstavce 2. 1. této smlouvy.

- 3.5. V případě, že daňový doklad (faktura) nebude mít odpovídající náležitosti a přílohy dle předchozího odstavce, je kupující oprávněn zaslat ho ve lhůtě splatnosti zpět prodávajícímu k doplnění, aniž se tak dostane do prodlení se zaplacením. V takovém případě počíná lhůta splatnosti běžet znovu od opětovného zaslání náležitě doplněného či opraveného daňového dokladu (faktury). Daňový doklad (faktura) musí být vystaven v české měně.
- 3.6. Kupující neposkytne prodávajícímu zálohu na kupní cenu.
- 3.7. Faktura je splatná do 30 dnů ode dne jejího doručení kupujícímu na základě řádného protokolu o předání zboží podepsaného oběma smluvními stranami, a to na bankovní účet prodávajícího, uvedený na faktuře.
- 3.8. Plátce je povinen ve lhůtě pro vystavení daňového dokladu vynaložit úsilí, které po něm lze rozumně požadovat, k tomu, aby se tento daňový doklad dostal do dispozice příjemce plnění.
- 3.9. Proávající dále prohlašuje a potvrzuje, že k datu podpisu této smlouvy není označen správcem daně za nespolehlivého plátce a současně prohlašuje a zavazuje se za to, že veškeré bankovní účty jím uváděné při smluvním styku s kupujícími, již byly správci daně řádně oznámeny a jsou řádně zveřejněny v Registru plátců DPH v souladu se zákonem o dani z přidané hodnoty (dále jen „spolehlivý bankovní účet“).
3. 10. V případě, že se účet prodávajícího ukáže být jiným než spolehlivým bankovním účtem, nejedná se v případě vystavení faktury dle dohody smluvních stran o řádně vystavený daňový doklad ve smyslu této smlouvy a kupující je oprávněn takový daňový doklad odeslat zpět prodávajícímu k vystavení nového řádného dokladu.
- 3.11. Proávající se zavazuje v případě, kdy nastane či se projeví jakákoli změna v prohlášení uvedeném v odstavci 3. 9. a/nebo nastane či se projeví jakákoli okolnost zakládající potenciální riziko ručení kupujícího za prodávajícími nezaplacenou daň ve smyslu zákona o DPH, bez zbytečného odkladu o takovéto skutečnosti písemně informovat kupujícího a dále se zavazuje zjednat co možná nejdříve nápravu tak, aby správce daně kupujícího z titulu ručení nevyzval k poskytnutí plnění za prodávajícího.
- 3.12. Smluvní strany se dohodly, že pokud nastane jakákoli okolnost zakládající riziko vzniku ručení za nezaplacenou daň prodávajícího předpokládaná zákonem o dani z přidané hodnoty, zejména že prodávající bude označen v Registru plátců DPH správcem daně jako nespolehlivý plátce či

prodávající bude žádat splnění závazku na jiný než spolehlivý bankovní účet, kupující je oprávněn nikoli však povinen využít institutu zvláštního způsobu zajištění daně ve smyslu ust. § 109a zákona o dani z přidané hodnoty (či jakéhokoli jiného shodného či obdobného nahrazujícího institutu obsaženého v budoucích změnách příslušného právního předpisu) a zaplatit část svého závazku odpovídající výši daně z přidané hodnoty z konkrétního zdanitelného plnění na příslušný depozitní účet správce daně prodávajícího. Postup dle tohoto odstavce se považuje za řádné splnění závazků kupujícího uhradit sjednanou kupní cenu a souvisejících plnění dle této smlouvy.

IV.

Nebezpečí škody na zboží a vlastnické právo ke zboží

- 4.1. Vlastnické právo i nebezpečí škody na zboží přechází z prodávajícího na kupujícího okamžikem předání a převzetí zboží dle této smlouvy.

V.

Záruka za jakost a Odpovědnost za vady

- 5.1. Prodávající poskytuje na zboží a všechny jeho součásti plnou záruku po dobu **24 měsíců, případně delší záruku, stanoví-li tak právní předpisy nebo výrobce zboží.** Prodávající se zavazuje, že zboží si po dobu záruční doby zachová své vlastnosti vymezené touto smlouvou, zejména všechny vlastnosti uvedené v přílohách k této smlouvě.

Záruční doba počíná běžet ode dne podpisu Předávacího protokolu o předání a převzetí zboží pověřenými zástupci obou smluvních stran postupem dle odstavce 2. 1. této smlouvy. V případě převzetí zboží s vadami záruční doba neskončí dříve než uplynutím poskytnuté záruční doby (24 měsíců nebo delší) ode dne odstranění poslední vady zjištěné při převzetí zboží s vadami. Záruční doba se automaticky prodlužuje o dobu, která uplyne mezi uplatněním reklamace a odstraněním vady. Uvedená záruční doba se poskytuje také na práce a ty části zboží, které se stanou součástí zboží v důsledku provedení záručních oprav (tj. na vyměněné náhradní díly obalů zboží apod.).

Během záruční doby je prodávající povinen bezplatně odstranit veškeré vady, které se na zboží vyskytnou, včetně bezplatných dodávek a výměny všech náhradních dílů a součástí.

- 5.2. **Vadou zboží se rozumí zejména** odchylka v kvalitě dodávaného zboží nebo odchylka proti objednanému druhu, množství, vada obalu, ve kterém je zboží dodáváno a dále rovněž vada, která brání běžnému provozu zboží jako celku, či která brání provozu některé jeho samostatné části v diagnostickém či léčebném procesu a navazujících funkcí, nebo která natolik znesnadňuje užívání zboží, že jej kupující nemůže užívat obvyklým způsobem.
- 5.3. Záruka se však nevztahuje na vady, které byly způsobeny nesprávným nebo neoprávněným zásahem do zboží kupujícím nebo třetí osobou, které byly způsobeny vnějšími okolnostmi, jež nemají původ ve zboží, které byly způsobeny nesprávným používáním nebo údržbou, nebo které byly způsobeny jinými okolnostmi, které nelze přičítat k tíži prodávajícího a/nebo zboží. Prodávající se dále zavazuje poskytovat kupujícímu během záruční doby potřebnou uživatelskou podporu a poradenskou činnost při odstraňování vad, problémů či nefunkčnosti, které se na zboží vyskytnou, a to též formou telefonických či e-mailových konzultací.

Prodávající se zavazuje v době záruční doby provádět opravy vad zboží, provádět dodávky všech náhradních dílů a provádět standardní vylepšení zboží dle pokynů výrobce.

5.4 Reklamacce zboží a kontakty prodávajícího:

- 5.4.1. Požadavek na odstranění vady zboží, která se vyskytne v záruční době, kupující uplatní u prodávajícího bez zbytečného odkladu po jejím zjištění, nejpozději poslední den záruční doby (dále jen „reklamacce“). I reklamacce učiněná kupujícím poslední den záruční doby se považuje za včas uplatněnou. V reklamaci kupující uvede popis vady nebo informaci o tom, jak se vada projevuje a způsob, jakým požaduje vadu odstranit. Kupující je oprávněn požadovat odstranění vady:
- opravou, je-li vada tímto způsobem odstranitelná, nebo
 - dodáním nového plnění, je-li vada opravou neodstranitelná a jedná se vadu podstatnou, která brání v užívání věci nebo znemožňuje její užívání; nebo
 - slevou z ceny vadné věci, je-li vada opravou sice neodstranitelná, avšak tato vada není podstatná a nebrání ani neznemožňuje užívání věci.
- 5.4.2. Prodávající tímto oznamuje kupujícímu **následující kontaktní údaje**, na kterých je povinen přijímat **požadavky na reklamacce**: Bc. Roman Jirka, Václav Jirák na tel. č.: [REDAKCE], e-mail: [REDAKCE]. Pracovní doba prodávajícího musí zahrnovat časový úsek od 8.00 hod. do 17.00 hod. v pracovních dnech. Za okamžik uplatnění reklamacce se považuje okamžik odeslání emailové zprávy na výše uvedenou emailovou adresu nebo telefonický hovor na výše uvedené číslo. Prodávající nenese odpovědnost za nedostupnost telefonní linky v případě, že dojde k výpadku poskytovaných telekomunikačních služeb a prodávající tuto okolnost kupujícímu prokáže. Kupující je oprávněn k telefonické reklamaci podpůrně nahlásit nefunkčnost či jinou vadu zboží též zasláním emailové zprávy na výše uvedenou emailovou adresu.
- 5.4.3. V případě uplatnění reklamacce zboží se prodávající zavazuje, že **doba nástupu servisního technika** na opravu bude maximálně **do 24 hodin** od uplatnění reklamacce vůči prodávajícímu, a to do místa umístění vadného zboží. Nástup servisního technika bude ve lhůtě dle předchozí věty uskutečněn v pracovní den mezi **8.00 – 17.00 hod.** nebo **do 12.30 hod.** následujícího pracovního dne, pokud bude reklamacce uplatněna v době po 17.00 do 8.00 hodin příslušného dne, nebo pokud k nahlášení dojde v mimopracovních dnech. Za pracovní hodinu se považuje hodina, která spadá do časového rozmezí od 8.00 hod. do 17.00 hod. v pracovních dnech.
- 5.4.4. Jde-li o vadu odstranitelnou a nevyžadující použití náhradních dílů, zavazuje se prodávající tuto **odstranit** a uhradit veškeré související náklady nejpozději **do 24 hodin** od nástupu servisního technika na opravu. V případě, že je nutné použití náhradních dílů, které má prodávající k dispozici, zavazuje se prodávající odstranit vadu nejpozději **do 72 hodin** od nástupu servisního technika na opravu. Pakliže je nutné dodat náhradní díly ze zahraničí, není prodávající v prodlení, odstraní-li závadu ve lhůtě **do 10 pracovních dnů** počítaných od nástupu servisního technika na opravu.
- 5.4.5. V případě, že charakter, závažnost a rozsah vady neumožní lhůtu k odstranění vady prodávajícímu splnit, může být písemně dohodnuta přiměřeně delší lhůta.
- 5.4.6. Ukáže-li se reklamovaná vada jako neodstranitelná, zavazuje se prodávající bez zbytečného odkladu o této skutečnosti informovat kupujícího a v případě, že se jedná o vadu natolik podstatnou, která brání v užívání věci nebo znemožňuje její užívání, zavazuje se prodávající dodat kupujícímu v co nejkratším termínu bezplatně **nové bezvadné zboží**, nejpozději však **do 8 týdnů** ode dne uplatnění reklamacce u prodávajícího a převést vlastnické právo k tomuto novému zboží na kupujícího. Nové

zboží musí splňovat veškeré požadavky kupujícího na jakost, provedení a kvalitu, jakož i další specifikace a podmínky stanovené touto smlouvou pro původně dodané zboží, při zachování totožných či lepších parametrů. V takovém případě počíná běžet na nové zboží nová záruční doba dle odstavce 5. 1. této smlouvy. Veškeré náklady na odvoz, demontáž a případnou odbornou likvidaci v souladu s příslušnými právními předpisy původně dodaného zboží a dodávku nového zboží za podmínek dle této smlouvy včetně veškerých souvisejících nákladů hradí prodávající.

- 5.4.7. I v případech, kde prodávající reklamaci neuzná, je povinen vadu odstranit – v takovém případě prodávající písemně kupujícího upozorní, že vzhledem k neuznání reklamace se v případě, že se prokáže, že se jednalo o neoprávněně reklamovanou vadu, bude domáhat úhrady nákladů na odstranění vady od kupujícího. Pokud prodávající reklamaci neuzná, bude oprávněnost reklamace ověřena znaleckým posudkem, který obstará kupující. Bude-li reklamace tímto znaleckým posudkem označena jako oprávněná, ponese náklady na odstranění reklamované vady i znaleckého posudku prodávající, který se je zavazuje kupujícímu bez zbytečného odkladu po předložení jejich vyúčtování zaplatit. Prokáže-li se, že kupující reklamoval vadu neoprávněně, je kupující povinen uhradit prodávajícímu prokazatelně a účelně vynaložené náklady na odstranění neoprávněně reklamované vady.
- 5.4.8. Neodstraní-li prodávající reklamovanou vadu, nebo pokud prodávající odmítne vadu odstranit, je kupující oprávněn odstranit vadu na své náklady sám či prostřednictvím třetí osoby a prodávající je povinen kupujícímu uhradit náklady vynaložené na odstranění vady, a to do 21 dnů od jejich uplatnění u prodávajícího. V případech, kdy ze záručního listu vyplývá, že záruční opravy může provádět pouze autorizovaná osoba, nebo kdy neautorizovaný zásah je spojen se ztrátou práv ze záruky, smí kupující vadu odstranit pouze využitím služeb autorizované osoby.
- 5.5. Prodávající je povinen v rámci odstranění vad zboží použít pouze takové náhradní nebo montážní díly a materiál, které jsou originální nebo oficiálně doporučené (schválené) výrobcem zboží, nedohodnou-li se strany výslovně jinak.
- 5.6. Další práva kupujícího vyplývající ze záruky za jakost dle obecných právních předpisů, zejména §§ 2113 a násl. občanského zákoníku nejsou ujednáními této smlouvy dotčena ani omezena.
- 5.7. Další práva kupujícího z vadného plnění dle obecných právních předpisů, zejména §§ 2099 a násl. občanského zákoníku nejsou ujednáními této smlouvy dotčena ani omezena.

VI.

Ostatní práva a povinnosti stran smlouvy

- 6.1. Prodávající se zavazuje k náhradě veškeré újmy způsobené vadou zboží, a to včetně případné újmy na zdraví, životě či majetku osob.
- 6.2. Prodávající se zavazuje zabezpečit i veškerá bezpečnostní opatření na ochranu osob a majetku v areálu kupujícího, jsou-li dotčeny dodáním zboží prodávajícího.
- 6.3. Prodávající odpovídá za veškeré újmy způsobené kupujícímu či třetím osobám prodávajícím při plnění této smlouvy a zavazuje se je nahradit.
- 6.4. Prodávající je povinen k náhradě újmy způsobené činnostmi svých poddodavatelů.

- 6.5. Prodávající je povinen k náhradě újmy způsobné okolnostmi, které mají důvod v povaze strojů nebo jiných věcí, které prodávající použil.
- 6.6. **Pojištění:** Prodávající prohlašuje, že má sjednáno pojištění odpovědnosti za škodu způsobenou svou činností kupujícímu nebo třetím osobám s minimální pojistnou částkou ve výši 1.000.000 Kč na jednu pojistnou událost a zavazuje se, že bude takto pojištěn po celou dobu trvání této smlouvy.

Prodávající prohlašuje, že má uzavřeno pojištění odpovědnosti za škodu způsobenou v souvislosti s dodávkou zboží s minimální pojistnou částkou ve výši 1.000.000 Kč na jednu pojistnou událost a zavazuje se, že bude takto pojištěn po celou dobu trvání této smlouvy.

Potvrzení o těchto pojištěních prodávající předkládá do pěti kalendářních dnů od doručení výzvy kupujícího k plnění. Prodávající se tato pojištění zavazuje udržovat v platnosti až do skončení záruční doby na zboží a v této době je povinen na výzvu kupujícího předložit do 5 kalendářních dnů doklad o platnosti a rozsahu pojištění.

- 6.7. Prodávající je povinen uchovávat veškerou dokumentaci související s realizací předmětu smlouvy včetně účetních dokladů minimálně po dobu 10 let od podpisu smlouvy. Pokud je v českých právních předpisech stanovena lhůta delší, bude použita tato delší lhůta.
- 6.8. Prodávající je jako osoba povinná dle § 2 písm. e) zákona č. 320/2001 Sb., o finanční kontrole ve veřejné správě, spolupůsobit při výkonu finanční kontroly, mj. umožnit řídicímu orgánu přístup i k těm částem nabídek, smluv a souvisejících dokumentů, které podléhají ochraně podle zvláštních právních předpisů (např. obchodní tajemství, utajované skutečnosti), a to za předpokladu, že budou splněny požadavky kladené právními předpisy (např. zákon č. 255/2012 Sb., kontrolní řád).

VII.

Sankce

- 7.1. Prodávající je v případě prodlení se splněním povinnosti dodat zboží řádně a včas povinen zaplatit kupujícímu smluvní pokutu ve výši 0,2 % z celkové kupní ceny zboží včetně DPH, a to za každý i započatý den prodlení.
- 7.2. Prodávající je povinen v případě prodlení s plněním ve lhůtách stanovených v odstavcích 5.4.3. této smlouvy zaplatit kupujícímu smluvní pokutu ve výši 5.000 Kč za každý i započatý den prodlení.
- 7.3. Prodávající je povinen zaplatit kupujícímu smluvní pokutu ve výši 10.000 Kč za každý započatý den, o který bude překročena lhůta dle odstavce 5.4.4. této smlouvy. V případě souběhu smluvní pokuty za prodlení s termínem pro odstranění vady s jinou smluvní pokutou dle této smlouvy se bude od okamžiku, kdy nastal tento souběh, uplatňovat dále již pouze smluvní pokuta za prodlení s termínem odstranění závady.
- 7.4. Prodávající je povinen zaplatit kupujícímu smluvní pokutu ve výši 5.000 Kč za každý i započatý den prodlení s předložením platného dokladu o pojištění od výzvy kupujícího dle odstavce 6. 7. této smlouvy.
- 7.5. Prodávající je povinen zaplatit kupujícímu jednorázovou smluvní pokutu ve výši 5.000 Kč v případě, že poruší povinnost uvedenou v článku 2.7 této smlouvy.

- 7.6. Prodávající je povinen zaplatit kupujícímu jednorázovou smluvní pokutu ve výši 5.000 Kč ukáže-li se jakékoli jeho prohlášení v této smlouvě jako nepravdivé.
- 7.7. Smluvní pokuta za každý jednotlivý případ porušení zákazu kouření a požívání alkoholických nápojů nebo jiných omamných a psychotropních látek v místě dodání činí 10.000 Kč.
- 7.8. Ujednání o smluvní pokutě nemá vliv na právo kupujícího požadovat náhradu škody, a to náhradu škody v plném rozsahu vedle smluvní pokuty. Za škodu se považuje i úplata, kterou kupující uhradil třetí osobě za provedení činností (např. vyšetření), které kupující nemohl pro vadu zboží této osobě provést. Splatnost smluvní pokuty se sjednává ve lhůtě 14 dnů ode dne doručení výzvy kupujícího k její úhradě.
- 7.9. Kupující se zavazuje, pro případ s úhradou jakékoliv oprávněně vyfakturované částky uhradit prodávajícímu zákonný úrok z prodlení z dlužné částky, za každý započatý den prodlení s úhradou dlužné částky.

VIII.

Vyšší moc

- 8.1 Prodávající neodpovídá za prodlení v plnění dodávek produktů a poskytování služeb, nebo za neplnění, způsobené nepředvídatelnými okolnostmi nebo příčinami, které nastaly nezávisle na jeho vůli a které ovlivnit není v jeho moci. Takovými okolnostmi se rozumí zejména války a revoluce, přírodní katastrofy, epidemie, karanténní omezení, stávkový atd.

IX.

Platnost a účinnost smlouvy

- 9.1. Tato smlouva nabývá platnosti dnem jejího podpisu oběma smluvními stranami a účinnosti dnem jejího zveřejnění v registru smluv.
- 9.2. Smluvní strany berou na vědomí, že tato smlouva bude v souladu s platnou právní úpravou uveřejněna v registru smluv vedeným Ministerstvem vnitra, když smluvní strany se zveřejněním této smlouvy v registru smluv výslovně souhlasí. Smluvní strany prohlašují, že tato smlouva neobsahuje obchodní tajemství a nedopadají na ni ani jiné výjimky, pro které by tato smlouva, či její část, nemohly být v registru smluv uveřejněny. Uveřejnění této smlouvy v registru smluv se zavazuje zajistit kupující, když tuto smlouvu se zavazuje uveřejnit bez zbytečného odkladu po jejím podpisu.

X.

Ukončení smlouvy

- 10.1. Kupující je oprávněn od této smlouvy či její části odstoupit vedle případů sjednaných v této smlouvě (zejména dle odstavce 5.4.1. této smlouvy) a důvodů stanovených v zákoně pokud:
- a) je prodávající v prodlení s dodáním zboží či jeho části po dobu delší než **15 kalendářní dnů**;
 - b) je prodávající v prodlení s plněním jakékoli jiné povinnosti či závazku plynoucího z této smlouvy delším než **15 kalendářní dnů** (mezní prodlení), a toto prodlení neodstraní a

následky nenapraví ani v přiměřené lhůtě určené kupujícím po uplynutí mezního prodlení v písemné výzvě k nápravě;

- c) se ukáže jako nepravdivé prohlášení prodávajícího uvedené v odstavci 6. 6. této smlouvy, nebo pojištění prodávajícího pozbude platnosti;
 - d) bude vůči prodávajícímu zahájeno insolvenční řízení nebo jiné obdobné řízení;
 - e) bude vůči prodávajícímu zahájeno exekuční řízení či řízení o výkon rozhodnutí nebo řízení k vymožení částky uložené správním orgánem, včetně příslušného finančního úřadu; nebo
 - f) prodávající rozhodne o vstupu do likvidace nebo o jeho vstupu do likvidace bude rozhodnuto soudem.
- 10.2. Prodávající je oprávněn od této smlouvy odstoupit pouze v případě, že kupující bude v prodlení se zaplacením po právu vyfakturované kupní ceny zboží či její části nejméně po dobu 30 kalendářních dnů, kupující byl na toto své prodlení po uplynutí lhůty 30 kalendářních dnů písemně upozorněn a k úhradě nedošlo ani do 10 kalendářních dnů ode dne, kdy kupující obdržel písemnou výzvu prodávajícího úhradě.
- 10.3. Odstoupení od této smlouvy musí být písemné a musí být doručeno druhé smluvní straně. Závazky z této smlouvy se ruší ke dni doručení odstoupení druhé smluvní straně. V takovém případě jsou strany povinny provést vypořádání a vrátit si vše, co podle této smlouvy od druhé smluvní strany dostaly, přičemž je na kupujícím, zda poskytnuté zboží dle této smlouvy prodávajícímu vrátí, nebo si jej ponechá. Ponechá-li si kupující zboží poskytnuté dle této smlouvy nebo jen jeho část, není prodávající povinen vracet kupní cenu či její odpovídající část. Odstoupením od smlouvy však není dotčen nárok na náhradu újmy nebo smluvní pokuty dle této smlouvy.

XI.

Zvláštní ustanovení

- 11.1. Není-li výše v této smlouvě sjednáno jinak, tuto smlouvu lze měnit nebo zrušit pouze písemnou dohodou (dodatkem) smluvních stran, avšak vždy za podmínek stanovených ZZVZ, zejména ustanovením § 222. Změna smlouvy jinou formou, než písemnou formou se nepřipouští, a to s výjimkou změny pověřené osoby z této smlouvy. Změnu pověřených osob ze smlouvy je příslušná smluvní strana oprávněna provést jejich prokazatelným sdělením druhé smluvní straně.
- 11.2. Pokud není sjednáno ve smlouvě něco jiného, řídí se práva a povinnosti smluvních stran českým právním řádem, zejména zákonem č. 89/2012 Sb., občanským zákoníkem. Smluvní strany výslovně sjednávají, že vylučují jakékoliv použití a aplikaci Úmluvy OSN o smlouvách o mezinárodní koupi zboží, pokud by se jinak vzhledem k charakteru smluvních stran aplikovala.
- 11.3. Prodávající na sebe přebírá nebezpečí změny okolností dle § 1765 zák. č. 89/2012 Sb., občanského zákoníku, a nebude se domáhat obnovení jednání o smlouvě, ani pokud by došlo ke změně okolností tak podstatné, že změna založí v právech a povinnostech stran zvlášť hrubý nepoměr znevýhodněním jedné z nich buď neúměrným zvýšením nákladů plnění, anebo neúměrným snížením hodnoty předmětu plnění.
- 11.4. Prodávající není oprávněn postoupit jakoukoliv svoji pohledávku, a to ani část pohledávky za kupujícím, která vznikne na základě a/nebo v souvislosti s touto smlouvou, ani k ní zřídit smluvní zástavní právo, ani postoupit svoje smluvní postavení z této smlouvy na třetí osobu.

- 11.5. Smluvní strany sjednávají, že prodávající není oprávněn započíst si jakoukoliv svoji peněžitou pohledávku za kupující, a to ani část své pohledávky, včetně pohledávek získaných postoupením, vůči jakékoliv peněžité pohledávce kupujícího za prodávající.
- 11.6. V případě, že některé ustanovení této smlouvy je nebo se stane neúčinné, zůstávají ostatní ustanovení této smlouvy účinná. Strany se zavazují nahradit neúčinné ustanovení této smlouvy ustanovením jiným, účinným, které svým obsahem a smyslem odpovídá nejlépe obsahu a smyslu ustanovení původního, neúčinného.
- 11.7. Doručení úkonů podle této smlouvy proběhne elektronicky, osobně oproti podpisu případně doporučenou poštou. Zásilací adresy odpovídají adresám v záhlaví této smlouvy. Zásilací adresa může být jednostranně písemným oznámením příslušné smluvní strany změněna s účinky od dne doručení takového písemného oznámení. Zásilka se považuje za doručenu též v případě, jestliže adresát odmítne zásilku převzít nebo ji nevyzvedne ve lhůtě stanovené držitelem poštovní licence. V takovém případě se za den doručení považuje první den uložení zásilky u provozovatele poštovní licence.
- 11.8. Smluvní strany se zavazují, že jakékoliv spory vyplývající z této smlouvy budou řešit nejprve smírně. Za tím účelem se zejména zavazují podávat si bezodkladně jakákoliv vysvětlení nejasností a v případě potřeby se setkat za účelem smírného urovnání sporu. Pokud by nevedla smírná jednání k vyřešení sporu, smluvní strany výslovně sjednávají mezinárodní příslušnost českých soudů, když všechny spory vznikající z této smlouvy a v souvislosti s ní budou rozhodovány s konečnou platností u obecných soudů České republiky dle sídla kupujícího v době zahájení soudního řízení.
- 11.9. Tato smlouva je v souladu § 211 odst. 3 zákona č. 134/2016 Sb. o zadávání veřejných zakázek ve znění pozdějších předpisů ve spojení se zákonem č. 300/2008 Sb. o elektronických úkonech a autorizované konverzi dokumentů, ve znění pozdějších předpisů, **uzavřena elektronicky.**
- 11.10. Smluvní strany prohlašují, že tato smlouva byla uzavřena vážně a svobodně, a že je jim znám význam jednotlivých ustanovení této smlouvy. Na důkaz svého souhlasu s obsahem, jak je výše uvedeno, připojují své zaručené elektronické podpisy.
- 11.11. Nedílnou součástí této smlouvy jsou tyto přílohy:
- Příloha č. 1 – Technická specifikace;
 - Příloha č. 2 – Tabulka plnění minimálních požadavků;
 - Příloha č. 3 – Závazný vzor Předávacího protokolu;
 - Příloha č. 4 – Dezinfekční plán

Za kupujícího

Za prodávajícího

Mgr. Martin Červíček

Ladislav Jirák

Hejtman Královéhradeckého kraje

jednatel

Příloha č. 1 – Technická specifikace

Položka č.1 N-2097

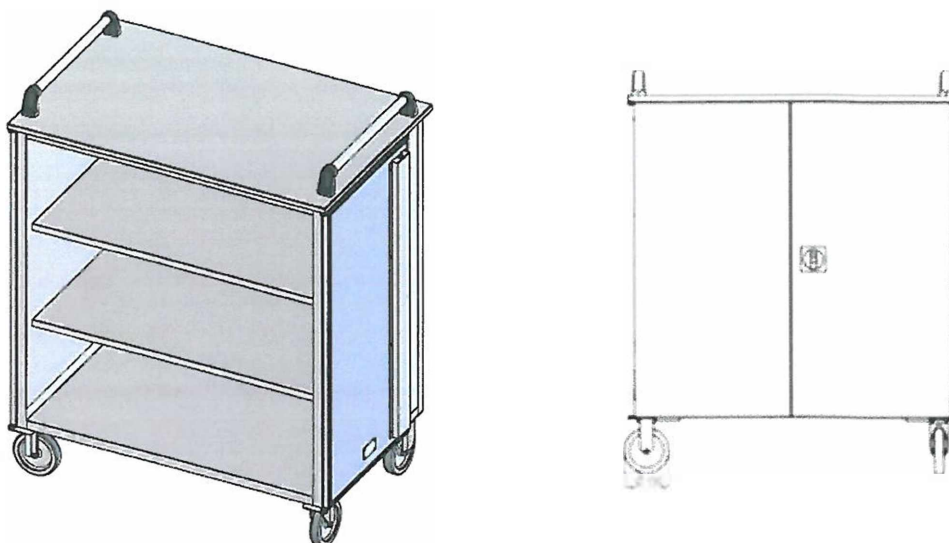


Foto s otevřenými dveřmi.

Skříňkový vozík (prachotěsný) s pevnými policemi

PV 120

Celonerezové provedení (austenitická nerezavějící ocel 18Cr/10Ni jakost dle ČSN 17240, 17241, DIN W.Nr.1.4301, ASTM 304). Prachotěsný vozík je osazen křídlovými, dvoustěnnými, zamykatelnými dveřmi a průběžným celoobvodovým těsněním s úhlem otevření dveří 270°, aretace dveří v otevřené poloze. Vrchní část vozíku je osazena 2 vodorovnými madly. Vnitřní úložný prostor je rozdělen dvěma vyztuženými policemi, pevně spojenými s jácklovou konstrukcí, střechou, bočním a zadním zaplechováním. Vozík má dvě pojezdová kola pevná a dvě otočná s brzdou (průměr koleček 150 mm). Provedeno v hygienickém standardu H1-dle DIN 18865-9. Skříňový vozík s pevnými policemi je určen pro převoz zdravotnického materiálu a zboží mezi odděleními zdravotnického provozu.

Rozměry (mm): včetně madel a koleček:
1 100 × 700 × 1 285,50

Položka č.2 T-5455

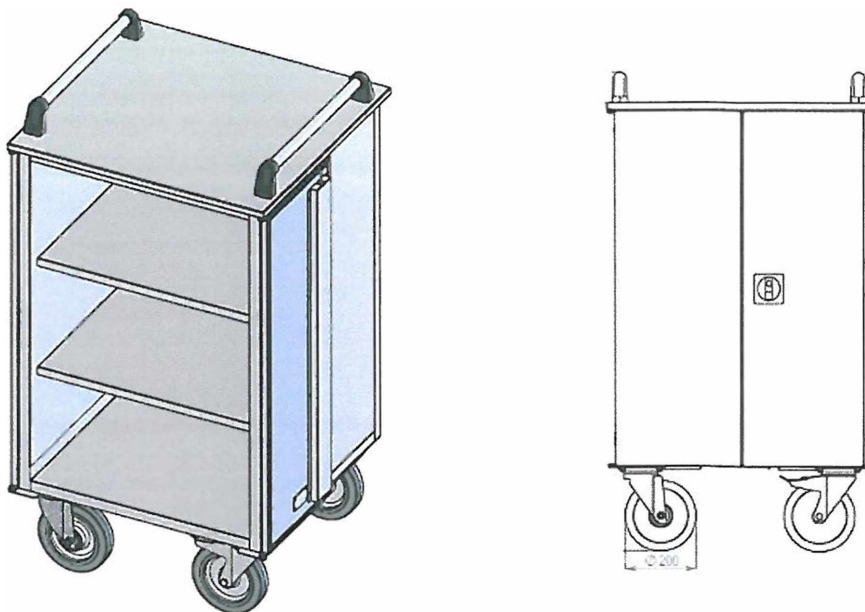


Foto s otevřenými dveřmi.

Skříňkový vozík (prachotěsný) s přestavitelnými vsuny

PV 119

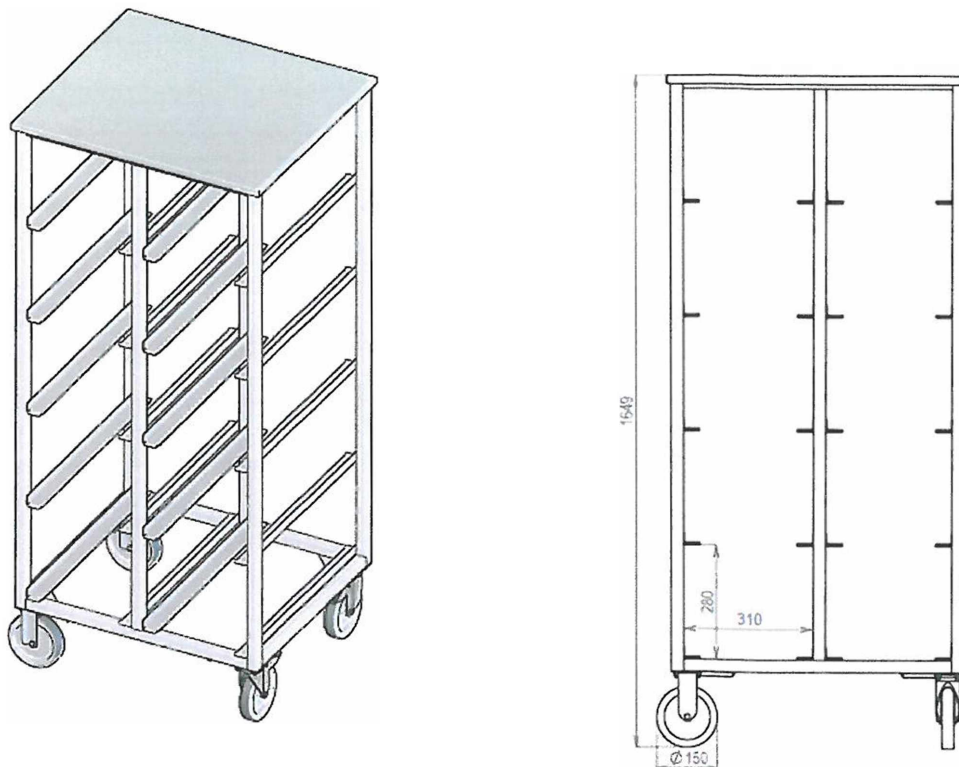
Celonerezové provedení (austenitická nerezavějící ocel 18Cr/10Ni jakost dle ČSN 17240, 17241, DIN W.Nr.1.4301, ASTM 304). Prachotěsný vozík je osazen křídlovými, dvoustěnnými, zamykatelnými dveřmi a průběžným celoobvodovým těsněním s úhlem otevření dveří 270°, aretace dveří v otevřené poloze. Vrchní část vozíku je osazena 2 vodorovnými madly. Uvnitř korpusu vozíku jsou 2 pevné police pro uložení převáženého sterilního materiálu. Vozík má dvě pojezdová kola pevná a dvě otočná s brzdou (průměr koleček 200 mm). Provedeno v hygienickém standardu H1-dle DIN 18865-9. Skříňkový vozík s přestavitelnými vsuny je určen pro převoz kontejnerů mezi odděleními zdravotnického provozu.

Rozměry (mm): včetně madel a koleček:

PV 119 (pro šest kontejnerů)

740 × 700 × 1285,50

Položka č.3 T-6533



Regálový vozík s pevnými vsuny

PV 103

Celonerezové provedení (austenitická nerezavějící ocel 18Cr/10Ni jakost dle ČSN 17240,17241, DIN W.Nr.1.4301, ASTM 304 s atesty pro použití ke styku s potravinami) s jácklovou konstrukcí na pevno spojenou vodítky vsunů a stropním plechem. Velikost konstrukce a počet vodítek je určen maximálním požadovaným počtem současně převážených kontejnerů. Vozík má čtyři otočná pojezdová kola, z toho dvě brzděná. Regálový vozík s pevnými vsuny je určen pro převoz kontejnerů. Horní část vozíku může sloužit pro svoji pevnost i jako odkládací (popř. pracovní plocha).

Rozměry (mm):

PV 103 (pro deset kontejnerů)

730× 650 × 1 649

Tabulka plnění minimálních požadavků

Název VZ:	Skříňové vozíky pro Oblastní nemocnici Náchod		
Stavba:	Oblastní nemocnice Náchod – I. etapa modernizace a dostavby		
Název firmy:	JIVA-Jirák výroba velkokuchyňského zařízení spol. s r. o.	IČO:26494469	DIČ:CZ26494469
			Datum: 26.03.2021

Pol. č.	Ozn.	Název položky	Množství [ks]
1	N-2097	uzavřený transportní vozík s polcemi pro přepravu sterilního materiálu	5
<p>rozměr (šířka/hloubka/výška): 1100 x 720 x 1200 mm - tolerance ±10 % prachotěsná přepravní skříň s uzamykatelnými křídlovými dvoustěnnými dveřmi a průběžným celoobvodovým těsněním s úhlem otevření dveří 270°, aretace dveří v otevřené poloze dvě pojezdová kola otočná a dvě otočná s brzdou. Průměr min 150 mm. 2x vodorovné madlo na vrchní části vozíku Provedeno v hygienickém standardu H1 - dle DIN 18865-9</p>			
Materiál - austenitická nerezavějící ocel 18Cr/10Ni jakost dle ČSN 17240,17241,DIN W.Nr.1.4301, ASTM 304			

Pol. č.	Ozn.	Název položky	Množství [ks]
2	T-5455	vozík na přepravu kontejnerů, nerezový, uzamykatelný	2
<p>rozměr (šířka/hloubka/výška): 740 x 700 x 1200 mm - tolerance ±10 % prachotěsná přepravní skříň s uzamykatelnými křídlovými dvoustěnnými dveřmi a průběžným celoobvodovým těsněním dveřní křídla se musí otvírat o 270° a v otevřené poloze musí být zaaretována 2x vodorovné madlo na vrchní části vozíku pro snadnou jízdu a manipulaci musí být osazen kolečky o průměru min. 200 mm, z toho alespoň dvěma s brzdou ve vnitřku korpusu 2 pevné police pro uložení převáženého sterilního materiálu provedení v hygienickém standardu H1 - dle DIN 18865-9 (nepřípustné spáry v podestavbách skříňkových stolů)</p>			
Materiál - austenitická nerezavějící ocel 18Cr/10Ni jakost dle ČSN 17240,17241,DIN W.Nr.1.4301, ASTM 304			

Splněn požadavek? ANO/NE	Upřesnění splnění požadavku
ANO	výrobce: JIVA-Jirák výroba velkokuchyňského zařízení spol. s r. o. Typ: PV 120
Splněn požadavek?	Upřesnění splnění požadavku
ANO	výrobce: JIVA-Jirák výroba velkokuchyňského zařízení spol. s r. o. Typ: PV 119
Splněn požadavek?	Upřesnění splnění požadavku

Příloha č. 3: Tabulka plnění minimálních požadavků

Pol. č.	Ozn.	Název položky	Množství [ks]
3	T-6533	manipulační vozík 10 STJ	3

rozměr (šířka/hloubka/výška): 750 x 650 x 1500 mm - tolerance ± 10 %

celonerezové provedení s jácklovou konstrukcí na pevno spojenou vodítky vsunů a stropním plechem.

vozík má čtyři otočná pojezdová kola, z toho dvě brzděná.

regálový vozík s pevnými vsuny je určen pro převoz kontejnerů.

horní část vozíku může sloužit pro svoji pevnost i jako odkládací popř. pracovní plocha.

materiál - austenitická nerezavějící ocel 18Cr/10Ni jakost dle ČSN 17240,17241, DIN W.Nr.1.4301, ASTM 304 s

atesty pro použití ke styku s potravinami

Spĺněn požadavek? Upřesnění splnění požadavku

ANO výrobce: JIVA-Jiráek výroba velkokuchyřského zařízení spol. s r. o.

Typ: PV 103



PŘÍLOHA Č. 3 KUPNÍ SMLOUVY – ZÁVAZNÝ VZOR PŘEDÁVACÍHO PROTOKOLU

Zástupce prodávajícího:										
Zástupci kupujícího:										
Název zboží / výrobce / výrobní číslo	Počet kusů	Stav obalů zboží	Výsledek montáže, uvedení zboží do provozu	Výsledek ukázky funkčnosti zboží	Výsledek provedení testů a zkoušek, ověření deklarovaných technických parametrů	školení zdravotnického personálu, vystavení protokolu a provádět instruktáže (ANO / NE)	Seznam předávané dokumentace	Zjištěné vady ANO / NE		

Výsledek předání a převzetí zboží:			
Popis zjištěných vad při předání zboží:	Zboží	Popis vady	Dohodnuté datum odstranění vady

Příloha č. 2 zadávacích podmínek

V _____, dne _____

zástupce prodávajícího
(jméno, razítko a podpis)

zástupce kupujícího 1.
(jméno, razítko a podpis)

zástupce kupujícího 2.
(jméno, razítko a podpis)

