



EVROPSKÁ UNIE
Evropský fond pro regionální rozvoj
Integrovaný regionální operační program



MINISTERSTVO
PRO MÍSTNÍ
ROZVOJ ČR

KUPNÍ SMLOUVA č. 503/130/2020

uzavřená dle § 2079 a násl. občanského zákoníku, ve znění pozdějších předpisů mezi:

FOMEI s.r.o.

se sídlem: U Libeňského pivovaru 2015/10, 180 00 Praha 8

IČ: 46504869

DIČ: CZ46504869

zapsána v obchodním rejstříku vedeném Městským soudem v Praze, oddíl C, vložka 275265

bankovní spojení: Komerční banka, č.ú.: 8305511/0100

zastoupená: Jaroslavem Faltusem - prokuristou

(dále jen „*prodávající*“)

a

Oblastní nemocnice Náchod a.s.

Purkyňova 446, 547 01 Náchod

IČ: 26000202

DIČ: CZ26000202 pro účely DPH: CZ699004900

zapsána v OR vedeném Krajským soudem v Hradci Králové, oddíl B, vložka 2333

zastoupená RNDr. Bc. Janem Machem – statutárním ředitelem

(dále jen „*kupující*“)

Prodávající a kupující jsou dále označeni rovněž jako „smluvní strana“ či společně jako „smluvní strany“.

Preambule



1. Touto smlouvou je realizován projekt kupujícího reg. č. CZ.06.2.56/0.0/0.0/16_043/0001570 s názvem „Pořízení zdravotnického přístrojového vybavení“ (dále jen „Projekt“), na jehož realizaci požádal kupující o dotaci z Integrovaného regionálního operačního programu, výzva č. 31 „Zvýšení kvality návazné péče“ (dále jen „Dotační program“).
2. Z uvedeného Dotačního programu byla kupujícímu přislíbena podpora v rozsahu 38 083 133,30 Kč bez DPH (dále jen „Dotace“). Část kupní ceny dle této smlouvy, která má být hrazena z Dotace, činí nejvýše 1 854 700,- Kč.
3. Podmínky čerpání Dotace upravují Obecná pravidla pro žadatele a příjemce podpory v Integrovaném regionálním operačním programu, aktuálně účinná verze dostupná na www.strukturalni-fondy.cz (dále jen „Dotační pravidla“).
4. Prodávající byl kupujícím výslovně upozorněn na to, že pro čerpání Dotace kupujícím k úhradě části kupní ceny dle této smlouvy je nutné splnit zejména následující povinnosti:
 - dodržet způsob fakturace sjednaný touto smlouvou,
 - dodržet sjednaný termín předání a převzetí zboží.Prodávající bere na vědomí, že nedodržení jakékoli z výše uvedených povinností může ohrozit a/nebo znemožnit čerpání Dotace kupujícím a/nebo kupující bude povinen již poskytnutou Dotaci či její část vrátit a dále zaplatit sankce v podobě úroku z prodlení či jiné sankce, a to i nad rámec části kupní ceny dle této smlouvy hrazené z Dotace.
5. Tato smlouva se uzavírá v souladu se zadávací dokumentací kupujícího, a to na základě výsledku nadlimitní veřejné zakázky na dodávky s názvem: „Vybavení ONN pro návaznou péči – RTG systém s nepřímou digitalizací“ (dále jen „veřejná zakázka“), zadané v otevřeném řízení dle § 56 zákona č. 134/2016 Sb., o zadávání veřejných zakázek, v platném znění (dále jen „ZZVZ“) a dále v souladu s vlastními Technickými podmínkami zboží, které prodávající vložil do své nabídky v rámci veřejné zakázky, a které tvoří přílohu č. 1 této smlouvy a Technickými podmínkami zadavatele, které prodávající vložil do své nabídky v rámci veřejné zakázky, a které tvoří přílohu č. 2 této smlouvy
6. Prodávající prohlašuje, že je přímo či prostřednictvím svých poddodavatelů držitelem všech potřebných oprávnění a povolení k realizaci předmětu veřejné zakázky a že disponuje vybavením, zkušenostmi a schopnostmi potřebnými k včasné a řádné realizaci předmětu této smlouvy.
7. Prodávající dále prohlašuje, že před podáním nabídky na plnění veřejné zakázky realizované touto smlouvou prověřil, že předložené podklady týkající se předmětu smlouvy nemají zjevné vady a nedostatky, neobsahují nevhodná řešení, materiály a technologie, a že zboží je tak možno dodat za jím nabídnutou smluvní cenu uvedenou v článku III. této smlouvy.



Předmět smlouvy

- 1.1. Prodávající se touto smlouvou zavazuje kupujícímu odevzdat předmět koupě a umožnit mu nabýt vlastnické právo k:

RTG přístroji FDR Fujifilm Smart X, vč. příslušenství

(dále jen „zboží“) a kupující se na základě této smlouvy zavazuje zboží převzít a zaplatit prodávajícímu za dodané zboží kupní cenu specifikovanou v čl. III. této smlouvy. Přesná specifikace zboží je uvedena v příloze č. 1 (Technické podmínky prodávajícím nabízeného zboží) a v příloze č. 2 této smlouvy (Technické podmínky požadované kupujícím). Prodávající se zavazuje odevzdat kupujícímu zboží způsobem dle odstavce 2. 2. této smlouvy.

- 1.2. Prodávající se zavazuje dodat zboží originální, nové, nerepasované a nepoužité. Prodávající se zavazuje dodat kupujícímu zboží s odbornou péčí, v kvalitě, jež bude v souladu s touto smlouvou, příslušnými platnými právními předpisy a technickými, kvalitativními či jinými normami, a to jak v České republice, tak i v zemi výrobce zboží.
- 1.3. Prodávající prohlašuje, že zboží či doklady, se kterými bude zboží dodáno, nebude porušovat ani nebude mít za následek porušení jakéhokoliv práva duševního vlastnictví či jiného práva třetích osob.
- 1.4. Prodávající poskytuje záruku za jakost dle čl. V této smlouvy. Po dobu záruky bude rovněž poskytován servis zboží v souladu s čl. V, odst. 5.1 této smlouvy. Celková doba plného servisního pokrytí od okamžiku instalace a převzetí zboží dle této smlouvy tedy činí 24 měsíců záručního servisu.
- 1.5. Účel užití zboží kupujícím bude diagnostika zdravotního stavu pacientů.

II.

Doba a místo dodání

- 2.1 Prodávající se zavazuje předat zboží kupujícímu **do 12 týdnů ode dne účinnosti této** na místo dodání: Oblastní nemocnice Náchod a.s., nemocnice Broumov, Smetanova 91, 550 01 Broumov. O konkrétním termínu a času dodání musí prodávající informovat pověřené pracovníky kupujícího minimálně 3 pracovní dny předem. O předání zboží prodávajícím a jeho převzetí kupujícím se strany zavazují sepsat Předávací protokol, dle závazného vzoru uvedeného v příloze č. 3 této smlouvy. Předávací protokol bude vždy podepsán pověřeným zástupcem prodávajícího a dvěma pověřenými osobami na straně kupujícího, a to vždy jedním z níže uvedených pracovníků technického úseku a pověřenou osobou z místa dodání, tj. příslušného oddělení, kam se bude zboží (konkrétní přístroj) dodávat.



EVROPSKÁ UNIE
Evropský fond pro regionální rozvoj
Integrovaný regionální operační program



MINISTERSTVO
PRO MÍSTNÍ
ROZVOJ ČR

Pověřeným zástupcem prodávajícího je: Ing. Luboš Seidl, tel.: +420 603 587 471, email: seidl@fomei.com.

Pověřenými zástupci kupujícího jsou:

- pracovníci technického úseku:
 - (i) Ing. Tomáš Bernard tel: 608 317 759 email: bernard.tomas@nemocnicenachod.cz, nebo;
 - (ii) Lucie Říhová, tel: 720 948 972, email: rihova.lucie@nemocnicenachod.cz; nebo
 - (iii) Bc. Michaela Kapustová, tel.: 727 986 414, email:
kapustova.michaela@nemocnicenachod.cz.
- pověřená osoba z příslušného oddělení, kam se bude / - ou přístroj / - e dodávat: prim. MUDr. Miroslav Švábl, email: svabl.miroslav@nemocnicenachod.cz, tel: 731 447 007.

2.2 Za řádné předání zboží se považuje:

- a) jeho dodání na adresu příslušného zdravotnického oddělení kupujícího specifikovaného v předchozím odstavci 2. 1. této smlouvy; a
- b) montáž, instalace, uvedení do provozu včetně ověření jeho funkčnosti, provedení všech provozních testů (zejména výchozí elektrevize apod.) a předepsaných přijímacích zkoušek (ZDS) dle platné právní úpravy, ověření deklarovaných technických parametrů, dodávka musí splňovat veškeré požadavky na něj kladené právními předpisy České republiky;
- c) instruktáž zdravotnického personálu zadavatele (dle § 61 zákona č. 268/2014 Sb., o zdravotnických prostředcích a o změně zákona č. 634/2004 Sb., o správních poplatcích, ve znění pozdějších předpisů); a
- d) vystavení protokolu o proškolení a protokolu opravňujícího provádět následné instruktáže zdravotnického personálu v používání zboží pro určeného pracovníka zadavatele;
- e) dodání dokladů, které jsou potřebné pro používání zboží (event., které jsou kupujícím požadovány, a které osvědčují technické požadavky na zdravotnické prostředky, jako např. návod k použití v českém jazyce (i v elektronické podobě na CD/DVD), příslušné certifikáty, atesty osvědčující, že zboží je vyrobeno v souladu s platnými bezpečnostními normami a ČSN, kopii prohlášení o shodě (CE declaration) a další dle zákona o zdravotnických prostředcích, v případě zboží se zdroji ionizujícího záření i dokumentaci dle zákona č. 18/1997 Sb., atomový zákon a zákona č. 263/2016 Sb., atomový zákon a prováděcích předpisů, zejména „rozhodnutí o povolení nakládání se zdroji ionizujícího záření, vč. zaplacených správních poplatků;
- f) likvidace obalového materiálu, v nichž bylo zboží dodáno;
- g) podpis Předávacího protokolu o předání a převzetí zboží pověřenými zástupci obou smluvních stran postupem dle předchozího odstavce;



- h) připojení jednotlivých přístrojů do IT infrastruktury – stávající PACS (picture archiving and communication system) a NIS (nemocniční informační systém);

(vše dále též „předání zboží“).

Kupující není povinen zboží převzít, zejména pokud prodávající nedodá zboží v objednaném množství nebo druhovém složení, pokud zboží nebude v předepsané kvalitě a jakosti nebo bude dodáno v poškozeném obalu, nebo prodávající nedodá doklady nutné k převzetí a řádnému užívání zboží. Nepřevzetím zboží dle tohoto odstavce není kupující v prodlení s převzetím zboží. Proávající má v takovém případě povinnost dodat bez zbytečného odkladu, nejpozději však **do 2 týdnů** ode dne, kdy kupující zboží či jeho část v souladu s touto smlouvou nepřevzal, zboží nové či dodat chybějící zboží v požadovaném množství, nebo chybějící doklady v souladu s touto smlouvou. V takovém případě se opakuje přejímací řízení v nezbytně nutném rozsahu, když povinnost prodávajícího dodat zboží je v takovém případě splněna až po jeho řádném předání. Nárok kupujícího na smluvní pokutu a náhradu škody v případě prodlení prodávajícího s dodáním zboží není tímto ustanovením dotčen.

- 2.3 Proávající odpovídá za činnost svých poddodavatelů tak, jako by plnil sám. Proávající je oprávněn použít jen ty poddodavatele, které uvedl ve své nabídce na plnění veřejné zakázky realizované touto smlouvou, nedojde-li k jejich změně v souladu s tímto odstavcem smlouvy. Změna poddodavatele, jehož prostřednictvím prodávající prokázal svou kvalifikaci k plnění veřejné zakázky realizované touto smlouvou, je možná pouze ve výjimečných případech (nemůže-li poddodavatel v důsledku objektivně daných okolností plnit veřejnou zakázku v rozsahu, ve kterém se k jejímu plnění ve smlouvě s prodávajícím zavázal), a to se souhlasem kupujícího. Podmínkou souhlasu kupujícího se změnou tohoto poddodavatele je prokázání splnění příslušné části kvalifikace novým poddodavatelem. Změna ostatních poddodavatelů uvedených v nabídce prodávajícího je možná se souhlasem kupujícího, přičemž kupující není oprávněn souhlas se změnou těchto poddodavatelů bez závažného důvodu odeprít.
- 2.4 Proávající se zavazuje zajistit, že zboží nebude zatíženo výhradou vlastnického práva ve prospěch jakékoli třetí osoby.
- 2.5 Proávající se zavazuje odvézt z místa dodání zboží veškeré obaly a balící materiál, v nichž bylo zboží zabaleno a zajistit jejich likvidaci v souladu s právními předpisy.
- 2.6 Proávající se zavazuje při plnění této smlouvy dodržovat veškeré interní předpisy kupujícího, jakož i podmínky pro pohyb v místě dodání zboží, se kterými bude kupujícím předem seznámen.



III.

Kupní cena zboží

- 3.1 Celková kupní cena zboží je 2 182 000,- Kč bez 21 % DPH, DPH činí 458 220,- Kč, tj. 2 640 220,- Kč včetně DPH.
- 3.2 Kupní cena je cenou nejvýše přípustnou a nepřekročitelnou a je cenou konečnou zahrnující veškeré náklady a činnosti, k nimž je prodávající dle této smlouvy povinen, zejména dodání zboží do místa dodání vč. dopravy, instalace (montáž) zboží, uvedení do provozu, zaškolení obsluhy kupujícího, protokolární předání zboží kupujícímu a dalších náklady prodávajícího spojené s odevzdáním zboží kupujícímu a plněním povinností prodávajícího dle této smlouvy nebo obecně závazného právního předpisu.
- 3.3 Kupní cena je zaplacená dnem odepsání příslušné částky ve prospěch účtu prodávajícího a pod variabilním symbolem uvedenými na faktuře.
- 3.4 Prodávající je oprávněn vyúčtovat kupní cenu na základě daňového dokladu (faktury). Daňový doklad musí být vystaven v souladu s ust. § 28 a splňovat další náležitosti vedle náležitostí dle ust. § 29 zákona č. 235/2004 Sb. o dani z přidané hodnoty (dále jen zákon o DPH), zejména pak musí obsahovat:
- identifikaci prodávajícího a kupujícího,
 - den splatnosti,
 - označení peněžního ústavu a číslo účtu, ve prospěch, kterého má být provedena platba, konstantní a variabilní symbol,
 - odvolávka na tuto smlouvu,
 - razítko a podpis osoby oprávněné k vystavení zálohového listu, dílčího a konečného účetního dokladu,
 - soupis příloh,
 - číslo Projektu CZ.06.2.56/0.0/0.0/16_043/0001570 s názvem „Pořízení zdravotnického přístrojového vybavení“, atd.

Fakturu je prodávající oprávněn vystavit až po řádném předání zboží způsobem dle odstavce 2.1, resp. 2.2. této smlouvy. Součástí faktury bude vždy Předávací protokol o předání a převzetí zboží podepsaný pověřenými zástupci na straně prodávajícího a na straně kupujícího, postupem dle odstavce 2.1. této smlouvy. Faktura bude kupujícímu zaslána v elektronické podobě na adresu fakturace@nemocnicenachod.cz.

- 3.5 V případě, že daňový doklad (faktura) nebude mít odpovídající náležitosti a přílohy dle předchozího odstavce, je kupující oprávněn zaslat ho ve lhůtě splatnosti zpět prodávajícímu k doplnění, aniž se tak dostane do prodlení se zaplacením. V takovém případě počíná lhůta splatnosti běžet znovu od opětovného zaslání náležitě doplněného či opraveného daňového dokladu (faktury). Daňový doklad (faktura) musí být vystaven v české měně.



- 3.6. Kupující neposkytne prodávajícímu zálohu na kupní cenu.
- 3.7. Faktura je splatná do 30 dnů ode dne jejího doručení kupujícímu na základě řádného protokolu o předání zboží podepsaného oběma smluvními stranami, a to na bankovní účet prodávajícího, uvedený na faktuře. Lhůta splatnosti faktury je sjednána z důvodu nastavených vnitřních schvalovacích pravidel.
- 3.8. Prodávající dále prohlašuje a potvrzuje, že k datu podpisu této smlouvy není označen správcem daně za nespolehlivého plátce a současně prohlašuje a zavazuje se za to, že veškeré bankovní účty jím uváděné při smluvním styku s kupujícím, již byly správci daně řádně oznámeny a jsou řádně zveřejněny v Registru plátců DPH v souladu se zákonem o dani z přidané hodnoty (dále jen „spolehlivý bankovní účet“).
- 3.9 V případě, že se účet prodávajícího ukáže být jiným než spolehlivým bankovním účtem, nejedná se v případě vystavení faktury dle dohody smluvních stran o řádně vystavený daňový doklad ve smyslu této smlouvy a kupující je oprávněn takový daňový doklad odeslat zpět prodávajícímu k vystavení nového řádného dokladu.
- 3.10. Prodávající se zavazuje v případě, kdy nastane či se projeví jakákoli změna v prohlášení uvedeném v odstavci 3. 8. a/nebo nastane či se projeví jakákoli okolnost zakládající potenciální riziko ručení kupujícího za prodávajícím nezaplacenou daň ve smyslu zákona o DPH, bez zbytečného odkladu o takovéto skutečnosti písemně informovat kupujícího a dále se zavazuje zjednat co možná nejdříve nápravu tak, aby správce daně kupujícího z titulu ručení nevyzval k poskytnutí plnění za prodávajícího.
- 3.11. Smluvní strany se dohodly, že pokud nastane jakákoli okolnost zakládající riziko vzniku ručení za nezaplacenou daň prodávajícího předpokládaná zákonem o dani z přidané hodnoty, zejména že prodávající bude označen v Registru plátců DPH správcem daně jako nespolehlivý plátce či prodávající bude žádat splnění závazku na jiný než spolehlivý bankovní účet, kupující je oprávněn nikoli však povinen využít institutu zvláštního způsobu zajištění daně ve smyslu ust. § 109a zákona o dani z přidané hodnoty (či jakéhokoli jiného shodného či obdobného nahrazujícího institutu obsaženého v budoucích změnách příslušného právního předpisu) a zaplatit část svého závazku odpovídající výši daně z přidané hodnoty z konkrétního zdanitelného plnění na příslušný depozitní účet správce daně prodávajícího. Postup dle tohoto odstavce se považuje za řádné splnění závazků kupujícího uhradit sjednanou kupní cenu a souvisejících plnění dle této smlouvy.

IV.

Nebezpečí škody na zboží a vlastnické právo ke zboží

- 4.1. Vlastnické právo i nebezpečí škody na zboží přechází z prodávajícího na kupujícího okamžikem předání a převzetí zboží dle této smlouvy.



V.

Záruka za jakost, Odpovědnost za vady a Servis

5.1. Prodávající poskytuje na zboží a všechny jeho součásti plnou záruku po dobu **24 měsíců**.

Prodávající se zavazuje, že zboží si po dobu dvaceti čtyř (24) měsíců (záruka za jakost) zachová své vlastnosti vymezené touto smlouvou, zejména všechny vlastnosti uvedené v přílohách k této smlouvě, a že v průběhu záruční doby bude způsobilé ke každodennímu použití ke smluvenému (jinak obvyklému) účelu.

Záruční doba počíná běžet ode dne podpisu Předávacího protokolu o předání a převzetí zboží pověřenými zástupci obou smluvních stran postupem dle odstavce 2. 1. této smlouvy. V případě převzetí zboží s vadami záruční doba neskončí dříve než za 24 měsíců ode dne odstranění poslední vady zjištěné při převzetí zboží s vadami. Záruční doba se automaticky prodlužuje o dobu, která uplyne mezi uplatněním reklamace a odstraněním vady. Uvedená záruční doba se poskytuje také na práce a ty části zboží, které se stanou součástí zboží v důsledku provedení záručních oprav (tj. na vyměněné náhradní díly obalů zboží apod.).

Během záruční doby je prodávající povinen bezplatně odstranit veškeré vady, které se na zboží vyskytnou, včetně bezplatných dodávek a výměny všech náhradních dílů a součástek. Prodávající je dále povinen provádět během záruční doby bezúplatně a bez vyzvání:

- výrobcem předepsané kontroly a prohlídky, kalibrace a validace,
- odbornou údržbu (periodické bezpečnostně technické kontroly) dle § 65 zákona o ZP,
- revize dle § 67 a 68 zákona o ZP,
- v případě zboží se zdroji ion. záření zkoušky dlouhodobé stability, dle atomového zákona,

a za tím účelem poskytnout náhradní díly a spotřební materiál nutný k provádění výše uvedených kontrol a prohlídek. Protokoly o výše uvedených prohlídkách předává prodávající pracovníkovi technického úseku kupujícího.

5.2. **Vadou zboží se rozumí zejména** odchylka v kvalitě dodávaného zboží od požadovaných technických podmínek, nebo odchylka proti objednanému druhu, množství, vada obalu, ve kterém je zboží dodáváno a dále rovněž vada, která brání běžnému provozu zboží jako celku, či která brání provozu některé jeho samostatné části v diagnostickém či léčebném procesu a navazujících funkcí, nebo která natolik znesnadňuje užívání zboží, že jej kupující nemůže užívat obvyklým způsobem.

Záruka se však nevztahuje na vady, které byly způsobeny nesprávným nebo neoprávněným zásahem kupujícím nebo třetí osobou, které byly způsobeny vnějšími okolnostmi, jež nemají původ ve zboží, které byly způsobeny nesprávným používáním nebo údržbou, nebo které byly způsobeny jinými okolnostmi, které nelze přičítat k tíži prodávajícího a/nebo zboží. Prodávající se dále zavazuje poskytovat kupujícímu během



záruční doby potřebnou uživatelskou podporu a poradenskou činnost při odstraňování vad, problémů či nefunkčnosti, které se na zboží vyskytnou, a to též formou telefonických či e-mailových konzultací.

5.3. Pro součásti zboží, které mají vlastní záruční listy je záruční doba stanovena v délce tam vyznačené, minimálně však v délce dle předchozího odstavce, pokud není ve smlouvě uvedeno jinak.

5.4. Prodávající se zavazuje v době záruční doby provádět opravy vad zboží (zejména dle § 66 zákona o ZP) tj. uvedení zboží do stavu plné využitelnosti jeho technických parametrů, provádět dodávky všech náhradních dílů a provádět standardní vylepšení zboží dle pokynů výrobce.

5.5. Reklamáce zboží a kontakty prodávajícího:

5.5.1. Požadavek na odstranění vady zboží, která se vyskytne v záruční době, kupující uplatní u prodávajícího bez zbytečného odkladu po jejím zjištění, nejpozději poslední den záruční doby (dále jen „reklamáce“). I reklamáce učiněná kupujícím poslední den záruční doby se považuje za včas uplatněnou. V reklamaci kupující uvede popis vady nebo informaci o tom, jak se vada projevuje a způsob, jakým požaduje vadu odstranit. Kupující je oprávněn požadovat odstranění vady:

- opravou, je-li vada tímto způsobem odstranitelná, nebo
- dodáním nového plnění, je-li vada opravou neodstranitelná a jedná se vadu podstatnou, která brání v užívání věci nebo znemožňuje její užívání; nebo
- slevou z ceny vadné věci, je-li vada opravou sice neodstranitelná, avšak tato vada není podstatná a nebrání ani neznemožňuje užívání věci.

V případě, že stejná vada vznikne v průběhu záruční doby na jednom ks zboží nejméně podruhé nebo vznikne-li na jednom ks zboží v průběhu záruční doby více než dvě různé vady, je kupující oprávněn požadovat odstranění vady dodáním nového ks zboží nebo odstoupit od této smlouvy, i když druhá stejná nebo druhá různá či poslední vada, je vada odstranitelná opravou.

5.5.2. Prodávající tímto oznamuje kupujícímu následující kontaktní údaje, na kterých je povinen přijímat požadavky na reklamaci a servis: servisní informační systém na tel. č.: +420 603 587 484, e-mail: rtgservis@fomei.cz. Pracovní doba prodávajícího musí zahrnovat časový úsek od 7.30 hod. do 16.30 hod. v pracovních dnech. Za okamžik uplatnění reklamáce se považuje okamžik odeslání emailové zprávy na výše uvedenou emailovou adresu nebo telefonický hovor na výše uvedené číslo. Prodávající nenese odpovědnost za nedostupnost telefonní linky v případě, že dojde k výpadku poskytovaných telekomunikačních služeb a prodávající tuto okolnost kupujícímu prokáže. Kupující je oprávněn k telefonické reklamaci podpůrně nahlásit nefunkčnost či jinou vadu zboží též zasláním emailové zprávy na výše uvedenou emailovou adresu.

5.5.3. V případě uplatnění reklamáce zboží se prodávající zavazuje, že doba nástupu servisního technika na opravu bude maximálně do 48 hodin od uplatnění reklamáce vůči prodávajícímu, a to do místa



umístění vadného zboží. Nástup servisního technika bude ve lhůtě dle předchozí věty uskutečněn v pracovní den mezi 7.30 – 16.30 hod. nebo do 12.00 hod. následujícího pracovního dne, pokud bude reklamáce uplatněna v době po 16.30 do 7.29 hodin příslušného dne, nebo pokud k nahlášení dojde v mimopracovních dnech. Za pracovní hodinu se považuje hodina, která spadá do časového rozmezí od 7.30 hod. do 16.30 hod. v pracovních dnech.

- 5.6. Jde-li o vadu odstranitelnou, zavazuje se prodávající tuto odstranit a uhradit veškeré související náklady nejpozději do 48 hodin od nástupu servisního technika na opravu dle předchozího odstavce 5. 5. 3. v případě, že potřebné náhradní díly jsou na skladě kupujícího nebo prodávajícího. V případě, že je nutné dodat náhradní díly ze zahraničí, není prodávající v prodlení, odstraní-li závadu ve lhůtě do 72 hodin počítaných od nástupu servisního technika na opravu.
- 5.7. V případě, že charakter, závažnost a rozsah vady neumožní lhůtu k odstranění vady prodávajícímu splnit, může být písemně dohodnuta přiměřeně delší lhůta.
- 5.8. Ukáže-li se reklamovaná vada jako neodstranitelná, zavazuje se prodávající bez zbytečného odkladu o této skutečnosti informovat kupujícího a v případě, že se jedná o vadu natolik podstatnou, která brání v užívání věci nebo znemožňuje její užívání, zavazuje se prodávající dodat kupujícímu v co nejkratším termínu bezplatně náhradní zboží nejpozději však do 6 týdnů ode dne uplatnění reklamáce u prodávajícího a převést vlastnické právo k náhradnímu zboží na kupujícího.
- Náhradní zboží musí splňovat veškeré požadavky kupujícího na jakost, provedení a kvalitu, jakož i další specifikace a podmínky stanovené touto smlouvou pro původně dodané zboží, při zachování totožných či lepších parametrů. V takovém případě počíná běžet na náhradní zboží nová záruční doba dle odstavce 5. 1. této smlouvy. Veškeré náklady na odvoz, demontáž a případnou odbornou likvidaci v souladu s příslušnými právními předpisy původně dodaného zboží a dodávku náhradního zboží za podmínek dle této smlouvy včetně veškerých souvisejících nákladů hradí prodávající.
- 5.9. I v případech, kde prodávající reklamaci neuzná, je povinen vadu odstranit – v takovém případě prodávající písemně kupujícího upozorní, že vzhledem k neuznání reklamáce se v případě, že se prokáže, že se jednalo o neoprávněně reklamovanou vadu, bude domáhat úhrady nákladů na odstranění vady od kupujícího. Pokud prodávající reklamaci neuzná, bude oprávněnost reklamáce ověřena znaleckým posudkem, který obstará kupující. Bude-li reklamáce tímto znaleckým posudkem označena jako oprávněná, ponese náklady na odstranění reklamované vady i znaleckého posudku prodávající, který se je zavazuje kupujícímu bez zbytečného odkladu po předložení jejich vyúčtování zaplatit. Prokáže-li se, že kupující reklamoval vadu neoprávněně, je kupující povinen uhradit prodávajícímu prokazatelně a účelně vynaložené náklady na odstranění neoprávněně reklamované vady.
- 5.10. Neodstraní-li prodávající reklamovanou vadu, nebo pokud prodávající odmítne vadu odstranit, je kupující oprávněn odstranit vadu na své náklady sám či prostřednictvím třetí osoby a prodávající je povinen



kupujícímu uhradit náklady vynaložené na odstranění vady, a to do 21 dnů od jejich uplatnění u prodávajícího. V případech, kdy ze záručního listu vyplývá, že záruční opravy může provádět pouze autorizovaná osoba, nebo kdy neautorizovaný zásah je spojen se ztrátou práv ze záruky, smí kupující vadu odstranit pouze využitím služeb autorizované osoby.

- 5.11. Prodávající je povinen v rámci odstranění vad zboží použít pouze takové náhradní nebo montážní díly a materiál, které jsou originální nebo oficiálně doporučené (schválené) výrobcem zboží, nedohodnou-li se strany výslovně jinak.
- 5.12. Další práva kupujícího vyplývající ze záruky za jakost dle obecných právních předpisů, zejména § 2 a násl. občanského zákoníku nejsou ujednáními této smlouvy dotčena ani omezena.
- 5.13. Další práva kupujícího z vadného plnění dle obecných právních předpisů, zejména § 2099 a násl. občanského zákoníku nejsou ujednáními této smlouvy dotčena ani omezena.

VI.

Ostatní práva a povinnosti stran smlouvy

- 6.1. Prodávající se zavazuje k náhradě veškeré újmy způsobené vadou zboží, a to včetně případné újmy na zdraví, životě či majetku osob.
- 6.2. Prodávající se zavazuje zabezpečit i veškerá bezpečnostní opatření na ochranu osob a majetku v areálu kupujícího, jsou-li dotčeny dodáním zboží prodávajícího.
- 6.3. Prodávající odpovídá za veškeré újmy způsobené kupujícímu či třetím osobám prodávajícím při plnění této smlouvy a zavazuje se je nahradit.
- 6.4. Prodávající je povinen k náhradě újmy způsobené činnostmi svých poddodavatelů.
- 6.5. Prodávající je povinen k náhradě újmy způsobené okolnostmi, které mají důvod v povaze strojů, přístrojů nebo jiných věcí, které prodávající použil.
- 6.6. Prodávající prohlašuje, že má sjednáno pojištění odpovědnosti za škodu způsobenou svojí činností kupujícímu nebo třetím osobám s minimální pojistnou částkou ve výši celkové kupní ceny včetně DPH na jednu pojistnou událost a zavazuje se, že bude takto pojištěn po celou dobu trvání této smlouvy.
Potvrzení o pojištění bude tvořit přílohu kupní smlouvy.
- 6.7. Prodávající je povinen uchovávat veškerou dokumentaci související s realizací Projektu včetně účetních dokladů minimálně do konce roku 2030. Pokud je v českých právních předpisech stanovena lhůta delší, bude použita tato delší lhůta.



- 6.8. Prodávající je povinen minimálně do konce roku 2030 poskytovat informace a dokumentaci související s realizací Projektů zaměstnancům nebo zmocněncům pověřených orgánů (CRR, MMR ČR, MF ČR, Evropské komise, Evropského účetního dvora, Nejvyššího kontrolního úřadu, příslušného orgánu finanční správy a dalších oprávněných orgánů státní správy) a je povinen vytvořit výše uvedeným osobám podmínky k provedení kontroly vztahující se k realizaci Projektů a poskytnout jim při provádění kontroly součinnost.
- 6.9. Prodávající je jako osoba povinná dle § 2 písm. e) zákona č. 320/2001 Sb., o finanční kontrole ve veřejné správě, spolupůsobit při výkonu finanční kontroly, mj. umožnit řídicímu orgánu přístup i k těm částem nabídek, smluv a souvisejících dokumentů, které podléhají ochraně podle zvláštních právních předpisů (např. obchodní tajemství, utajované skutečnosti), a to za předpokladu, že budou splněny požadavky kladené právními předpisy (např. zákon č. 255/2012 Sb., kontrolní řád).

VII.

Sankce

- 7.1. Prodávající je v případě prodlení se splněním povinnosti dodat zboží řádně a včas povinen zaplatit kupujícímu smluvní pokutu ve výši 0,2 % z celkové kupní ceny zboží včetně DPH, a to za každý i započatý den prodlení.
- 7.2. Prodávající je povinen v případě změny poddodavatele bez předchozího souhlasu kupujícího zaplatit kupujícímu jednorázovou smluvní pokutu ve výši 10.000,- Kč za každý takový případ.
- 7.3. Prodávající je povinen v případě prodlení s plněním ve lhůtách stanovených v odstavcích 5. 5. 3., 5. 7. a 5. 8. této smlouvy zaplatit kupujícímu smluvní pokutu ve výši 5.000,- Kč za každý i započatý den prodlení.
- 7.4. Prodávající je povinen zaplatit kupujícímu smluvní pokutu ve výši 5.000,- Kč za každý započatý den, o který bude překročena lhůta dle odstavce 5. 6. této smlouvy. V případě souběhu smluvní pokuty za prodlení s termínem pro odstranění vady s jinou smluvní pokutou dle této smlouvy se bude od okamžiku, kdy nastal tento souběh, uplatňovat dále již pouze smluvní pokuta za prodlení s termínem odstranění závady.
- 7.5. Prodávající je povinen v případě nedodržení podmínek pojištění dle odst. 6. 6. této smlouvy zaplatit kupujícímu smluvní pokutu ve výši 1.000,-Kč za každý i započatý den prodlení, a to do doby než budou podmínky pojištění prodávajícím obnoveny v souladu s touto smlouvou.
- 7.6. Prodávající je povinen zaplatit kupujícímu jednorázovou smluvní pokutu ve výši 5.000,- Kč ukáže-li se jakékoli jeho prohlášení v této smlouvě jako nepravdivé.



- 7.7. Ujednání o smluvní pokutě nemá vliv na právo kupujícího požadovat náhradu škody, a to náhradu škody v plném rozsahu vedle smluvní pokuty. Za škodu se považuje i úplata, kterou kupující uhradil třetí osobě za provedení činností (např. vyšetření), které kupující nemohl pro vadu zboží této osobě provést. Splatnost smluvní pokuty se sjednává ve lhůtě 14 dnů ode dne doručení výzvy kupujícího k její úhradě.
- 7.8. Kupující se zavazuje, pro případ s úhradou jakékoliv oprávněně vyfakturované částky uhradit prodávajícímu zákonný úrok z prodlení z dlužné částky, za každý započatý den prodlení s úhradou dlužné částky.

VIII.

Další ujednání

- 8.1. Prodávající s ohledem na povinnosti kupujícího vyplývající zejména ze zákona č. 134/2016 Sb., o veřejných zakázkách, ve znění pozdějších předpisů, a zákonem č. 40/2015 Sb., o zvláštních podmínkách účinnosti některých smluv, uveřejňování těchto smluv a o registru smluv, ve znění pozdějších předpisů, souhlasí se zveřejněním veškerých informací týkajících se závazkového vztahu založeného mezi prodávajícím a kupujícím touto smlouvou, zejména vlastního obsahu této smlouvy

IX.

Ukončení smlouvy

- 9.1. Kupující je oprávněn od této smlouvy či její části odstoupit vedle případů sjednaných jinde v této smlouvě (zejména dle odstavce 5.5.1. této smlouvy) a důvodů stanovených v zákoně pokud:
- je prodávající v prodlení s dodáním zboží či jeho části po dobu delší než **15 kalendářní dnů**;
 - je prodávající v prodlení s plněním jakékoli jiné povinnosti či závazku plynoucího z této smlouvy delším než **15 kalendářní dnů** (mezní prodlení), a toto prodlení neodstraní a následky nenapraví ani v přiměřené lhůtě určené kupujícím po uplynutí mezního prodlení v písemné výzvě k nápravě;
 - se ukáže jako nepravdivé prohlášení prodávajícího uvedené v odstavci 6. 7. této smlouvy, nebo pojištění prodávajícího pozbude platnosti;
 - bude vůči prodávajícímu zahájeno insolvenční řízení nebo jiné obdobné řízení;
 - bude vůči prodávajícímu zahájeno exekuční řízení či řízení o výkon rozhodnutí nebo řízení k vymožení částky uložené správním orgánem, včetně příslušného finančního úřadu; nebo
 - prodávající rozhodne o vstupu do likvidace nebo o jeho vstupu do likvidace bude rozhodnuto soudem.



- 9.2. Kupující je dále oprávněn od smlouvy odstoupit, pokud bude ze strany poskytovatele Dotace z důvodů na straně prodávajícího zjištěno pochybení v dosavadním postupu kupujícího nebo kupujícímu nebude ze strany poskytovatele Dotace proplacena Dotace či jakákoli její část nebo bude Dotace či její část kupujícímu odebrána.
- 9.3. Prodávající je oprávněn od této smlouvy odstoupit pouze v případě, že kupující bude v prodlení se zaplacením po právu vyfakturované kupní ceny zboží či její části nejméně po dobu 30 kalendářních dnů, kupující byl na toto své prodlení po uplynutí lhůty 30 kalendářních dnů písemně upozorněn a k úhradě nedošlo ani do 10 kalendářních dnů ode dne, kdy kupující obdržel písemnou výzvu prodávajícího úhradě.
- 9.4. Odstoupení od této smlouvy musí být písemné a musí být doručeno druhé smluvní straně. Závazky z této smlouvy se ruší ke dni doručení odstoupení druhé smluvní straně. V takovém jsou strany povinny provést vypořádání a vrátit si vše, co podle této smlouvy od druhé smluvní strany dostaly, přičemž je na kupujícím, zda poskytnuté zboží dle této smlouvy prodávajícímu vrátí, nebo si jej ponechá. Ponechá-li si kupující zboží poskytnuté dle této smlouvy nebo jen jeho část, není prodávající povinen vracet kupní cenu či její odpovídající část. Odstoupením od smlouvy však není dotčen nárok na náhradu újmy nebo smluvní pokuty dle této smlouvy.

X.

Závěrečná ustanovení

- 10.1. Tato smlouva nabývá účinnosti dnem jejího podpisu oběma smluvními stranami.
- 10.2. Není-li výše v této smlouvě sjednáno jinak, tuto smlouvu lze měnit nebo zrušit pouze písemnou dohodou (dodatkem) smluvních stran, avšak vždy za podmínek stanovených ZZVZ, zejména ustanovením § 222. Změna smlouvy jinou formou, než písemnou formou se nepřipouští, a to s výjimkou změny pověřené osoby z této smlouvy. Změnu pověřených osob ze smlouvy je příslušná smluvní strana oprávněna provést jejich prokazatelným sdělením druhé smluvní straně.
- 10.3. Pokud není sjednáno ve smlouvě něco jiného, řídí se práva a povinnosti smluvních stran českým právním řádem, zejména zákonem č. 89/2012 Sb., občanským zákoníkem. Smluvní strany výslovně sjednávají, že vylučují jakékoliv použití a aplikaci Úmluvy OSN o smlouvách o mezinárodní koupi zboží, pokud by se jinak vzhledem k charakteru smluvních stran aplikovala.
- 10.4. Prodávající na sebe přebírá nebezpečí změny okolností dle § 1765 zák. č. 89/2012 Sb., občanského zákoníku, a nebude se domáhat obnovení jednání o smlouvě, ani pokud by došlo ke změně okolností tak podstatné, že změna založí v právech a povinnostech stran zvlášť hrubý nepoměr znevýhodněním jedné z nich buď neúměrným zvýšením nákladů plnění, anebo neúměrným snížením hodnoty předmětu plnění.



- 10.5. Prodávající není oprávněn postoupit jakoukoliv svoji pohledávku, a to ani část pohledávky za kupujícím, která vznikne na základě a/nebo v souvislosti s touto smlouvou, ani k ní zřídit smluvní zástavní právo, ani postoupit svoje smluvní postavení z této smlouvy na třetí osobu.
- 10.6. Smluvní strany sjednávají, že prodávající není oprávněn započíst si jakoukoliv svoji peněžitou pohledávku za kupujícím, a to ani část své pohledávky, včetně pohledávek získaných postoupením, vůči jakémukoli peněžité pohledávce kupujícího za prodávajícím.
- 10.7. V případě, že některé ustanovení této smlouvy je nebo se stane neúčinné, zůstávají ostatní ustanovení této smlouvy účinná. Strany se zavazují nahradit neúčinné ustanovení této smlouvy ustanovením jiným, účinným, které svým obsahem a smyslem odpovídá nejlépe obsahu a smyslu ustanovení původního, neúčinného.
- 10.8. Doručení úkonů podle této smlouvy proběhne osobně oproti podpisu nebo doporučenou poštou. Zásilací adresy odpovídají adresám v záhlaví této smlouvy. Zásilací adresa může být jednostranně písemným oznámením příslušné smluvní strany změněna s účinky od dne doručení takového písemného oznámení. Zásilka se považuje za doručenou též v případě, jestliže adresát odmítne zásilku převzít nebo ji nevyzvedne ve lhůtě stanovené držitelem poštovní licence. V takovém případě se za den doručení považuje první den uložení zásilky u provozovatele poštovní licence.
- 10.9. Smluvní strany se zavazují, že jakékoliv spory vyplývající z této smlouvy budou řešit nejprve smírně. Za tím účelem se zejména zavazují podávat si bezodkladně jakákoliv vysvětlení nejasností a v případě potřeby se setkat za účelem smírného urovnání sporu. Pokud by nevedla smírná jednání k vyřešení sporu, smluvní strany výslovně sjednávají mezinárodní příslušnost českých soudů, když všechny spory vznikající z této smlouvy a v souvislosti s ní budou rozhodovány s konečnou platností u obecných soudů České republiky dle sídla kupujícího v době zahájení soudního řízení.
- 10.10. Tato smlouva je vyhotovena ve 3 stejnopisech, z nichž kupující obdrží dva a prodávající jeden stejnopis.
- 10.11. Účastníci potvrzují, že se seznámili s obsahem této smlouvy, nemají k ní připomínek a tuto uzavírají svobodně, vážně, vědomi si všech jejích důsledků. Zástupci stran výslovně prohlašují, že tuto smlouvu podepsali jako osoby oprávněné za strany jednat a tyto zavazovat.
- 10.12. Nedílnou součástí této smlouvy jsou tyto přílohy:
- Příloha č. 1 – Technické podmínky zboží prodávajícího;
Příloha č. 2 – Technické podmínky zboží požadované kupujícím;
Příloha č. 3 – Závazný vzor Předávacího protokolu;
Příloha č. 4 - Potvrzení o pojištění odpovědnosti



EVROPSKÁ UNIE
Evropský fond pro regionální rozvoj
Integrovaný regionální operační program



MINISTERSTVO
PRO MÍSTNÍ
ROZVOJ ČR

Prodávající:

V Praze dne

Kupující:

V Náchodě dne

Jaroslav Faltus

prokurista

RNDr. Bc. Jan Mach

statutární ředitel



PŘÍLOHA Č. 3 KUPNÍ SMLOUVY – ZÁVAZNÝ VZOR PŘEDÁVACÍHO PROTOKOLU

Zástupce prodávajícího:										
Zástupci kupujícího:	1. pracovník technického úseku: 2. pověřená osoba zdravotnického oddělení (<i>primář/zástupce primáře</i>):									
Název zboží / výrobce / výrobní číslo	Počet kusů	Stav zboží	obalů	Výsledek montáže, instalace, zboží do provozu	uvedení	Výsledek ukázky funkčnosti zboží	Výsledek provedení testů a zkoušek, ověření deklarovaných technických parametrů	školení zdravotnického personálu a pracovníka oddělení klinických činností kupujícího, včetně vystavení protokolu a protokolu opravujícího provádět instruktáže (ANO / NE)	Seznam předávané dokumentace	Zjištěné vady ANO / NE



EVROPSKÁ UNIE
Evropský fond pro regionální rozvoj
Integrovaný regionální operační program



MINISTERSTVO
PRO MÍSTNÍ
ROZVOJ ČR

Výsledek předání a převzetí zboží:			
Popis zjištěných vad při předání zboží:	Zboží	Popis vady	Dohodnuté datum odstranění vady

V _____, dne _____

zástupce prodávajícího

(jméno, razítko a podpis)

zástupce kupujícího 1.

(jméno, razítko a podpis)

zástupce kupujícího 2.

(jméno, razítko a podpis)

Technický list

CR systém FUJI CAPSULA XL II

Čtecí zařízení CAPSULA XL II

FUJI CAPSULA XL II je středně výkonné čtecí zařízení s možností současného zpracování jedné kazety. Pracuje vždy s jednou kazetou, tj. je nutné vyčkat zpracování a uvolnění kazety před možností zpracovat další kazetu.

- Základní čtecí zařízení pro čtení IP formátu od 18x24 cm do 35x43 cm, včetně podpory OPG formátu 15x30 cm a možností zpracování dlouhých kazet až do formátu 35x125 cm
- Automatické vyjmutí a vrácení IP do/z kazety
- Čtení všech formátů ve standardním nebo vysokém rozlišení podle předvolby anatomického programu, podporuje rozlišení 10 pixel/mm u všech formátů v bitové hloubce 12 bit.
- Automatické vymazání přečtené kazety
- Možnost pouze vymazání IP bez čtení – sekundární mazání pro dlouho nepoužívanou kazetu nebo primární pro mylně exponovanou kazetu
- Identifikace kazet
- Zobrazování aktuálního stavu procesu kazety
- Kapacita více než 87 kazet za hodinu
- Malé rozměry čtecího zařízení
- Prostorové rozlišení všech formátů CR kazet 5 pixelů/mm a 10pixelů/mm



Ovládací stanice CONSOLE ADVANCE 7

Popis Ovládací stanice:

- Umožňuje současné zpracování snímků pořízené jak technikou nepřímé digitalizace (CR), tak i technikou plochých detektorů s přímou digitalizací (DR), přičemž k jedné ovládací konzoli lze připojit až tři ploché detektory (DR) současně
- Volba příslušné snímací techniky (CR) nebo (DR) je určována softwarovým tlačítkem na obrazovce při zadání dat pacienta.
- Zadávání dat pacienta (worklist), zadávání požadovaných projekcí a zpracování snímků je totožné pro obě metody snímací techniky (CR) i (DR).
- Náhledový snímek je k dispozici na ovládací konzoli do dvou sekund od expozice, další expozici (snímek) lze provést po osmi sekundách.

Základní funkce

- 19" LCD monitor, PC jednotka, klávesnice a optická myš
- Vkládání dat pacienta pomocí klávesnice nebo propojení na DICOM Worklist
- Informační databáze pacientů shromažďující data všech pacientů zpracovaných na této konzoli; automatické doplnění ostatních údajů při zadání ID nebo jména pacienta
- Přednastavení anatomických programů s možností sdružení různých anatomických programů do skupin s volbou jedním tlačítkem
- Zobrazení čtených snímků – snímky ze čtecího zařízení jsou automaticky zobrazovány na displeji
- EDR režim pro stanovení citlivosti čtení – automatický (systém sám nastaví optimální parametry) / poloautomatický (systém nastaví optimální citlivost) / manuální
- Přednastavení tiskového formátu pro DICOM tisk

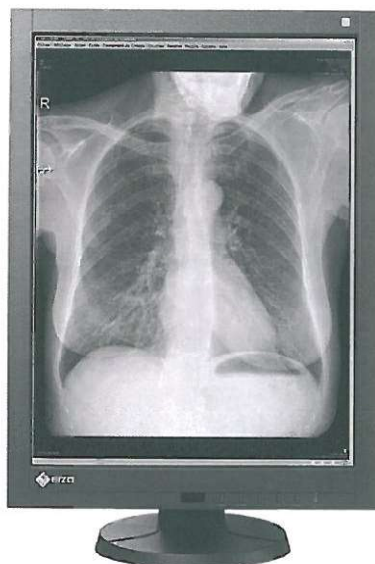
- Možnost vytvoření seznamu čekajících pacientů pro pozdější provedení vyšetření
- Operační paměť RAM 4 GB
- Kapacita úložiště min. 5000 snímků v HD kvalitě
- CD/DVD mechanika
- UPS záložní zdroj

Úpravy snímků

- Převrácení snímku
- Vkládání značek do snímku nebo vlastního textu (možnost přednastavení vlastních značek)
- Nové čtení snímku s parametry přednastavenými pro jiný anatomický program
- Manuální změna jasu/kontrastu
- Standardizace snímku – změna citlivosti a dynamického rozsahu snímku
- Rotace a převrácení obrazu – zoom
- Inverze snímku
- Zvětšení snímku / zobrazení přes celý displej, posuv, rotace výřez
- Maskování pozadí černou s možností s ruční úpravou
- Vkládání značek nebo vlastních textů do snímku vč. možnosti měření vzdáleností a úhlů
- Funkce FNC – Flexible Noise Control – softwarové odstranění rušivého šumu ze snímku (zrnitost)
- Funkce MFP – Multi-frequency Processing – zlepšuje čitelnost měkkých tkání i kostí, přidává lepší obrysovou ostrost malým strukturám na snímku.
- Funkce PEM – Pattern Enhancement Processing – Software vyvinutý speciálně pro mammografii. Vyšší pravděpodobnost odhalení tumoru, díky lepšímu zobrazení mikrokalcifikací
- Rozšiřující software pro kontrolu kvality snímku; umožňuje detailní úpravu snímku – změnu křivky (posun, typ, sklon) a frekvenční úprava snímku (stupeň změny obrysové ostrosti, typ funkce apod.)

Další funkce

- Změna distribučních cest pro odeslání snímku (distribuční cesty lze nastavit automaticky pro odesílání bez zásahu obsluhy)
- Nastavení zámku pro zablokování odmazání snímku
- Možnost exportu snímků do JPEG s volbou stupně komprese
- Vložení komentáře pro každý snímek nebo vyšetření
- Možnost přesunu snímku mezi dvěma hotovými vyšetřeními
- Možnost přidání nového snímku do již odeslaného vyšetření
- Volba optimální LUT tabulky pro použitý displej
- Možnost provedení výřezu snímku (automaticky nebo manuálně)
- Automatické odmazávání nejstarších snímků (odeslaných)
- Software pro automatické odeslání snímku do PACS systému DICOM STORE a tisk DICOM PRINT, vč. záznamu expozičních parametrů a jejich odeslání do PACS spolu s pořízeným snímkem
- Software pro komunikaci s NIS/RIS systémem DICOM MODALITY WORKLIST MANAGEMENT a DICOM MODALITY PERFORMED PROCEDURE STEP
- Konektivita Ethernet, rychlost 1 Gbps



GX340

Vaše výhody



Černobílý monitor GX340 o úhlopříčce 21" dosahuje dokonalé obrazové kvality díky přesné jasové charakteristice a rozlišení 3 megapixely. Pro trvalé dosažení stabilního jasu spoléhá EIZO na technologii LED. EIZO zaručuje po dobu pěti let jas 500 cd/m², a to bez omezení provozních hodin. Tato hodnota výrazně překonává požadavky na vyšetřování stanovené ve směrnici pro zajištění kvality (QS-RL). Výsledkem je bezpečná investice a úspora dodatečných nákladů. Díky přesné 14bitové tabulce LUT (Look Up-Table) je zejména zobrazení snímků hrudníku nebo jemných struktur lebky či končetin dokonalé. Radiolog tak získá obraz v kvalitě nutné pro bezchybné stanovení diagnózy – a to dlouhodobě.

- ✓ LCD modul s rozlišením 3 megapixely a podsvícením LED pro spolehlivě vysoký a trvale stabilní jas
- ✓ Barevná paleta s 68 miliardami odstínů pro přesnou reprodukci barev s hloubkou až 10 bitů
- ✓ Automatická regulace rozložení jasu (Digital Uniformity Equalizer)
- ✓ Připraven na kalibraci, kontrolu poklesu a stálosti jasu dle normy DIN 6868-157 a QS-RL
- ✓ Hybridní gama, plně automatický výběr křivek hodnot odstínů pro snímky vyžadující rozdílné jasové charakteristiky
- ✓ Vestavěný snímač pro samočinnou a přesnou kalibraci
- ✓ Světelný snímač pro měření okolního světla ve vyšetřovně
- ✓ Snímač přítomnosti pro okamžité zapnutí při návratu před obrazovku

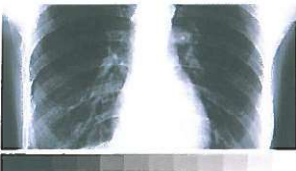
Popis

Vynikající kvalita obrazu zpřístupňuje i nejmenší detaily

Díky vysokému rozlišení 3 megapixelů (odstíny šedi), vysokému kontrastnímu poměru 1400:1 a stabilnímu jasů až 1200 cd/m² nabízí monitor vynikající kvalitu obrazu. I nejjemnější detaily se zobrazují velmi zřetelně bez ohledu na polohu, z níž monitor sledujete. To je velmi užitečné zejména v situacích, kdy se na monitor dívá více lékařů zároveň.

Správná reprodukce odstínů šedé

Reprodukce odstínů šedé barvy je řízena vnitřní 14bitovou tabulkou LUT (Look-Up-Table), což umožňuje používat paletu se 16 369 odstíny šedi. Díky tomu jsou možné bezeštrátové kalibrace (např. podle odstínových křivek DICOM®) a bezeštrátová regulace rozložení jasů. S využitím vhodného signálu Display Port lze současně zobrazit až 1 024 odstínů šedi.



Bez 14bitové tabulky LUT



S 14bitovou tabulkou LUT

Důsledné zajišťování kvality obrazu

Volitelný software EIZO RadiCS určený k zajišťování kvality obrazu umožňuje rozsáhlou údržbu a kontrolování monitorů. Pokrývá veškeré oblasti od kalibrace přes testování a kontrolu stálosti až po archivaci výsledků. Pracujete-li s více monitory, doporučujeme vám software RadiNET Pro. Tento nástroj umožňuje centralizovanou kalibraci všech monitorů a práci s historickými údaji. Ušetří vám hodně času a zajišťuje jednotnou vysokou kvalitu obrazu v rámci vašeho systému. Základní verze RadiCS LE je již přiložena k monitorům RadiForce GX, RX a MX/MS.

[Další informace o třídách použití RadiCS](#)

[Další informace k softwarovému nástroji RadiCS LE \(součástí dodávky\)](#)

[Další informace k softwarovému nástroji RadiCS \(dodávanému samostatně\)](#)

[Další informace k softwarovému nástroji RadiNet Pro \(dodávanému samostatně\)](#)



Konstantní kvalita obrazu díky vestavěnému přednímu snímači

Přesnou kalibraci bílého bodu a tónové křivky zajišťuje přední snímač (IFS) zabudovaný v rámečku. Měří jas a stupně šedi a samostatně kalibruje monitor podle standardu DICOM®. Snímač pracuje automaticky bez narušení zorného pole monitoru. Ušetříte si tak práci a čas vynakládaný na údržbu a můžete se spolehnout na trvale konstantní kvalitu obrazu.



Bez IFS



S IFS

Spolehlivá kvalita obrazu díky splnění požadavků DIN

Zobrazovací vlastnosti, zejména jas a kontrast, jsou vhodné ke zřizování systémů zobrazování obrazových dat v souladu s normou DIN 6868-1.57 dle třídy použití RadiCS I až VIII. Křivka DICOM® GSDF je přesně nastavena již z výroby. To znamená konzistentní stupně šedé, což je nutný požadavek lékařské diagnostiky.



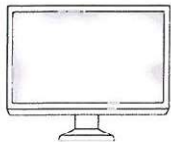
FDA certifikace

Certifikace dle FDA-510 (k) - schváleno k použití pro obecnou radiografii, ale nepodporuje zobrazení mamografických snímků pro diagnostiku.

Popis

Rovnoměrný jas na celé ploše obrazovky

Monitor vyniká rovnoměrným jasem. Toto zajišťuje obvod DUE (Digital Uniformity Equalizer), který automaticky odstraňuje nerovnoměrnosti bod po bodu. Odstíny šedé radiologických a jiných lékařských snímků se správně zobrazují na celé ploše obrazovky. To je zásadní požadavek lékařské diagnostiky.



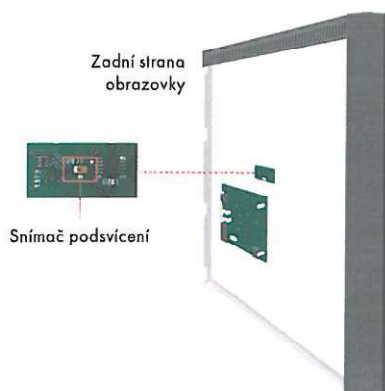
Bez DUE



S DUE

Konstantní jas za provozu

Snímač podsvícení trvale měří jas monitoru. Výhoda: Definované a kalibrované hodnoty jsou přesně reprodukovány již několik sekund po zapnutí monitoru a zůstávají konstantní po celou dobu provozu. Snímač je zabudován uvnitř monitoru a není vidět.



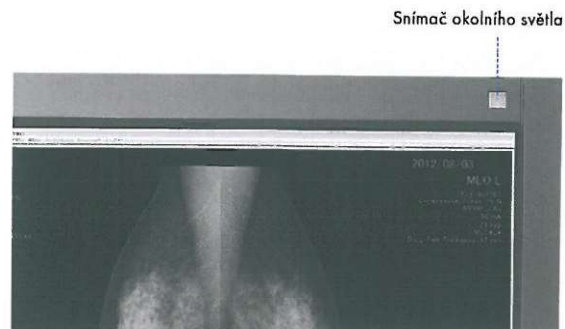
Spolehlivý jas

Značka EIZO je přesvědčena o kvalitě svých výrobků. Záruka na monitory se tak vztahuje také na stabilitu jasu.



Snímač okolního světla podporuje kontrolu stálosti

Snímač zabudovaný v monitoru měří okolní světlo a lze jej používat ke kontrole stálosti. Prostřednictvím snímače a doplňkového softwaru RadiCS lze měřit převažující intenzitu osvětlení.



Snímač přítomnosti: Úspora elektřiny v době nepřítomnosti

Díky snímači přítomnosti ušetříte elektřinu a životní prostředí. Snímač zjišťuje přítomnost osoby před obrazovkou. Jakmile osoba pracoviště opustí, obrazovka se vypne. Když se pracovník vrátí na pracoviště, monitor se znovu zapne – zcela automaticky bez pohybu myši či použití klávesnice. Vždy je připraven bez čekání.



Prodloužená životnost díky automatickému vypínání

Monitor disponuje automatickým vypínáním podsvícení (Backlight Saver). Zajišťuje prodloužení životnosti. Podobné zařízení vypíná podsvícení LED nepoužívaného monitoru.

Prvek Backlight Saver je součástí Softwarového programu RadiCS.

Jeden monitor, více rozhraní

Jednodušší už to nebude: Většina koncových zařízení, tj. například stolní a přenosné počítače nebo kamery, lze připojit přímo k monitoru. Monitor je totiž vybaven různými rozhraními. To vám usnadňuje každodenní práci.

Popis

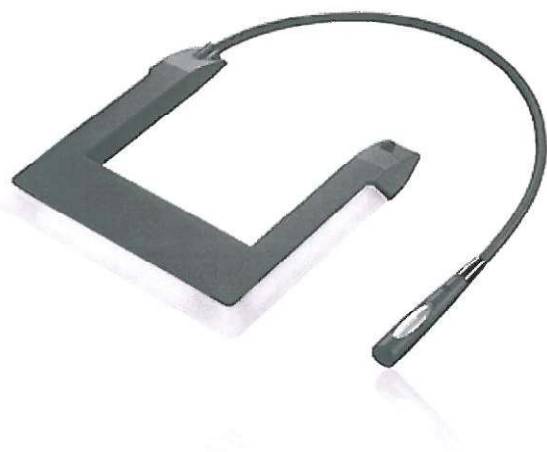
FlexStand: ergonomický stojan

Stojan umožňuje otáčení, naklápění a také nastavení monitoru do formátu na výšku a na šířku. Plynulé nastavení výšky začíná už od stolní desky. Tím je zaručena optimální ergonomie nezávisle na tom, zda člověk sedí, nebo stojí. I přes svoji maximální pohyblivost je stojan FlexStand vždy plně stabilní.

Komfortní osvětlení od firmy EIZO

EIZO RadiLight je nové komfortní osvětlení pro radiology pracující ve vyšetřovnách s nižší intenzitou osvětlení. Tlumené osvětlení na zadní straně obrazovky omezuje nadměrné zatížení očí, k němuž dochází při neustálém střídání pohledu na jasnou obrazovku a předměty ve slabě osvětleném okolí.

[Více informací](#)



Pětiletá záruka

EIZO poskytuje pětiletou záruku. Toto nám umožňuje pokročilý proces výroby, který je založen na jednoduchém a úspěšném principu: promyšlené a pokrokové technologie monitorů, k jejichž výrobě se používají výlučně materiály nejvyšší kvality.



Technické údaje

Obecné

Číslo produktu	GX340
Barva přístroje	černá
Oblast použití	Lékařství
Produktová řada	RadiForce

LCD Panel

Úhlopříčka [palce]	21,3
Úhlopříčka [cm]	54
Formát	3:4
Viditelná plocha obrazu (šířka × výška)	324 × 8
Rozlišení v MP	3 megapixelů (odstýny šedí)
Ideální a doporučené rozlišení	1536 × 2048
Rozteč bodů [mm]	0,21 × 0,21
Technologie panelu	IPS
Max. pozorovací úhel ve vodorovném směru	176 °
Max. pozorovací úhel ve svislém směru	176 °
Zobrazitelné barvy nebo stupně šedé	1024 stupňů šedé (Display Port, 10 bitů), 256 stupňů šedé (Display Port, 8 bitů), 256 stupňů šedé (DVI, 8 bitů)
Barevná paleta/tabulka LUT	16 369 stupňů šedé / 14 bitů
Max. jas (obvykle) [cd/m ²]	1200
Záruka doporučeného jasu	500
Tavárně zkalibrovaný jas [cd/m ²]	500
Max. kontrast (obvykle)	1400:1
Typ podsvícení	LED

Vlastnosti & možnosti nastavení

Standardní režimy barev/stupňů šedé	DICOM, CAL1, CAL2, Hybrid Gamma, Text
Křivka stupňů svělosti DICOM	✓
RadiCS třídy aplikací	II, III, IV, V, VI, VII, VIII
Hardwarová kalibrace jasu a charakteristiky jasu	✓
Digital Uniformity Equalizer (řízení homogenity)	✓
Hybrid Gamma	✓
Senzory	Senzor okolního světla, Senzor přítomnosti
Jazyk OSD	de, en, fr, es, it, se, ja, zh
Možnosti nastavení	Jas, gama, rozlišení, křivka stupňů jasu DICOM, jazyk OSD (de, uk, fr, es, it, jp, se, cn), interpolace, vypínací časovač
Vestavěný zdroj	✓

Rozhraní

Vstupní konektory	1x DisplayPort, 1x DVI-D
Technické údaje USB	USB 2.0
Konektory USB pro upstream	1 x type B
Konektory USB pro downstream	2 x type A
Videosignál	DisplayPort, DVI (TMDS)

Elektrické parametry

Příkon (obvyklý) [W]	36
Maximální příkon [W]	90
Úsporný režim [W]	1,6
Vypínání napájení [W]	0
Napájecí zdroj	AC 100-120 V / 200-240 V, 50/60 Hz

Certifikáty & Normy

Certifikace	CE (Medical Device Directive), EN 60601-1, UL60601-1, CSA C22.2 Nr. 601-1, IEC60601-1, VCCI-B, FCC-B, CAN ICES-3 (B), C-Tick, RoHS, WEEE, CCC, GOST-R
-------------	---

Rozměry & hmotnost

Rozměry [mm]	376 × 520-599 × 245,5
Hmotnost [v kilogramech]	10,2
Hmotnost bez stojanu [v kilogramech]	7,5
Možnost otáčení	344 °
Možnost sklopení dopředu/dozadu	0 ° / 30 °
Výškové/příčné otáčení (Pivot)	✓ Ja
Výšková nastavitelnost [mm]	79
Rozestup otvorů	Standard VESA 100 × 100 mm

Software & Příslušenství

Související software a další doplňky jsou k dispozici ke stažení	RadiCS LE, ScreenManager PRO Medical
Přídavný zdroj	Napájecí kabel, Propojovací kabel DisplayPort – DisplayPort, Propojovací kabel DVI-D – DVI-D (Dual-Link), Kabel USB 2.0, Disk se softwarovými nástroji pro LCD monitory EIZO (obsahuje rovněž příručku ve formátu PDF)
Příslušenství	RadiCS (Software RadiCS nabízí řadu testů a automatických nastavení k zajištění stálé a konzistentní reprodukce obrazu na všech monitorech RadiForce.), RadiNET Pro (Software značky EIZO pro síťové řízení kvality ve velkých zařízeních se vzdálenou správou monitorů.), RadiLight (Komfortní osvětlení pro vyšetřovny - Světelný zdroj určený ke snadné montáži na zdravotnické monitory LCD RadiForce.)
Doporučená grafická karta	MED-XN72

Záruka

Záruka a servis	5 let nebo 30.000 hodin standardního provozu (8 hod/denně)*
-----------------	---

Podmínky a ujednání

*) Záruční doba na tento výrobek činí 5 let ode dne zakoupení. Záruka se vztahuje také na běžné opotřebení podsvícení, pokud je provozováno při doporučeném jasu maximálně 500 cd/m². EIZO zaručuje tento jas po dobu 5 let od data zakoupení.

Technický list diagnostické stanice PC - HW

Konfigurace obsahuje:

1ks:

Intel Xeon E3-1220v6 -3.0GHz, 8MB cache,4core,LGA1151,72W, 2400MHz box

1ks:

X11SSL-F iC232,S1151,PCI-E8v16,-E8,-E4v8,2GbE,4DDR4, 6sATA,IPMI,mATX

Single socket H4 (LGA 1151) pro procesory Intel® Xeon® E3-1200 v5, Intel® 7th/6th Gen. Core™ i3 series, Intel® Celeron® a Intel® Pentium®

Intel® C232 Express PCH

64GB DDR4 ECC/non-ECC 2133MHz Unbuffered DIMM ve 4 slotech; dual channel

Dual Gigabit Ethernet LAN ports (2× Intel® i210AT)

6× SATA3 (6Gbps)

2× SuperDOM

1× PCI-Express 3.0 ×8 v ×16 slotu,

1× PCI-Express 3.0 ×8

1×PCI-Express ×4 v ×8 slotu

jeden slot podporuje NVMe

5× USB 3.0 (dva na zadním panelu, jeden interní typ-A a dva interní přes headers)

6× USB 2.0 (dva na zadním panelu a čtyři interní přes headers)

2× COM Port (jeden na zadním panelu a jeden interní přes header)

Integrované plnohodnotné IPMI 2.0 s KVM a dedikovanou LAN

VGA BMC integrated Aspeed AST2400

9.6" × 9.6" mATX

1ks:

8GB 2666MHz DDR4 ECC Unbuffered 1R×8, LP(31mm), Samsung (M391A1K43BB2-CTD)

2ks:

1TB WDC Ultrastar 7K2/HA210 - 7200rpm, sATA3, 512n, 128MB, (SE) 3,5"

Nearline SATA3 pevný disk pro servery a disková pole. Plnohodnotná kompenzace vibrací.
MTTF: 2.000.000 hodin.

1ks:

Samsung SSD PM883 240GB SATA3 6Gbps 2,5" 98/14kIOPS 1,3DWPD(3r) TLC (SED) 7mm

1ks:

DVDRW ASUS DRW-24D5MT/ BLACK/ BULK

Parametry a specifikace:

Provedení: interní

Rozhraní: SATA

Cache paměť [MB]: 2

Přístupová doba CD-ROM [ms]: 140

Přístupová doba DVD-ROM [ms]: 160

Ochrana podtečení bufferu: ano

Výsuvný mechanismus: tray

Formáty čtení: DVD+R/-R, DVD ROM, CD RW, CD ROM

Formáty zápisu: DVD-R, DVD-R DL, DVD-RW, DVD+R, DVD+R DL, DVD-RAM, CD-R, CD-RW

Rozměry [mm]: 170 x 146 x 41,3 (do pozice 5,25")

Hmotnost [g]: 900

Barva: černá

Rychlost čtení a zápisu

Rychlost čtení CD-ROM: 48x

Rychlost čtení CD-RW: 48x

Rychlost čtení DVD+R: 16x

Rychlost čtení DVD-R: 16x

Rychlost zápisu CD-R: 48x

Rychlost zápisu CD-RW: 32x

Rychlost zápisu DVD+R: 22x

Rychlost zápisu DVD+R DL: 8x

Rychlost zápisu DVD+RW: 8x

Rychlost zápisu DVD-R: 22x

Rychlost zápisu DVD-R DL: 8x

Rychlost zápisu DVD-RW: 6x

1ks:

SC732D2-500B miditower eATX,4x3,5",2x5,25",2xUSB2,audio,500W(<21dB,80+ BRONZE)černé

1ks:

Držák 4x2,5" HDD do SC732

1ks:

SNK-P0046A4 Aktivní 2U+ heatsink pro 1P LGA1156/1155/1150/1151/1151-2 (X9SCx/X10Cx/X11Sxx

X8, X9, X10 2U+ UP Servers and Workstations

LGA1156/LGA1155/LGA1150

Intel® Xeon® X3400, E3-1200, E3-1200v2, E3-1200v3, E3-1200v4, Core™ i3 Series

rozměry: 90 x 90 x 70.7

Push-in Pins

otáčky: 2,800rpm

hlučnost: 33.5Db

1ks:

EVOLVEO LK652, klávesnice s podsvětlením, USB

Velmi elegantní podsvícená klávesnice s širokou podložkou pro ruce.

Specifikace:

- široká podložka pro ruce
- modré podsvícení
- pro zvětšení náklonu lze vysunout zespodu klávesnice polohovací nožky
- 12 multimediálních kláves
- připojení přes USB port
- klávesnice má české znaky
- podpora operačních systémů Windows 98SE/ME/2000/XP/Vista, Windows 7, 8, 10

1ks:

A4tech X7-200MP, podložka pro herní myš

Rozměry (V x Š x H) 3 x 250 x 200 mm

1ks:

A4tech BLOODY Bloody laserová herní myš AL90A, CORE 3

Herní laserová myš s optickým rozlišením až 12000CPI.

Propracovaná ergonomie myši s pogumovaným povrchem zajistí komfort při práci i hraní.

3 připínatelné profily

8 programovatelných tlačítek a 160K paměti pro uložení vlastních maker.

S odezvou 0,2ms, budete vždy rychlejší než Váš soupeř.

1ks:

OEM sw MS Windows PRO 10 CZ 64-bit DVD

FUJIFILM

FDR Smart X

Produktový list

FUJIFILM
Value from Innovation



FUJIFILM FDR Smart X je stacionární skiografický systém, který umožňuje vyšetření pacientů v leže na stole nebo ve stoje u vertigrafu.

Systém nabízí širokou možnost škálovatelnosti od základního analogového systému se sloupovým držákem rentgenky a 32 kW generátorem až po plně digitální a motorizovaný systém se stropním závěsem, 82 kW generátorem a auto trackingem.

Dále umožňuje digitální snímkování volným přenosným plochým panelem, stejně jako obecné rentgenové vyšetření s CR kazetou nebo kazetou s filmem.

Podle požadavků zákazníka umožňuje různé konfigurace.

Generátor

- vysokofrekvenční (jedno nebo tři fázové napájení)
- výkon 32, 40, 52, 68 nebo 82 kW
- napěťový rozsah 40 – 150 kV (krok 1 kV)
- proudový rozsah 10 – 1000 mA
- rozsah mAs 0,1 – 500 mAs
- čas expozice 0,001 – 10 s
- automatické (AEC) nebo ruční řízení expozice

Stropní závěs rentgenky

- motorizované pohyby s možností ruční manipulace
- pevné kolejnice 4 nebo 5 m
- pohyblivé kolejnice 3 nebo 4 m
- vertikální rozsah 150 nebo 160 cm
- otáčení vertikálně +/- 180°
- otáčení horizontálně +/- 180°
- dotykový 7“ displej zobrazující a umožňující nastavení expozičních údajů, úhlu náklonu, SID a další údaje
- magnetické brzdy a antikolizní systém
- možnost automatického sledování vzájemné pozice detektoru a RTG zářiče (autotracking)

Rentgenka

- rotační vysokoobrátková anoda s elektromagnetickou aretací pohybu
- velikost ohnisek (podle typu) 0.6/1.2, 0.6/1.5 mm
- tepelná kapacita anody (podle typu) 300, 400 a 600 kHU

Kolimátor

- manuální nebo plně automatický kolimační systém
- čtvercové pole (při SID 100 cm) 0 x 0 až víc než 43 x 43 cm
- rotace kolimátoru ±90°
- možnost automatická filtrace
- světelné zaměření LED
- možnost měření SID
- DAP metr

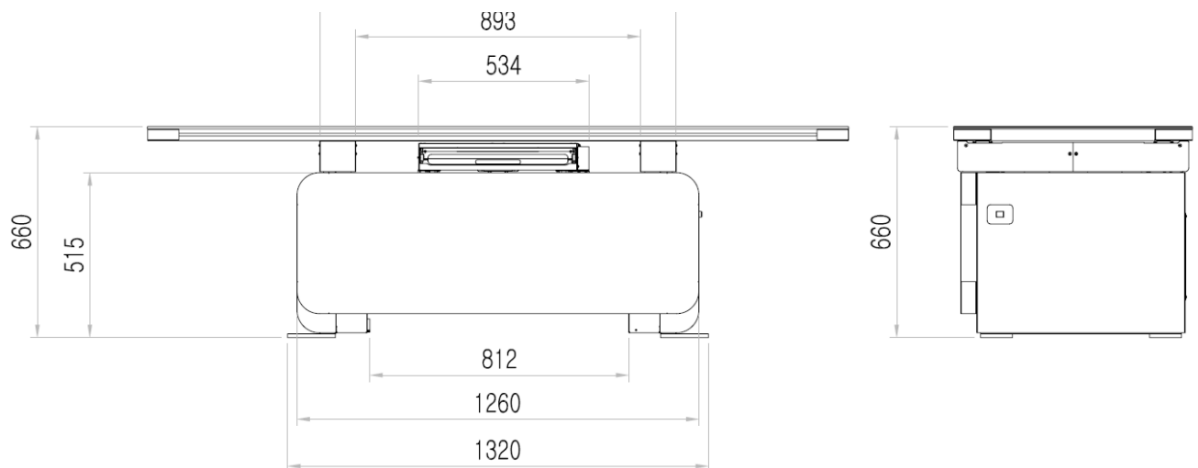
Elevační vyšetřovací stůl

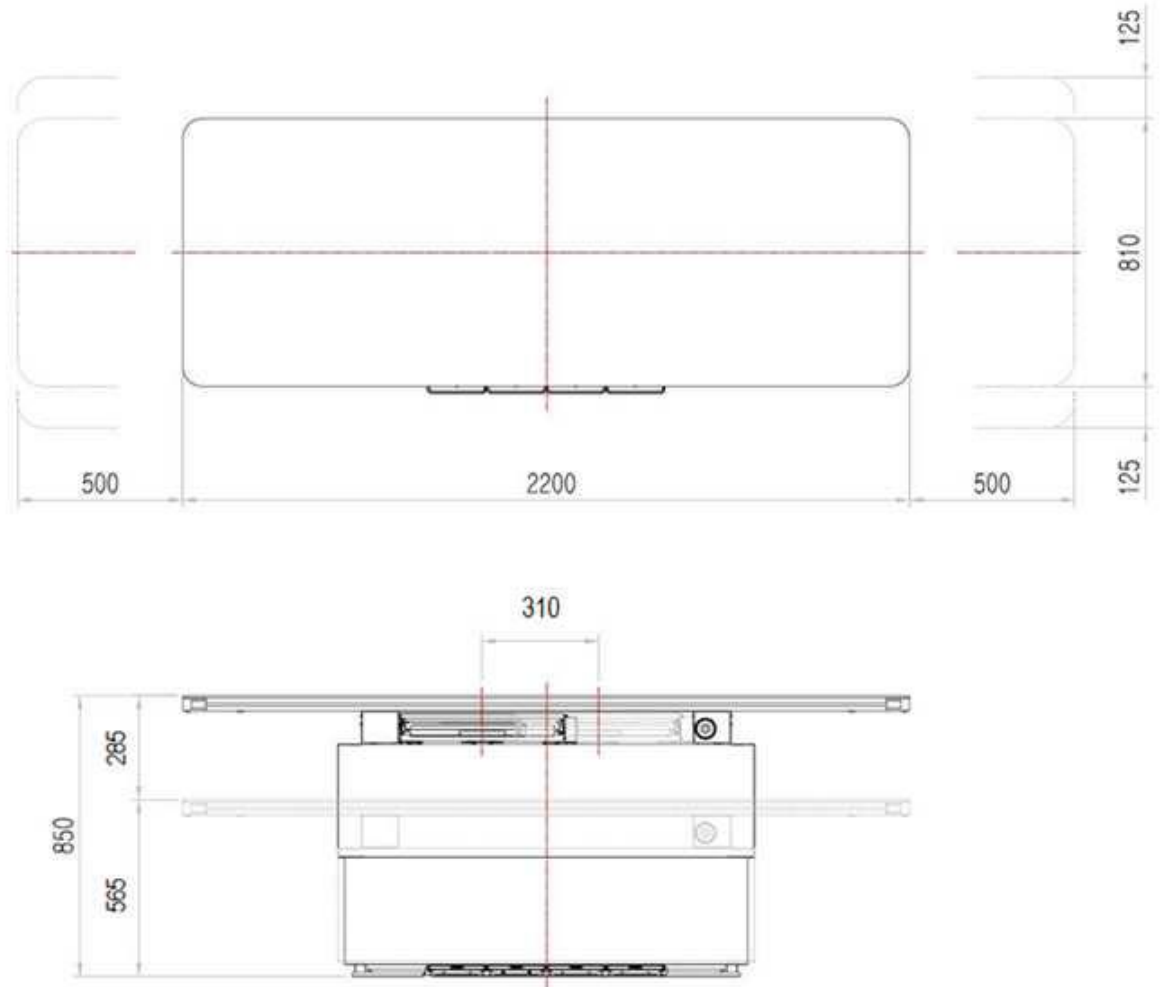
- rozměry plovoucí desky 810 x 2200 mm

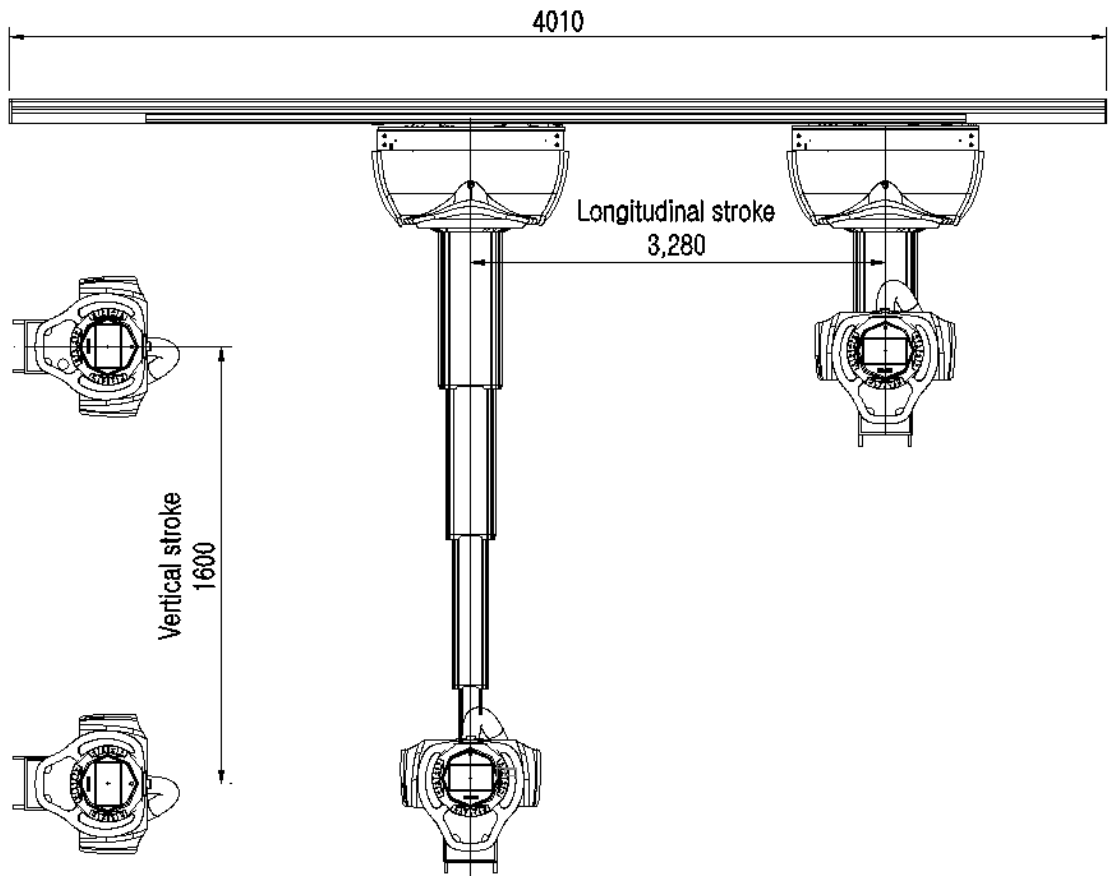
- longitudinální pohyb +/- 500 mm
- laterální pohyb +/- 125 mm
- vertikální pohyb 285 mm
- vzdálenost desky stolu od podlahy 565 – 850 mm
- nosnost stolu 300 kg
- pohyb kazetového vozíku 310/350 mm podle typu
- mřížka (možnost vyjímatelné) 103 lpi, 10:1 s SID 100 cm
- možnost funkce autotracking
- magnetické brzdy

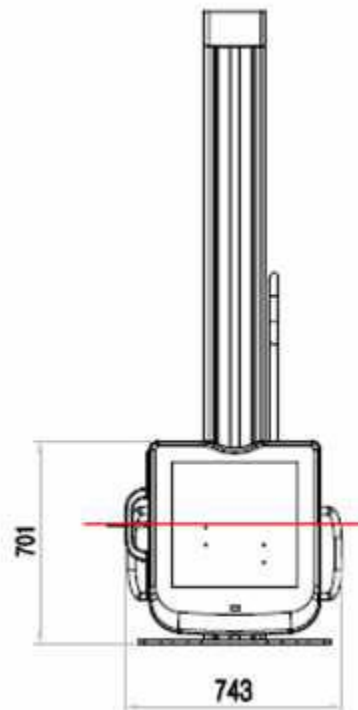
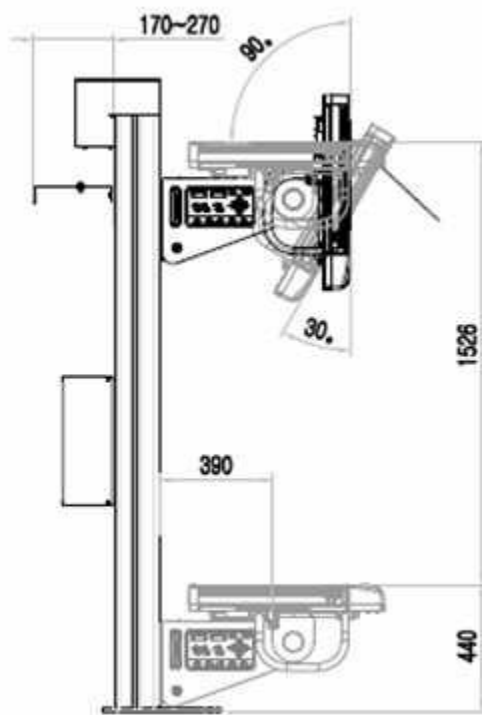
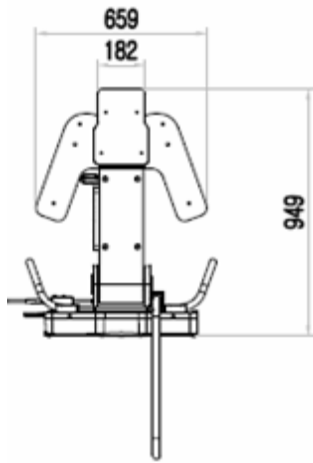
Vertigraf

- možnost bez nebo s naklápěním detektoru (manuální nebo motorické)
- naklápění -30° až +90°
- vertikální pohyb: 412 – 1862 mm (střed od podlahy, automatické naklápění)
- mřížka (možnost vyjímatelné) 103lpi, 10:1 s SID 150 cm
- možnost funkce autotrecking, autoposition
- magnetické brzdy
- Boční madla pro úchop pacienta









Zadavatel požaduje dodávku nových, nepoužitých přístrojů a jejich částí. Nepřipouští možnost dodávky repasovaných přístrojů nebo jejich částí.

U technických parametrů, které nejsou označeny jako minimální (min.), maximální (max.) nebo v jinak povoleném rozsahu hodnot, nebo není u dané položky uvedeno jinak, zadavatel připouští toleranční rozsah $\pm 10\%$, pokud účastník v nabídce prokáže, že nabízené zařízení je vyhovující pro požadovaný medicínský účel, tj. jeho diagnostické nebo terapeutické využití.

Všeobecné požadavky:

Stacionární skiografické RTG zařízení se stropním závěsem s nepřímou digitalizací pro snímkování ležících, sedících a stojících pacientů včetně čtecího zařízení CR kazet a diagnostické stanice.

Zadavatelem stanovené parametry	Účastníkem nabízená hodnota (účastník vyplní všechny řádky – u číselných údajů hodnotu, u ostatních slovo „splňuje (A)“ nebo nesplňuje (N)“
Stropní závěs	
Stropní teleskopický závěs s RTG zářičem s vertikální motorizací.	ANO
Vertikální pohyb min. v rozsahu 157 cm.	ANO 160cm
Automatické sledování a nastavování vzájemné pozice detektoru a RTG zářiče (AutoTracking) pro stůl i vertigraf ve vertikálním směru.	ANO AutoTracking
Antikolizní systém – bez nutnosti přítomnosti obsluhy v ovladovně.	ANO
Délka kolejnic v podélném směru (v ose stolu) přibližně 450 cm a délka kolejnic v příčném směru (k ose stolu) přibližně 300 cm.	ANO
Ovládací panel s informativním displejem.	ANO
Stacionární vyšetřovací stůl	
Bucky stůl, vyjímatelná clona s fokusovanou mřížkou s SID 100 cm	ANO 100 cm
Úložná deska plovoucí ve 4 směrech, umožňující celotělové vyšetření	ANO
Podélný pohyb stolu min. +/- 50cm	ANO +/-50cm
Příčný pohyb stolu min. +/- 12cm	ANO +/- 12,5cm
Motorizované nastavení výšky desky v rozsahu min. 58 – 85 cm	ANO 56,5 – 85 cm
Nosnost stolu min. 250 kg (minimální zatížení v každé poloze stolu)	ANO 300 kg
Automatické řízení expozice (AEC)	ANO
Elektromagnetické brzdy	ANO
Vertigraf	
Motorický výškový posun vertigrafu	ANO
Nejkratší vzdálenost středu detektoru od podlahy max. 41,2 cm	ANO 41,2 cm
Nejdelší vzdálenost středu detektoru od podlahy min. 180 cm	ANO 186 cm
Sklopný min. v rozsahu -20° až +90°	ANO -30° - + 90°
Držáky pro úchop pacienta	ANO
Elektromagnetické brzdy	ANO
Vyjímatelná clona s fokusovanou mřížkou s SID 150 cm	ANO 150 cm
Automatické řízení expozice (AEC)	ANO
RTG generátor	
Výkon RTG generátoru min. 50 kW	ANO 52 kW
Rozsah napětí min. 40 – 150 kV	ANO 40 – 150kV
Minimální rozsah mAs 0,1 - 500	ANO 0,1 – 500mAs
Rozsah proudu min. 10 - 600 mA	ANO 10 - 1000mA
Nastavení expozičních parametrů manuálně nebo automaticky, orgánová automatika.	ANO

Možnost uživatelského přednastavení anatomických programů.	ANO
RTG zářič	
S rotační anodou a dvěma ohnisky max. 0,6 mm / 1,2 mm.	Ano 0,6-1,2 mm
Tepelná kapacita anody min. 300 kHU	ANO 300kHu
Rotace rentgenky min. $\pm 180^\circ$ okolo vertikální osy	ANO $\pm 180^\circ$
Rotace rentgenky min. $\pm 130^\circ$ okolo horizontální osy	ANO $\pm 180^\circ$
Elektromagnetická aretace pohybu rentgenky	ANO
Manuální kolimátor, přídatná filtrace	ANO
Otáčení kolimátoru $\pm 90^\circ$	ANO $\pm 90^\circ$
Světelný či laserový zaměřovač	ANO
DAP metr	ANO
Čtecí zařízení pro CR kazety	
Podpora kazet formátů 18x24 cm, 24x30cm, 35x43 cm	ANO 18x24 cm, 24x30cm, 35x43 cm
Identifikace kazet.	ANO
Prostorové rozlišení kazet 5pixel/mm a 10 pixel/mm pro všechny formáty kazet.	ANO 5pixel/mm a 10 pixel/mm
Výstup dat min. 12 bit/pixel	ANO 12 bit/pixel
Výkon min. 40 kazet /hod při velikosti kazety 35x43 cm a rozlišení 10 pixel/mm.	ANO 62 kazet /hod při velikosti kazety 35x43 cm a rozlišení 10 pixel/mm.
Automatické mazání kazety po přečtení.	ANO
Mazání kazety bez čtení.	ANO
V rámci dodávky jsou CR kazety o velikostech: <ul style="list-style-type: none"> - 2ks 18x24 cm - 2ks 24x30 cm - 2ks 35x43cm 	ANO
Akviziční stanice ke čtecímu zařízení	
LCD monitor min. 19"	ANO 19"
Klávesnice a optická myš pro ovládání stanice	ANO
Operační paměť RAM min. 4GB	ANO 4GB
Interní kapacita pro uložení min. 5000 snímků v plné kvalitě	ANO 5000 snímků
CD/DVD mechanika	ANO
Napájecí záložní zdroj UPS	ANO
Možnost manuálního zadávání patientských dat a editace patientských dat přijatých z Worklistu	ANO
Studie musí obsahovat: název nemocnice, datum a čas akvizice, měřítko, hodnoty kontrastu, jasu, anatomický pohled, expoziční parametry (kV, mAs), popisky operátora, ID a jméno pacienta	ANO
Standardní software pro úpravu obrazu (změna jasu a kontrastu, zoom, inverze snímku, posuv, rotace, výřez, výběr anatomického pohledu, měření úhlů a vzdáleností, anotace – popisky, atd.	ANO
Pokročilé funkce zpracování obrazu: kontrastně vyvážený obraz v celé ploše, automatická optimalizace parametrů zobrazení na monitoru atd.	ANO
Nástroje pro měření	ANO
Rozhraní DICOM 3.0 v min. rozsahu Storage, Storage Commitment, Modality Worklist, MPPS, Print, Dose Report.	ANO
Připojení do NIS/RIS, PACS zadavatele – konektivita Ethernet, rychlost min. 1Gbps.	ANO

Automatické odesílání snímků do PACS po expozici	ANO
Záznam expozičních parametrů a jejich odeslání do PACS spolu se snímkem (hodnoty těchto veličin budou obsaženy v hlavičce DICOM souboru snímku v podobě příslušných DICOM tagů).	ANO
K dodávce bude přiloženo CD s dokumentací „DICOM Conformance Statements“.	ANO
Popisovací diagnostická stanice	
HW stanice s dostatečným výkonem pro účel použití: <ul style="list-style-type: none"> - min. čtyřjádrový procesor, - min. 8 GB RAM DDR4, - 1x SSD min. 100GB pro instalaci OS, - 2x HDD min. 500GB v RAID 1 určené pro nepřetržitý provoz, - DVD±RW mechanika, - USB klávesnice podsvícená (pro lepší viditelnost v tmavé místnosti), laserová myš vč. podložky, - odhlučněná skříň se zdrojem min. 400W s certifikací 80 PLUS, - záložní zdroj napájení min. 900VA, min. 4x výstup zálohovaný baterií, 4x přepětová ochrana, - speciální medicínská grafická karta pro připojení diagnostických monitorů, 2x výstup min. 10bit, min. 2GB RAM, konektory DisplayPort nebo DVI DualLink (preference typu doporučeného výrobcem diagnostických monitorů). 	ANO
Náhledový monitor pro NIS (1ks): <ul style="list-style-type: none"> - LCD monitor min. 19“, poměr stran 3:4, s LED podsvícením, - min. 250cd/m² a 1000:1 	ANO
Pár diagnostických LCD monitorů (1ks): <ul style="list-style-type: none"> - certifikované jako zdravotnický prostředek - monitory určené výrobcem pro diagnostiku v radiologii, - orientace monitorů možná horizontálně i vertikálně, - úhlopříčka min. 21“, poměr stran 3:4, rozlišení min. 1500x2000 (min. 3MPix), - kalibrovaná svítivost bílé barvy 400cd/m² případně vyšší, - kontrast min. 1400:1, - maximální pozorovací úhel v horizontálním i vertikálním směru min. 170 stupňů, - bitová hloubka pro odstíny šedi min. 10bit, - monitory kalibrovány podle DICOM GSDF, - konektory DisplayPort, DVI DualLink, USB, - podsvícení LED, - stabilizace podsvitu obrazovky, - senzor pro průběžnou kontrolu kvality zobrazení, - nástroje pro kontrolu a kalibraci poklesu a stálosti jasu. 	ANO
Software diagnostické stanice: <ul style="list-style-type: none"> - Windows 10 Professional*, - kompatibilita dodané stanice se stávajícím prohlížečem PACS zadavatele (OR-CZ s.r.o.) – SW prohlížeče a jeho instalaci zajistí zadavatel, - diagnostická stanice je odemčená pro instalaci dalšího software používaného zadavatelem, např. NIS/RIS apod. 	ANO
Další příslušenství	
Dorozumívací obousměrné akustické zařízení mezi vyšetřovnou a	ANO

Příloha č. 2_Technické podmínky

ovladovnou (Interkom).	
Držák pro uchycení volného detektoru ke stolu (horizontální projekce)	ANO
Kotevní prvky, rámy, rozvody od rozvaděče, jističe	ANO

- * *Pokud se kdekoliv v zadávacích podmínkách vyskytne požadavek nebo odkaz na obchodní firmy, názvy nebo jména a příjmení, specifická označení zboží a služeb, které platí pro určitou osobu, popřípadě její organizační složku za příznačné, patenty na vynálezy, užité vzory, průmyslové vzory, ochranné známky nebo označení původu, je účastník oprávněn navrhnout i jiné, kvalitativně a technicky obdobné řešení, které musí splňovat technické a funkční požadavky zadavatele uvedené v zadávacích podmínkách, neboť se jedná pouze o vymezení požadovaného standardu.*

Generali Česká pojišťovna a.s.

Spálená 75/16, Nové Město, 110 00 Praha 1, Česká republika
IČO 45272956,

zapsaná v obchodním rejstříku u Městského soudu v Praze, oddíl B, vložka 1464,
je členem Skupiny Generali, zapsané v italském registru pojišťovacích skupin, vedeném IVASS,

kterou zastupuje
Petra Zímová, specialista podpory obchodu

(dále jen "pojišťovna")

a

FOMEI s.r.o.

U Libeňského pivovaru 2015/10, 180 00 Praha 8, Česká Republika
IČ 46504869,

zapsaná v obchodním rejstříku u Městského soudu v Praze, oddíl C, vložka 275265,
korespondenční adresa je shodná s adresou pojistníka

kterou zastupuje
Ing. Josef Dostál, jednatel

(dále jen "pojistník")

**uzavřeli pojistnou smlouvu č. 42816229-84
o pojištění odpovědnosti**

Tato pojistná smlouva je ve správě pojišťovny.

Pojistná smlouva je sjednána prostřednictvím makléřské společnosti Pojišťovací servis M+M s.r.o.,
Akademika Heyrovského 1178/6, 500 03 Hradec Králové, IČ: 25998447. Pojištěný bude uplatňovat
veškerá práva na pojistné plnění prostřednictvím tohoto pojišťovacího zprostředkovatele.

TC89972006024

02207686863199

Pojištění odpovědnosti

1. Úvodní ustanovení

1.1. Pojištění sjednaná touto pojistnou smlouvou se řídí Všeobecnými pojistnými podmínkami pro pojištění majetku a odpovědnosti VPPMO-P-01/2020 (dále jen "VPPMO-P"), které jsou nedílnou součástí této smlouvy. Pojistník tímto prohlašuje, že se s uvedenými pojistnými podmínkami seznámil a podpisem této smlouvy je přijímá.

1.2. Pojištěný

Pojištěným z této smlouvy je pojistník.

2. Pojištěný předmět činnosti

2.1. Pojištění se sjednává pro případ právním předpisem stanovené povinnosti pojištěného nahradit škodu či újmu při ublížení na zdraví nebo usmrcení vzniklou jinému v souvislosti s činnostmi uvedenými ve výpisu z obchodního rejstříku vedeného Městským soudem v Praze, oddíl C, vložka 275265, který je nedílnou součástí této pojistné smlouvy a tvoří její přílohy, s vyloučením těchto činností:

Zasílatelství a zastupování v celním řízení; Poskytování software, poradenství v oblasti informačních technologií, zpracování dat, hostingové a související činnosti a webové portály; Výroba a opravy zdrojů ionizujícího záření;

3. Rozsah pojištění, pojištěná nebezpečí

3.1. Pojištění se sjednává pro pojištěná nebezpečí uvedená v článku 22 bodu 1, 2, 4, 5, 6 a 7 VPPMO-P.

Pojištění v základním rozsahu dle VPPMO-P se za podmínek sjednaných v této pojistné smlouvě vztahuje zejména na povinnost pojištěného nahradit:

- újmu vzniklou jiné osobě při ublížení na zdraví nebo usmrcení včetně duševních útrap,
- škodu vzniklou jiné osobě poškozením, zničením, ztrátou nebo odcizením hmotné věci (včetně zvířete) včetně následných finančních škod,
- škodu či újmu způsobenou vadným výrobkem, včetně škod či újmu způsobených rozšířením nakažlivé choroby lidí a zvířat,
- škodu či újmu, kterou způsobí či utrpí učeň, žák, student, který vykonává praktické vyučování u pojištěného,
- škodu či újmu vzniklou v souvislosti s vlastnictvím nebo nájmem nemovité hmotné věci,
- škodu či újmu způsobenou v souvislosti s pronájmem nemovité hmotné věci v rozsahu, který nevyžaduje živnostenské oprávnění,
- škodu či újmu vzniklou v souvislosti s provozem kanceláře,
- škodu či újmu způsobenou pojištěným při poskytování poradenství, konzultaci, servisu, designu a jiných odborných služeb vykonávaných v rámci pojištěné podnikatelské činnosti pojištěného,
- škodu vzniklou na věcech vnesených či odložených včetně věcí odložených zaměstnanci pojištěného,
- regresní náhrady nákladů zdravotní pojišťovny a dávek nemocenské (třetí osoby vyjma zaměstnanců).

3.2. Pojištěný má rovněž právo, aby za něj pojišťovna zaplatila částku, kterou je pojištěný jako vlastník pozemní komunikace povinen uhradit z důvodu ručení za splnění povinnosti k náhradě škody za správce této komunikace. Tato úhrada bude poskytnuta pouze v rozsahu, v jakém by vzniklo právo na pojistné plnění v případě, že by pojištěný nepoužil služeb správce a předmětnou škodu či újmu by způsobil sám.

3.3. Parametry pojištění v základním rozsahu:

Pojištění v základním rozsahu se sjednává s limitem pojistného plnění	20 000 000,- Kč
Pojištění v základním rozsahu se sjednává s územním rozsahem	Evropa
Pojištění v základním rozsahu se sjednává se spoluúčastí	10 000,- Kč

Pro případ povinnosti pojištěného nahradit škodu vzniklou zaměstnanci ve smyslu ustanovení § 267 zákoníku práce se sjednává spoluúčast ve výši 500 Kč.

3.4. Nad rámec pojištění v základním rozsahu se pojištění sjednává též v rozsahu těchto doložek:

3.4.1. Doložka V70 Pojištění odpovědnosti za škodu vzniklou jinak než na zdraví, poškozením, zničením, ztrátou nebo odcizením hmotné věci (čisté finanční škody)

Odchylně od článku 22 bodu 1 VPPMO-P se ujednává, že pojištění se vztahuje na povinnost pojištěného nahradit škodu vzniklou třetí osobě jinak než při ublížení na zdraví nebo usmrcení této osoby, poškozením, zničením, ztrátou nebo odcizením hmotné věci, kterou má tato osoba ve vlastnictví nebo v užívání.

Pojištění v rozsahu tohoto ujednání se sjednává i pro povinnost pojištěného nahradit škodu způsobenou v souvislosti se zpracováním osobních údajů.

Předpokladem vzniku práva na pojistné plnění v rozsahu tohoto ujednání je, že ke vzniku škody došlo v době trvání pojištění v souvislosti s pojištěnou činností nebo vztahy z této činnosti vyplývajícími.

Předpokladem vzniku práva na pojistné plnění v rozsahu tohoto ujednání je, že došlo ke vzniku škody na území ujednaném v pojistné smlouvě a v době trvání pojištění v souvislosti s pojištěnou činností či vztahy z této činnosti vyplývajícími, a to včetně škody způsobené vadou výrobku.

Pojištění v rozsahu této doložky se však nevztahuje na povinnost nahradit škodu:

- a) vzniklou prodlením se splněním smluvní povinnosti,
 - b) vzniklou schodkem na finančních hodnotách, jejichž správou byl pojištěný pověřen,
 - c) vzniklou při obchodování s cennými papíry,
 - d) způsobenou pojištěným jako členem statutárního orgánu nebo kontrolního orgánu jakékoliv obchodní společnosti nebo družstva,
 - e) vzniklou v souvislosti s čerpáním či přípravou čerpání jakýchkoliv dotací a grantů nebo v souvislosti s organizací veřejných zakázek, zpracováním podkladů pro účast ve výběrovém řízení nebo veřejných zakázkách,
 - f) vzniklou v souvislosti s vymáháním pohledávek,
 - g) vzniklou v souvislosti se správou datových schránek,
 - h) způsobenou určením nesprávné ceny (rozpočtu) díla nebo zpracováním chybných podkladů pro určení této ceny.
- Pojištění se dále nevztahuje na ušlý zisk vzniklý v důsledku vady výrobku.

Odchylně od článku 24 bodu 1 písm. d) VPPMO-P se ujednává, že pojištění v rozsahu této doložky se vztahuje i na škodu způsobenou veřejně poskytnutou informací nebo radou, která je součástí přednáškové činnosti.

Ujednává se, že pojištění čistých finančních škod v rozsahu této doložky se vztahuje i na případ finančních škod:

- nastalých v důsledku montáže, umístění nebo položení vadných výrobků vyrobených pojištěným,
- spočívající v nákladech na montáž, umístění nebo položení bezvadných náhradních výrobků náhradou za vadné; musí se vždy jednat o náklady vynaložené třetí osobou,
- nastalých v důsledku toho, že věc vzniklá spojením, smísením nebo zpracováním s vadným výrobkem vyrobeným pojištěným, anebo vzniklá v důsledku dalšího zpracování a opracování tohoto vadného výrobku, je vadná.

Pojištění v rozsahu této doložky se sjednává se sublimitem pojistného plnění ve výši	1 000 000,- Kč
Pojištění v rozsahu této doložky se sjednává s územním rozsahem	Evropa
Pojištění v rozsahu této doložky se sjednává se spoluúčastí ve výši	10 000,- Kč

3.4.2. Doložka V723 Pojištění odpovědnosti za škodu na pojištěným převzatých nebo užívaných hmotných movitých věcech

Odchylně od ustanovení článku 24 bodu 2 písm. a), b) VPPMO-P se ujednává, že pojištění se vztahuje na povinnost nahradit škodu na hmotných movitých věcech, které pojištěný užívá, nebo na hmotných movitých věcech převzatých pojištěným, jež mají být předmětem jeho závazku.

Pojištění v rozsahu této doložky se však nevztahuje na povinnost nahradit škody:

- a) vzniklé opotřebením, nadměrným mechanickým zatížením nebo chybnou obsluhou,
- b) na hmotných věcech převzatých v rámci přepravních smluv,
- c) vzniklé na letadlech nebo sportovních létajících zařízeních,
- d) vzniklé na zvířatech,
- e) vzniklé na motorových vozidlech,
- f) vzniklé ztrátou nebo odcizením movité hmotné věci.

Pojištění v rozsahu této doložky se sjednává se sublimitem pojistného plnění ve výši	1 500 000,- Kč
Pojištění v rozsahu této doložky se sjednává s územním rozsahem	Evropa
Pojištění v rozsahu této doložky se sjednává se spoluúčastí ve výši	5 000,- Kč

3.4.3. Doložka V111 Regresní náhrady

Ujednává se, že pojištění se vztahuje i na náhradu nákladů léčení vynaložených zdravotní pojišťovnou na zdravotní péči ve prospěch zaměstnance pojištěného v důsledku zaviněného protiprávního jednání pojištěného.

Pojištění se dále vztahuje i na regresní náhradu dávek nemocenského pojištění vyplacených zaměstnanci pojištěného orgánem nemocenského pojištění v důsledku zaviněného protiprávního jednání pojištěného zjištěného soudem nebo správním orgánem.

Toto pojištění se však vztahuje jen na případy, kdy zaměstnanci pojištěného vzniklo právo na pojistné plnění z pojištění odpovědnosti při pracovním úrazu nebo nemoci z povolání, za předpokladu, že v době trvání pojištění došlo k pracovnímu úrazu nebo byla zjištěna nemoc z povolání.

Pojištění v rozsahu této doložky se sjednává se sublimitem pojistného plnění ve výši	5 000 000,- Kč
Pojištění v rozsahu této doložky se sjednává s územním rozsahem	Evropa
Pojištění v rozsahu této doložky se sjednává se spoluúčastí ve výši	5 000,- Kč

3.4.4. Doložka V99 Pojištění odpovědnosti za škodu způsobenou na životním prostředí

Odchylně od ustanovení článku 22 bodu 2 a článku 24 bodu 3 písm. b) VPPMO-P se ujednává:

Pojištění se vztahuje na povinnost pojištěného nahradit škodu vzniklou na životním prostředí, a to v rozsahu dále uvedeném.

Předpokladem vzniku práva na pojistné plnění je, že v době trvání pojištění nastala jak škodná událost, tak první projev první škody plynoucí z této škodné události. Škodnou událostí se v tomto případě rozumí náhlá, nahodilá, mimořádná, částečně nebo zcela neovladatelná, časově a prostorově ohraničená událost, která vznikla na životním prostředí v souvislosti s činností pojištěného uvedenou v pojistné smlouvě a na území vymezeném v pojistné smlouvě.

Pojišťovna poskytne pojistné plnění pouze v rozsahu přiměřených nákladů (s použitím metod známých v době, kdy se započalo s opatřeními) na zamezení, odstranění, neutralizování jakéhokoliv úniku, výtoku, šíření nebo vypouštění nebezpečných chemických látek, látek obsažených ve směsi nebo předmětu a chemické směsi ve smyslu zákona č. 350/2011 Sb., o chemických látkách a chemických směsích a o změně některých zákonů (chemický zákon), ke kterému došlo nebo dochází následkem škodné události. Podmínkou pro poskytnutí pojistného plnění přitom je, že ze škodné události bezprostředně hrozí vznik škody či újmy při ublížení na zdraví nebo usmrcení nebo na majetku fyzickým nebo právnickým osobám odlišným od pojištěného.

Jiné náklady ve smyslu článku 26 bodu 3 VPPMO-P (náklady na odměnu advokáta za obhajobu v trestním řízení, náklady řízení o náhradě škody či újmy, náklady poškozeného vynaložené v souvislosti s mimosoudním projednáváním nároku na náhradu škody či újmy) uhradí pojišťovna maximálně do výše sublimitu pojistného plnění ujednaného pro tuto doložku.

Vedle obecných výluk z pojištění uvedených ve VPPMO-P se pojištění v rozsahu této doložky dále nevztahuje na povinnost pojištěného nahradit škodu či újmu:

- a) vzniklou držbou či manipulační pojištěného s vojenskými prostředky, ať již v období války či mimo ně,
- b) vzniklou působením elektrických nebo magnetických polí nebo elektromagnetických záření,
- c) vzniklou působením jakéhokoliv zdroje ionizujícího záření,
- d) vzniklou poškozením, zničením nebo ztrátou majetku, který je součástí přírodního nebo kulturního bohatství, změnou, poškozením nebo zničením charakteristických aspektů krajiny, vyhynutím živočišného nebo rostlinného druhu, nebo způsobením ekologické újmy,
- e) vzniklou poškozením přirozeného stavu nebo podmínek půdy, vzduchu, ovzduší, jakéhokoliv vodního toku nebo vodních ploch, flory nebo fauny, pokud tento majetek není ve vlastnictví žádné fyzické nebo právnické osoby,
- f) vzniklou na planě rostoucích rostlinách a volně žijících živočíchů,
- g) vzniklou nenáhlým, dlouhodobým, pozvolným působením nebezpečných látek nebo běžným vlivem provozu na okolí,
- h) způsobenou znečištěním životního prostředí z dob dřívějších, než je škodná událost,
- ch) vzniklou v důsledku porušení obecně závazných norem a opatření vydaných k tomu oprávněnými orgány, pokud toto porušení bylo nebo muselo být známo pojištěnému, statutárnímu orgánu nebo kompetentním řídicím pracovníkům pojištěného před vznikem škodné události,
- i) vzniklou v důsledku špatného technického stavu, nedostatečné nebo vadně provedené údržby, pokud tyto skutečnosti byly nebo musely být známy pojištěnému, statutárnímu zástupci nebo kompetentním řídicím pracovníkům před vznikem škodné události,
- j) jejíž možnost nemohla být odhalena v době, kdy nastala škodná událost, protože to tehdejší stav vědeckých a technických poznatků neumožňoval,
- k) jejíž úhrady lze dosáhnout z jiného pojištění pojištěného. V případě, že by existovalo jiné pojištění, které by přímo nebo nepřímo krylo tutéž škodu či újmu, bude se toto pojištění vztahovat na tuto škodu či újmu při ublížení na zdraví nebo usmrcení pouze nad hodnotu přesahující částku splatnou jako plnění z tohoto jiného pojištění.

Povinnosti pojištěného

Ve vztahu k pojištěnému nebezpečí uvedenému v doložce V99 (povinnost pojištěného nahradit škodu vzniklou na životním prostředí) má pojištěný nad rámec povinností stanovených v článku 5 VPPMO-P tyto povinnosti:

Povinnost oznámit pojišťovně, že nastala škodná událost, ve smyslu článku 5 bodu 1 písm. f) VPPMO-P, je pojištník, pojištěný povinen splnit nejpozději do 2 pracovních dnů ode dne, kdy se o jejím vzniku dozvěděl, nebo se mohl dozvědět. Pokud tak neučiní, vystavuje se pojištěný nebezpečí sankce uvedené v článku 5 bodu 4 VPPMO-P (právo pojišťovny odmítnout plnění z pojištění).

Pojištěný má povinnost dohodnout se s pojišťovnou poté, co nastala škodná událost, na osobě odborníka, který bude přizván k provádění prací na odstraňování následků škodné události a k případnému vypracování znaleckého posudku. Pokud tak pojištěný neučiní a pověří odborníka bez souhlasu pojišťovny, náklady na něj pojišťovna neuhradí.

Pojištění v rozsahu této doložky se sjednává se sublimitem plnění ve výši
Pojištění v rozsahu této doložky se sjednává s územním rozsahem
Pojištění v rozsahu této doložky se sjednává se spoluúčastí ve výši

100 000,- Kč
Česká republika
5 000,- Kč

3.4.5. Doložka V112 Pojištění náhrady za nemajetkovou újmu

Odchylně od článku 22 bodu 1 a článku 24 bodu 7 písm. b) VPPMO- P se ujednává, že pojištění se nad rámec základního rozsahu vztahuje i na povinnost pojištěného nahradit nemajetkovou újmu způsobenou zásahem do práv na ochranu osobnosti, která vznikla jinak, než při ublížení na zdraví nebo usmrcení.

Pojištění v rozsahu tohoto ujednání se sjednává i pro povinnost pojištěného nahradit nemajetkovou újmu způsobenou v souvislosti se zpracováním osobních údajů.

Vedle výluk uvedených ve VPPMO-P se pojištění dále nevztahuje na povinnost pojištěného nahradit nemajetkovou újmu:

- způsobenou urážkou, pomluvou, sexuálním obtěžováním nebo zneužíváním,
- vzniklou zaměstnanci pojištěného.

Výluky z pojištění uvedené v článku 3 a 24 VPPMO-P platí přiměřeně i pro toto pojištění.

Pojištění v rozsahu této doložky se sjednává se sublimitem plnění 500 000 Kč, územním rozsahem Česká republika a spoluúčastí ve výši spoluúčasti sjednané pro základní rozsah.

3.5. Odchylně od čl. 3 bodu 1 písm. a) VPPMO-P se ujednává, že pojištění v základním rozsahu se vztahuje na povinnost pojištěného nahradit škodu či újmu vzniklou působením elektromagnetického pole, ionizujícího nebo radioaktivního záření nebo uvolňování radioaktivních látek v souvislosti s používáním RTG přístrojů.
Pro pojištění v rozsahu tohoto ujednání se v rámci ujednaného limitu plnění sjednává sublimit plnění 10 000 000,- Kč.

4. Pojistné za jednotlivá pojistná nebezpečí

4.1. Podkladem pro výpočet pojistného pro pojištění v základním rozsahu je výše ročních příjmů pojištěného, které jsou předmětem daně z příjmu. Sazba pojistného činí 0,428995 %. Příjmy, kterých pojištěný dosáhl v loňském roce, resp. které předpokládá, činí 302 364 000,- Kč. Zúčtování pojistného se neprovádí.

Pojistné pro pojištění v základním rozsahu na další pojistný rok bude stanoveno na základě aktuální výše příjmů pojištěného. Za tímto účelem je pojištěný povinen zaslat pojišťovně nejpozději 2 měsíce před koncem pojistného roku aktuální údaje.

4.2. Přehled pojistného pro pojištění v základním rozsahu a pro pojištění v rozsahu doložek:

položka č.	pojistná nebezpečí	pojistné v Kč*
1	Pojištění odpovědnosti za škodu v základním rozsahu	129 716,-
2	doložka V70	2 394,-
3	doložka V723	4 275,-
4	doložka V99	0,-
5	doložka V111	1,-

* jedná se o roční pojistné

Roční pojistné za všechna pojistná nebezpečí sjednaná tímto pojištěním činí 136 386,- Kč.

5. Pojistná doba

Pojištění se sjednává na dobu jednoho pojistného roku, počínaje dnem 1. 7. 2020.

Ve smyslu zákoníku se ujednává, že uplynutím doby, na kterou bylo pojištění sjednáno, pojištění nezaniká a prodlužuje se za stejných podmínek o další pojistný rok, pokud pojistník nebo pojišťovna nesdělí druhé straně pojistné smlouvy nejméně šest týdnů před uplynutím pojistného roku, že na dalším trvání pojištění nemá zájem (automatická prolongace). Počátek dalšího pojistného roku (datum obnovy) je stanoven na 1. 7. každého roku.

6. Pojistné a jeho splatnost

6.1. Přehled pojistného k datu 1. 7. 2020 za pojištění sjednané v pojistné smlouvě:

Pořadové číslo	název pojištění	roční pojistné v Kč
1	Pojištění odpovědnosti	136 386,-
Celkem v Kč		136 386,-
Celkové pojistné za pojistnou smlouvu zaokrouhlené a upravené na dělitelnost počtem splátek		136 386,-

6.2. Ujednává se, že pojistné bude hrazeno pojišťovně v termínech a částkách uvedených ve Vyúčtování pojistného, které je nedílnou součástí této pojistné smlouvy, na účet pojišťovny č. 246246/5500, variabilní symbol 4281622984, konstantní symbol 3558.

6.3. Nebude-li některá splátka pojistného uhrazena řádně a včas, stává se bez dalšího prvním dnem prodlení s její úhradou splatným celé jednorázové pojistné.

6.4. Dlužné pojistné má povinnost hradit pojistník na účet pojišťovny uvedený v upomínce.

7. Závěrečná ustanovení

Pojistník prohlašuje, že seznámí pojištěného s obsahem této pojistné smlouvy včetně uvedených pojistných podmínek.

Pojistník dále prohlašuje, že je seznámen a souhlasí se zmocněním a zproštěním mlčenlivosti dle článku 9 VPPMO-P. Na základě zmocnění uděluje pojistník souhlasy uvedené v tomto odstavci rovněž jménem všech pojištěných. Pojistník prohlašuje, že byl informován o zpracování jím sdělených osobních údajů a že podrobnosti týkající se osobních údajů jsou dostupné na www.generaliceska.cz v sekci Osobní údaje a dále v obchodních místech pojišťovny. Pojistník se zavazuje, že v tomto rozsahu informuje i pojištěné osoby. Dále se zavazuje, že pojišťovně bezodkladně oznámí případné změny osobních údajů.

Odpovědi pojistníka na dotazy pojišťovny a údaje jím uvedené u tohoto pojištění, se považují za odpovědi na otázky týkající se podstatných skutečností rozhodných pro ohodnocení pojistného rizika. Pojistník svým podpisem potvrzuje jejich úplnost a pravdivost.

Stížnosti pojistníků, pojištěných a oprávněných osob se doručují na adresu pojišťovny Generali Česká pojišťovna a.s., P. O. BOX 305, 695 05 Brno a vyřizují se písemnou formou, pokud se pojistník, pojištěný, oprávněné osoby a pojišťovna nedohodnou jinak. Se stížností se uvedené osoby mohou obrátit i na Českou národní banku, Na Příkopě 28, 115 03 Praha 1, která je orgánem dohledu nad pojišťovnictvím.

Pojistník prohlašuje a svým podpisem stvrzuje, že se seznámil s informacemi o pojištění a převzal tyto dokumenty:

- záznam z jednání,
- pojistné podmínky dle bodu 1.1. pojistné smlouvy,
- sazebník poplatků.

Tato pojistná smlouva je vyhotovena ve 3 stejnopisech, z nichž jeden obdrží pojistník, jeden pojišťovací zprostředkovatel a jeden pojišťovna.

Pojišťovna má právo při změně pojištění upravit pojistné podle sazeb platných k datu provedení změny. Změnou pojištění se pro účely této smlouvy rozumí změna v rozsahu pojištění, tj. zejména změna pojištěného předmětu činnosti, připojištění dalšího rizika, změna limitu plnění, spoluúčasti či územního rozsahu.

Pojistník prohlašuje, že veškeré jím poskytnuté informace týkající se této pojistné smlouvy jsou úplné a pravdivé, a zavazuje se oznámit pojistiteli bez zbytečného odkladu všechny jejich změny.

8. Přílohy

Výpis z OR

V _____ V Pardubicích

dne _____ dne 17 -07- 2020

FOMEI s.r.o.

(3) 
U Libeňského pivovaru 2016/10,
180 00 Praha 8, IČO: 46 50 48 69

Petra Zimová
536093846

 GENERALI
ČESKÁ POJIŠŤOVNA
Generali Česká pojišťovna a.s.
útvár podpisy makléřů
tř. Miru 2647, 530 02 Pardubice
IČO 45272956, DIČ CZ099001273 A/54

Podpis (a razítko) pojistníka

Podpis (a razítko) pojišťovny