



# Královéhradecký kraj

se sídlem

Pivovarské náměstí č. p. 1245, 500 03 Hradec Králové

Telefon: 495 540 211  
E-mail: svatava.koubova@uskhk.eu  
IČO: 708 89 546  
DIČ: CZ70889546

Všem dodavatelům

Váš dopis zn. ze dne

Naše značka  
TOÚ/048-23/Ko

Vyřizuje/linka  
Ing. Koubová/18

Hradec Králové dne  
26.05.2023

Vysvětlení č. 2 zadávací dokumentace k veřejné zakázce na stavební práce „III/32834 Liběšice – Slatiny“.

V souladu s § 98 odst. 3 zákona č. 134/2016 Sb., o zadávání veřejných zakázek, ve znění pozdějších předpisů (dále jen zákon), Vám poskytuji vysvětlení zadávací dokumentace.

### Znění žádosti:

Soupis prací k ocenění, SO 101, pol. č. 53:

53	899524	OBETONOVÁNÍ POTRUBÍ Z PROSTÉHO BETONU DO C25/30	M3	100,730	0,00	0,00
<p><i>podkladní deska a obetonování trouby z C 25/30-XF2,XC2</i> <i>propustek v km 0,170, délka* plocha 1,0m2/m: 12,0*1,0=12,000</i> <i>[A] m3</i> <i>propustek v km 0,345, délka* plocha 1,0m2/m: 10,0*1,0=10,000</i> <i>[B] m3</i> <i>propustek v km 0,510, délka* plocha 1,0m2/m: 12,0*1,0=12,000</i> <i>[C] m3</i> <i>propustek v km 0,570, délka* plocha 1,0m2/m: 10,0*1,0=10,000</i> <i>[D] m3</i> <i>propustek v km 0,960, délka* plocha 1,0m2/m: 14,0*1,0=14,000</i> <i>[E] m3</i> <i>propustek v km 1,950, délka* plocha 1,0m2/m: 12,5*1,0=12,500</i> <i>[F] m3</i> <i>propustek v km 2,210, délka* plocha 1,0m2/m: 10,0*1,0=10,000</i> <i>[G] m3</i> <i>propustek v km 2,270, délka* plocha 1,0m2/m: 10,0*1,0=10,000</i> <i>[H] m3</i> <i>příčný propustek v km 0,520, délka* plocha 1,1m2/m:</i> <i>9,3*1,1=10,230 [I] m3</i> <i>Celkem: A+B+C+D+E+F+G+H+I=100,730 [J] m3</i></p>						

Dle našeho názoru uvedený výpočet počítá plochu (m2) k obetonování, nikoliv m3. Žádáme tímto zadavatele o prověření výpočtu množství a případnou opravu.

### Vysvětlení zadávací dokumentace:

K výše uvedenému dotazu zadavatel uvádí následující:

Tak, jak je popsáno v popisu položky, je výpočet objemu betonu na podkladní desku a obetonování trouby z C25/30-XF2,XC2 uvažován jako součin délky trouby daného propustku a plochy příčného řezu podkladní

desky a obetonování trouby viz výstřižek z výkresu A\_5\_VZOROVÉ ŘEZY PODÉLNÝCH PROPUSTKŮ níže.

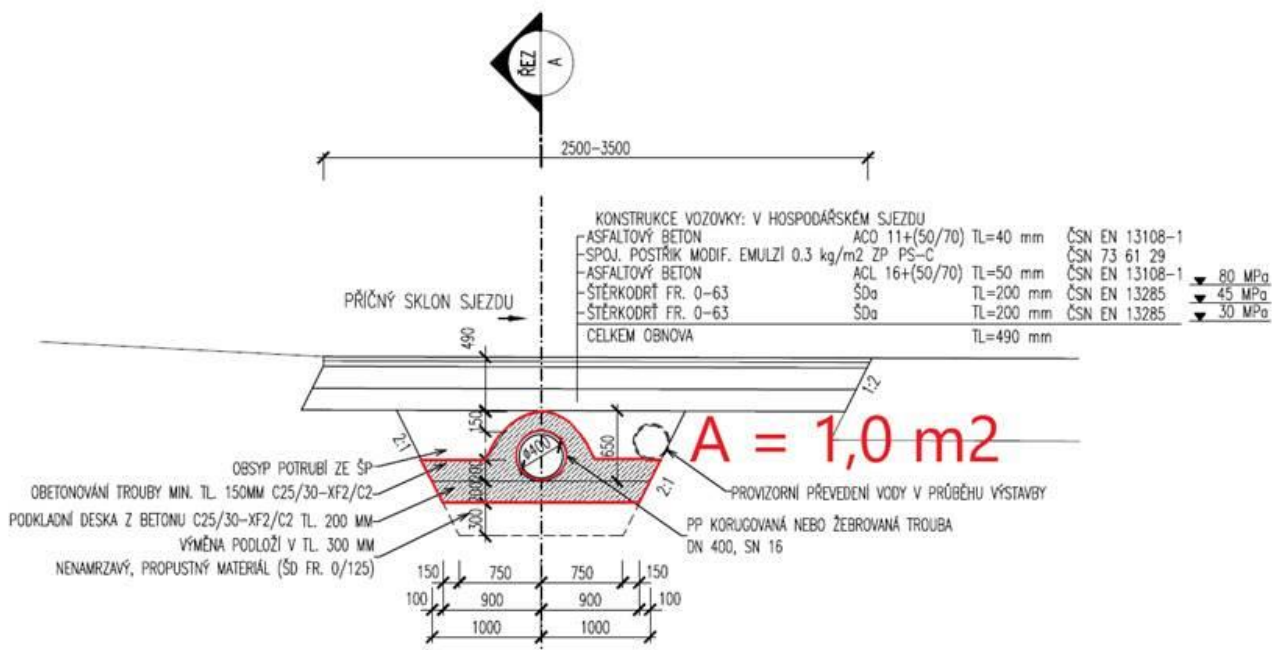
Například výpočet objemu betonu pro propustek v km 0,170:

*propustek v km 0,170, délka\* plocha 1,0m<sup>2</sup>/m: 12,0\*1,0=12,000 [A] m<sup>3</sup>*

vysvětlení: délka propustku [m] x plocha příčného řezu podkladní desky a obetonování trouby [m<sup>2</sup>] = objem podkladní desky a obetonování trouby [m<sup>3</sup>]

**Uvedený výpočet je tedy správně a zadavatel nebude výkaz výměr upravovat.**

Výstřižek z výkresu A\_5\_VZOROVÉ ŘEZY PODÉLNÝCH PROPUSTKŮ:



**Zadávací podmínky k výše uvedené veřejné zakázce zůstávají beze změny.**

Ing. Jiří Brandejs  
ředitel společnosti ÚDRŽBA SILNIC  
Královéhradeckého kraje a.s.  
na základě pověření