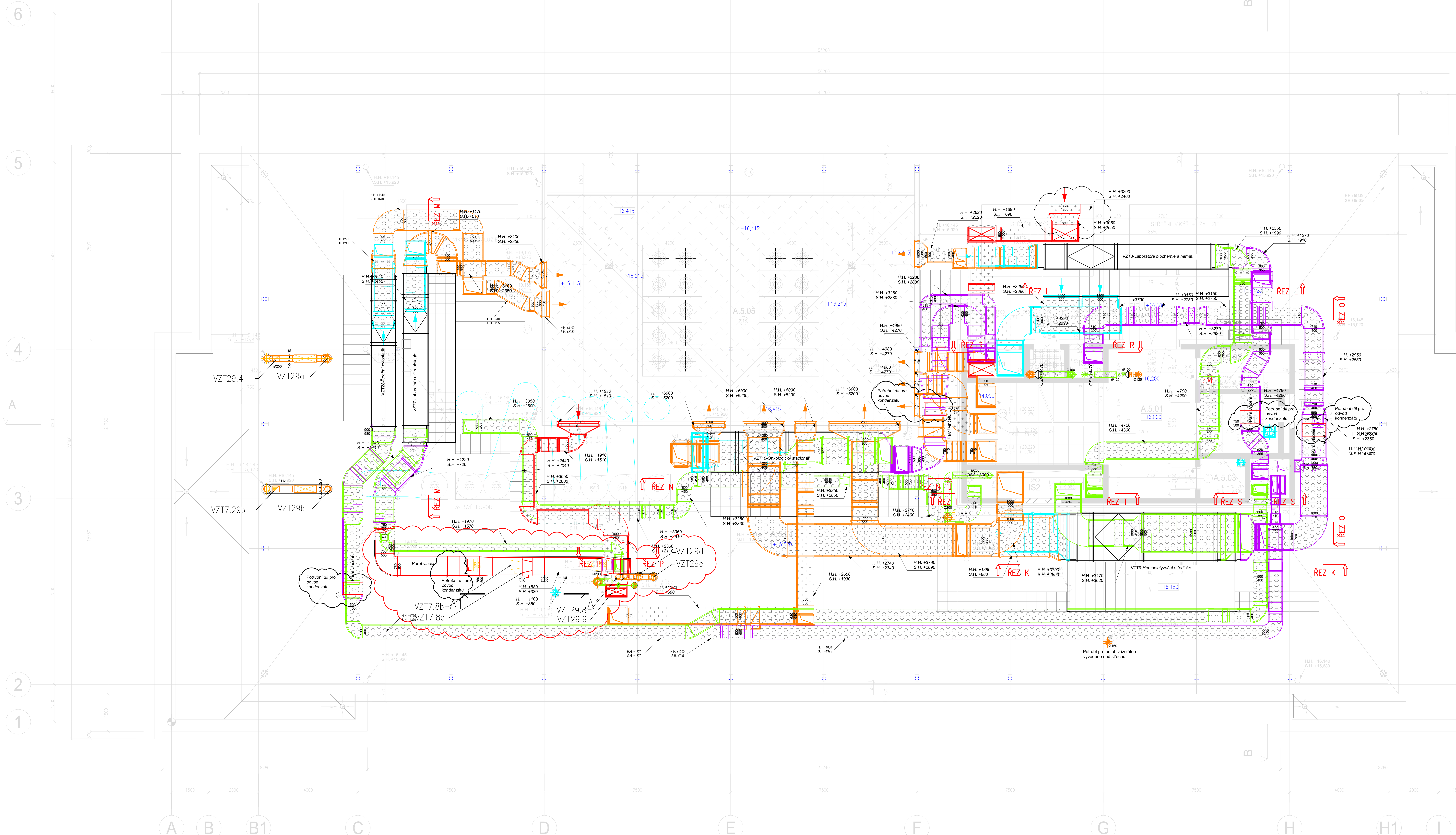
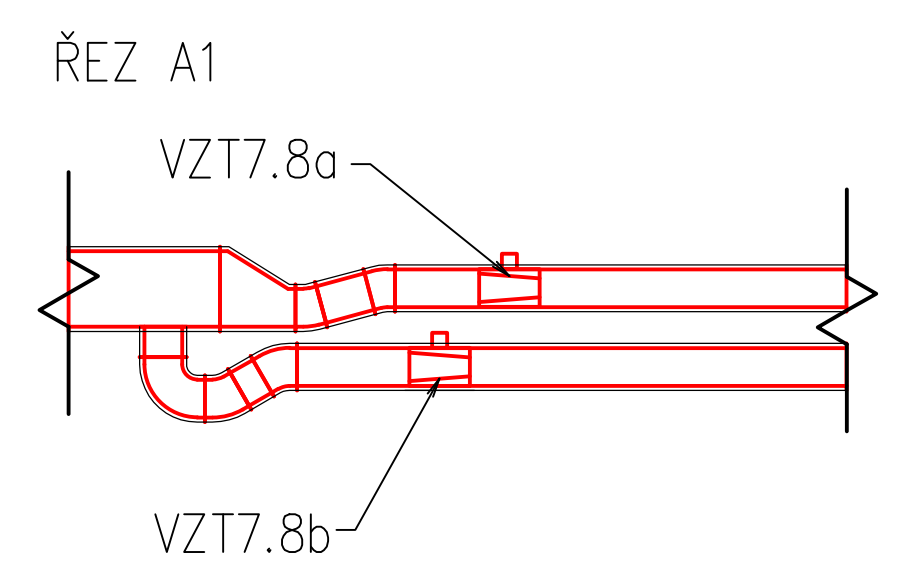


PŮDORYS 5.NP
ÚROVEŇ +16,000

LEGENDA:



- POTRUBÍ PRO PŘÍVOD VZDUCHU
- POTRUBÍ PRO ODVOD VZDUCHU
- POTRUBÍ POŽÁRNÍHO VĚTRÁNÍ
- POTRUBÍ PRO SÁNÍ ČERSTVÉHO VZDUCHU
- POTRUBÍ PRO VÝFUK ODPADNÍHO VZDUCHU
- STOUPACÍ VZT POTRUBÍ
- MĚROUŠTÍ PŘÍVODNÍHO VZDUCHU
MĚROUŠTÍ ODVODNÍHO VZDUCHU
- POŽÁRNĚ IZOLOVANÉ VZT POTRUBÍ
- PROTIHLUKOVĚ IZOLOVANÉ VZT POTRUBÍ
- TEPELNĚ IZOLOVANÉ VZT POTRUBÍ
- VENTILÁTOR V POTRUBÍ
- TLUMIČ HLUKU
- POŽÁRNÍ KLAPKA
- VĚTRACÍ VENTILY
- VÍŘIVÉ ANEMOSTATY
- ČISTÉ NASTAVCE
- PROTIDĚŠŤOVÁ ŽALUZIE
- ODVODNÍ VÝUSTKA
- SERVISNÍ PROSTOR
- VZT JEDNOTKA



LEGENDA:

- POTRUBÍ PRO PŘÍVOD VZDUCHU
- POTRUBÍ PRO ODVOD VZDUCHU
- POTRUBÍ POŽÁRNÍHO VĚTRÁNÍ
- POTRUBÍ PRO SÁNÍ ČERSTVÉHO VZDUCHU
- POTRUBÍ PRO VÝFUK ODPADNÍHO VZDUCHU
- STOUPACÍ VZT POTRUBÍ
- MĚROUŠTÍ PŘÍVODNÍHO VZDUCHU
MĚROUŠTÍ ODVODNÍHO VZDUCHU
- POŽÁRNĚ IZOLOVANÉ VZT POTRUBÍ
- PROTIHLUKOVĚ IZOLOVANÉ VZT POTRUBÍ
- TEPELNĚ IZOLOVANÉ VZT POTRUBÍ
- VENTILÁTOR V POTRUBÍ
- TLUMIČ HLUKU
- POŽÁRNÍ KLAPKA
- VĚTRACÍ VENTILY
- VÍŘIVÉ ANEMOSTATY
- ČISTÉ NASTAVCE
- PROTIDĚŠŤOVÁ ŽALUZIE
- ODVODNÍ VÝUSTKA
- SERVISNÍ PROSTOR
- VZT JEDNOTKA
- PROTIDĚŠŤOVÁ ŽALUZIE
- ODVODNÍ VÝUSTKA
- SERVISNÍ PROSTOR
- VZT JEDNOTKA

Souřadnicový systém: JTSK Výškový systém: Bpv ±0,000=289,70 m n.m.		KRAJ: KRAJ VYŠKOVSKÝ MĚSTO: PÍSEK ULICE: PÍSEKSKÁ Č. PŮDORYS: 01-07	
OBJEDNATEL: KRAJ VYŠKOVSKÝ PÍSEKSKÁ 1245 500 03 HRADEC KRÁLOVÉ		 Projekty vzduchotechniky ul. Jana 107 501 001 tel: +420 344 500 811	
VEDOUcí PROJEKTANT: ZDIP. PROJEKTANT: VYPRACOVAVEL: KONTROLOVAL: KRAJ: KRAJ VYŠKOVSKÝ MĚSTO: PÍSEK ULICE: PÍSEKSKÁ Č. PŮDORYS: 01-07	PROJEKTANT: ING. ROMAN NEMECZYK ING. ANTONIA POLÁKOVÁ [Stav: GRAF - JČN]	ESTER: PÍSEK FACILIT: PÍSEK FORMAČNÍ PRŮBĚH STIE: AKZP KAPITOLA: 1.30	PŮDORYS 5. NP 150333-DPS-D.1.4.2-SO 01-07