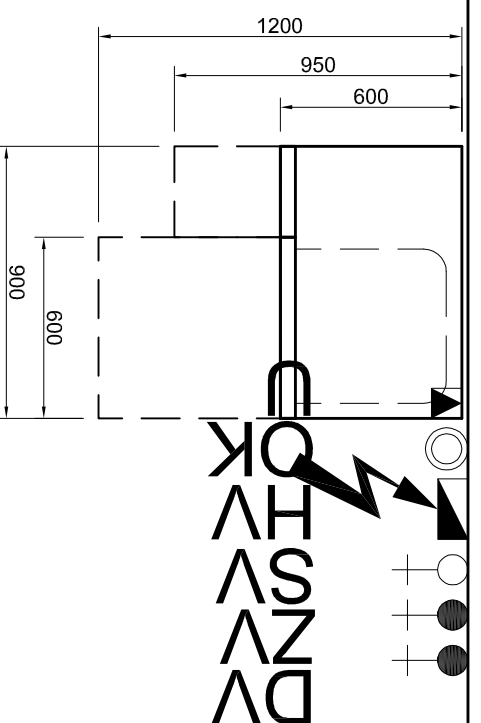
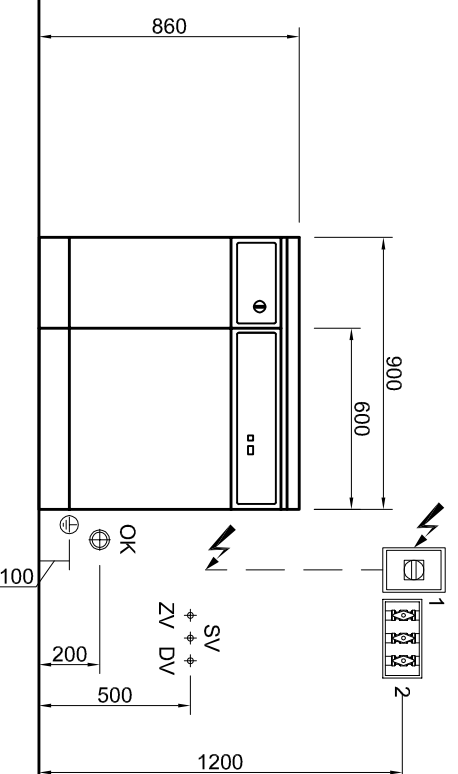


Z101: Myčka nástrojů 900mm

POHLED M1:25



PŮDORYS M1:25

LEGENDA:

PŮDORYS POHLED

○+	TUV	- Teplá užitková voda
○+	SV	- Studená voda
○+	DV	- Demineralizovaná voda
+	OK	- Odpad
+	MP	- Technické a medicínský plyn
+	VZT	- Ventilace
+	HV	- Hlavní vypínač
+	EE	- Pevný přívod elektrické energie
+	24V	- Elektrický přívod 24V DC
+	OS	- Vypínač osvětlení
+	230V	- Elektrická zásuvka 230V
+	400V	- Elektrická zásuvka 400V
+	SS	- Dvojnásobná zásuvka strukturované síť
+	AV	- Zásuvka TV / R / SAT
+	U	- Uzemňovací svorka
+	PA	- Dvojnásobná zásuvka pro vyrovnání potenciálu
+	MT	- Monitorování teploty

POZNÁMKA:

Rozměry: 900x600x850mm

Přívody:

1. Přívod elektrické energie 3N AC 400V/50 Hz, příkon 9,7 kW / 3x16 A. Přívod je vedený přes vypínač umístěný v blízkosti přístroje a zakončený krabicí s vývodkou do vlhka
2. přívod studené vody a demi vody a změkčené vody (SV, UV, DV) 1/2" se 3/4" vnějším závitem, ukončený kolínkem (90°), doporučený tlak vody 2,5-10bar, přívod je veden přes průchozí uzavírací ventil v podomítkové krabici
3. odpad do kanalizace - DN50, 50l/min, max výška 250mm, teplota odpadu max 93°C

INSTALAČNÍ PLÁN VÝROBCE:

