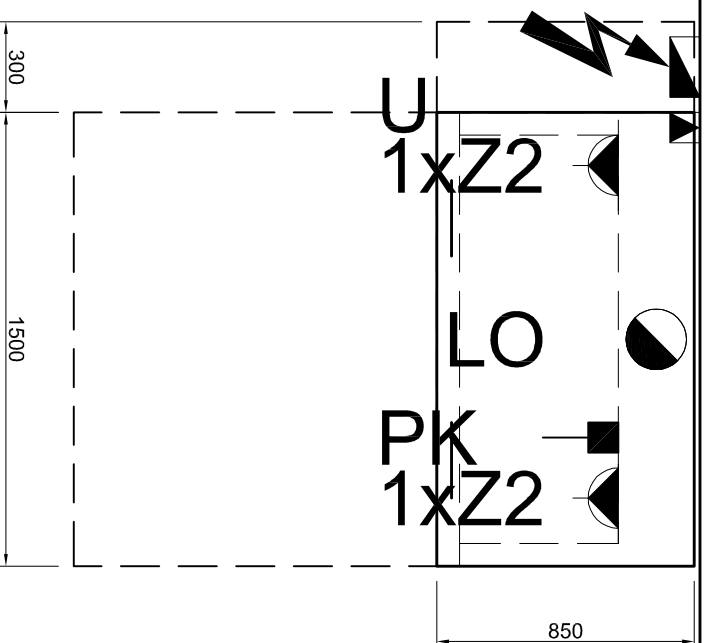
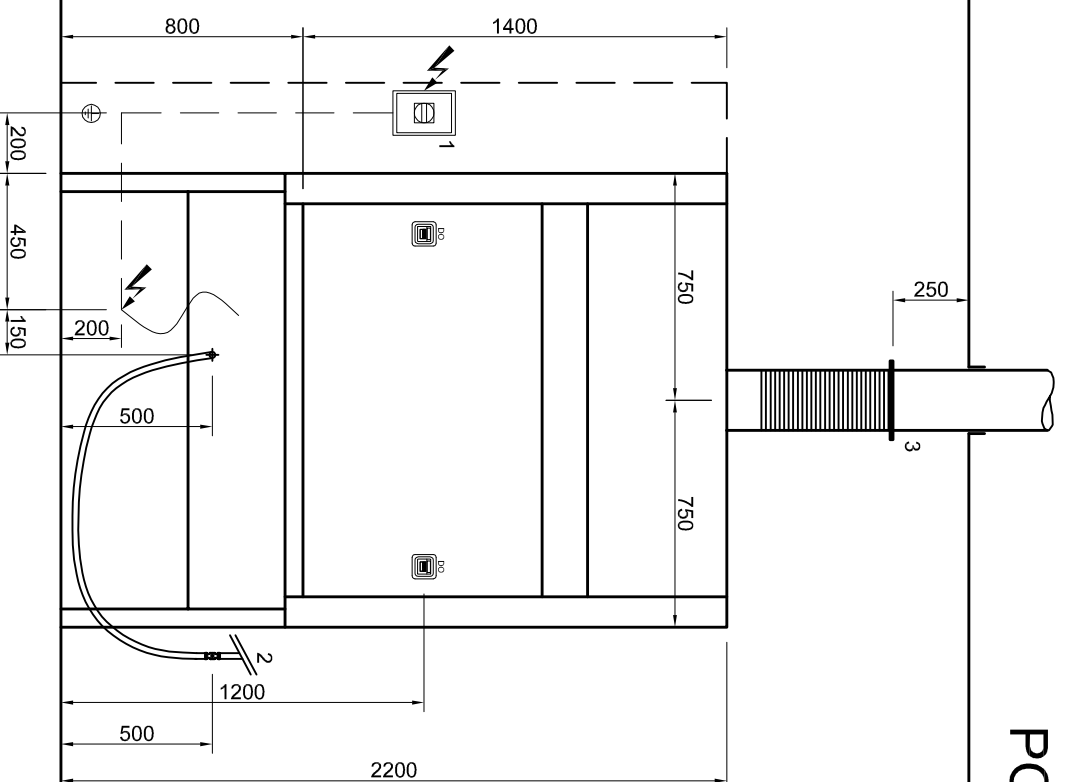


Z108: Laminární box s odtahem 1500mm

POHLED M1:25



PŮDORYS M1:25

LEGENDA:

PŮDORYS POHLED

○+	TUV	- Teplá užitková voda
○+	SV	- Studená voda
○+	DV	- Demineralizovaná voda
○+	OK	- Odpad
⊕	MP	- Technické a medicínský plyn
⊕	PK	- Zemní plyn
⊕	VZT	- Ventilace
⊕	HV	- Hlavní vypínač
⊕	EE	- Pevný přívod elektrické energie
⊕	24V	- Elektrický přívod 24V DC
⊕	OS	- Vypínač osvětlení
⊕	230V	- Elektrická zásuvka 230V
⊕	400V	- Elektrická zásuvka 400V
⊕	SS	- Dvojnásobná zásuvka strukturované sítě
⊕	AV	- Zásuvka TV / R / SAT
⊕	U	- Uzemiňovací svorka
⊕	PA	- Dvojnásobná zásuvka pro vyrovnání potenciálu
⊕	MT	- Monitorování teploty

POZNÁMKA:

Rozměry: 1500x850x2200mm

Přívody:

1. Přívod elektrické energie 230V / 50Hz (CYKY), příkon 3 kW / 20 A. Přívod je vedený přes vypínač umístěný v blízkosti přístroje. Volný konec kabelu cca 2000 mm.
 2. Přívod topného plynu Ø 1/2", ukončený kulovým ventilem 1/2". Volný konec cca 2000mm.
 3. Odsávací potrubí Ø 200 mm z korozivzdorného materiálu - připojení potrubí vzduchotechniky na ohebnou hadici digestoře provede stavba. Doporučena vzdálenost mezi zadní stěnou a okrajem otvoru pro odtah je 140 mm.
- Pro každý jednotlivý kus boxu je třeba počítat s jedním odtahem napojeným na vlastní ventilátor. Doporučený typ ventilátoru - odstředivý, nízkotlakový, v nevybušném provedení s elektronickou regulací množství vzduchu. Dvojitá čítko pro ovládání ventilátoru musí být napájeno ze stejného zdroje jako vlastní box!

INSTALAČNÍ PLÁN VÝROBCE:

