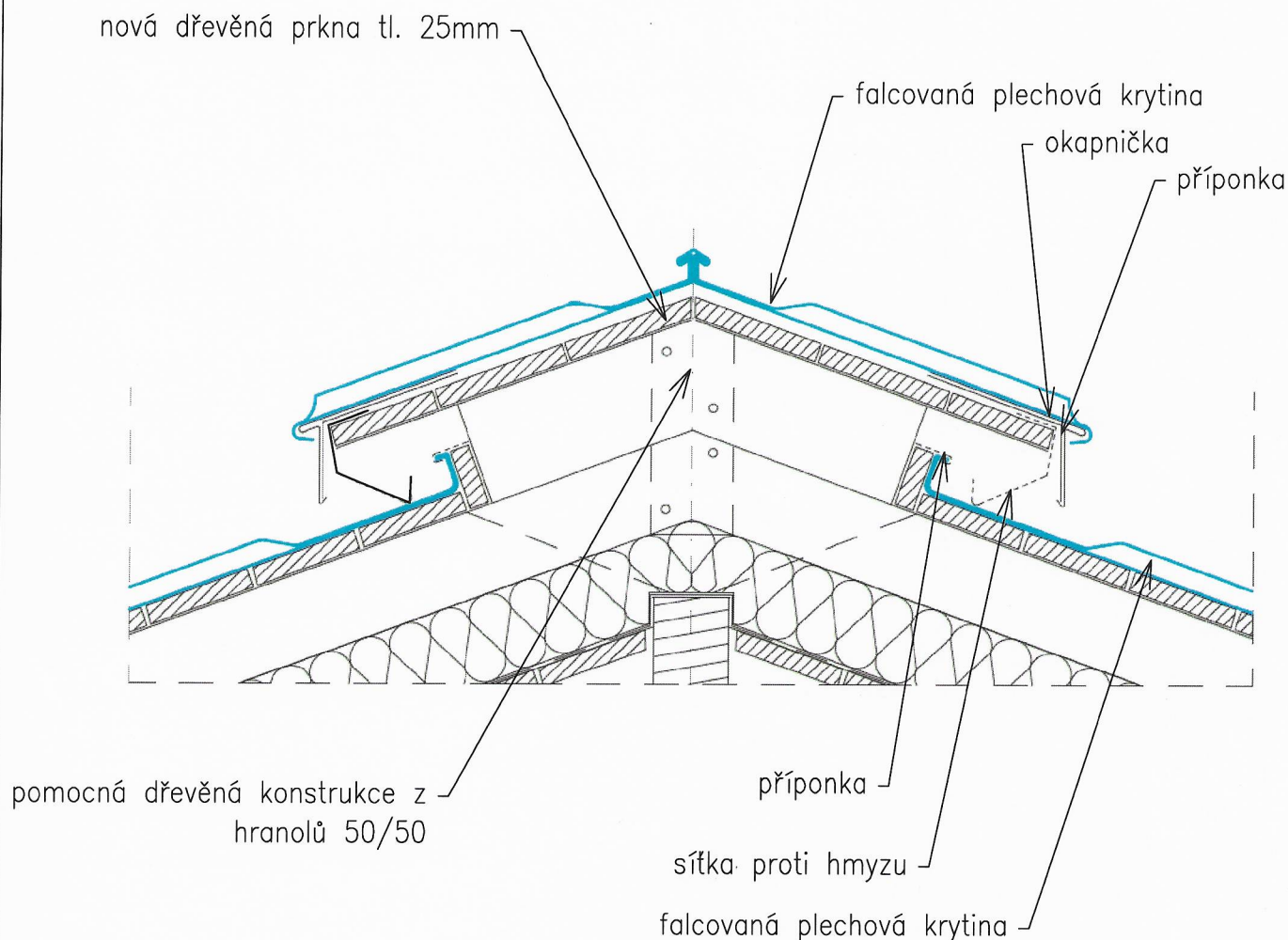


# VĚTRANÝ HŘEBEN



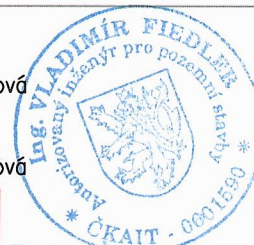
HLAVNÍ PROJEKTANT:



Energy Benefit Centre a.s.  
Křenova 438/3, 162 00 Praha 6  
tel.: +420 270 003 300  
e-mail: kontakt@energy-benefit.cz  
internet: www.energy-benefit.cz

ZPRACOVATEL ČÁSTI:

Vypracoval:  
Ing. Světlana Trejtnarová  
Zodpovědný projektant:  
Ing. Vladimír Fiedler  
Ing. Světlana Trejtnarová



razítko a podpis

PROJEKT:

**Výměna střešní krytiny na budově DM ČLA Trutnov**

DM, Lužická 489, 541 01 Trutnov

STAVEBNÍK:

Česká lesnická akademie Trutnov – SŠ A VOŠ  
Lesnická 9, 541 01 Trutnov

ČÁST, PROFESE:

ARCHITEKTONICKO-STAVEBNÍ ŘEŠENÍ

VÝKRES:

**DETAIL – větraný hřeben**

Zakázkové číslo:

**210026**

Paré:

**3**

Datum:

12/2020

Část:

D.1.1

Stupeň:

DPS

Změna:

00

Č.výkr.:

**12**

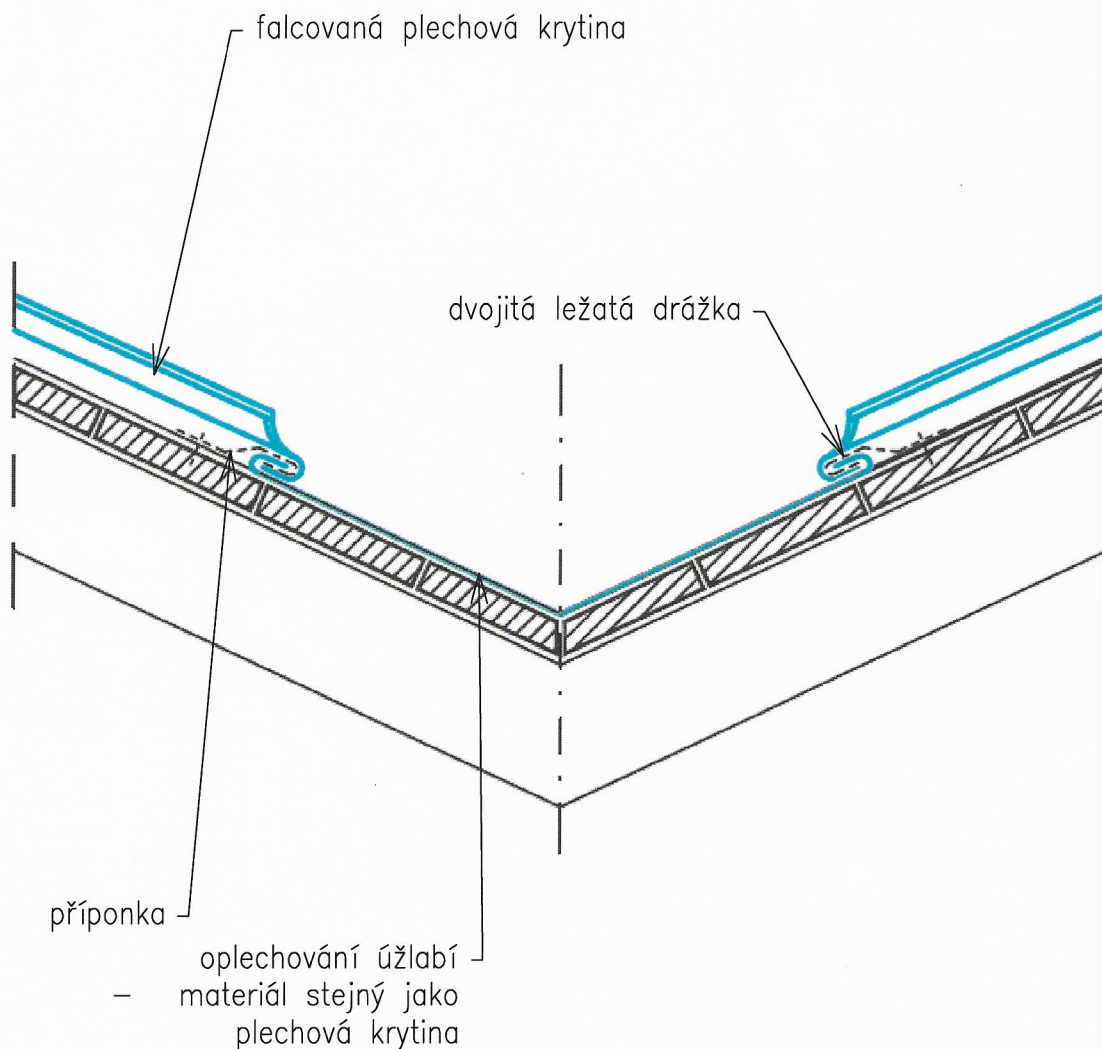
Formát:

1xA4

Měřítko:

-----

# OPLECHOVÁNÍ ÚŽLABÍ



HLAVNÍ PROJEKTANT:



Energy Benefit Centre a.s.  
Křenova 438/3, 162 00 Praha 6  
tel.: +420 270 003 300  
e-mail: kontakt@energy-benefit.cz  
internet: www.energy-benefit.cz

ZPRACOVATEL ČÁSTI:

Vypracoval:  
Ing. Světlana Trejtnarová  
Zodpovědný projektant:  
Ing. Vladimír Fiedler  
Ing. Světlana Trejtnarová



razítko a podpis

PROJEKT:

**Výměna střešní krytiny na budově DM ČLA Trutnov**

DM, Lužická 489, 541 01 Trutnov

STAVEBNÍK:

Česká lesnická akademie Trutnov – SŠ A VOŠ  
Lesnická 9, 541 01 Trutnov

ČÁST, PROFESE:

ARCHITEKTONICKO-STAVEBNÍ ŘEŠENÍ

VÝKRES:

**DETAIL – oplechování úžlabí**

Zakázkové číslo:

**210026**

Paré:

**3**

Datum:

12/2020

Část:

D.1.1

Stupeň:

DPS

Změna:

00

Č.výkr.:

**13**

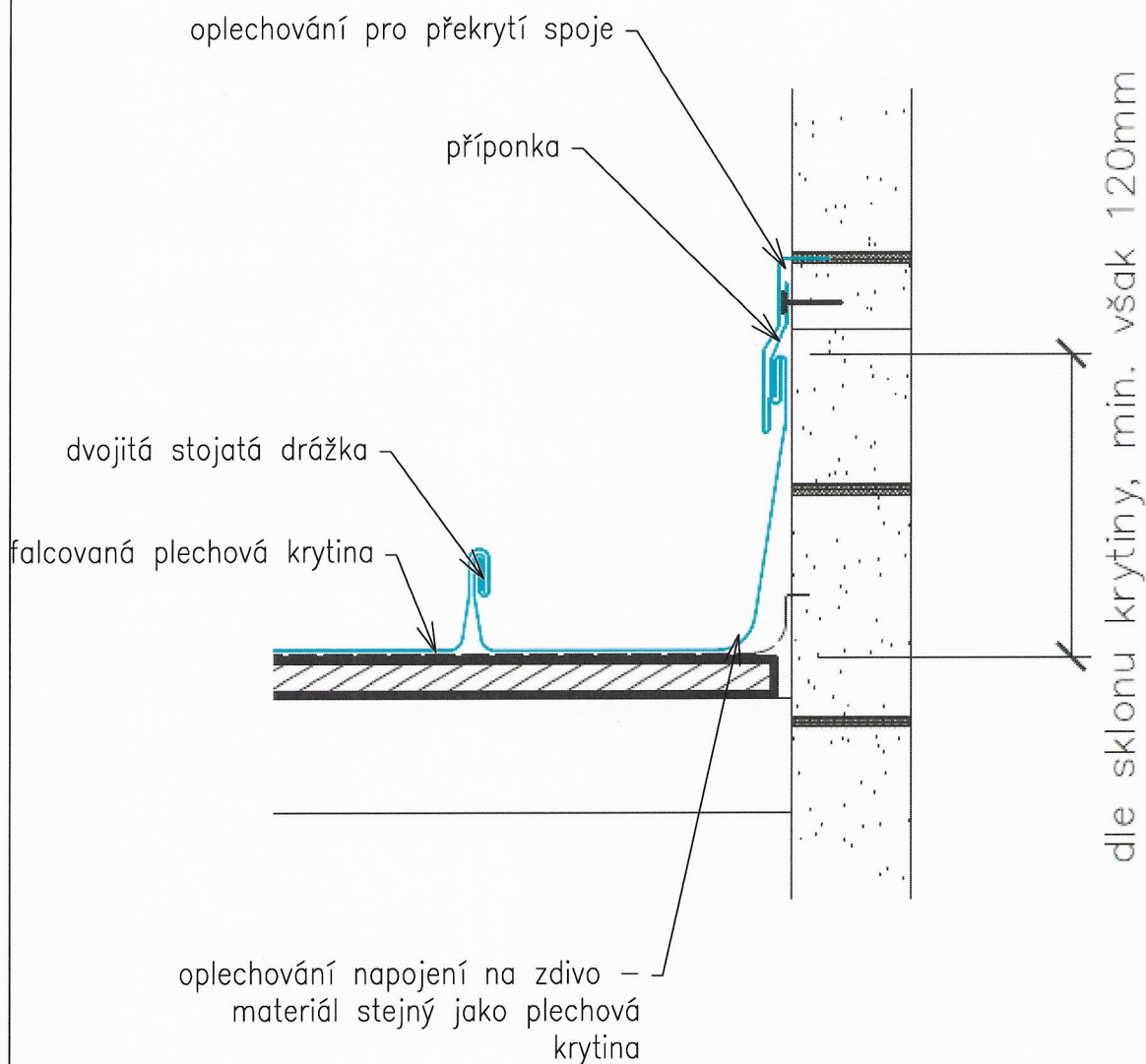
Formát:

1xA4

Měřítko:

-----

# OPLECHOVÁNÍ – NAPOJENÍ KOLMO NA OKAPOVOU HRANU



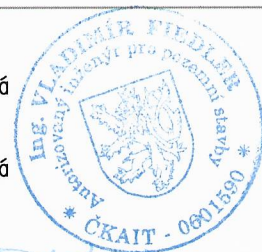
HLAVNÍ PROJEKTANT:



Energy Benefit Centre a.s.  
Křenova 438/3, 162 00 Praha 6  
tel.: +420 270 003 300  
e-mail: kontakt@energy-benefit.cz  
internet: www.energy-benefit.cz

ZPRACOVATEL ČÁSTI:

Vypracoval:  
**Ing. Světlana Trejtnarová**  
Zodpovědný projektant:  
**Ing. Vladimír Fiedler**  
**Ing. Světlana Trejtnarová**



razítko a podpis

PROJEKT:

**Výměna střešní krytiny na budově DM ČLA Trutnov**

DM, Lužická 489, 541 01 Trutnov

STAVEBNÍK:

Česká lesnická akademie Trutnov – SŠ A VOŠ  
Lesnická 9, 541 01 Trutnov

ČÁST, PROFESE:

ARCHITEKTONICKO-STAVEBNÍ ŘEŠENÍ

VÝKRES:

**DETAIL – oplechování napojení kolmo na okapovou hranu**

Zakázkové číslo:

**210026**

Paré:

**3**

Datum:

12/2020

Část:

D.1.1

Stupeň:

DPS

Změna:

00

Č.výkr.:

**14**

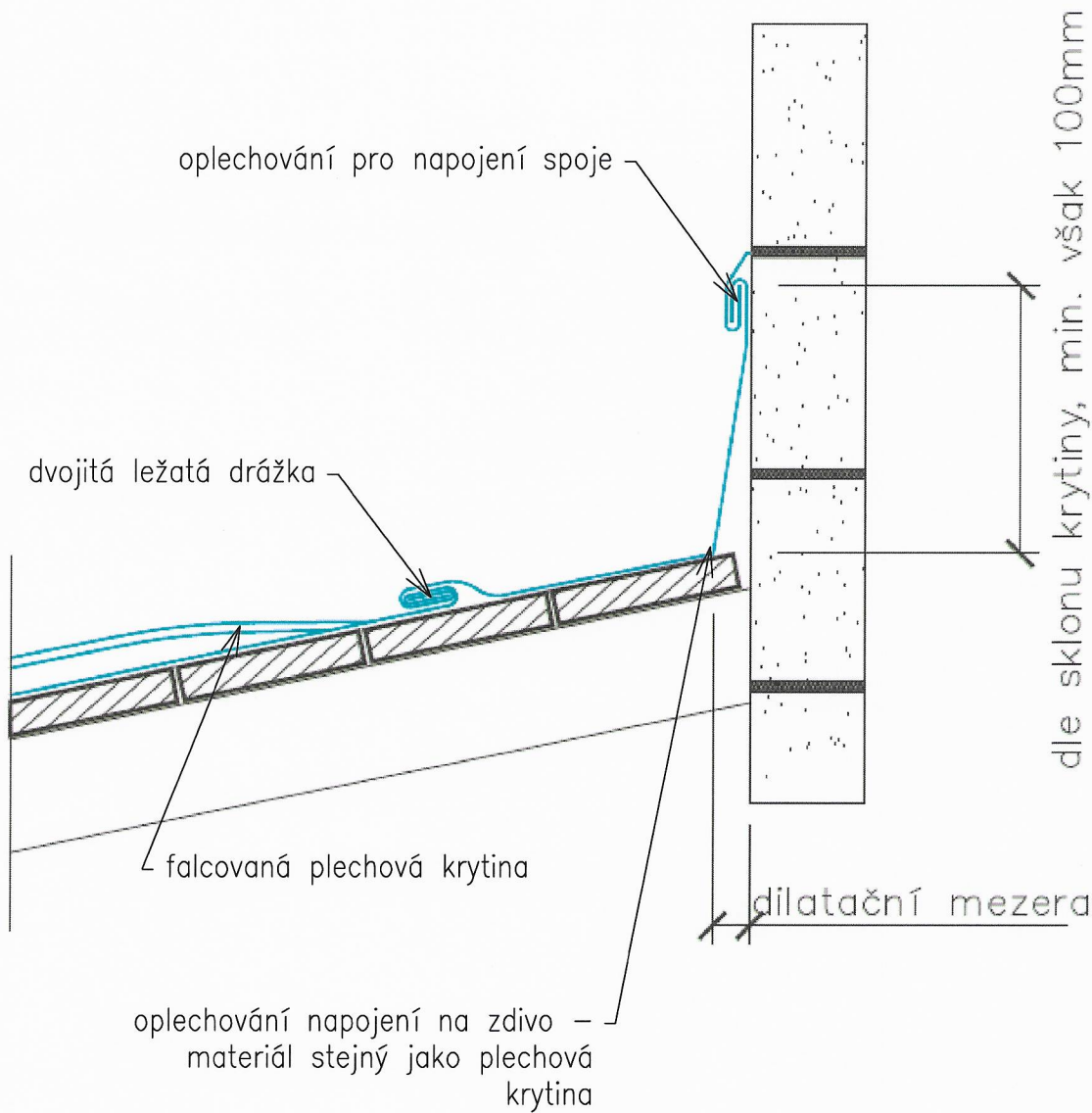
Formát:

1xA4

Měřítka:

-----

# OPLECHOVÁNÍ – NAPOJENÍ ROVNOBĚŽNÉ NA OKAPOVOU HRANU



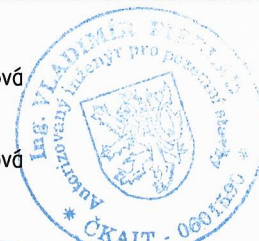
HLAVNÍ PROJEKTANT:



Energy Benefit Centre a.s.  
Křenova 438/3, 162 00 Praha 6  
tel.: +420 270 003 300  
e-mail: kontakt@energy-benefit.cz  
internet: www.energy-benefit.cz

ZPRACOVATEL ČÁSTI:

Vypracoval:  
Ing. Světlana Trejtnarová  
Zodpovědný projektant:  
Ing. Vladimír Fiedler  
Ing. Světlana Trejtnarová



razítko a podpis

PROJEKT:

**Výměna střešní krytiny na budově DM ČLA Trutnov**

DM, Lužická 489, 541 01 Trutnov

STAVEBNÍK:

Česká lesnická akademie Trutnov – SŠ A VOŠ  
Lesnická 9, 541 01 Trutnov

ČÁST, PROFESE:

ARCHITEKTONICKO-STAVEBNÍ ŘEŠENÍ

VÝKRES:

**DETAIL – oplechování napojení rovnoběžně na okapovou hranu**

Zakázkové číslo:

**210026**

Paré:

**3**

Datum:

12/2020

Část:

D.1.1

Stupeň:

DPS

Změna:

00

Č.výkr.:

15

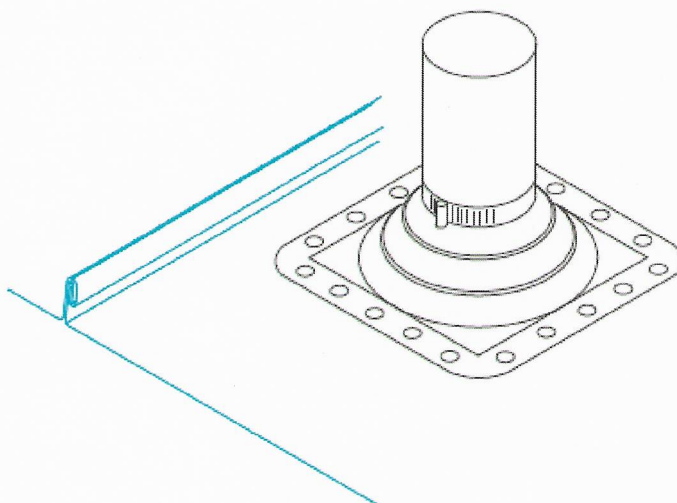
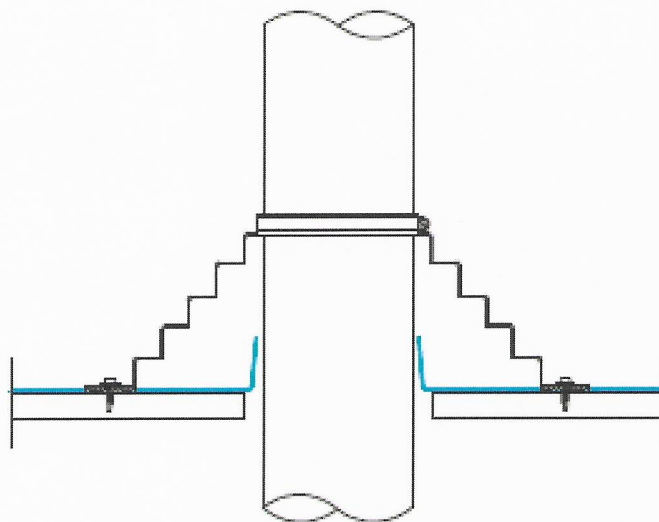
Formát:

1xA4

Měřítko:

-----

# DETAIL PROSTUPU STŘECHOU – PROSTUPOVÁ MANŽETA



HLAVNÍ PROJEKTANT:



Energy Benefit Centre a.s.  
Křenova 438/3, 162 00 Praha 6  
tel.: +420 270 003 300  
e-mail: kontakt@energy-benefit.cz  
internet: www.energy-benefit.cz

ZPRACOVATEL ČÁSTI:

Vypracoval:  
Ing. Světlana Trejtnarová  
Zodpovědný projektant:  
Ing. Vladimír Fiedler  
Ing. Světlana Trejtnarová



razítka a podpis

PROJEKT:

**Výměna střešní krytiny na budově DM ČLA Trutnov**

DM, Lužická 489, 541 01 Trutnov

STAVEBNÍK:

Česká lesnická akademie Trutnov – SŠ A VOŠ  
Lesnická 9, 541 01 Trutnov

ČÁST, PROFESE:

ARCHITEKTONICKO-STAVEBNÍ ŘEŠENÍ

VÝKRES:

**DETAIL – prostup střechou (prostupová manžeta)**

Zakázkové číslo:

**210026**

Paré:

**3**

Datum:

12/2020

Část:

D.1.1

Stupeň:

DPS

Změna:

00

Č.výkr.:

**16**

Formát:

1xA4

Měřítko:

-----