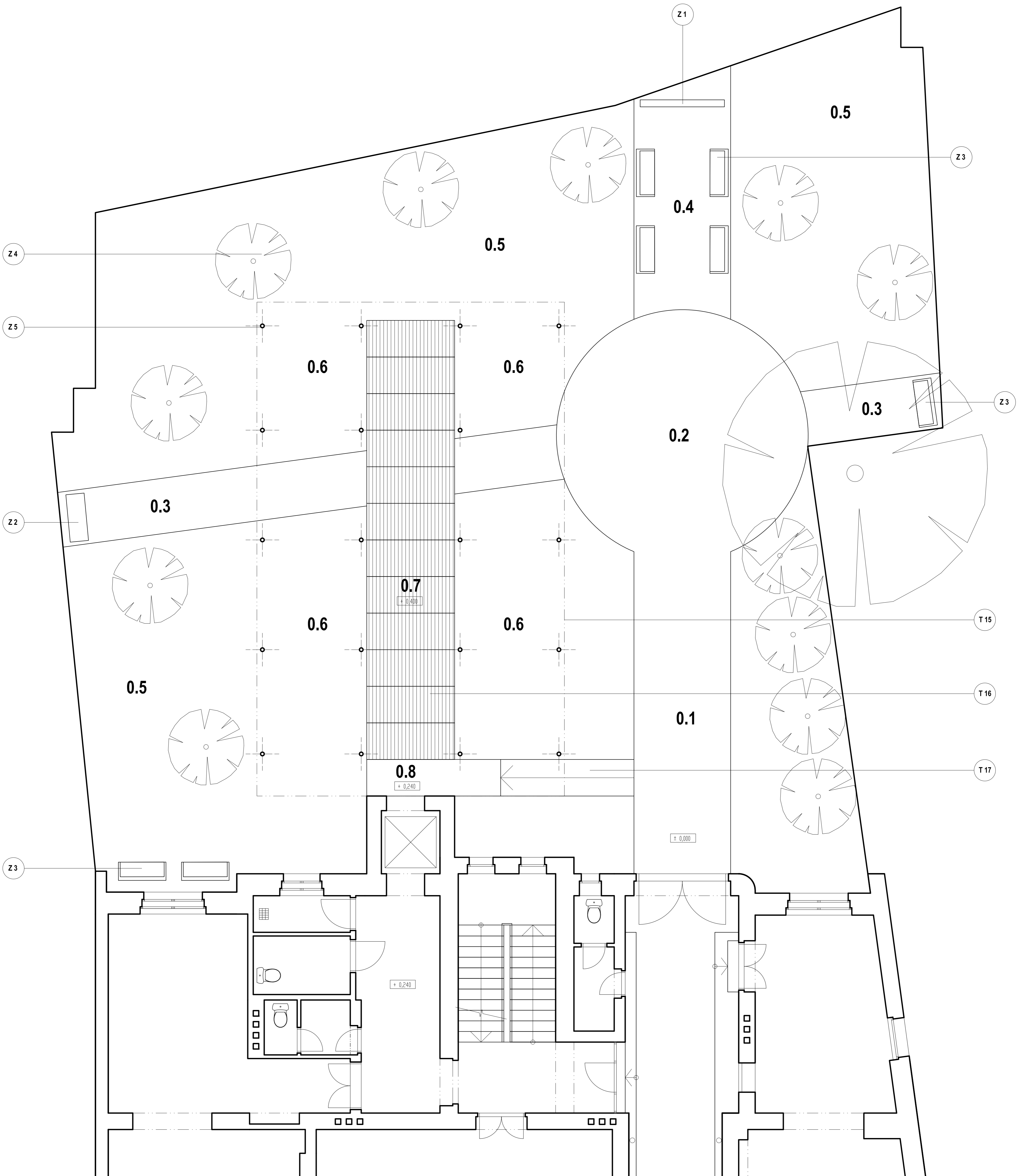


Legenda

č.	prostor	podlahy	m2	poznámky
0.1	vstup na zahradu	bet. dlažba	23,2	betonová dlažba 220x390 mm (Best Elegia), obrubník - ocelová pásovina
0.2	centrální prostor zahrady	bet. dlažba	37,1	betonová dlažba 220x390 mm (Best Elegia), obrubník - ocelová pásovina
0.3	cesta k historickému artefaktu	míat	5,7	míatový povrch, obrubník - ocelová pásovina
0.4	prolípáči vstupu na zahradu	míat	16,6	míatový povrch, obrubník - ocelová pásovina, výtvarné dílo (krajka "forever")
0.5	volný prostor	trávník	224,6	
0.6	zpevněná plocha - hlediště	trávník +	97,0	trávník se zahradními trávami Prato
0.7	jeviště, molo	dřevěná	28,8	systava skládacích dřevěných segmentů ("praška"), Korpus, podlážka - masiv SM
0.8	rampa k výtahu	žel. plech	7,3	subtilní železná konstrukce s plechovým povrchem (prošíkavým)

- Z 1 výtvarné dílo
- Z 2 výtvarné dílo
- Z 3 lavičky
- Z 4 stromy
- Z 5 patky

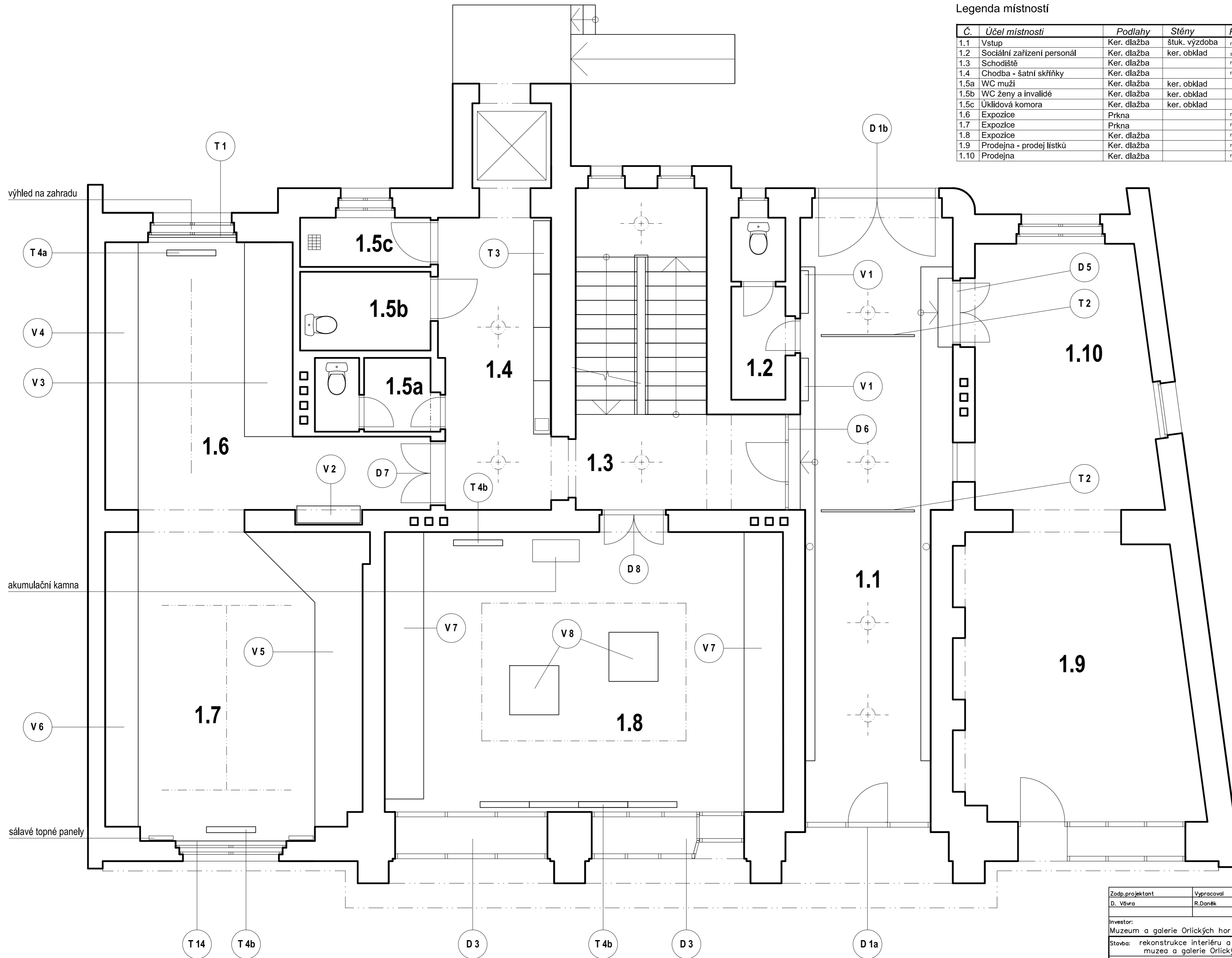
"krajka forever" - reliéf kamenné krajky.
 osazení historického artefaktu
 parkové lavičky - třínohé jednoúčelové nohy, dřevěné látky
 nové vysázené ovocné stromy
 železné patky pro kování skupiny zastřešení - zapuštěné



Zedp. projektant D. Vávra	Vypracoval R. Boněk	akad. arch. David Vávra Nadl. kromě 13, Praha 4 - Braník tel. 222 541 332
Investor: Muzeum a galerie Orlických hor – Vamberk	Datum: květen 2012	Č. výkresu:
Stavba: rekonstrukce interiéru a expozice muzea a galerie Orlických hor	Stupeň:	0
Název výkresu: PŮDORYS - ZAHRADA	Měřítko: 1 : 50	

Legenda místností

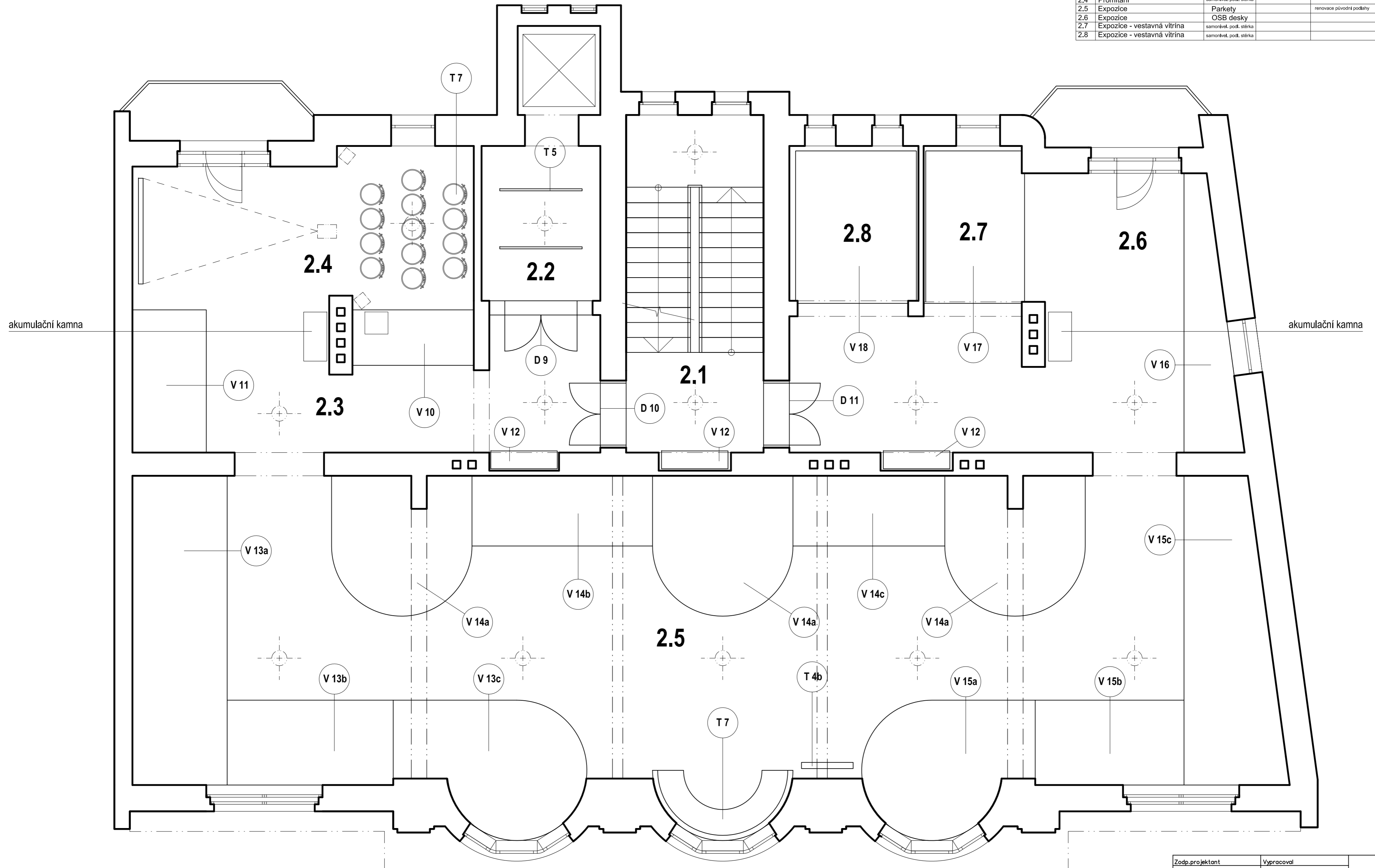
Č.	Účel místnosti	Podlahy	Stěny	Poznámky
1.1	Vstup	Ker. dlažba	štuk. výzdoba	nový průhled z prodejny na vst. dveře
1.2	Sociální zařízení personál	Ker. dlažba	ker. obklad	samolep.folie na dveřích - krajkový vzor
1.3	Schodiště	Ker. dlažba		renovace původní podlahy
1.4	Chodba - šatní skříňky	Ker. dlažba		renovace původní podlahy
1.5a	WC muži	Ker. dlažba	ker. obklad	
1.5b	WC ženy a invalidé	Ker. dlažba	ker. obklad	
1.5c	Úklidová komora	Ker. dlažba	ker. obklad	
1.6	Expozice	Prkna		renovace původní podlahy
1.7	Expozice	Prkna		renovace původní podlahy
1.8	Expozice	Ker. dlažba		renovace původní podlahy
1.9	Prodejna - prodej lístků	Ker. dlažba		renovace původní podlahy
1.10	Prodejna	Ker. dlažba		renovace původní podlahy



Zodp.projektant D. Vávra	Vypracoval R. Daněk	akad. arch. David Vávra Nad Iomem 13, Praha 4 - Braník tel. 222 541 332	
Investor: Muzeum a galerie Orlických hor –Vamberk		Datum: leden 2012	Č. výkresu:
Stavba: rekonstrukce interiéru a expozice muzea a galerie Orlických hor		Stupeň:	
Název výkresu:		Měřítko:	
PŮDORYS 1.NP		1 : 50	1

Legenda místností

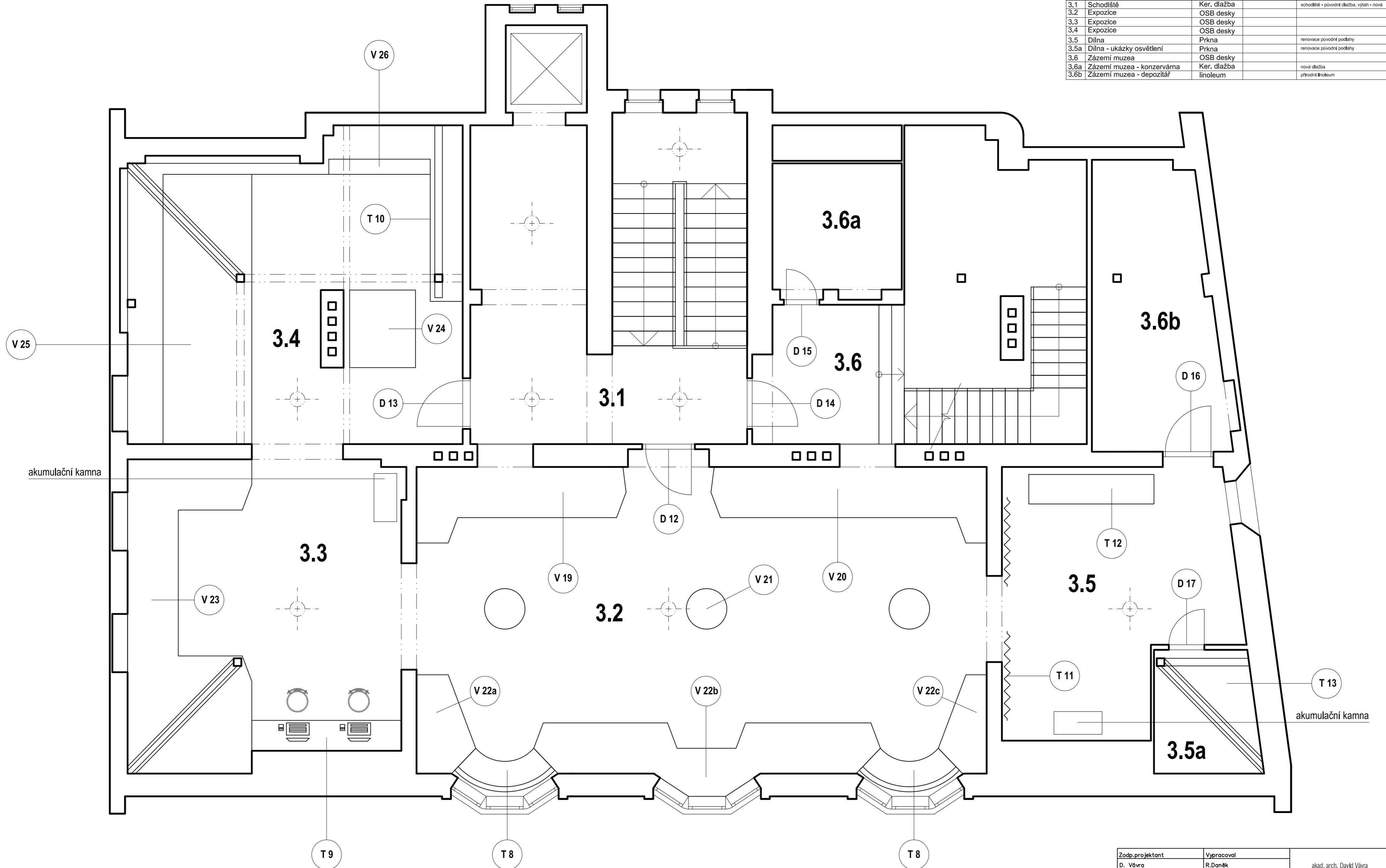
Č.	Účel místnosti	Podlahy	Stěny	Poznámky
2.1	Schodiště	Ker. dlažba		schodiště - původní dlažba, výtah - nová
2.2	Chodba	Ker. dlažba		nová dlažba
2.3	Expozice	samoniv. podl. stěrka		
2.4	Promítání	samoniv. podl. stěrka		
2.5	Expozice	Parkety		renovace původní podlahy
2.6	Expozice	OSB desky		
2.7	Expozice - vestavná vitrína	samoniv. podl. stěrka		
2.8	Expozice - vestavná vitrína	samoniv. podl. stěrka		



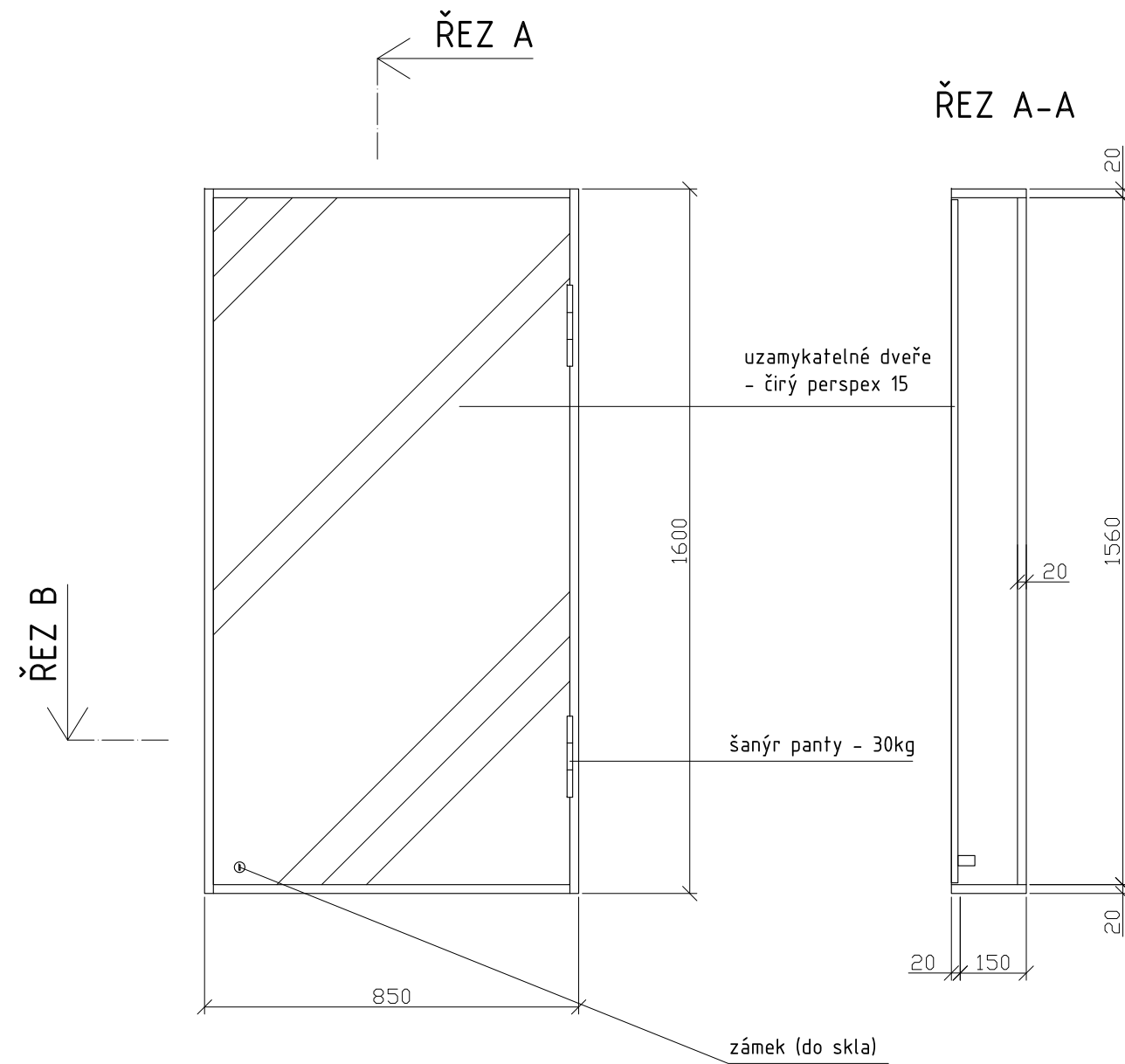
Zodp.projektant D. Vávra	Vypracoval R. Daněk	akad. arch. David Vávra Nad Iomem 13, Praha 4 - Braník tel. 222 541 332	
Investor: Muzeum a galerie Orlických hor – Vamberk		Datum: květen 2012	Č. výkresu:
Stavba: rekonstrukce interiéru a expozice muzea a galerie Orlických hor		Stupeň:	2
Název výkresu: PŮDORYS 2.NP		Měřítko: 1 : 50	

Legenda místností

Č.	Účel místnosti	Podlahy	Stěny	Poznámky
3.1	Schodiště	Ker. dlažba		schodiště - původní dlažba, výtah - nová
3.2	Expozice	OSB desky		
3.3	Expozice	OSB desky		
3.4	Expozice	OSB desky		
3.5	Dílna	Prkna		renovace původní podlahy
3.5a	Dílna - ukázky osvětlení	Prkna		renovace původní podlahy
3.6	Zázemí muzea	OSB desky		
3.6a	Zázemí muzea - konzervárna	Ker. dlažba		nová dlažba
3.6b	Zázemí muzea - depozitář	linoleum		přirodní linoleum



Zodp. projektant D. Vávra	Vypracoval R. Daněk	akad. arch. David Vávra Nad Iomem 13, Praha 4 - Braník tel. 222 541 332	
Investor: Muzeum a galerie Orlických hor – Vamberk		Datum: květen 2012	Č. výkresu:
Stavba: rekonstrukce interiéru a expozice muzea a galerie Orlických hor		Stupeň:	3
Název výkresu: PŮDORYS 3.NP		Měřítko: 1 : 50	



MATERIÁL:

korpus - MDF 20
 dveře - čirý Perspex 15mm
 šánýr panty - niklované, pro zatížení 30kg
 zámek - niklovaný (do skla)

SPOJE:

korpus - viditelné spoje na kolíky, ostatní přes vruty 6mm (překytovat)
 kotvit ke stěně přes záda - svorník M8 do chemického tmelu

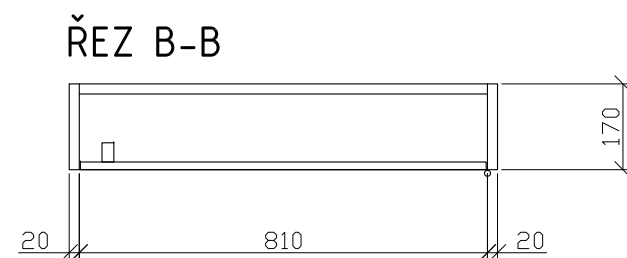
POVRCHOVÁ ÚPRAVA:

veškeré viditelné plochy (MDF, masiv) - světlý odstín okrové barvy (dle vybraného vzorku)

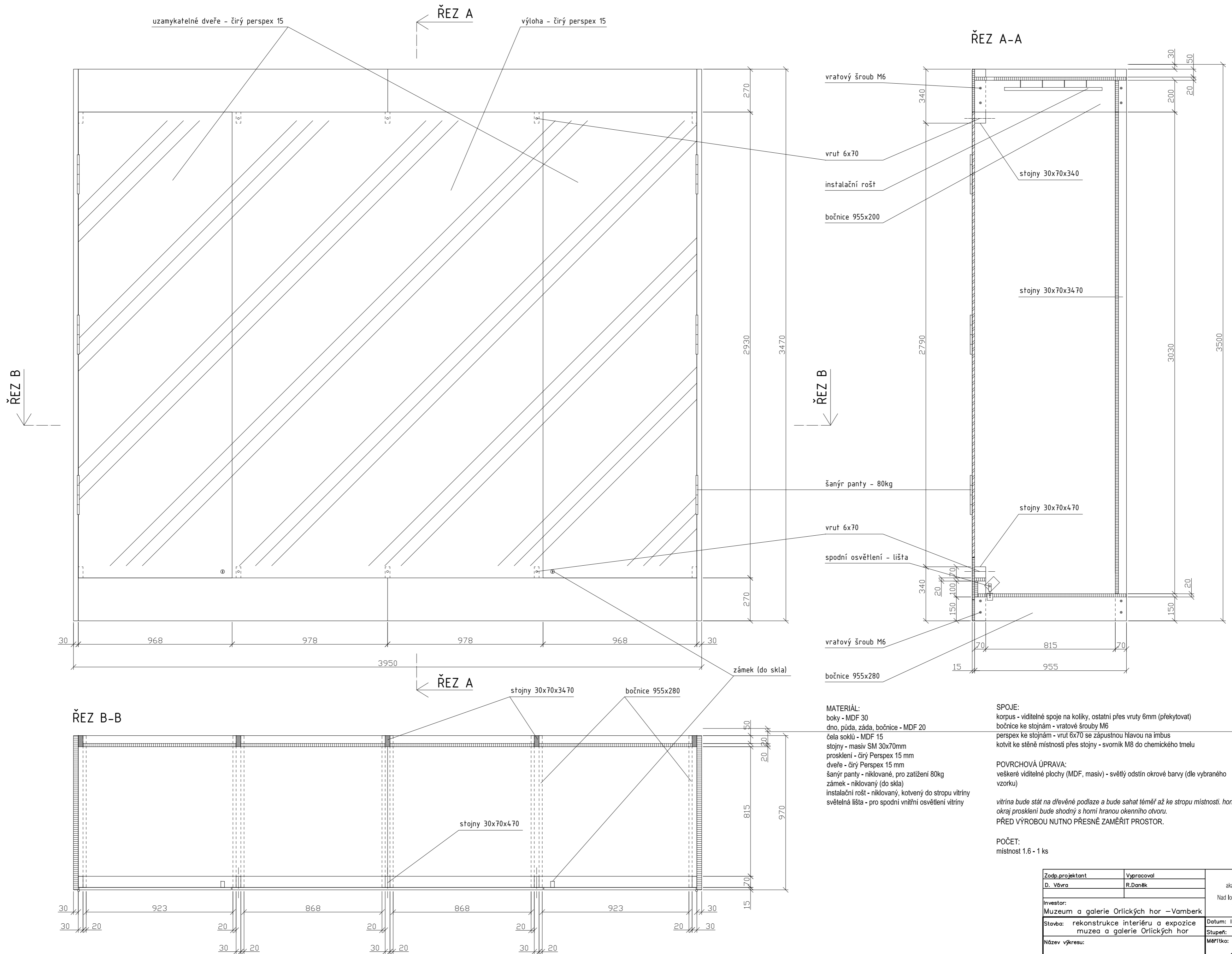
PŘED VÝROBOU NUTNO PŘESNĚ ZAMĚŘIT PROSTOR.

POČET:

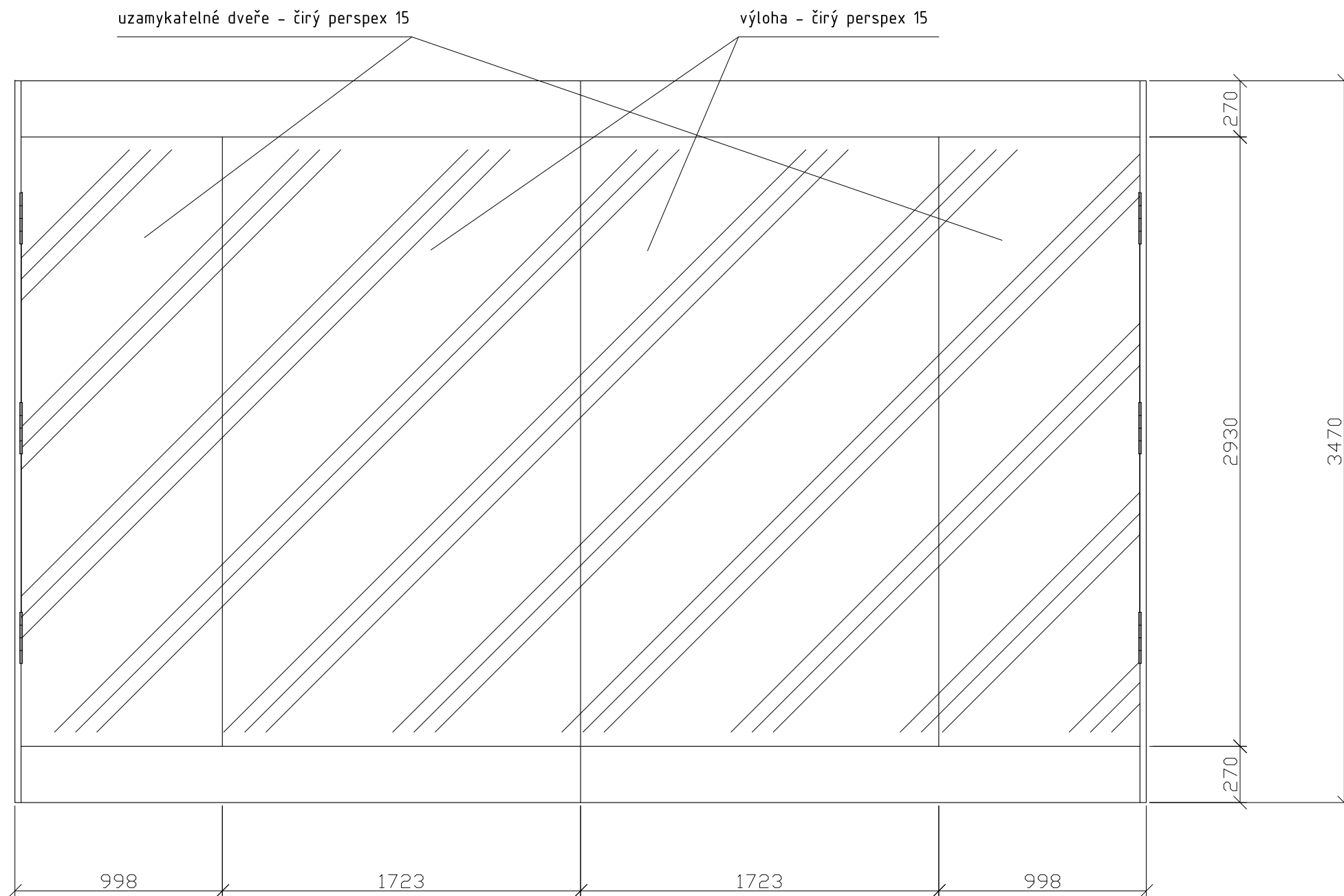
místnost 1.1 - 2 ks



Zodp.projektant	Vypracoval	akad. arch. David Vávra Nad lomem 13, Praha 4 - Braník tel. 222 541 332	
D. Vávra	R.Daněk		
Investor: Muzeum a galerie Orlických hor –Vamberk		Datum: leden 2012	č. výkresu: 4
Stavba: rekonstrukce interiéru a expozice muzea a galerie Orlických hor		Stupeň:	
Název výkresu: vitrína - V1 (vzor A)		Měřítko: 1 : 15	



Zodp.projektant D. Vávra	Vypracoval R.Daněk	akad. arch. David Vávra Nad Iomem 13, Praha 4 - Braník tel. 222 541 332
Investor: Muzeum a galerie Orlických hor – Vamberk	Datum: leden 2012	Č. výkresu:
Stavba: rekonstrukce interiéru a expozice muzea a galerie Orlických hor	Stupeň:	5
Název výkresu: vitřina - V3 (vzor B)	Měřítko: 1 : 15	



MATERIÁL:
 boky - MDF 30
 dno, půda, záda, bočnice - MDF 20
 čela soklů - MDF 15
 stojny - masiv SM 30x70mm
 prosklení - čirý Perspex 15 mm
 dveře - čirý Perspex 15 mm
 šanýr panty - niklované, pro zatížení 80kg
 zámek - niklovaný (do skla)
 instalační rošt - niklovaný, kotvený do stropu vitríny
 světelná lišta - pro spodní vnitřní osvětlení vitríny

SPOJE:
 korpus - viditelné spoje na kolíky, ostatní přes vruty 6mm (překytovat)
 bočnice ke stojnám - vratové šrouby M6
 kotvit ke stěně místnosti přes stojny - svorník M8 do chemického tmelu

POVRCHOVÁ ÚPRAVA:
 veškeré viditelné plochy (MDF, masiv) - světlý odstín okrové barvy (dle vybraného vzorku)

vitřina bude stát na dřevěné podlaze a bude sahat téměř až ke stropu místnosti. horní okraj prosklení bude shodný s horní hranou okenního otvoru.

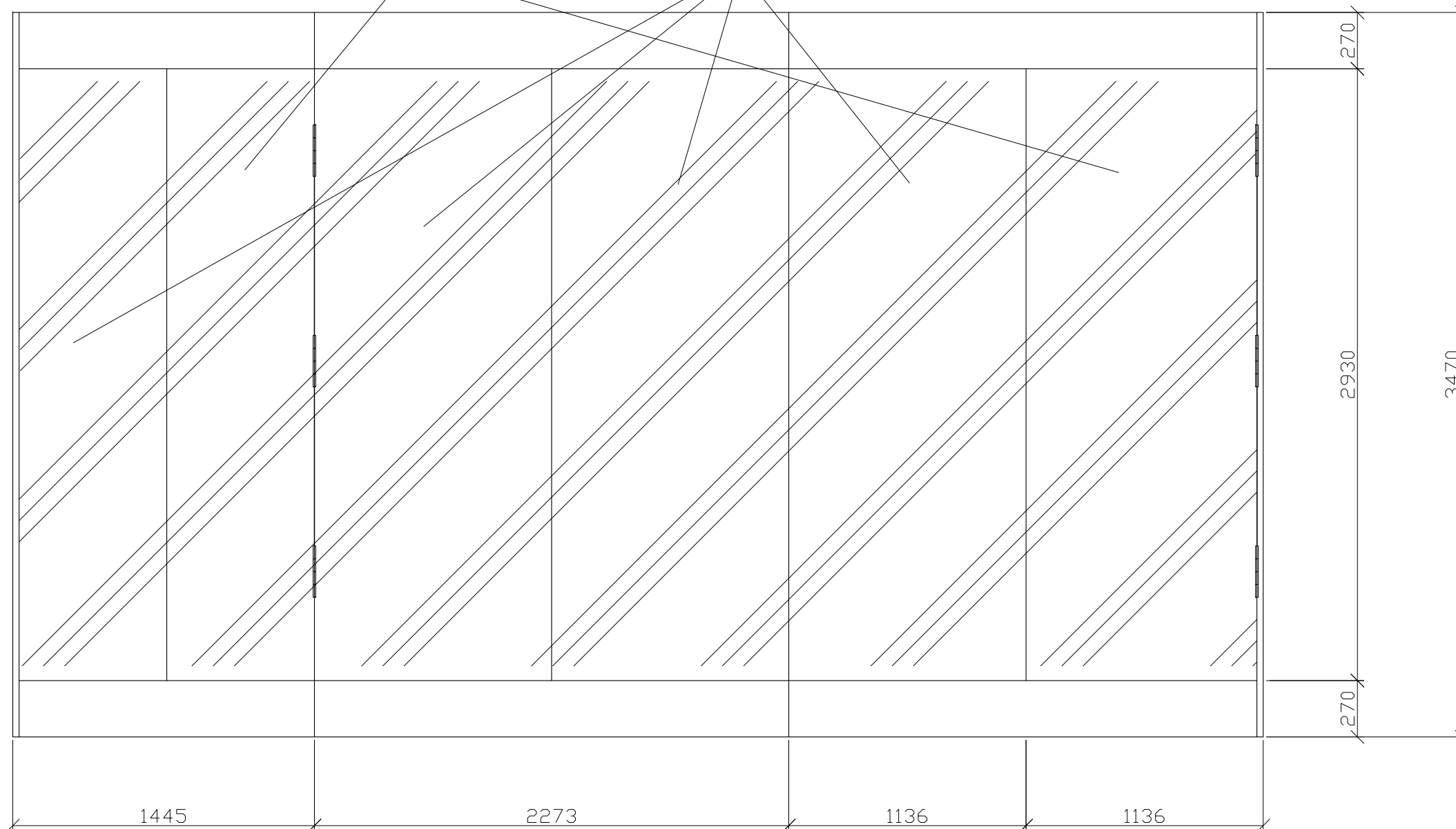
PŘED VÝROBOU NUTNO PŘESNĚ ZAMĚŘIT PROSTOR.

POČET:
 místnost 1.6 - 1 ks

Zodp.projektant	Vypracoval	akad. arch. David Vávra	
D. Vávra	R.Daněk	Nad Iomem 13, Praha 4 - Braník tel. 222 541 332	
Investor: Muzeum a galerie Orlických hor –Vamberk		Datum: leden 2012	č. výkresu: 6
Stavba: rekonstrukce interiéru a expozice muzea a galerie Orlických hor		Stupeň:	
Název výkresu: vitřina - V4 (detail dle vzoru B)		Měřítko: 1 : 25	

uzamykatelné dveře - čirý perspex 15

výloha - čirý perspex 15



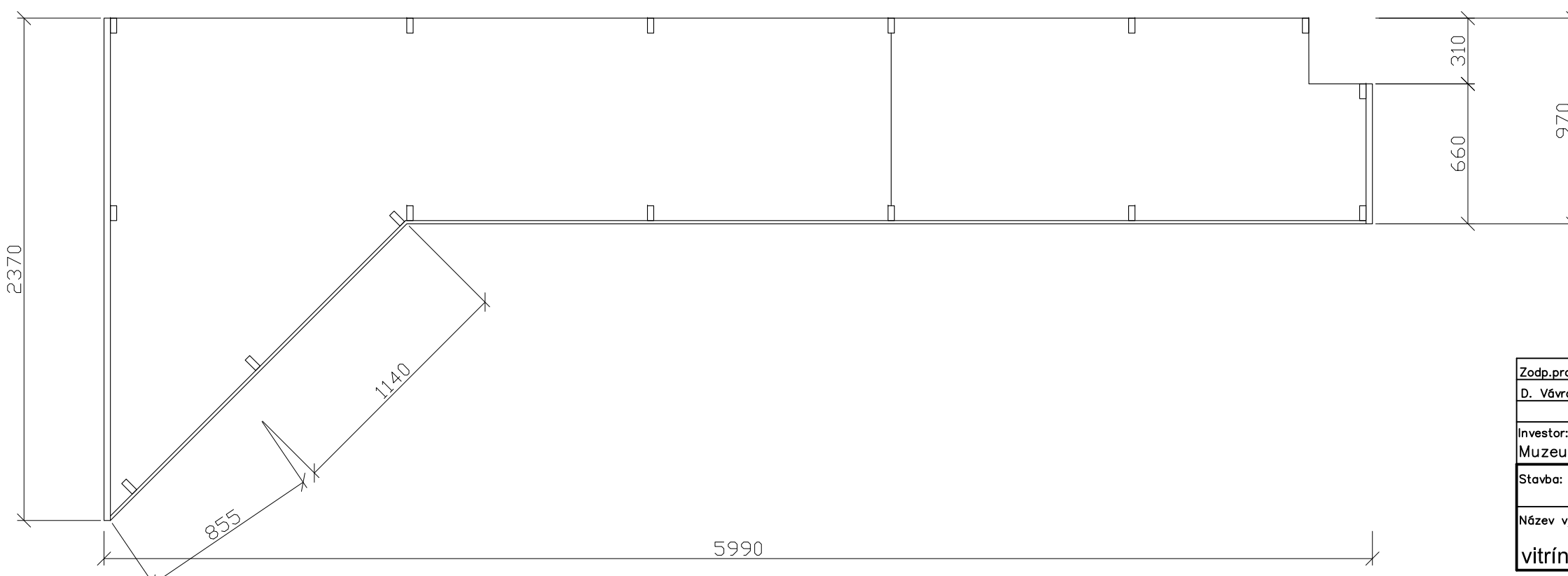
MATERIÁL:
 boky - MDF 30
 dno, půda, záda, bočnice - MDF 20
 čela soklů - MDF 15
 stojny - masiv SM 30x70mm
 prosklení - čirý Perspex 15 mm
 dveře - čirý Perspex 15 mm
 šanýr panty - niklované, pro zatížení 80kg
 zámek - niklovaný (do skla)
 instalační rošt - niklovaný, kotvený do stropu vitríny
 světelná lišta - pro spodní vnitřní osvětlení vitríny

SPOJE:
 korpus - viditelné spoje na kolíky, ostatní přes vruty 6mm (překytovat)
 bočnice ke stojnám - vratové šrouby M6
 kotvit ke stěně a stropu místnosti přes stojny - svorník M8 do chemického tmelu

POVRCHOVÁ ÚPRAVA:
 veškeré viditelné plochy (MDF, masiv) - světlý odstín okrové barvy (dle vybraného vzorku)

vitřina bude stát na dřevěné podlaze a bude sahat téměř až ke stropu místnosti. horní okraj prosklení bude shodný s horní hranou okenního otvoru.
PŘED VÝROBOU NUTNO PŘESNĚ ZAMĚŘIT PROSTOR.

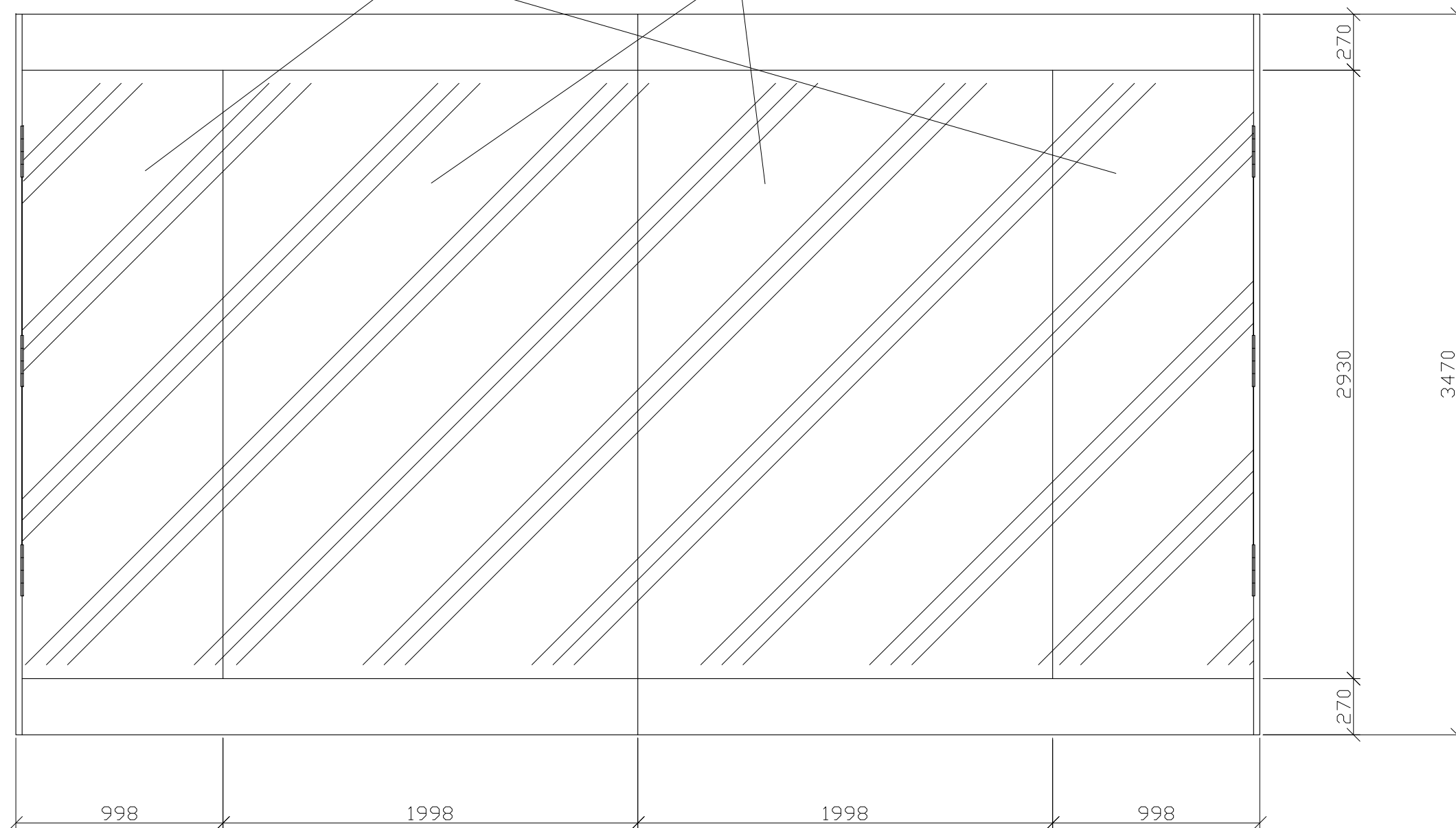
POČET:
 místnost 1.7 - 1 ks



Zodp.projektant	Vypracoval	akad. arch. David Vávra	
D. Vávra	R.Daněk	Nad Iomem 13, Praha 4 - Braník tel. 222 541 332	
Investor:	Muzeum a galerie Orlických hor –Vamberk		
Stavba: rekonstrukce interiéru a expozice muzea a galerie Orlických hor	Datum: leden 2012	Č. výkresu:	
Název výkresu:	Stupeň:	Měřítko:	
vitřina - V5 (detail dle vzoru B)	1 : 25	7	

uzamykatelné dveře - čirý perspex 15

výloha - čirý perspex 15



MATERIÁL:

boky - MDF 30
 dno, půda, záda, bočnice - MDF 20
 čela soklů - MDF 15
 stojny - masiv SM 30x70mm
 prosklení - čirý Perspex 15 mm
 dveře - čirý Perspex 15 mm
 šanýr panty - niklované, pro zatížení 80kg
 zámek - niklovaný (do skla)
 instalační rošt - niklovaný, kotvený do stropu vitríny
 světelná lišta - pro spodní vnitřní osvětlení vitríny

SPOJE:

korpus - viditelné spoje na kolíky, ostatní přes vruty 6mm (překytovat)
 bočnice ke stojnám - vratové šrouby M6
 kotvit ke stěně místnosti přes stojny - svorník M8 do chemického tmelu

POVRCHOVÁ ÚPRAVA:

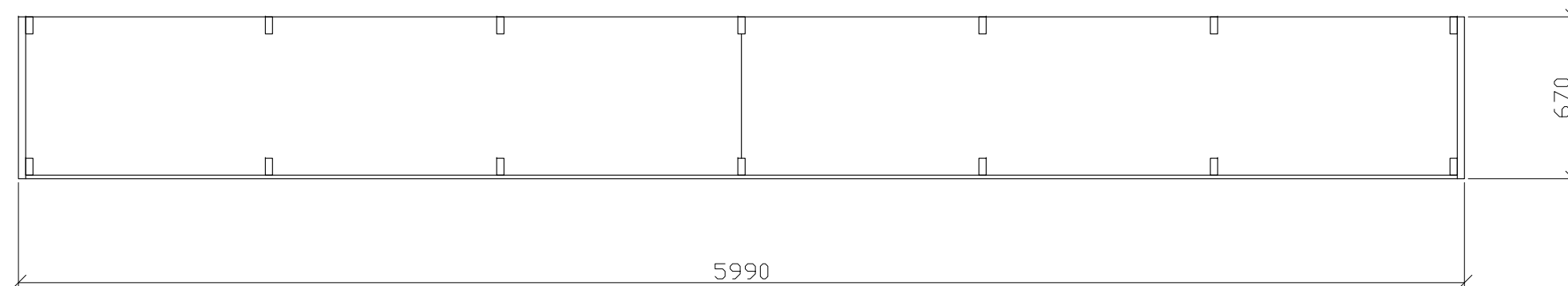
veškeré viditelné plochy (MDF, masiv) - světlý odstín okrové barvy (dle vybraného vzorku)

vitřina bude stát na dřevěné podlaze a bude sahat téměř až ke stropu místnosti. horní okraj prosklení bude shodný s horní hranou okenního otvoru.

PŘED VÝROBOU NUTNO PŘESNĚ ZAMĚŘIT PROSTOR.

POČET:

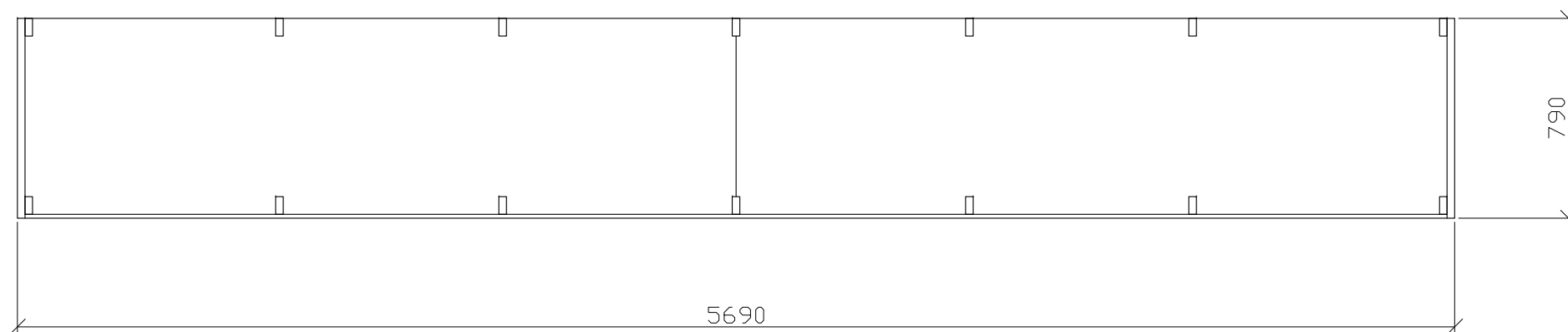
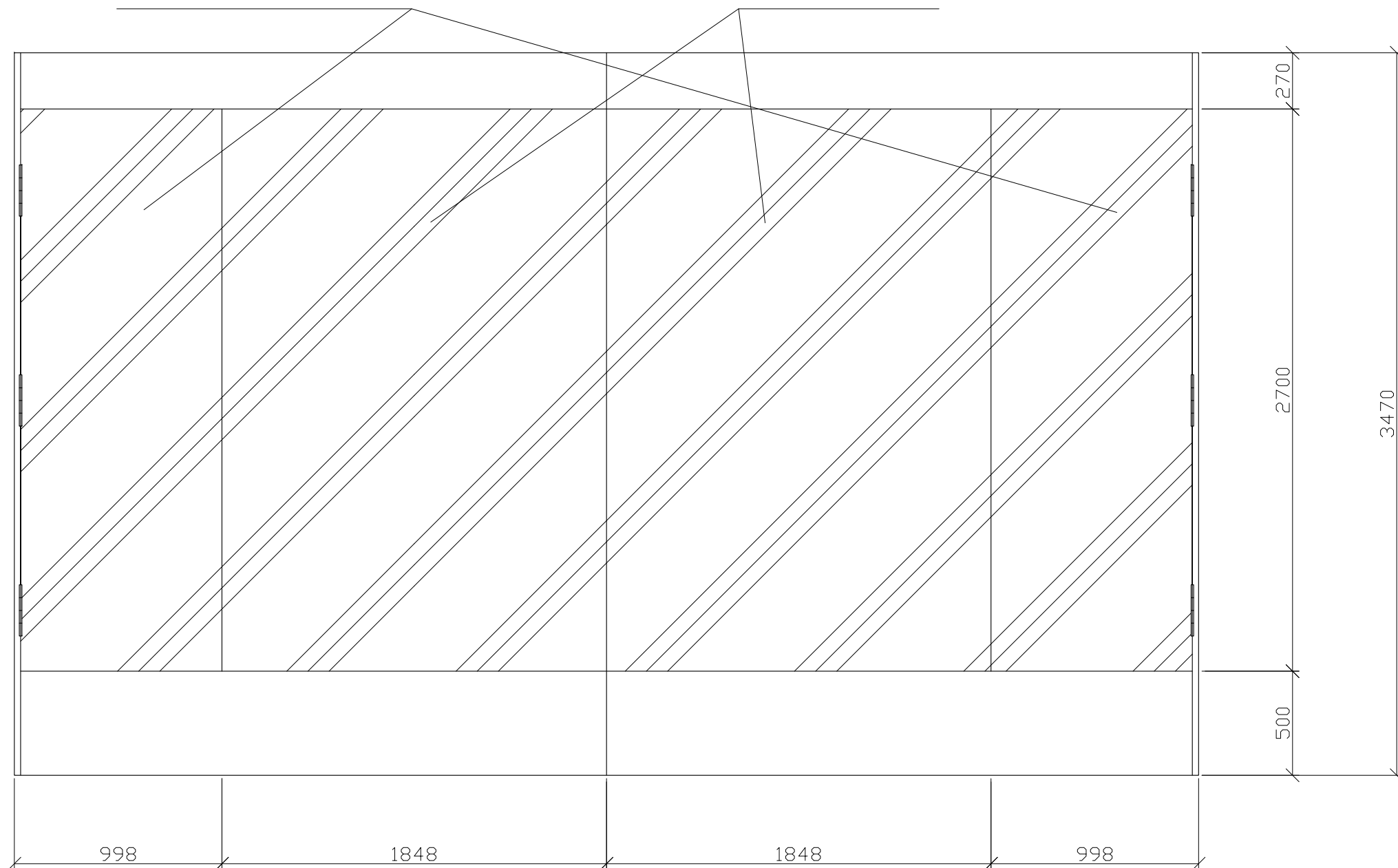
místnost 1.7 - 1 ks



Zodp.projektant	Vypracoval	akad. arch. David Vávra	
D. Vávra	R.Daněk	Nad Iomem 13, Praha 4 - Braník tel. 222 541 332	
Investor:		Datum: leden 2012	Č. výkresu:
Muzeum a galerie Orlických hor - Vamberk		Stupeň:	
Stavba: rekonstrukce interiéru a expozice muzea a galerie Orlických hor		Měřítko:	8
Název výkresu:		1 : 25	
vitřina - V6 (detail dle vzoru B)			

uzamykatelné dveře - čirý perspex 15

výloha - čirý perspex 15



MATERIÁL:
 boky - MDF 30
 dno, půda, záda, bočnice - MDF 20
 čela soklů - MDF 15
 stojny - masiv SM 30x70mm
 prosklení - čirý Perspex 15 mm
 dveře - čirý Perspex 15 mm
 šanýr panty - niklované, pro zatížení 80kg
 zámek - niklovaný (do skla)
 instalační rošt - niklovaný, kotvený do stropu vitríny

SPOJE:
 korpus - viditelné spoje na kolíky, ostatní přes vruty 6mm (překytovat)
 bočnice ke stojnám - vratové šrouby M6
 kotvit ke stěně místnosti přes stojny - svorník M8 do chemického tmelu

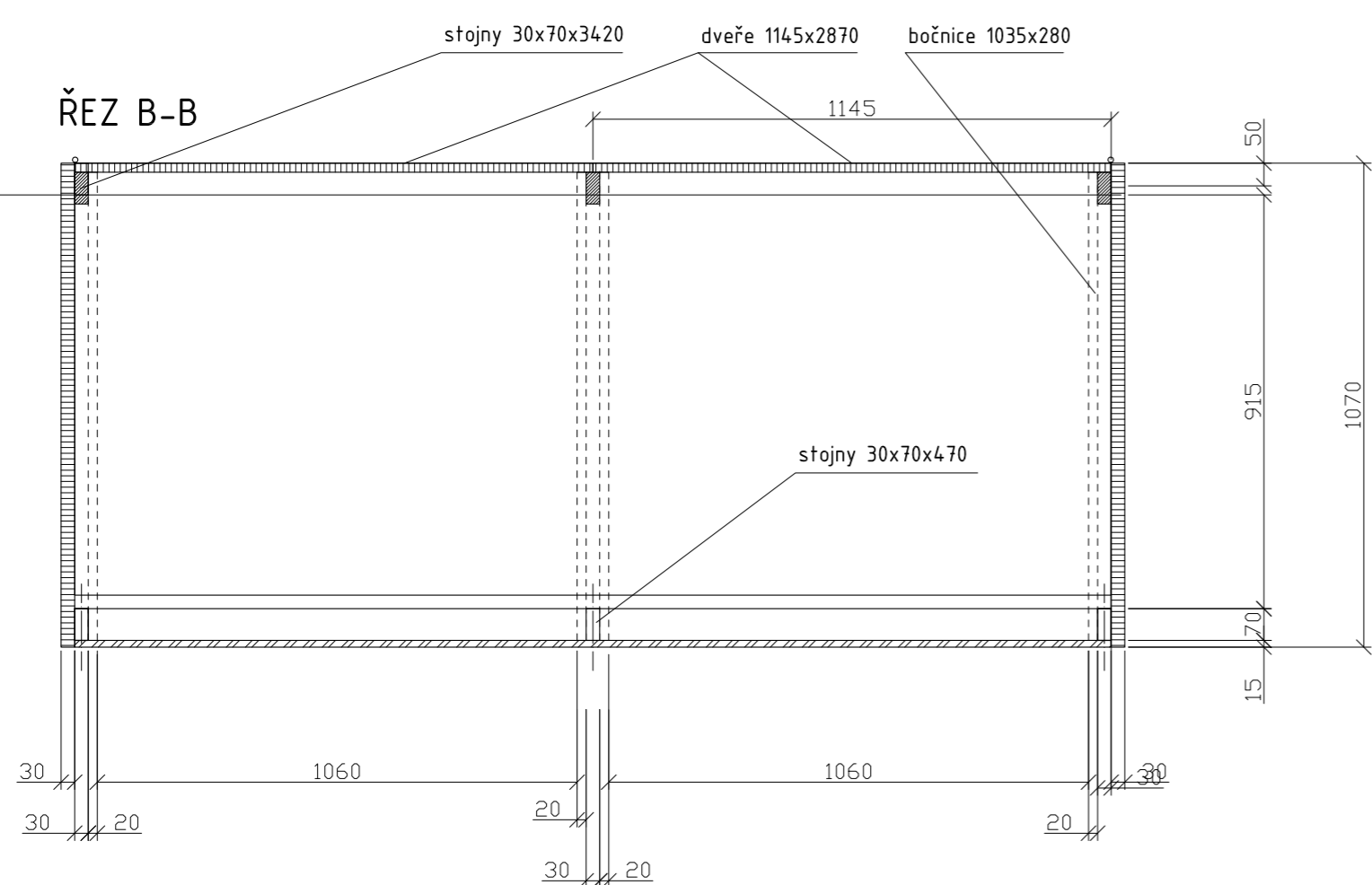
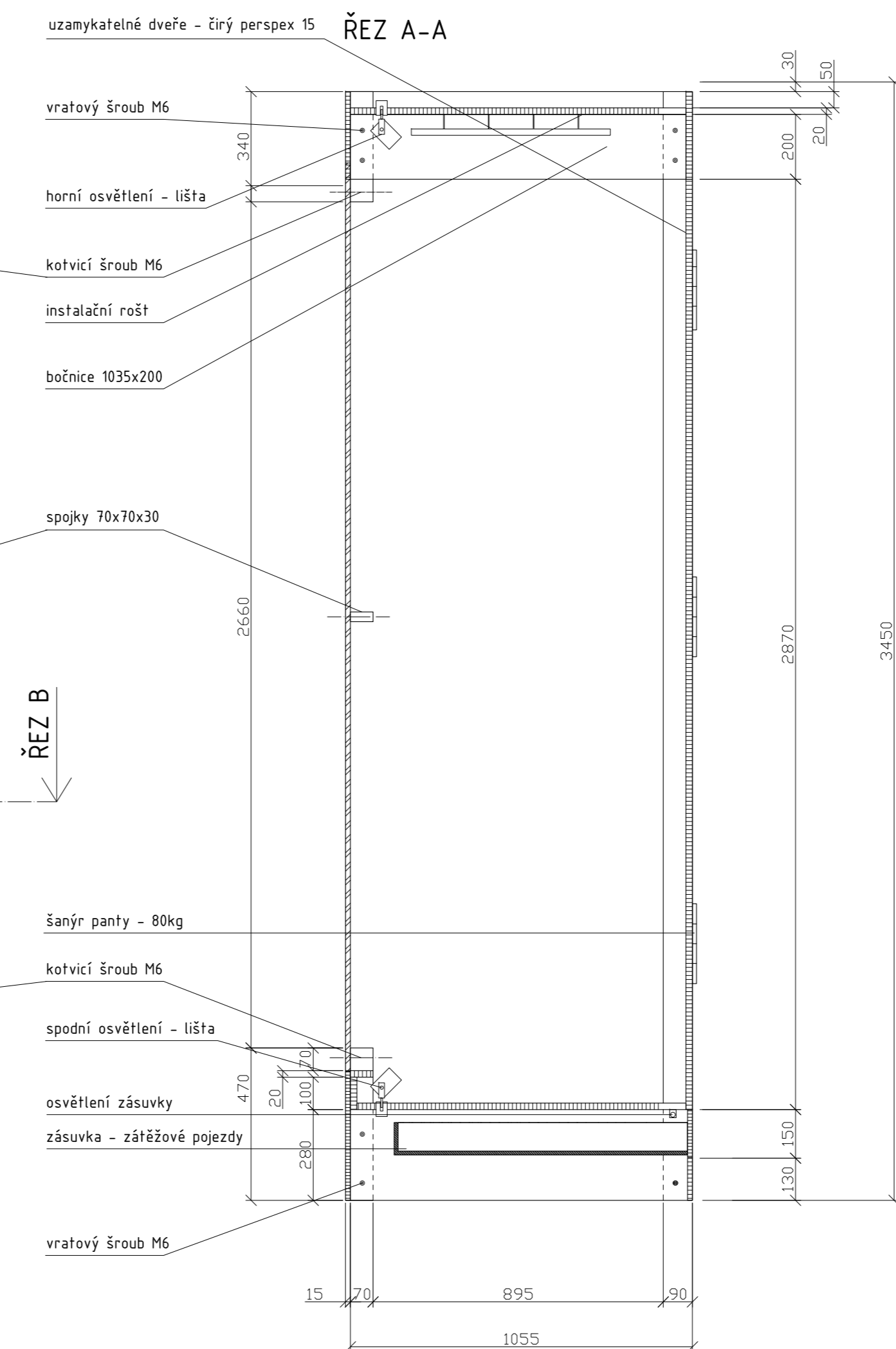
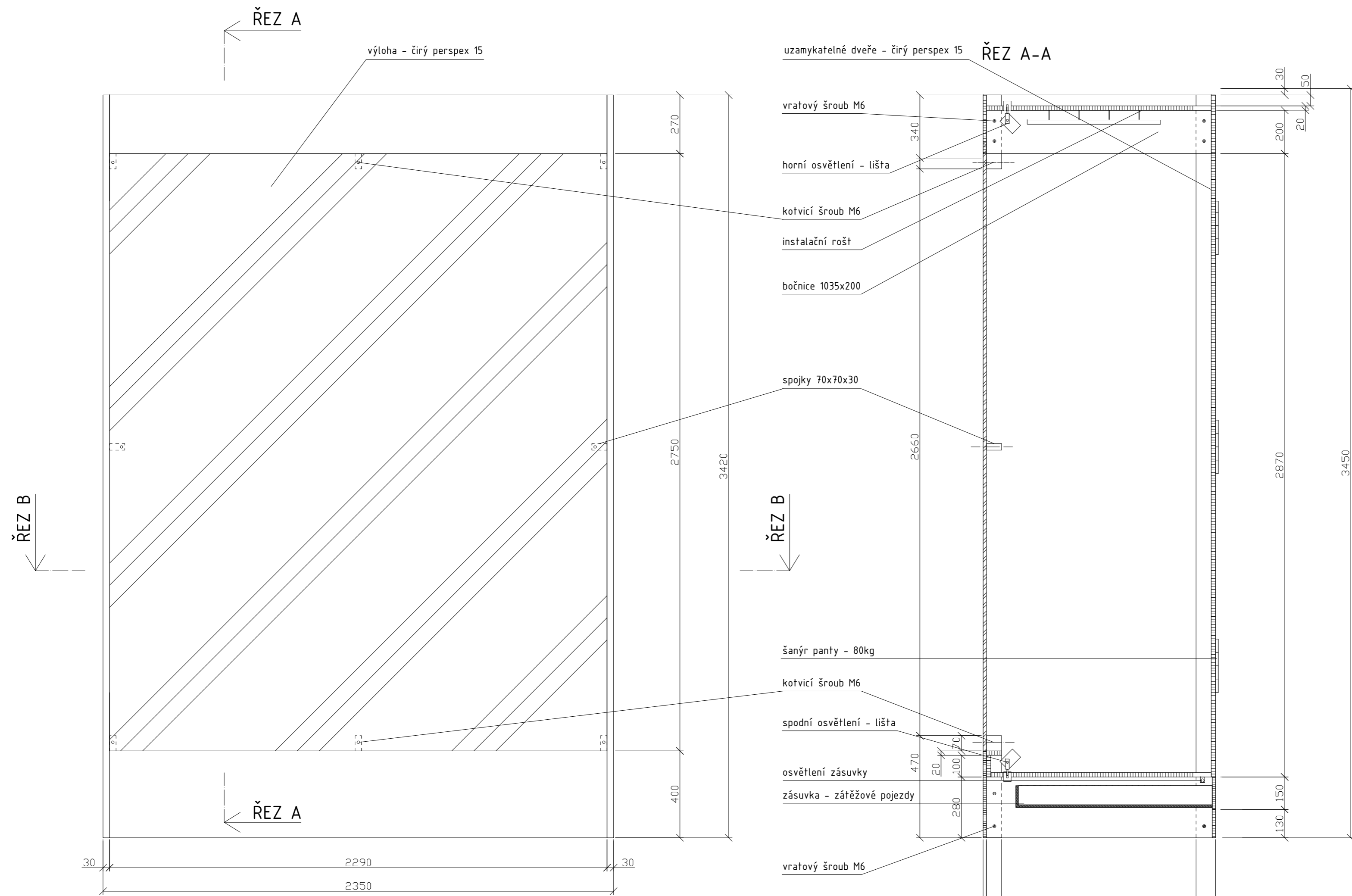
POVRCHOVÁ ÚPRAVA:
 veškeré viditelné plochy (MDF, masiv) - světlý odstín okrové barvy (dle vybraného vzorku)

vitřina bude stát na dřevěné podlaze a bude sahat téměř až ke stropu místnosti. horní okraj prosklení bude shodný s horní hranou okenního otvoru. nebude zde žádné vnitřní osvětlení. dno bude ve stejné výšce se spodní přední hranou soklu.

PŘED VÝROBOU NUTNO PŘESNĚ ZAMĚŘIT PROSTOR.

POČET:
 místnost 1.8 - 2 ks

Zodp.projektant	Vypracoval	akad. arch. David Vávra Nad Iomem 13, Praha 4 - Braník tel. 222 541 332	
D. Vávra	R.Daněk		
Investor: Muzeum a galerie Orlických hor –Vamberk		Datum: leden 2012	č. výkresu: 9
Stavba: rekonstrukce interiéru a expozice muzea a galerie Orlických hor		Stupeň:	
Název výkresu: vitřina - V7		Měřítko: 1 : 25	



MATERIÁL:
 boky - MDF 30
 dno, půda, dveře, bočnice - MDF 20
 čela soklů, zásuvek - MDF 15
 stojny - masiv SM 30x70mm
 spojky - masiv 70x70x30mm
 prosklení - čirý Perspex 15 mm
 šánýr panty - niklované, pro zatížení 80kg
 zámeček - niklovaný
 instalační rošt - niklovaný, kotvený do stropu vitríny
 světelná lišta - pro horní i spodní vnitřní osvětlení vitríny
 světelná trubice - vnitřní osvětlení zásuvky (zapnutí otevřením zásuvky)
 zátěžové celovýsuvné pojezdy - zásuvka
 mechanismus otevírání zásuvky - pouze zatlačením na čelo zásuvky

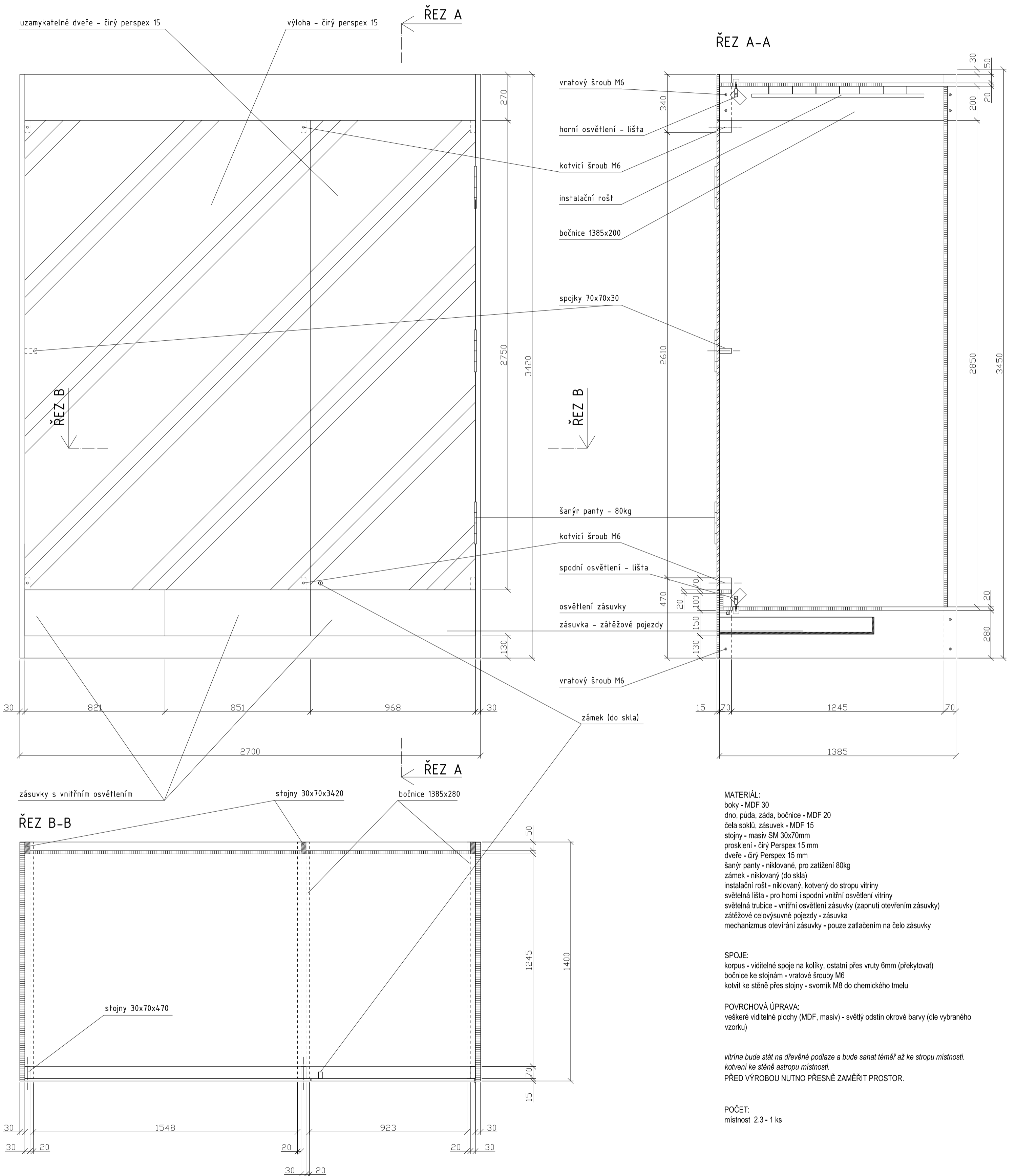
SPOJE:
 korpus - viditelné spoje na kolíky, ostatní přes vruty 6mm (překytovat)
 bočnice ke stojnám - vratové šrouby M6
 kotvit ke stěně přes stojny - svorník M8 do chemického tmelu

POVRCHOVÁ ÚPRAVA:
 veškeré viditelné plochy (MDF, masiv) - světlý odstín okrové barvy (dle vybraného vzorku)

vitřina bude stát na dřevěné podlaze a bude sahat téměř až ke stropu místnosti. kotvení ke stěně astropu místnosti. zásuvky pro mechaniku ovládání promítání.
PŘED VÝROBOU NUTNO PŘESNĚ ZAMĚŘIT PROSTOR.

POČET:
 místnost 2.3 - 1 ks

Zodp.projektant D. Vávra	Vypracoval R.Daněk	akad. arch. David Vávra Nad Iomem 13, Praha 4 - Braník tel. 222 541 332
Investor: Muzeum a galerie Orlických hor – Vamberk	Datum: leden 2012	Č. výkresu:
Stavba: rekonstrukce interiéru a expozice muzea a galerie Orlických hor	Stupeň:	10
Název výkresu: vitřina - V10 (vzor C)	Měřítko: 1 : 15	



MATERIÁL:
 boky - MDF 30
 dno, půda, záda, bočnice - MDF 20
 čela soklů, zásuvek - MDF 15
 stojny - masiv SM 30x70mm
 prosklení - čirý Perspex 15 mm
 dveře - čirý Perspex 15 mm
 šánýr panty - niklované, pro zatížení 80kg
 zámek - niklovaný (do skla)
 instalační rošt - niklovaný, kotvený do stropu vitríny
 světelná lišta - pro horní i spodní vnitřní osvětlení vitríny
 světelná trubice - vnitřní osvětlení zásuvky (zapnutí otevřením zásuvky)
 zátěžové celovysuvné pojezdy - zásuvka
 mechanismus otevírání zásuvky - pouze zatlačením na čelo zásuvky

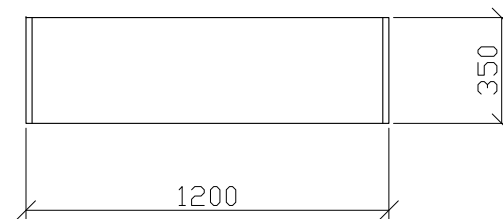
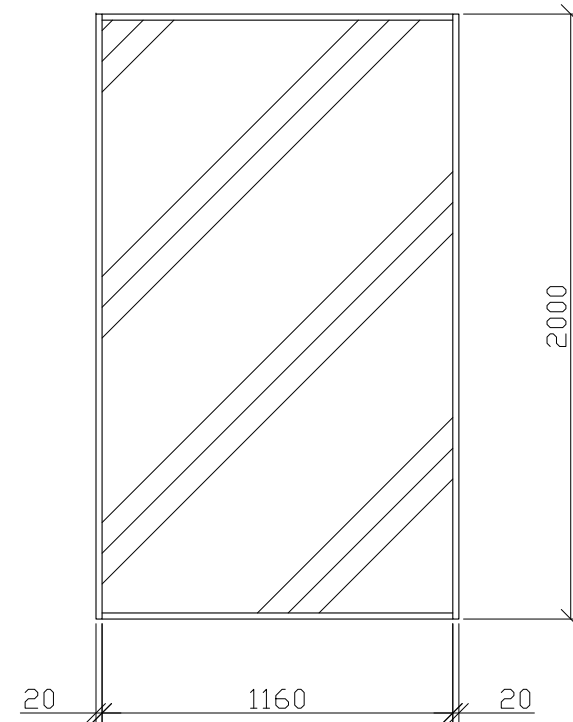
SPOJE:
 korpus - viditelné spoje na kolíky, ostatní přes vruty 6mm (překytovat)
 bočnice ke stojnám - vratové šrouby M6
 kotvit ke stěně přes stojny - svorník M8 do chemického tmelu

POVRCHOVÁ ÚPRAVA:
 veškeré viditelné plochy (MDF, masiv) - světlý odstín okrové barvy (dle vybraného vzorku)

*vitřina bude stát na dřevěné podlaze a bude sahat téměř až ke stropu místnosti.
 kotvení ke stěně astropu místnosti.*
PŘED VÝROBOU NUTNO PŘESNĚ ZAMĚŘIT PROSTOR.

POČET:
 místnost 2.3 - 1 ks

Zodp.projektant D. Vávra	Vypracoval R.Daněk	akad. arch. David Vávra Nad Iomem 13, Praha 4 - Braník tel. 222 541 332
Investor: Muzeum a galerie Orlických hor –Vamberk	Datum: leden 2012 Stupeň:	Č. výkresu: 11
Stavba: rekonstrukce interiéru a expozice muzea a galerie Orlických hor	Měřítko: 1 : 15	
Název výkresu: vitřina - V11 (vzor D)		



MATERIÁL:

korpus - MDF 20
 dveře - čirý Perspex 15mm
 šanýr panty - niklované, pro zatížení 80kg
 zámek - niklovaný (do skla)

SPOJE:

korpus - viditelné spoje na kolíky, ostatní přes vruty 6mm (překytovat)
 kotvit ke stěně přes záda - svorník M8 do chemického tmelu

POVRCHOVÁ ÚPRAVA:

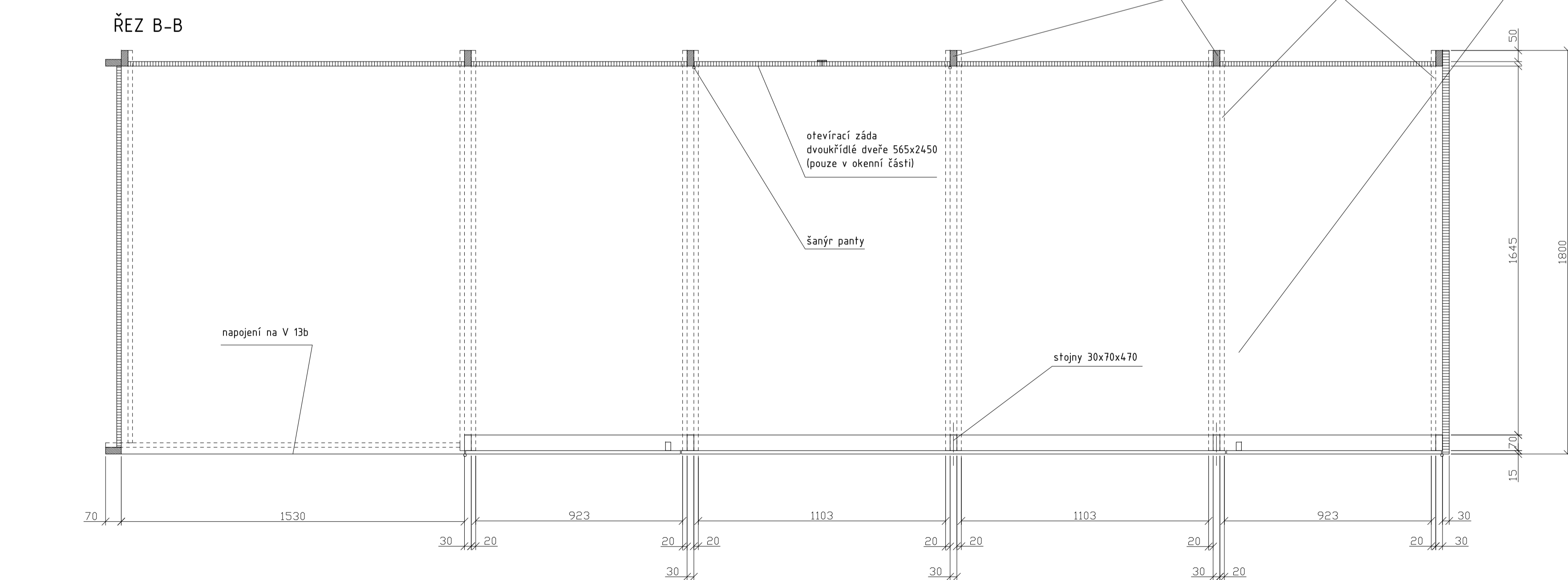
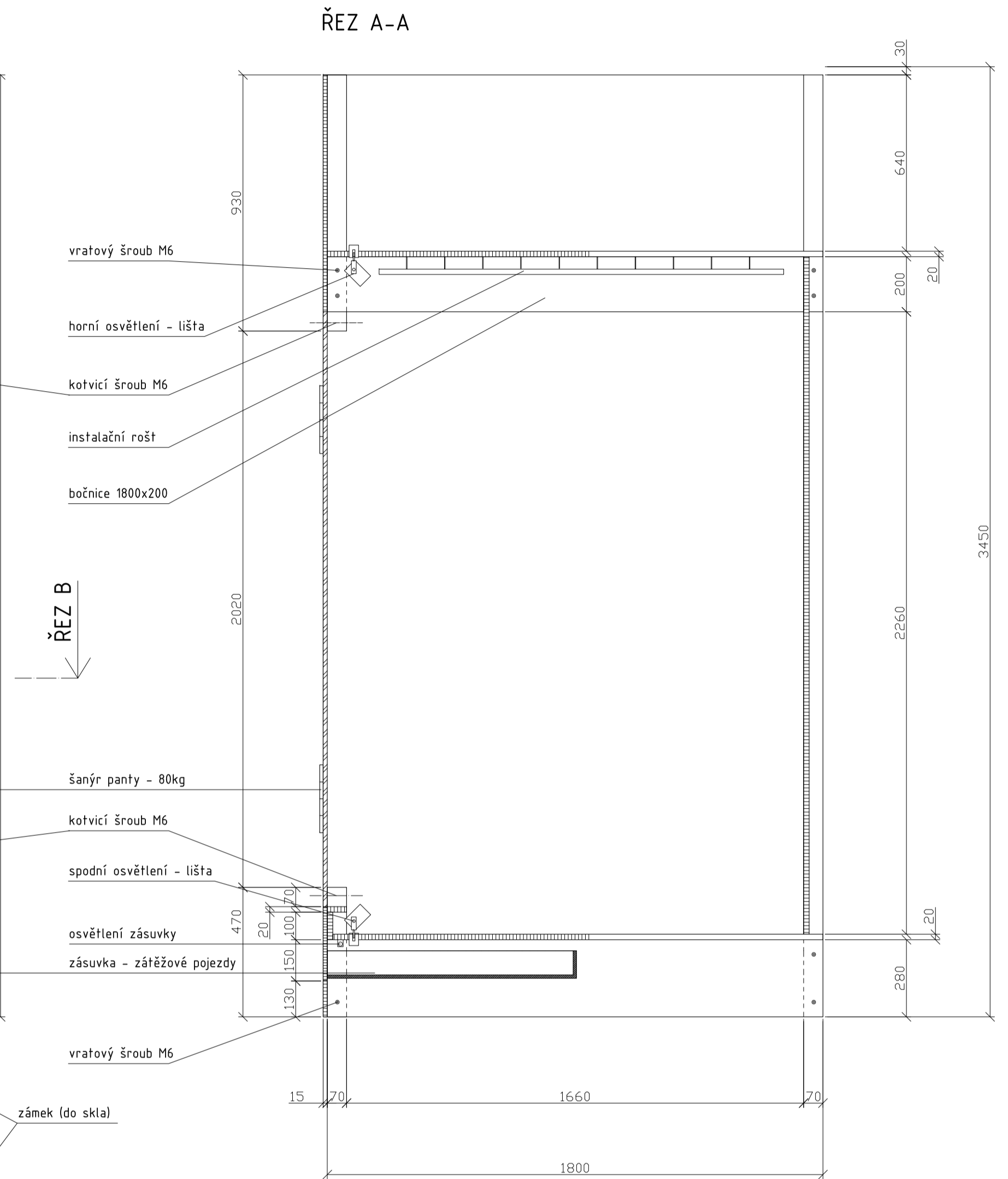
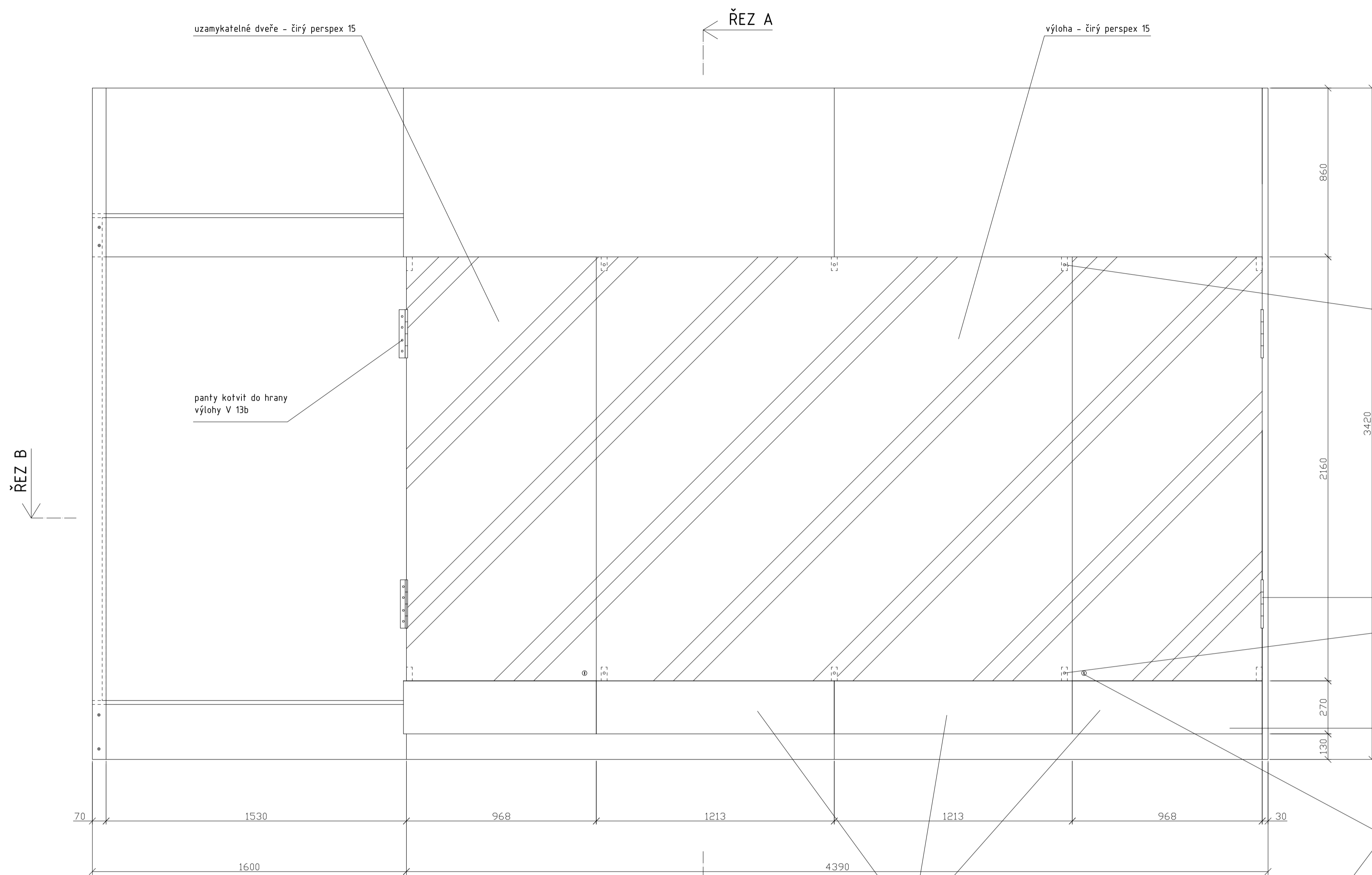
veškeré viditelné plochy (MDF, masiv) - světlý odstín okrové barvy (dle vybraného vzorku)

PŘED VÝROBOU NUTNO PŘESNĚ ZAMĚŘIT PROSTOR.

POČET:

místnost 2.1 - 2 ks
 2.6 - 1 ks

Zodp.projektant	Vypracoval	akad. arch. David Vávra	
D. Vávra	R.Daněk	Nad lomem 13, Praha 4 - Braník tel. 222 541 332	
Investor:		Datum: leden 2012	Č. výkresu:
Muzeum a galerie Orlických hor –Vamberk		Stupeň:	12
Stavba: rekonstrukce interiéru a expozice muzea a galerie Orlických hor		Měřítko:	
Název výkresu:		1 : 25	
vitrína - V12 (detail dle vzoru A)			



MATERIÁL:
 boky - MDF 30
 dno, půda, záda, bočnice - MDF 20
 čela soklu, zásuvek - MDF 15
 stojny - masiv SM 30x70mm
 přisvětlení - žirý Perspex 15 mm
 dveře - žirý Perspex 15 mm
 šánýr panty - niklováné, pro zatížení 80kg
 zámek - niklováný (do skla)
 instalační rošt - niklováný, kotvený do stropu vitríny
 světelná lišta - pro horní i spodní vnitřní osvětlení vitríny
 světelná trubice - vnitřní osvětlení zásuvky (zapnutí otevřením zásuvky)
 záložkové celovýšuvné pojezdy - zásuvka
 mechanismus otevírání zásuvky - pouze zatlačením na čelo zásuvky

SPOJE:
 korpus - viditelné spoje na kolíky, ostatní přes vruty 6mm (překýtovat)
 bočnice ke stojnám - vratové šrouby M6
 kotvit ke stěně přes stojny - svorník M8 do chemického tmelu

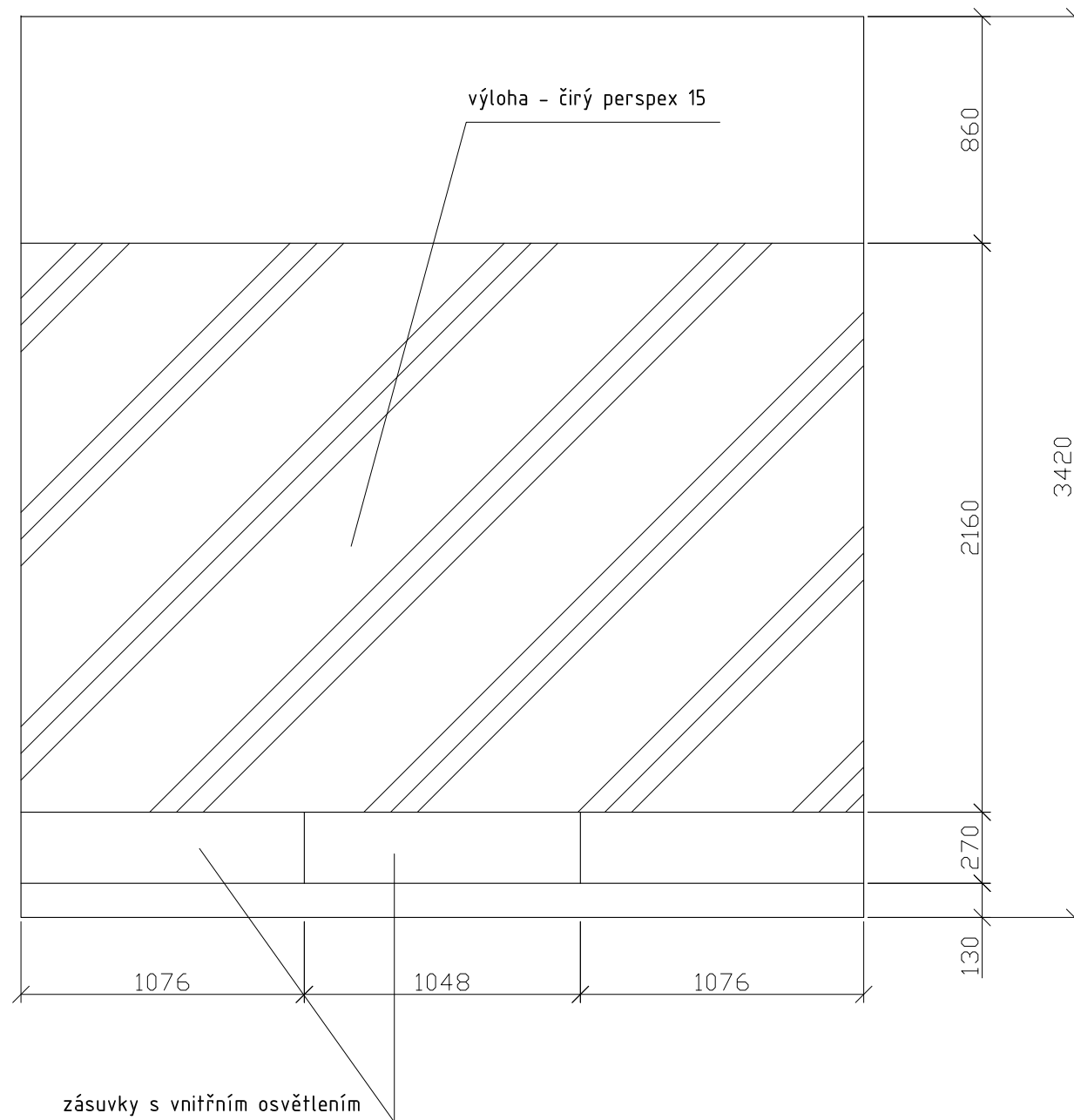
POVRCHOVÁ ÚPRAVA:
 veškeré viditelné plochy (MDF, masiv) - světlý odstín okrové barvy (dle vybraného vzorku)

*vitřina bude stát na dřevěné podlaze a bude sahat téměř až ke stropu místnosti.
 kotvení ke stěně a stropu místnosti.*

PŘED VÝROBOU NUTNO PŘESNĚ ZAMĚŘIT PROSTOR.

POČET:
 místnost 2.5 - 1 ks

Zodp. projektant	Vypracoval	akad. arch. David Vávra Nad Karmem 13, Praha 4 - Braník tel. 222 541 332
D. Vávra	R. Čanák	
Investor:	Muzeum a galerie Orlických hor – Vamberk	
Stavba:	rekonstrukce interiéru a expozice muzea a galerie Orlických hor	Datum: leden 2012
Název výkresu:	vitřina - V13a (vzor E)	Stupeň: Měřítko: 1 : 15
		Č. výkresu: 13



MATERIÁL:

dno, půda, záda, bočnice - MDF 20
 čela soklů, zásuvek - MDF 15
 stojny - masiv SM 30x70mm
 prosklení - čirý Perspex 15 mm
 instalační rošt - niklovaný, kotvený do stropu vitríny
 světelná lišta - pro horní i spodní vnitřní osvětlení vitríny
 světelná trubice - vnitřní osvětlení zásuvky (zapnutí otevřením zásuvky)
 zátěžové celovýsuvné pojezdy - zásuvka
 mechanismus otevírání zásuvky - pouze zatlačením na čelo zásuvky
 otevírací záda - dvoukřídlé dveře (přístup k oknu)

SPOJE:

korpus - viditelné spoje na kolíky, ostatní přes vruty 6mm (překytovat)
 bočnice ke stojnám - vratové šrouby M6
 kotvit ke stěně přes stojny - svorník M8 do chemického tmelu

POVRCHOVÁ ÚPRAVA:

veškeré viditelné plochy (MDF, masiv) - světlý odstín okrové barvy (dle vybraného vzorku)

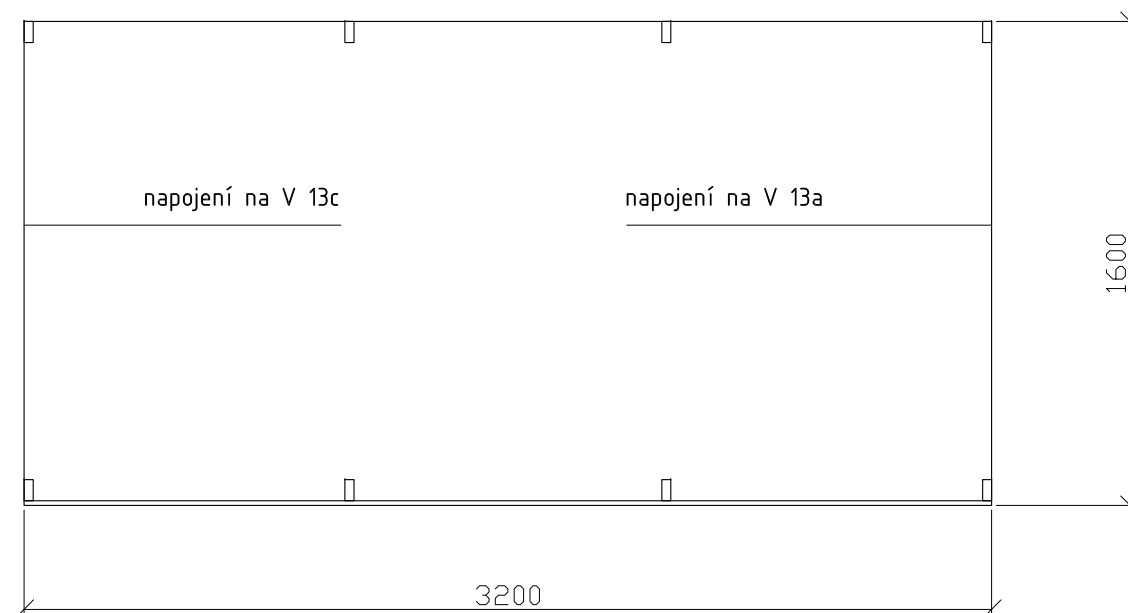
vitřina bude stát na dřevěné podlaze a bude sahat téměř až ke stropu místnosti.

kotvení ke stěně a stropu místnosti.

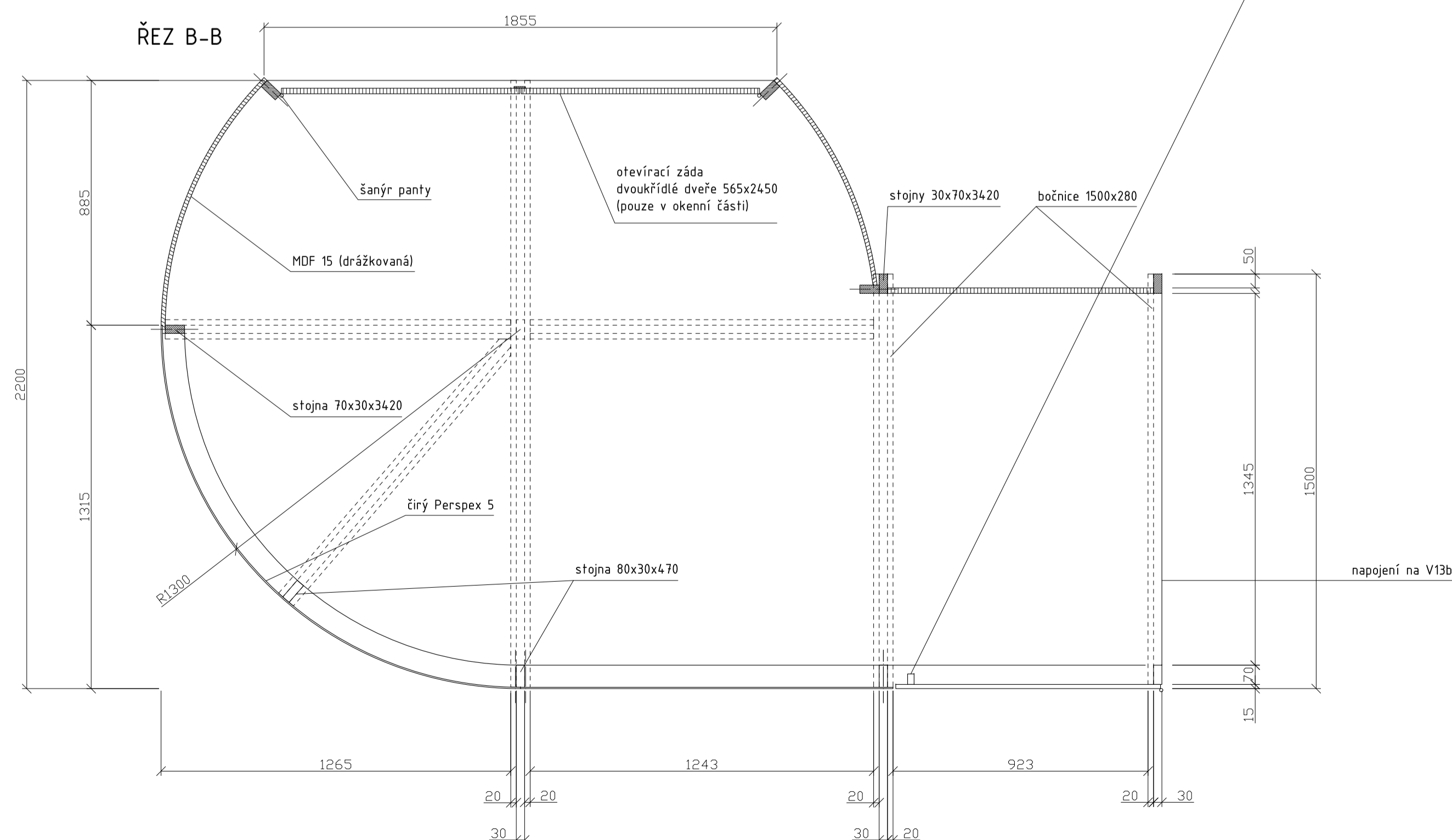
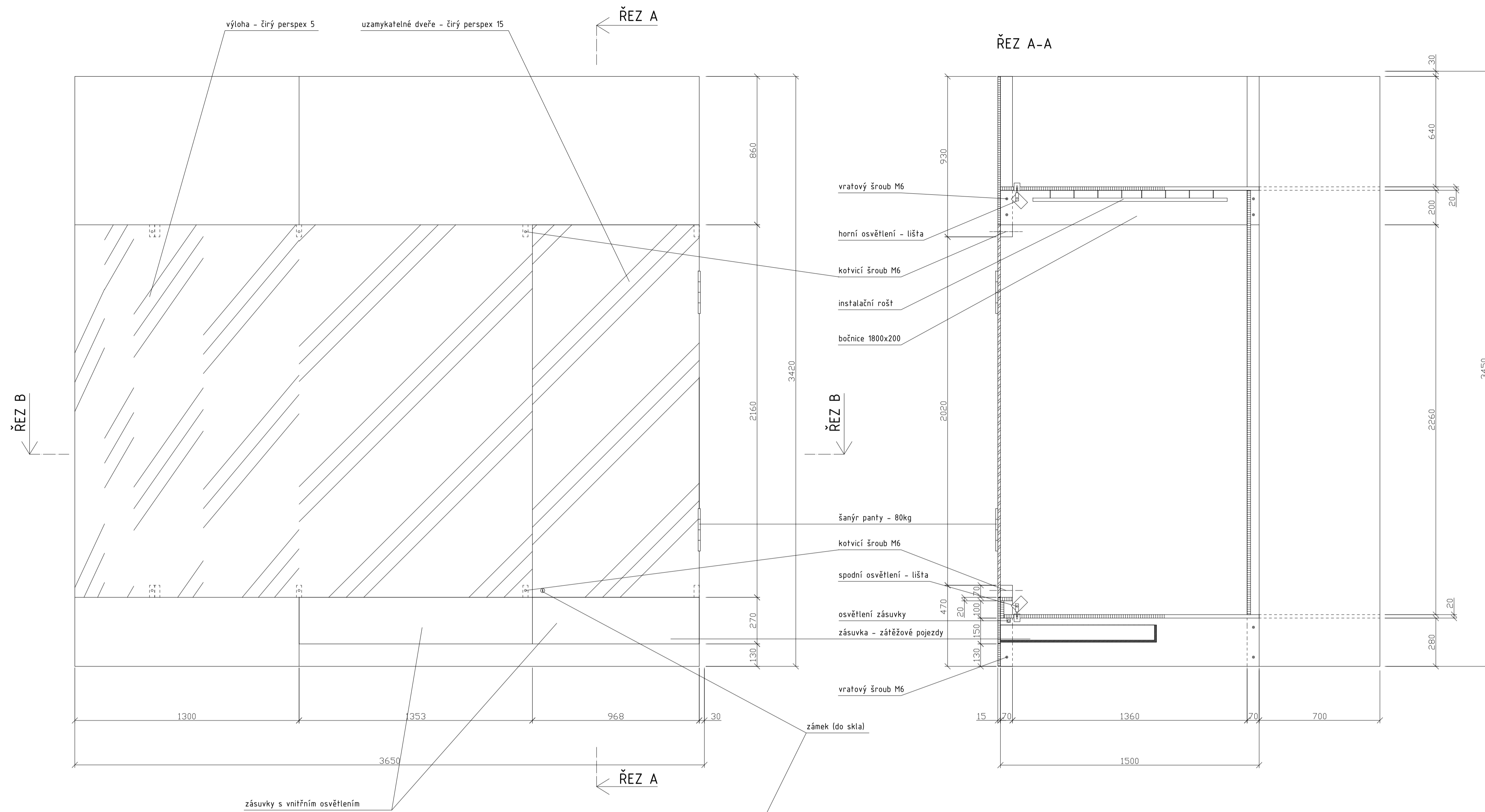
PŘED VÝROBOU NUTNO PŘESNĚ ZAMĚŘIT PROSTOR.

POČET:

místnost 2.5 - 1 ks



Zodp.projektant	Vypracoval	akad. arch. David Vávra	
D. Vávra	R.Daněk	Nad Iomem 13, Praha 4 - Braník tel. 222 541 332	
Investor:		Datum: leden 2012	č. výkresu:
Muzeum a galerie Orlických hor –Vamberk		Stupeň:	
Stavba: rekonstrukce interiéru a expozice muzea a galerie Orlických hor		Měřítko:	14
Název výkresu:		1 : 25	
vitřina - V13b (detail dle vzoru E)			



MATERIÁL:
 dno, půda, záda, bočnice - MDF 20
 čela soklu, zásuvek - MDF 15
 čela soklu, boky v ohybu - MDF 15 drážkovaná
 stojny - masiv SM 30x70mm
 prosklení - čirý Perspex 5 mm
 dveře - čirý Perspex 15 mm
 šanýr panty - niklované, pro zatížení 80kg
 zámek - niklovany (do skla)
 instalační rošt - niklovany, kotvený do stropu vtržny
 světelná lišta - pro horní i spodní vnitřní osvětlení vtržny
 světelná trubice - vnitřní osvětlení zásuvky (zapnutí osvětlení zásuvky)
 záložkové celovysuvné pojezdy - zásuvka
 mechanismus otevírání zásuvky - pouze zatlačením na čelo zásuvky

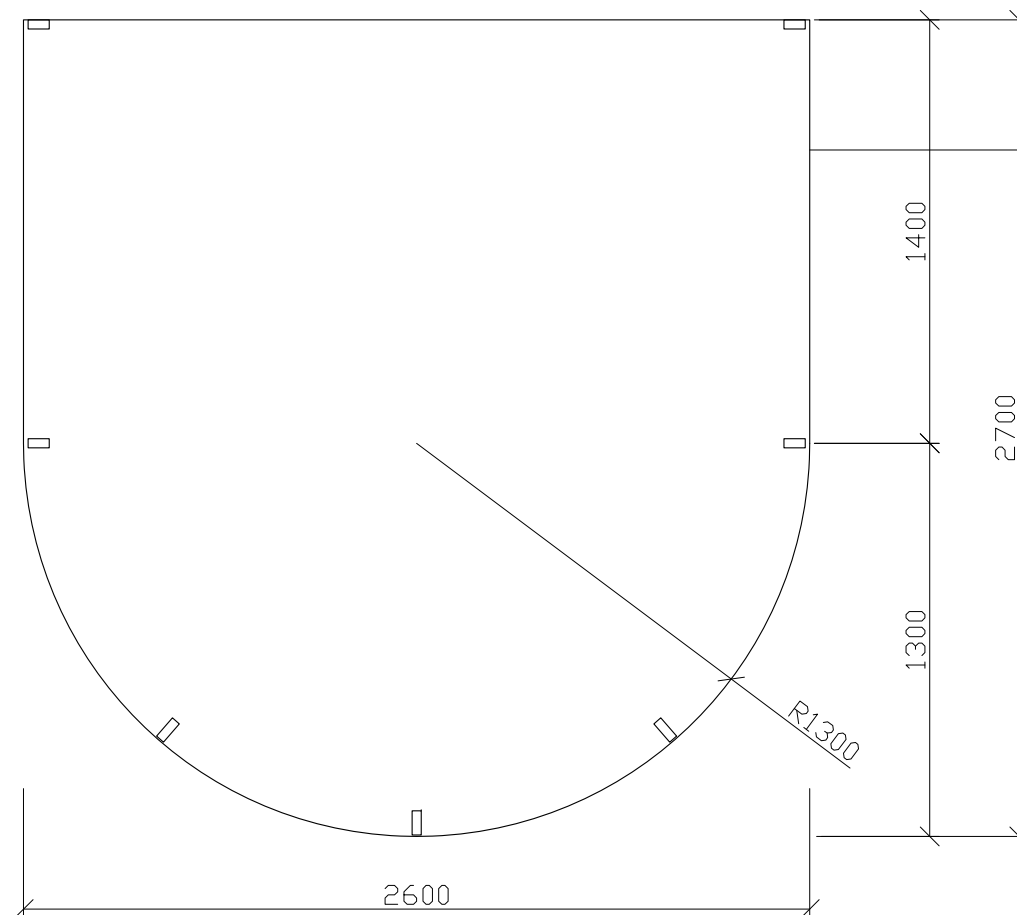
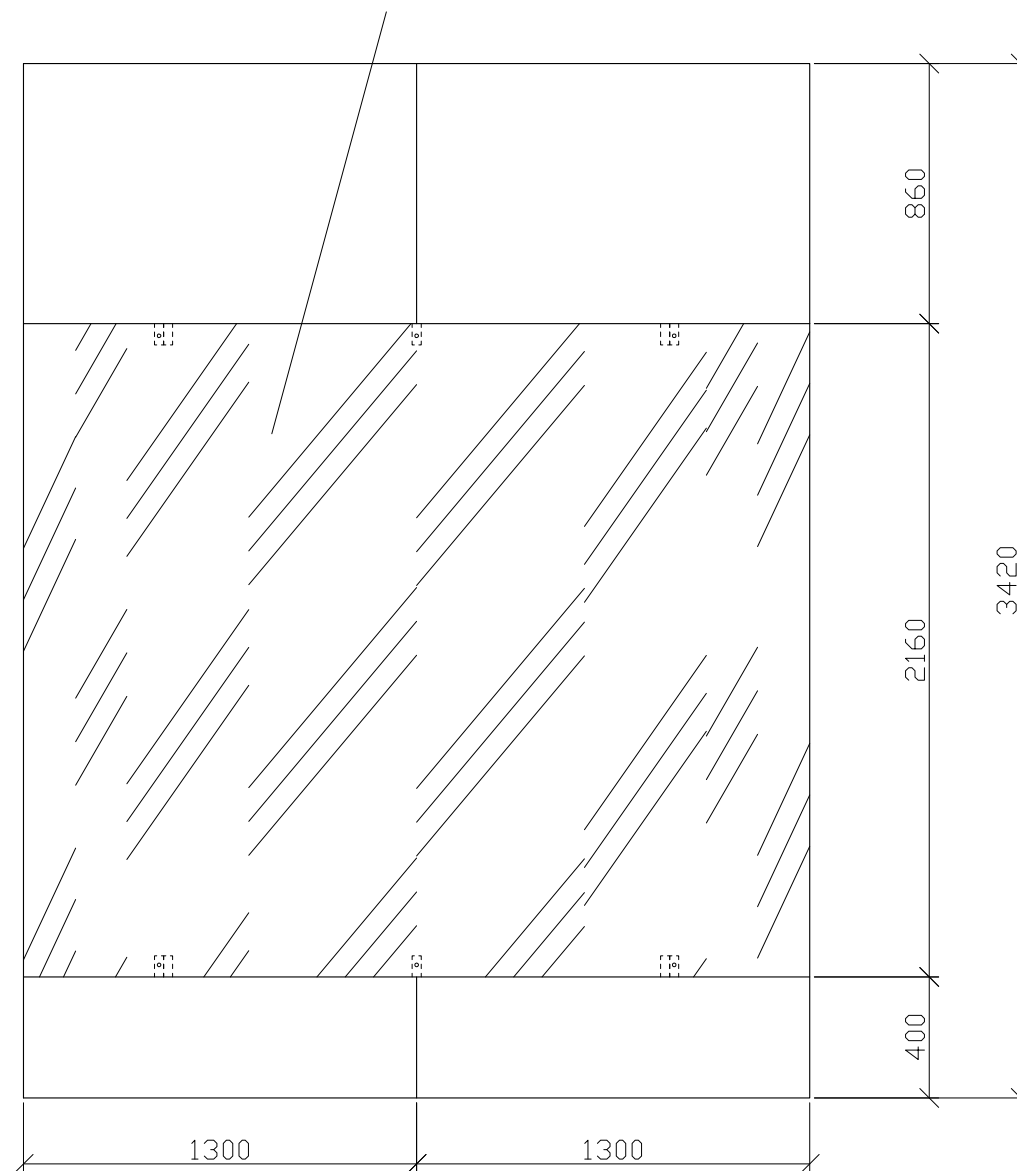
SPOJE:
 korpus - viditelné spoje na kolký, ostatní přes vruty 6mm (překrytovat)
 bočnice ke stojnám - vratové šrouby M6
 kolvík ke stěně přes stojny - svorník M8 do chemického tmele

POVRCHOVÁ ÚPRAVA:
 veškeré viditelné plochy (MDF, masiv) - světlý odstín okrové baný (dle vybraného vzorku)

vitrína bude stát na dřevěné podlaze a bude sahat téměř až ke stropu místnosti.
 kolvení ke stěně a stropu místnosti.
 PŘED VÝROBOU NUTNO PŘESNĚ ZAMĚŘIT PROSTOR.

POČET:
 místnost 2.5 - 1 ks

Zodp. projektant	Vypracoval	akad. arch. David Vávra Nad kornem 13, Praha 4 - Braník tel. 222 541 332
D. Vávra	R. Čaněk	
Investor:	Muzeum a galerie Orlických hor – Vamberk	
Stavba:	rekonstrukce interiéru a expozice muzea a galerie Orlických hor	Datum: leden 2012
Název výkresu:	vitrína - V13c (vzor E)	Stupeň: 1 : 15
		Č. výkresu: 15



MATERIÁL:
 dno, půda, záda, bočnice - MDF 20
 čela soklů - MDF 15
 čela soklů, boky v ohybu - MDF 15 drážkovaná
 stojny - masiv SM 30x70mm
 prosklení - čirý Perspex 5 mm
 instalační rošt - niklovaný, kotvený do stropu vitríny
 světelná lišta - pro horní i spodní vnitřní osvětlení vitríny

SPOJE:
 korpus - viditelné spoje na kolíky, ostatní přes vruty 6mm (překytovat)
 bočnice ke stojnám - vratové šrouby M6
 kotvit ke stěně přes stojny - svorník M8 do chemického tmelu

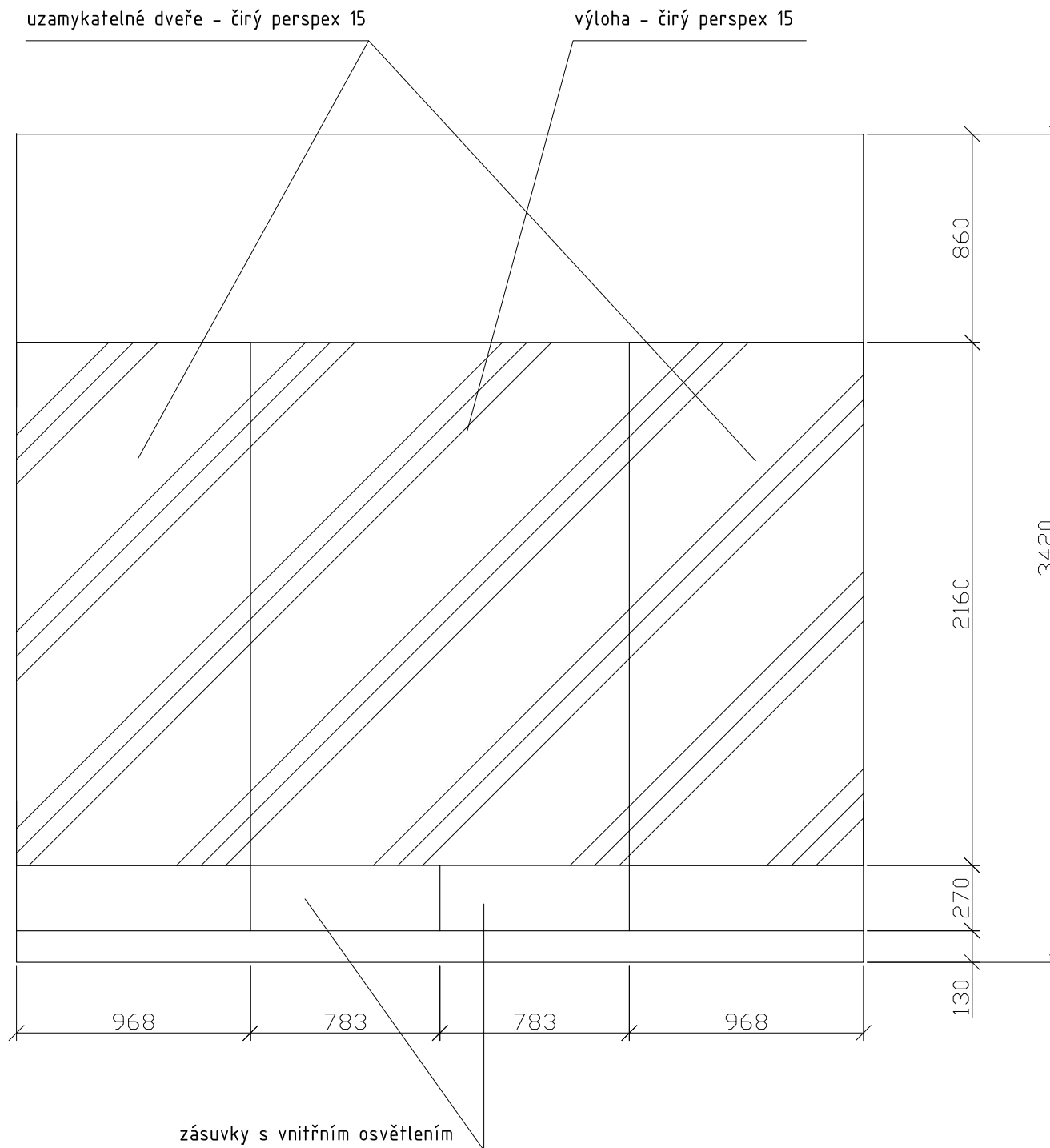
POVRCHOVÁ ÚPRAVA:
 veškeré viditelné plochy (MDF, masiv) - světlý odstín okrové barvy (dle vybraného vzorku)

*vitřina bude stát na dřevěné podlaze a bude sahat téměř až ke stropu místnosti.
 kotvení ke stěně a stropu místnosti.*
PŘED VÝROBOU NUTNO PŘESNĚ ZAMĚŘIT PROSTOR.

POČET:
 místnost 2.5 - 3 ks

napojení na V 14b, respektive na V14c z druhého boku, respektive na V14b+V14c z každé strany

Zodp.projektant	Vypracoval	akad. arch. David Vávra Nad Iomem 13, Praha 4 - Braník tel. 222 541 332	
D. Vávra	R.Daněk		
Investor: Muzeum a galerie Orlických hor –Vamberk		Datum: leden 2012	č. výkresu: 16
Stavba: rekonstrukce interiéru a expozice muzea a galerie Orlických hor		Stupeň:	
Název výkresu: vitřina - V14a (detail dle vzoru E)		Měřítko: 1 : 25	



MATERIÁL:

dno, půda, záda, bočnice - MDF 20
 čela soklů, zásuvek - MDF 15
 stojny - masiv SM 30x70mm
 prosklení - čirý Perspex 15 mm
 dveře - čirý Perspex 15 mm
 šanýr panty - niklované, pro zatížení 80kg
 zámek - niklovaný (do skla)
 instalační rošt - niklovaný, kotvený do stropu vitríny
 světelná lišta - pro horní i spodní vnitřní osvětlení vitríny
 světelná trubice - vnitřní osvětlení zásuvky (zapnutí otevřením zásuvky)
 zátěžové celovýsuvné pojezdy - zásuvka
 mechanismus otevírání zásuvky - pouze zatlačením na čelo zásuvky

SPOJE:

korpus - viditelné spoje na kolíky, ostatní přes vruty 6mm (překytovat)
 bočnice ke stojnám - vratové šrouby M6
 kotvit ke stěně přes stojny - svorník M8 do chemického tmelu

POVRCHOVÁ ÚPRAVA:

veškeré viditelné plochy (MDF, masiv) - světlý odstín okrové barvy (dle vybraného vzorku)

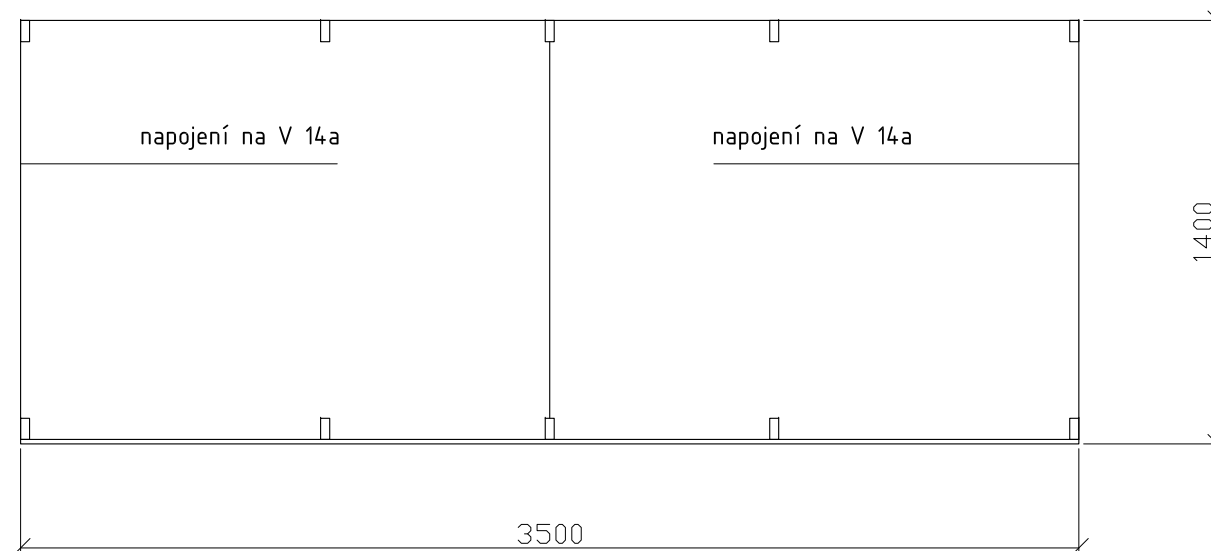
vitřina bude stát na dřevěné podlaze a bude sahat téměř až ke stropu místnosti.

kotvení ke stěně a stropu místnosti.

PŘED VÝROBOU NUTNO PŘESNĚ ZAMĚŘIT PROSTOR.

POČET:

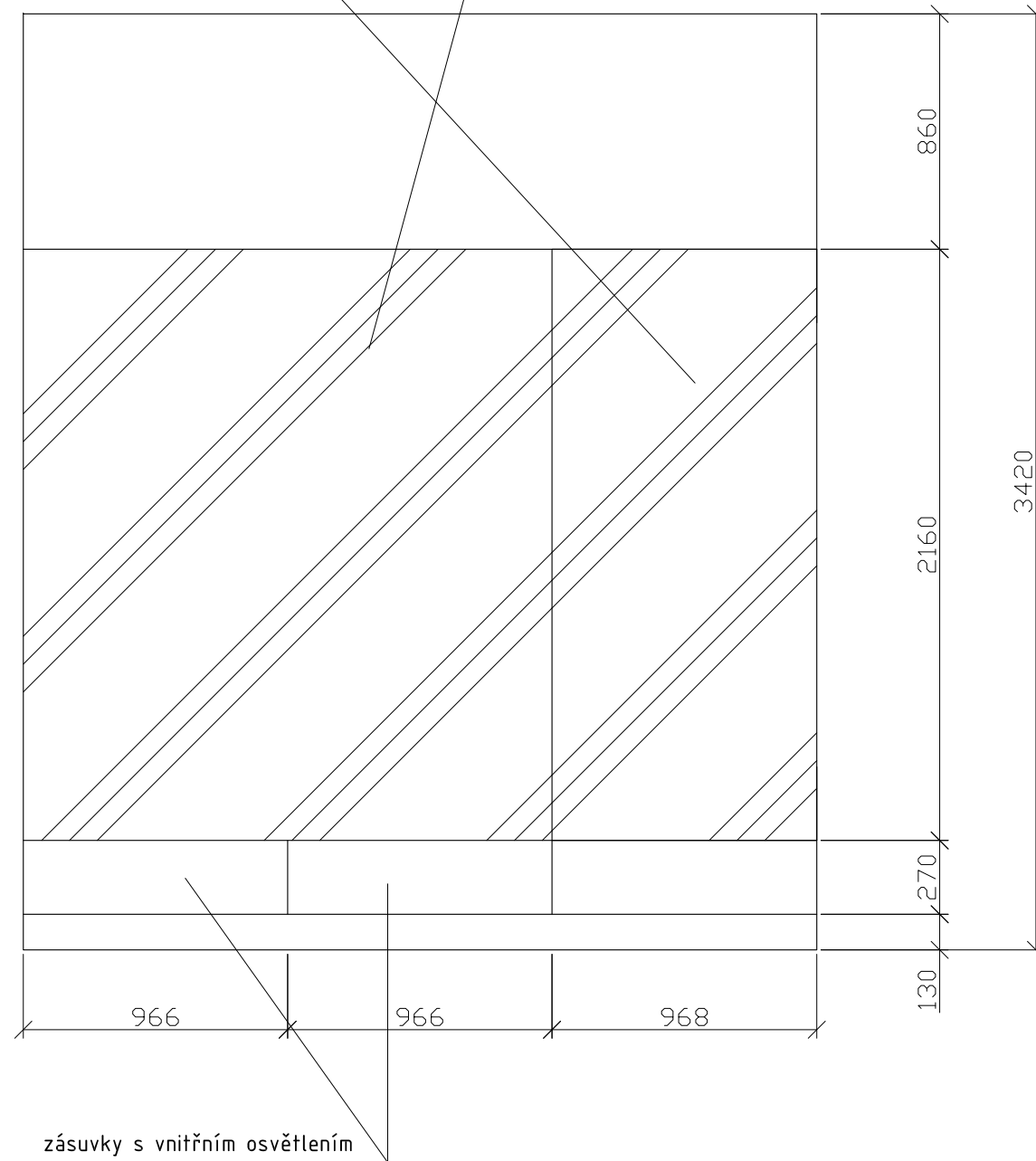
místnost 2.5 - 1 ks



Zodp.projektant	Vypracoval	akad. arch. David Vávra	
D. Vávra	R.Daněk	Nad lomem 13, Praha 4 - Braník tel. 222 541 332	
Investor:		Datum: leden 2012	Č. výkresu:
Muzeum a galerie Orlických hor – Vamberk		Stupeň:	
Stavba: rekonstrukce interiéru a expozice muzea a galerie Orlických hor		Měřítko:	17
Název výkresu:		1 : 25	
vitřina - V14b (detail dle vzoru E)			

uzamykatelné dveře - čirý perspex 15

výloha - čirý perspex 15



MATERIÁL:

dno, půda, záda, bočnice - MDF 20
čela soklů, zásuvek - MDF 15
stojny - masiv SM 30x70mm
prosklení - čirý Perspex 15 mm
dveře - čirý Perspex 15 mm
šánýr panty - niklované, pro zatížení 80kg
zámek - niklovaný (do skla)
instalační rošt - niklovaný, kotvený do stropu vitríny
světelná lišta - pro horní i spodní vnitřní osvětlení vitríny
světelná trubice - vnitřní osvětlení zásuvky (zapnutí otevřením zásuvky)
zátěžové celovýsuvné pojezdy - zásuvka
mechanismus otevírání zásuvky - pouze zatlačením na čelo zásuvky

SPOJE:

korpus - viditelné spoje na kolíky, ostatní přes vruty 6mm (překytovat)
bočnice ke stojnám - vratové šrouby M6
kotvit ke stěně přes stojny - svorník M8 do chemického tmelu

POVRCHOVÁ ÚPRAVA:

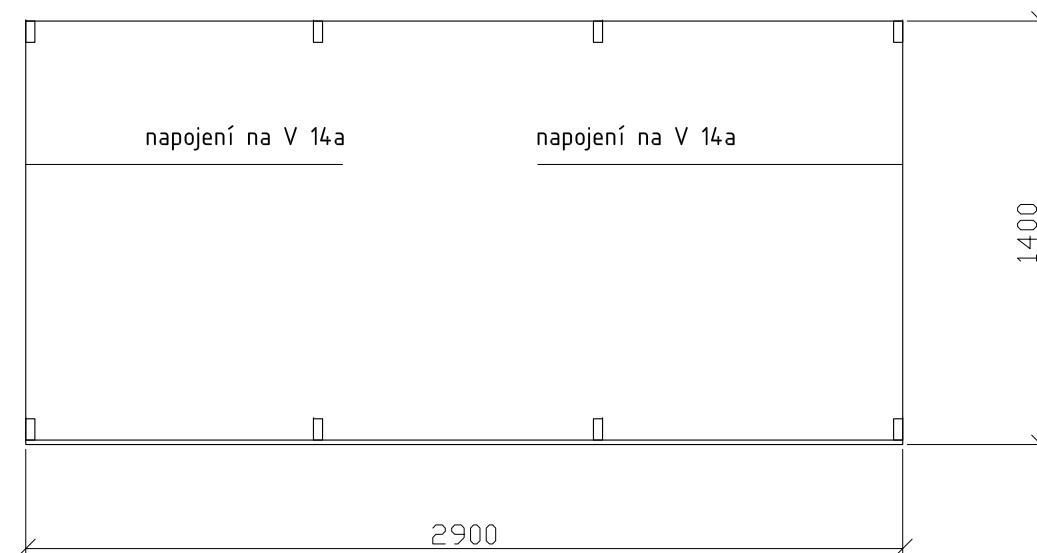
veškeré viditelné plochy (MDF, masiv) - světlý odstín okrové barvy (dle vybraného vzorku)

*vitřina bude stát na dřevěné podlaze a bude sahat téměř až ke stropu místnosti.
kotvení ke stěně a stropu místnosti.*

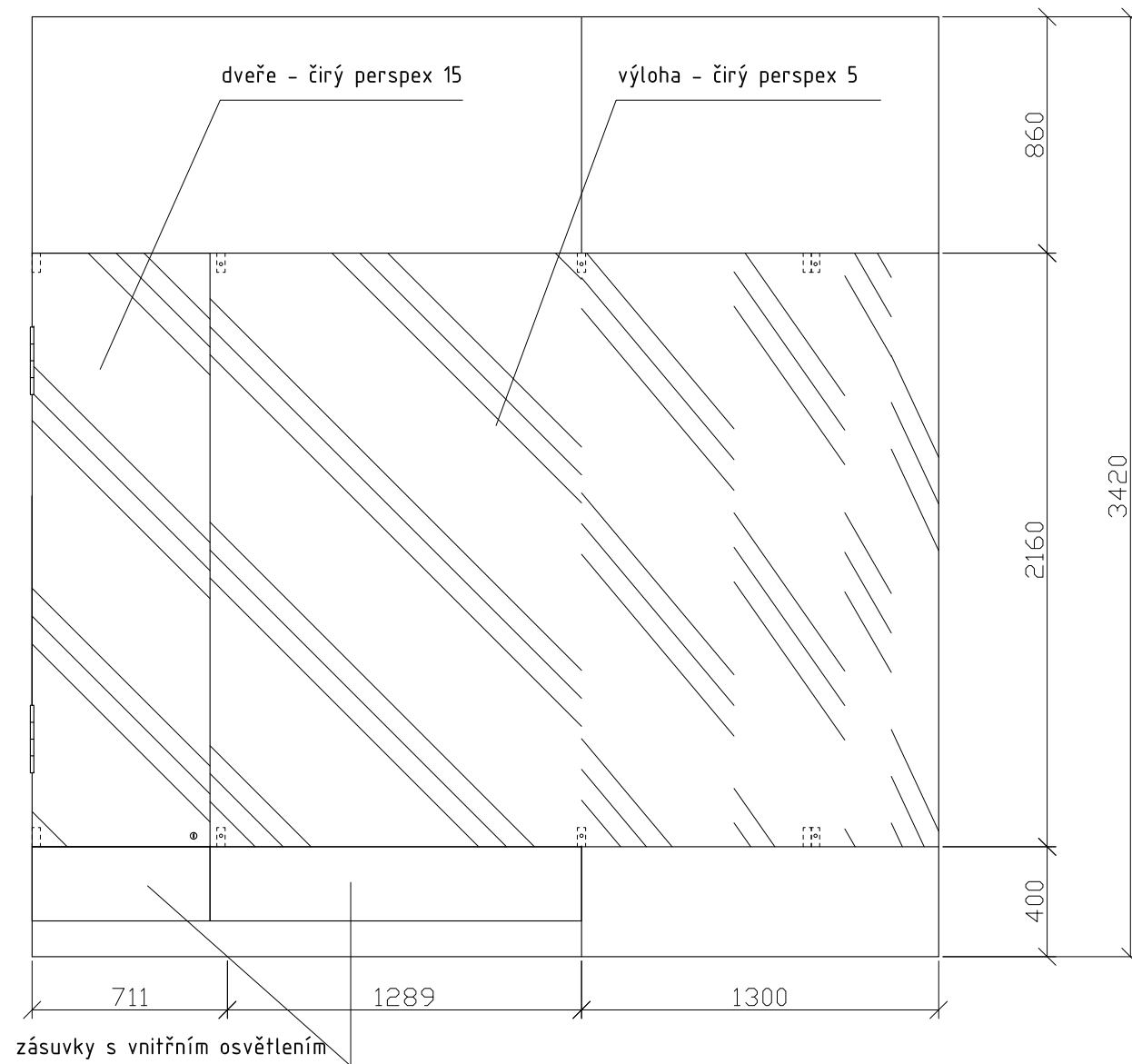
PŘED VÝROBOU NUTNO PŘESNĚ ZAMĚŘIT PROSTOR.

POČET:

místnost 2.5 - 1 ks



Zodp.projektant	Vypracoval	akad. arch. David Vávra	
D. Vávra	R.Daněk	Nad Iomem 13, Praha 4 - Braník tel. 222 541 332	
Investor:		Datum: leden 2012	Č. výkresu:
Muzeum a galerie Orlických hor - Vamberk		Stupeň:	
Stavba: rekonstrukce interiéru a expozice muzea a galerie Orlických hor		Měřítko:	18
Název výkresu:		1 : 25	
vitřina - V14c (detail dle vzoru E)			



MATERIÁL:

dno, půda, záda, bočnice - MDF 20
 čela soklů, zásuvek - MDF 15
 čela soklů, boky v ohybu - MDF 15 drážkovaná
 stojny - masiv SM 30x70mm
 prosklení - čirý Perspex 5 mm
 dveře - čirý Perspex 15 mm
 šanýr panty - niklované, pro zatížení 80kg
 zámek - niklovaný (do skla)
 instalační rošt - niklovaný, kotvený do stropu vitríny
 světelná lišta - pro horní i spodní vnitřní osvětlení vitríny
 světelná trubice - vnitřní osvětlení zásuvky (zapnutí otevřením zásuvky)
 zátěžové celovýsuvné pojezdy - zásuvka
 mechanismus otevírání zásuvky - pouze zatlačením na čelo zásuvky

SPOJE:

korpus - viditelné spoje na kolíky, ostatní přes vruty 6mm (překytovat)
 bočnice ke stojnám - vratové šrouby M6
 kotvit ke stěně přes stojny - svorník M8 do chemického tmelu

POVRCHOVÁ ÚPRAVA:

veškeré viditelné plochy (MDF, masiv) - světlý odstín okrové barvy (dle vybraného vzorku)

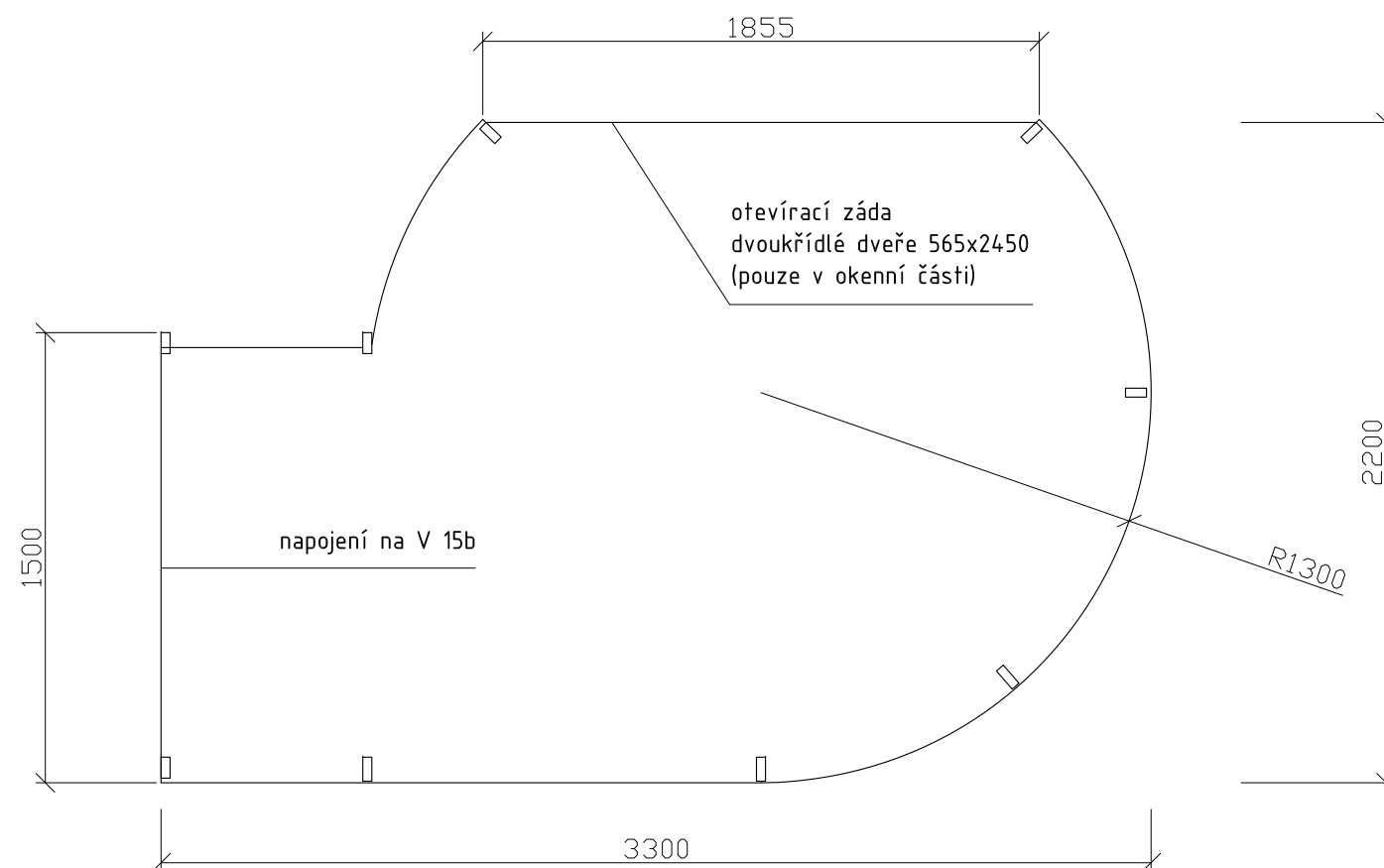
vitřina bude stát na dřevěné podlaze a bude sahat téměř až ke stropu místnosti.

kotvení ke stěně a stropu místnosti.

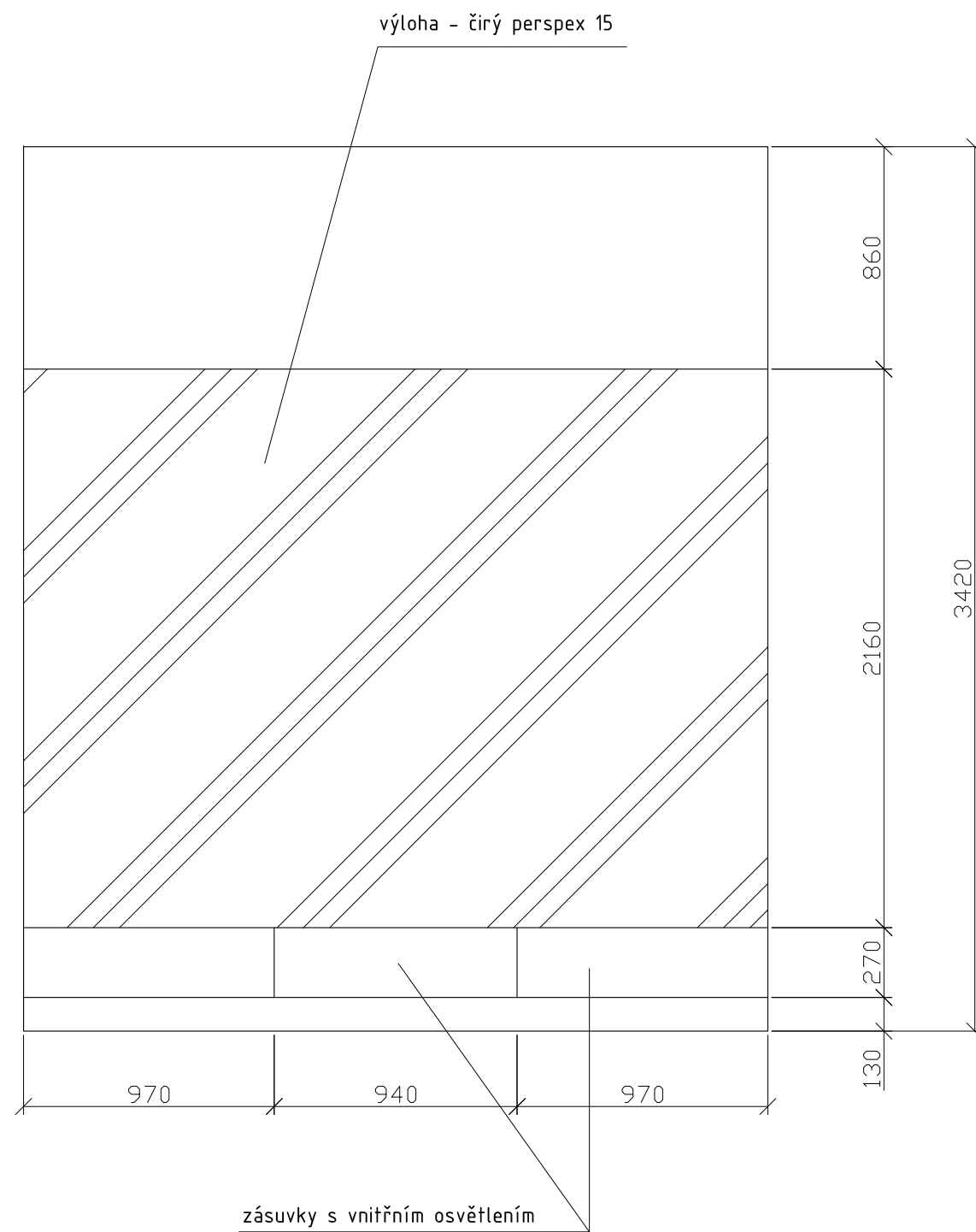
PŘED VÝROBOU NUTNO PŘESNĚ ZAMĚŘIT PROSTOR.

POČET:

místnost 2.5 - 1 ks



Zodp.projektant	Vypracoval	akad. arch. David Vávra	
D. Vávra	R.Daněk	Nad Iomem 13, Praha 4 - Braník tel. 222 541 332	
Investor:		Muzeum a galerie Orlických hor –Vamberk	
Stavba: rekonstrukce interiéru a expozice muzea a galerie Orlických hor		Datum: leden 2012	Č. výkresu:
Název výkresu:		Stupeň:	
vitřina - V15a (detail dle vzoru E)		Měřítko:	19
		1 : 25	



MATERIÁL:

dno, půda, záda, bočnice - MDF 20
 čela soklů, zásuvek - MDF 15
 stojny - masiv SM 30x70mm
 prosklení - čirý Perspex 15 mm
 instalační rošt - niklovaný, kotvený do stropu vitríny
 světelná lišta - pro horní i spodní vnitřní osvětlení vitríny
 světelná trubice - vnitřní osvětlení zásuvky (zapnutí otevřením zásuvky)
 zátěžové celovýsuvné pojezdy - zásuvka
 mechanismus otevírání zásuvky - pouze zatlačením na čelo zásuvky
 otevírací záda - dvoukřídlé dveře (přístup k oknu)

SPOJE:

korpus - viditelné spoje na kolíky, ostatní přes vruty 6mm (přežítovat)
 bočnice ke stojnám - vratové šrouby M6
 kotvit ke stěně přes stojny - svorník M8 do chemického tmelu

POVRCHOVÁ ÚPRAVA:

veškeré viditelné plochy (MDF, masiv) - světlý odstín okrové barvy (dle vybraného vzorku)

vitřina bude stát na dřevěné podlaze a bude sahat téměř až ke stropu místnosti.

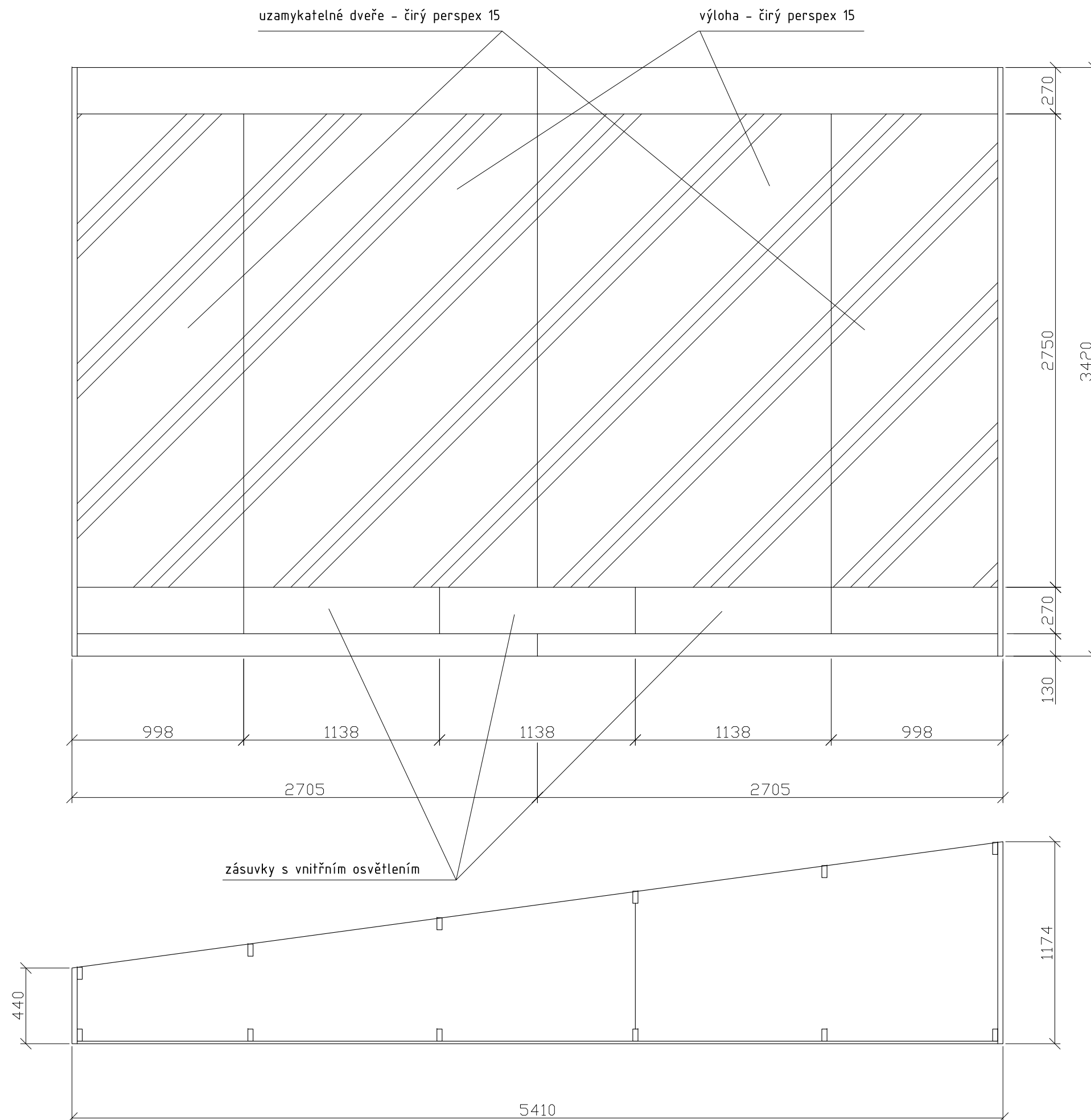
kotvení ke stěně a stropu místnosti.

PŘED VÝROBOU NUTNO PŘESNĚ ZAMĚŘIT PROSTOR.

POČET:

místnost 2.5 - 1 ks

Zodp.projektant	Vypracoval	akad. arch. David Vávra	
D. Vávra	R.Daněk	Nad Iomem 13, Praha 4 - Braník tel. 222 541 332	
Investor:		Muzeum a galerie Orlických hor –Vamberk	
Stavba: rekonstrukce interiéru a expozice muzea a galerie Orlických hor		Datum: leden 2012	Č. výkresu:
Název výkresu:		Stupeň:	20
vitřina - V15b (detail dle vzoru E)		Měřítko:	
		1 : 25	



MATERIÁL:

boky - MDF 30
 dno, půda, záda, bočnice - MDF 20
 čela soklů, zásuvek - MDF 15
 stojny - masiv SM 30x70mm
 prosklení - čirý Perspex 15 mm
 dveře - čirý Perspex 15 mm
 šanýr panty - niklované, pro zatížení 80kg
 zámek - niklovaný (do skla)
 instalační rošt - niklovaný, kotvený do stropu vitríny
 světelná lišta - pro horní i spodní vnitřní osvětlení vitríny
 světelná trubice - vnitřní osvětlení zásuvky (zapnutí otevřením zásuvky)
 zátěžové celovýsuvné pojezdy - zásuvka
 mechanismus otevírání zásuvky - pouze zatlačením na čelo zásuvky

SPOJE:

korpus - viditelné spoje na kolký, ostatní přes vruty 6mm (přešroubovat)
 bočnice ke stojnám - vratové šrouby M6
 kotvit ke stěně přes stojny - svorník M8 do chemického tmelu

POVRCHOVÁ ÚPRAVA:

veškeré viditelné plochy (MDF, masiv) - světlý odstín okrové barvy (dle vybraného vzorku)

vitřina bude stát na dřevěné podlaze a bude sahat téměř až ke stropu místnosti.

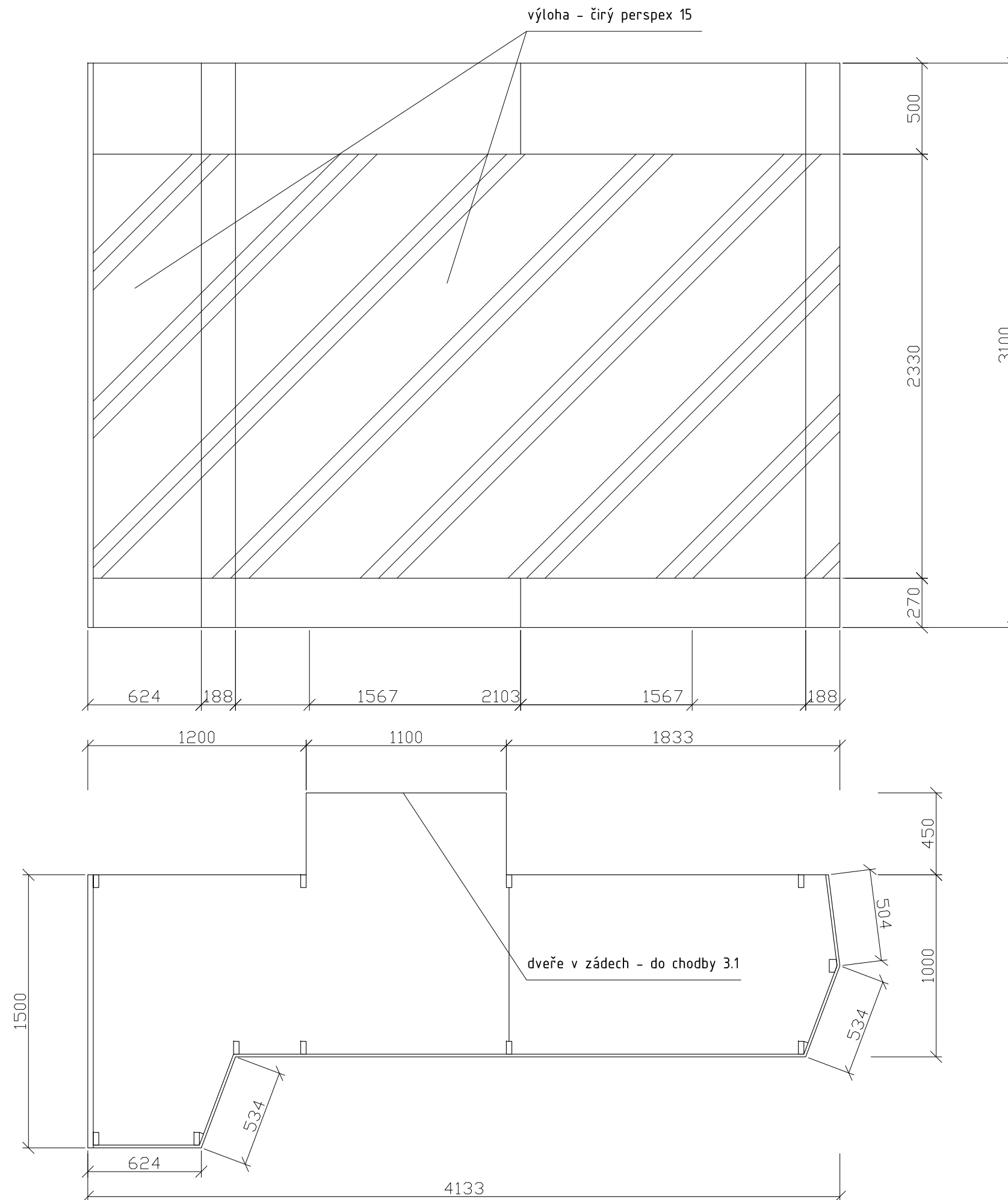
kotvení ke stěně astropu místnosti.

PŘED VÝROBOU NUTNO PŘESNĚ ZAMĚŘIT PROSTOR.

POČET:

místnost 2.6 - 1 ks

Zodp.projektant	Vypracoval	akad. arch. David Vávra	
D. Vávra	R.Daněk	Nad Iomem 13, Praha 4 - Braník tel. 222 541 332	
Investor:		Datum: leden 2012	č. výkresu:
Muzeum a galerie Orlických hor –Vamberk		Stupeň:	
Stavba: rekonstrukce interiéru a expozice muzea a galerie Orlických hor		Měřítko:	22
Název výkresu:		1 : 25	
vitřina - V16 (detail dle vzoru D)			



MATERIÁL:

boky - MDF 30
 dno, půda, záda, bočnice - MDF 20
 čela soklů - MDF 15
 stojny - masiv SM 30x70mm
 prosklení - čirý Perspex 15 mm
 dveře - čirý Perspex 15 mm
 šanýr panty - niklované, pro zatížení 80kg
 zámek - niklovaný (zadlabávací)
 instalační rošt - niklovaný, kotvený do stropu vitríny
 světelná lišta - pro horní i spodní vnitřní osvětlení vitríny

SPOJE:

korpus - viditelné spoje na kolíky, ostatní přes vruty 6mm (přešroubovat)
 bočnice ke stojnám - vratové šrouby M6
 kotvit ke stěně a stropu místnosti přes stojny - svorník M8 do chemického tmelu

POVRCHOVÁ ÚPRAVA:

veškeré viditelné plochy (MDF, masiv) - světlý odstín okrové barvy (dle vybraného vzorku)

vitřina bude stát na dřevěné podlaze a bude sahat téměř až ke stropu místnosti. horní okraj prosklení bude shodný s horní hranou okenního otvoru.

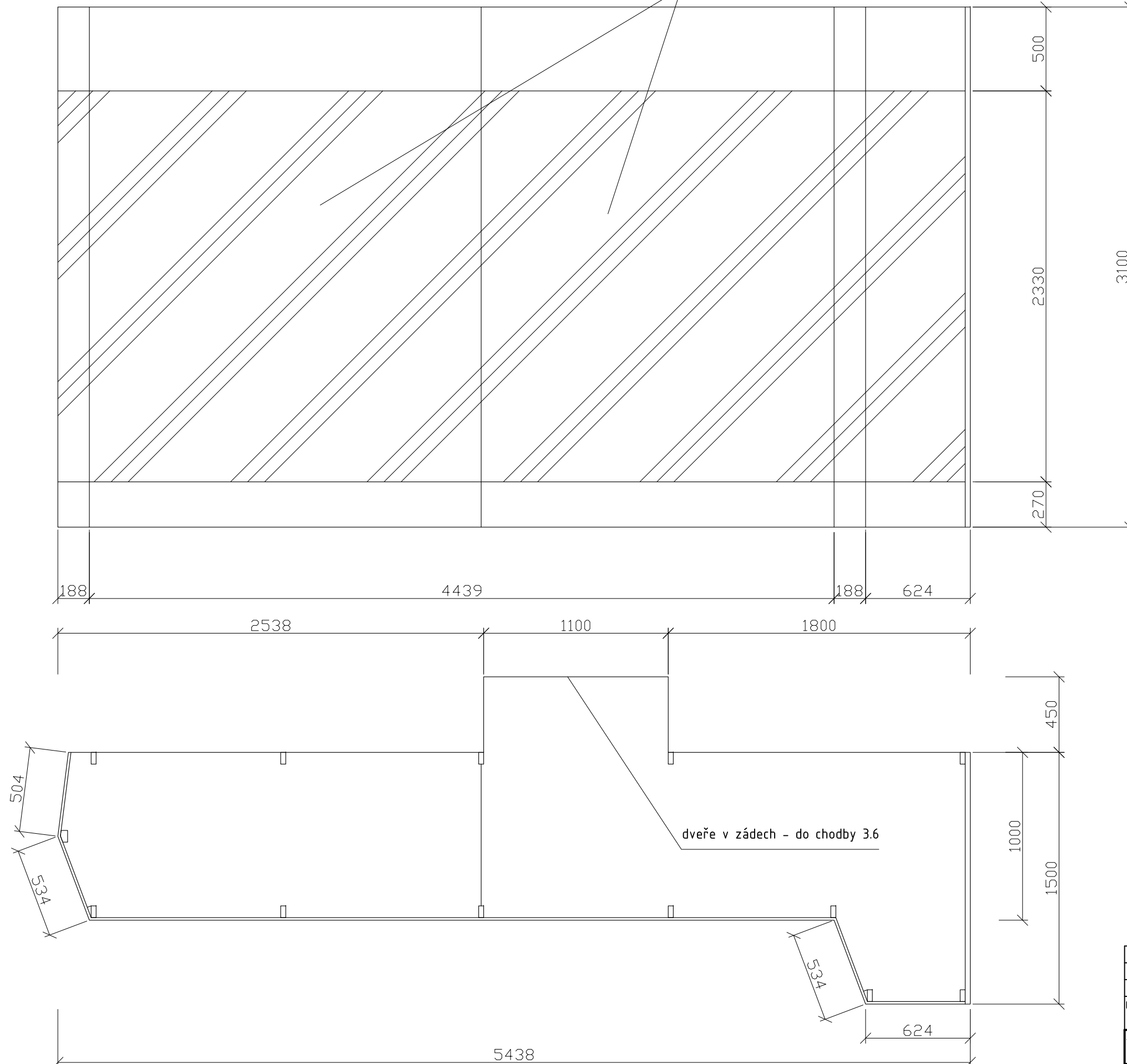
PŘED VÝROBOU NUTNO PŘESNĚ ZAMĚŘIT PROSTOR.

POČET:

místnost 3.2 - 1 ks

Zodp.projektant	Vypracoval	akad. arch. David Vávra	
D. Vávra	R.Daněk	Nad Iomem 13, Praha 4 - Braník tel. 222 541 332	
Investor:		Muzeum a galerie Orlických hor –Vamberk	
Stavba: rekonstrukce interiéru a expozice muzea a galerie Orlických hor		Datum: leden 2012	č. výkresu:
Název výkresu:		Stupeň:	
vitřina - V19 (detail dle vzoru C)		Měřítko:	23
		1 : 25	

výloha - čirý perspex 15



MATERIÁL:

boky - MDF 30
 dno, půda, záda, bočnice - MDF 20
 čela soklů - MDF 15
 stojny - masiv SM 30x70mm
 prosklení - čirý Perspex 15 mm
 dveře - čirý Perspex 15 mm
 šanýr panty - niklované, pro zatížení 80kg
 zámek - niklovaný (zadlabávací)
 instalační rošt - niklovaný, kotvený do stropu vitríny
 světelná lišta - pro horní i spodní vnitřní osvětlení vitríny

SPOJE:

korpus - viditelné spoje na kolíky, ostatní přes vruty 6mm (překytovat)
 bočnice ke stojnám - vratové šrouby M6
 kotvit ke stěně a stropu místnosti přes stojny - svorník M8 do chemického tmelu

POVRCHOVÁ ÚPRAVA:

veškeré viditelné plochy (MDF, masiv) - světlý odstín okrové barvy (dle vybraného vzorku)

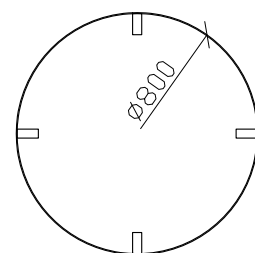
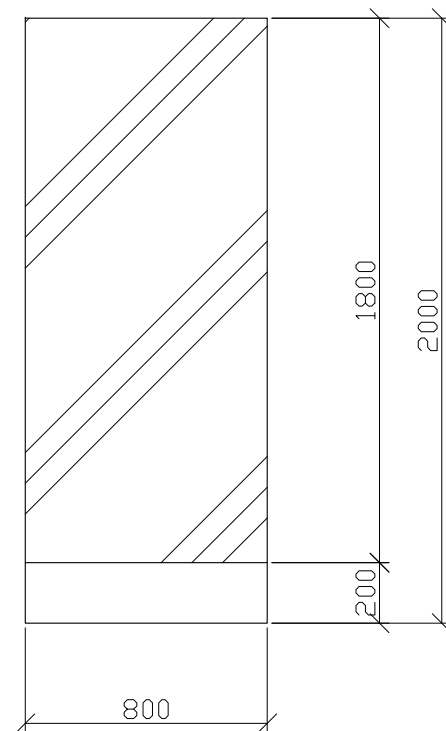
vitřina bude stát na dřevěné podlaze a bude sahat téměř až ke stropu místnosti. horní okraj prosklení bude shodný s horní hranou okenního otvoru.

PŘED VÝROBOU NUTNO PŘESNĚ ZAMĚŘIT PROSTOR.

POČET:

místnost 3.2 - 1 ks

Zodp.projektant	Vypracoval	akad. arch. David Vávra	
D. Vávra	R.Daněk	Nad lomem 13, Praha 4 - Braník tel. 222 541 332	
Investor:	Muzeum a galerie Orlických hor –Vamberk		
Stavba: rekonstrukce interiéru a expozice muzea a galerie Orlických hor	Datum: leden 2012	Č. výkresu:	
Název výkresu:	Stupeň:	Měřítko:	
vitřina - V20 (detail dle vzoru C)	1 : 25	24	



MATERIÁL:

dno, půda - MDF 20
 čela soklu - MDF 10 drážkovaná
 spojky - masiv SM 70x70x30, 70x70x270mm
 prosklení - čirý Perspex 3 mm
 instalační rošt - niklovaný, kotvený do stropu vitríny

SPOJE:

korpus - viditelné spoje na kolíky, ostatní přes vruty 6mm (překytovat)
 perspex ke stojnám - vrut 6x70 se zápusťnou hlavou na imbus

POVRCHOVÁ ÚPRAVA:

veškeré viditelné plochy (MDF, masiv) - světlý odstín okrové barvy (dle vybraného vzorku)

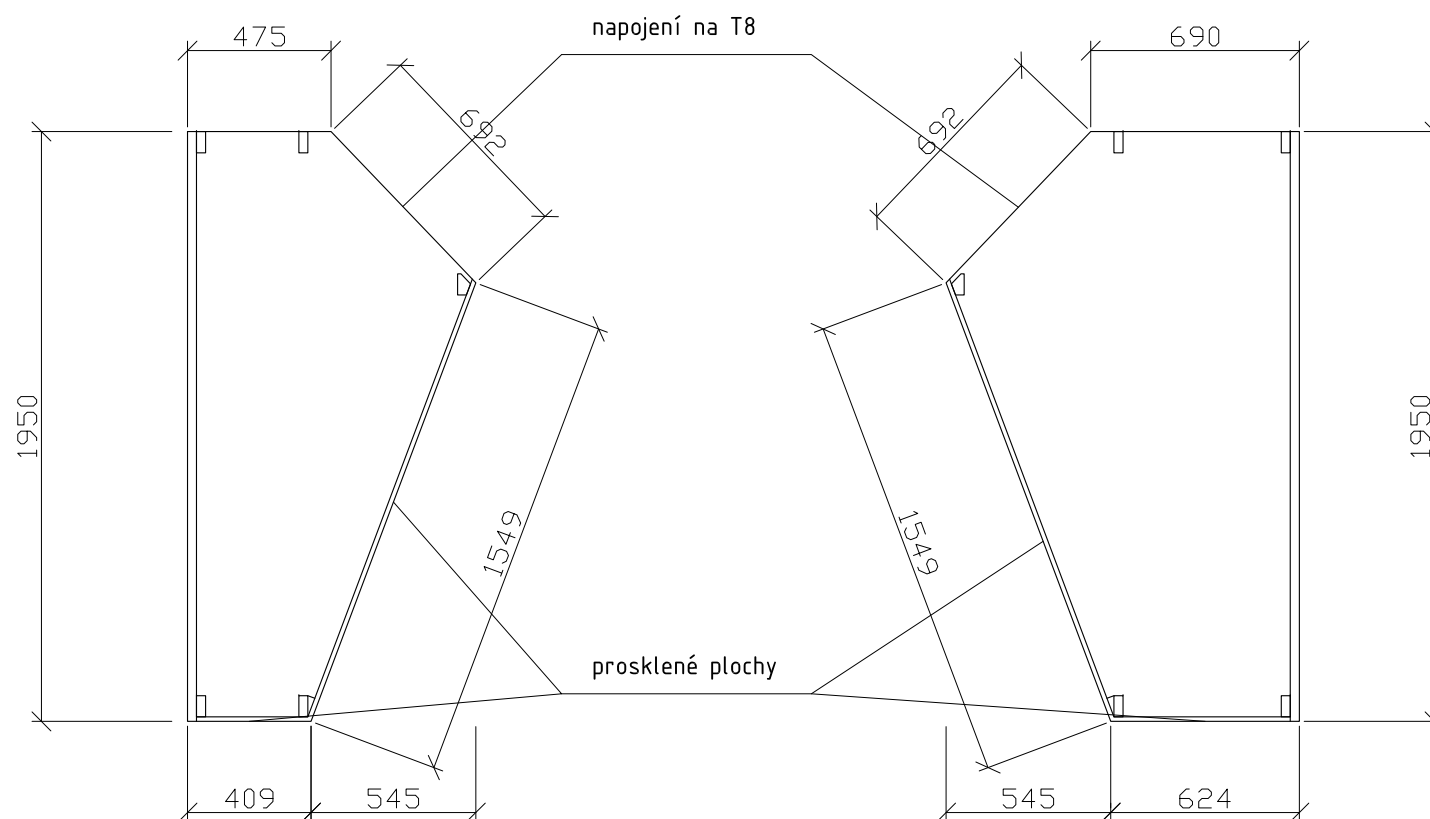
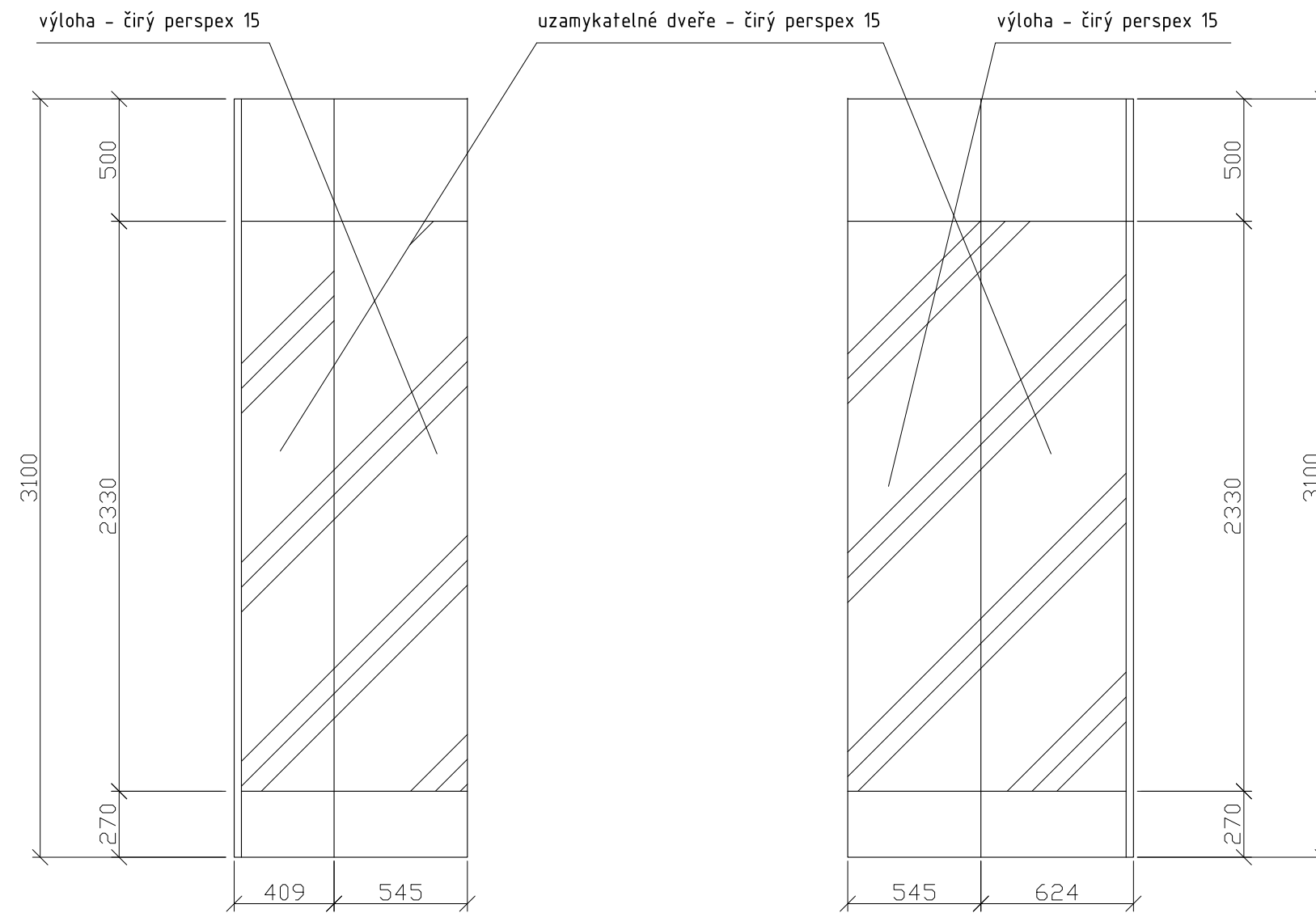
prosklený válec vitríny (PERSPEX) bude ze dvou půlkruhů spojených vruty přes spojky.

PŘED VÝROBOU NUTNO PŘESNĚ ZAMĚŘIT PROSTOR.

POČET:

místnost 3.2 - 3 ks

Zodp.projektant	Vypracoval	akad. arch. David Vávra Nad lomem 13, Praha 4 - Braník tel. 222 541 332	
D. Vávra	R.Daněk		
Investor: Muzeum a galerie Orlických hor –Vamberk		Datum: leden 2012	č. výkresu: 26
Stavba: rekonstrukce interiéru a expozice muzea a galerie Orlických hor		Stupeň:	
Název výkresu: vitrína - V21 (detail dle vzoru F)		Měřítko: 1 : 25	



MATERIÁL:

boky - MDF 30
 dno, půda, záda, bočnice - MDF 20
 čela soklů - MDF 15
 stojny - masiv SM 30x70mm
 prosklení - čirý Perspex 15 mm
 dveře - čirý Perspex 15 mm
 šanýr panty - niklované, pro zatížení 80kg
 zámek - niklovaný (zadlabávací)
 instalační rošt - niklovaný, kotvený do stropu vitríny
 světelná lišta - pro horní i spodní vnitřní osvětlení vitríny

SPOJE:

korpus - viditelné spoje na kolíky, ostatní přes vruť 6mm (překytovat)
 bočnice ke stojnám - vratové šrouby M6
 kotvit ke stěně a stropu místnosti přes stojny - svorník M8 do chemického tmelu

POVRCHOVÁ ÚPRAVA:

veškeré viditelné plochy (MDF, masiv) - světlý odstín okrové barvy (dle vybraného vzorku)

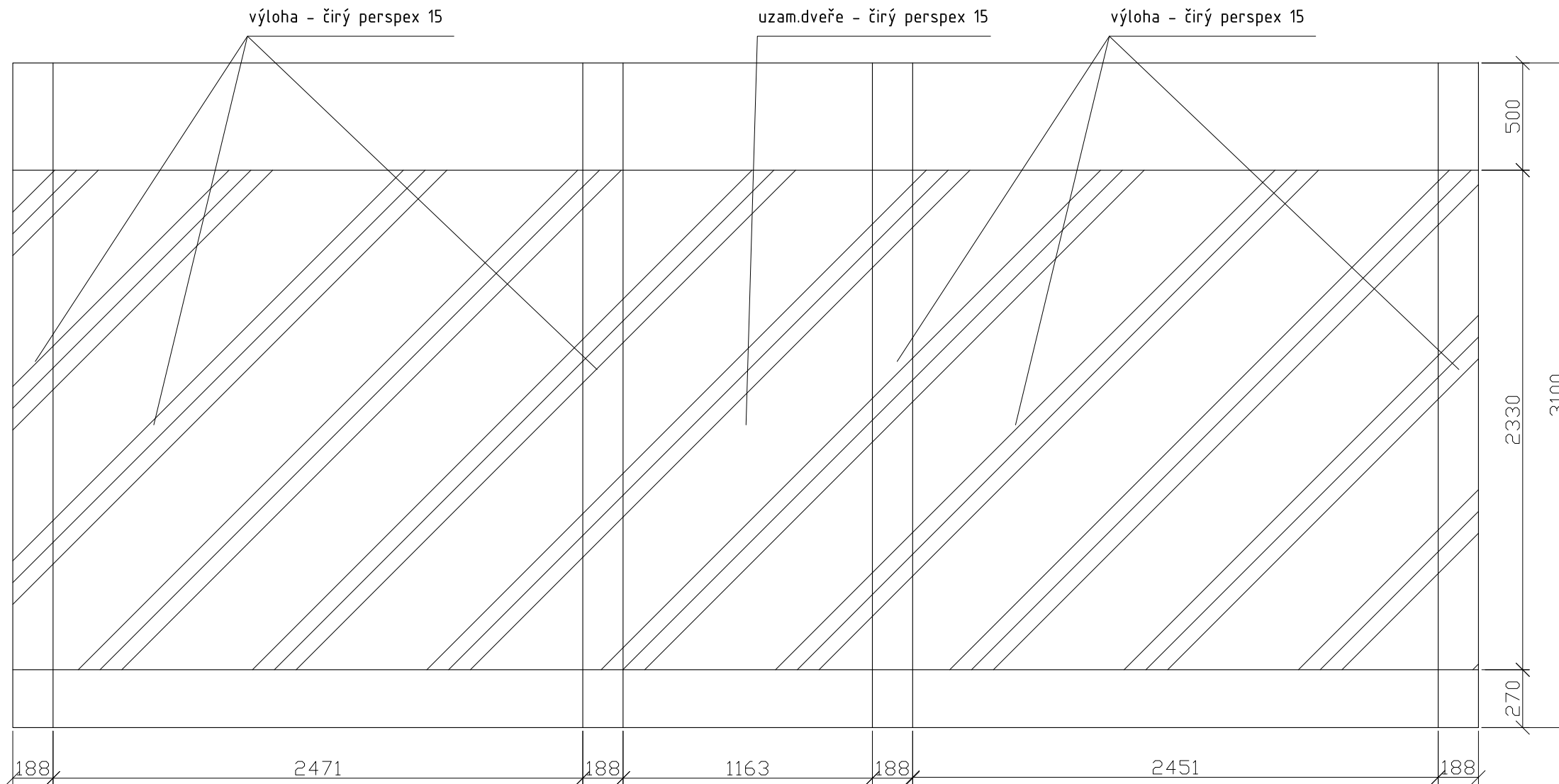
vitřina bude stát na dřevěné podlaze a bude sahat téměř až ke stropu místnosti. horní okraj prosklení bude shodný s horní hranou okenního otvoru.

PŘED VÝROBOU NUTNO PŘESNĚ ZAMĚŘIT PROSTOR.

POČET:

místnost 3.2 - 1 ks V22a, 1 ks V22c

Zodp.projektant	Vypracoval	akad. arch. David Vávra	
D. Vávra	R.Daněk	Nad Iomem 13, Praha 4 - Braník tel. 222 541 332	
Investor:		Datum: leden 2012	Č. výkresu:
Muzeum a galerie Orlických hor – Vamberk		Stupeň:	
Stavba: rekonstrukce interiéru a expozice muzea a galerie Orlických hor		Měřítko:	27
Název výkresu:		1 : 25	
vitřina - V22a,c (detail dle vzoru B)			



MATERIÁL:
 boky - MDF 30
 dno, půda, záda, bočnice - MDF 20
 čela soklů - MDF 15
 stojny - masiv SM 30x70mm
 prosklení - čirý Perspex 15 mm
 dveře - čirý Perspex 15 mm
 šanýr panty - niklované, pro zatížení 80kg
 zámek - niklovaný (zadlabávací)
 instalační rošt - niklovaný, kotvený do stropu vitríny
 světelná lišta - pro horní i spodní vnitřní osvětlení vitríny

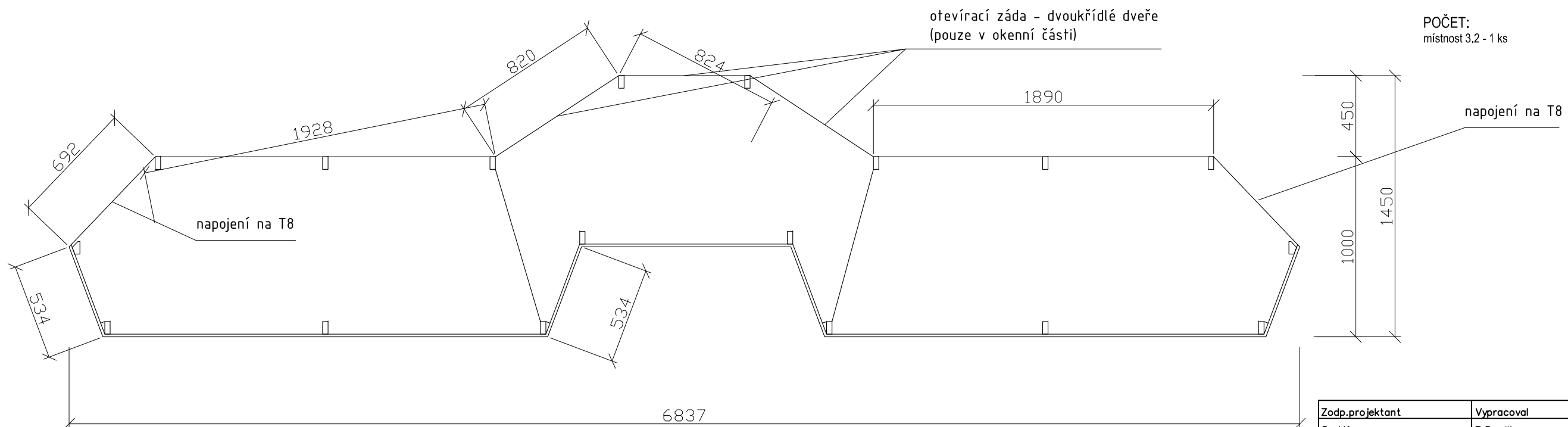
SPOJE:
 korpus - viditelné spoje na kolíky, ostatní přes vruty 6mm (překýtovat)
 bočnice ke stojnám - vratové šrouby M6
 kotvit ke stěně a stropu místnosti přes stojny - svorník M8 do chemického tmelu

POVRCHOVÁ ÚPRAVA:
 veškeré viditelné plochy (MDF, masiv) - světlý odstín okrové barvy (dle vybraného vzorku)

vitřina bude stát na dřevěné podlaze a bude sahat téměř až ke stropu místnosti. horní okraj prosklení bude shodný s horní hranou okenního otvoru.

PŘED VÝROBOU NUTNO PŘESNĚ ZAMĚŘIT PROSTOR.

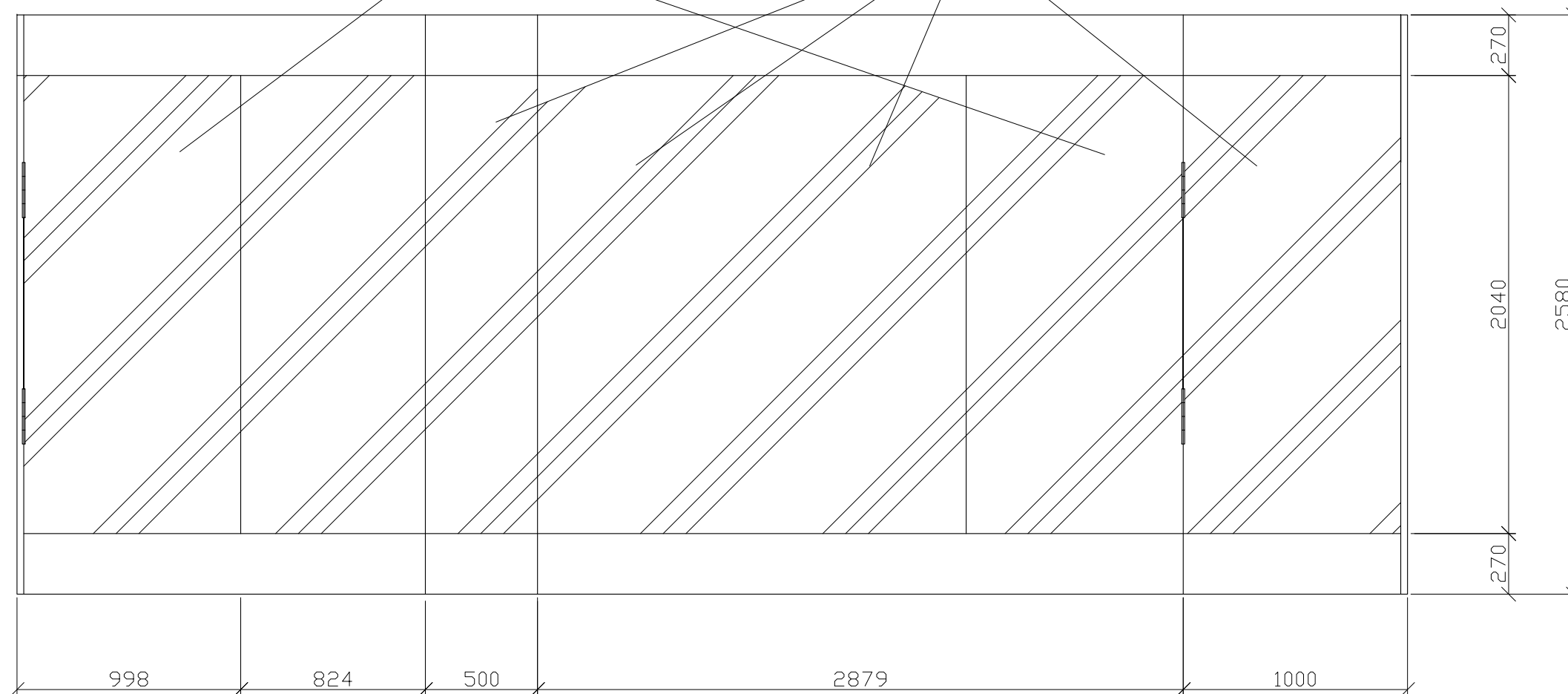
POČET:
 místnost 3.2 - 1 ks



Zodp.projektant	Vypracoval	akad. arch. David Vávra	
D. Vávra	R.Daněk	Nad lomem 13, Praha 4 - Braník tel. 222 541 332	
Investor:		Datum: leden 2012	Č. výkresu:
Muzeum a galerie Orlických hor –Vamberk		Stupeň:	
Stavba: rekonstrukce interiéru a expozice muzea a galerie Orlických hor		Měřítko:	28
Název výkresu:		1 : 25	
vitřina - V22b (detail dle vzoru B)			

uzamykatelné dveře - čirý perspex 15

výloha - čirý perspex 15



MATERIÁL:

boky - MDF 30
 dno, půda, záda, bočnice - MDF 20
 čela soklů - MDF 15
 stojny - masiv SM 30x70mm
 prosklení - čirý Perspex 15 mm
 dveře - čirý Perspex 15 mm
 šanýr panty - niklované, pro zatížení 80kg
 zámek - niklovaný (do skla)
 instalační rošt - niklovaný, kotvený do stropu vitríny
 světelná lišta - pro horní a spodní vnitřní osvětlení vitríny

SPOJE:

korpus - viditelné spoje na kolíky, ostatní přes vruty 6mm (překytovat)
 bočnice ke stojnám - vratové šrouby M6
 kotvit ke stěně místnosti přes stojny - svorník M8 do chemického tmelu

POVRCHOVÁ ÚPRAVA:

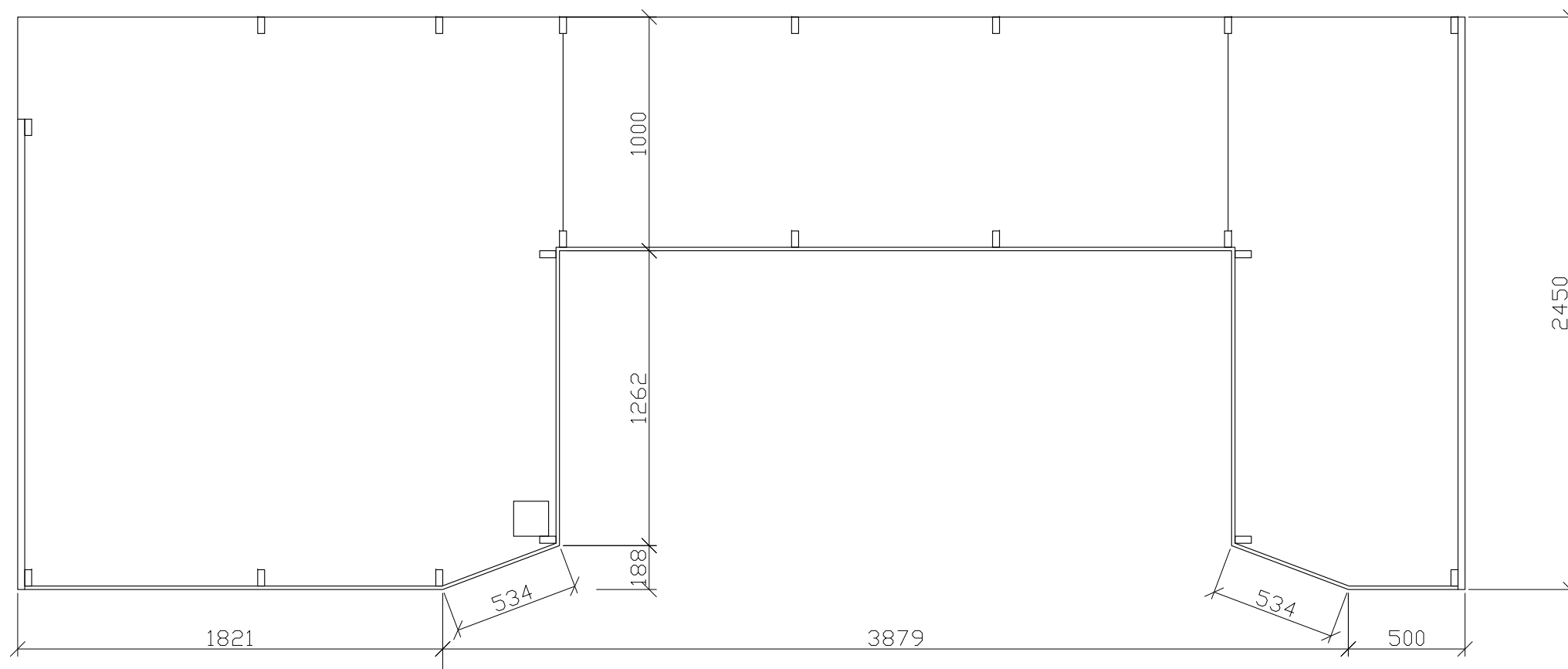
veškeré viditelné plochy (MDF, masiv) - světlý odstín okrové barvy (dle vybraného vzorku)

vitřina bude stát na dřevěné podlaze a bude sahat téměř až ke stropu místnosti. horní okraj prosklení bude shodný s horní hranou okenního otvoru.

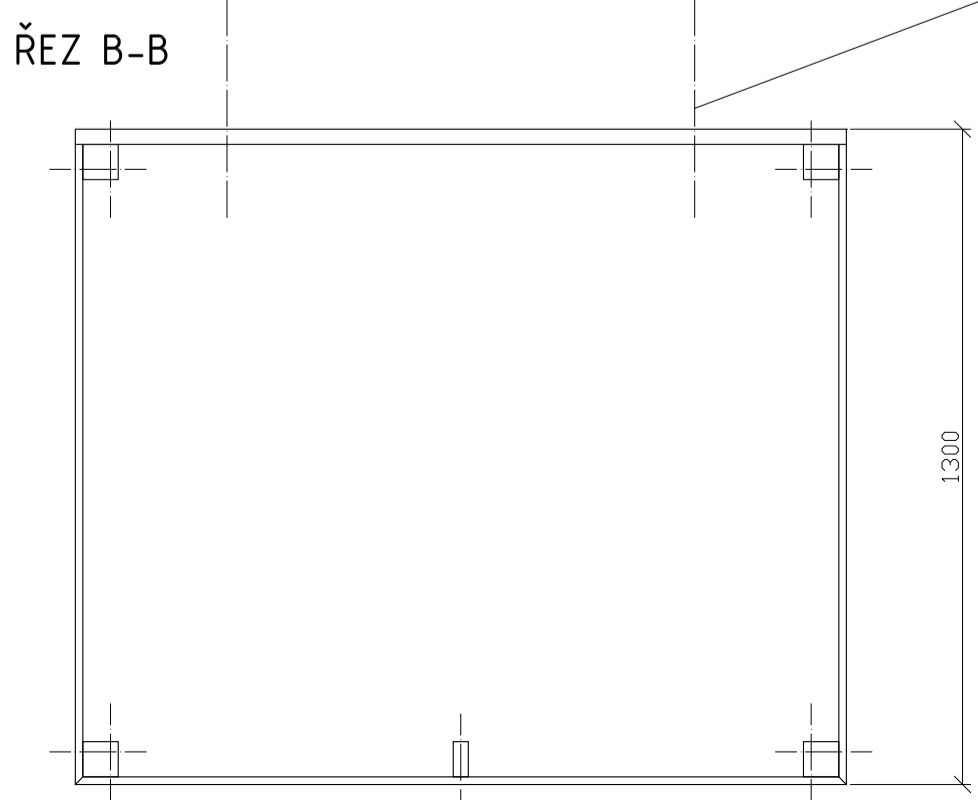
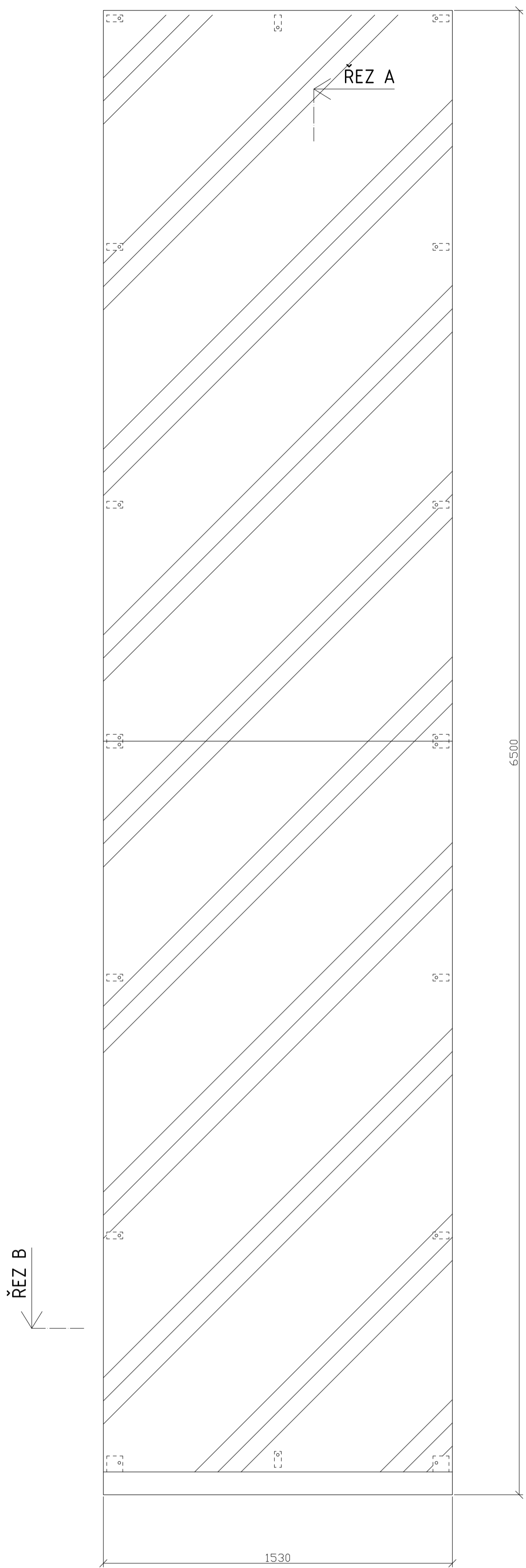
PŘED VÝROBOU NUTNO PŘESNĚ ZAMĚŘIT PROSTOR.

POČET:

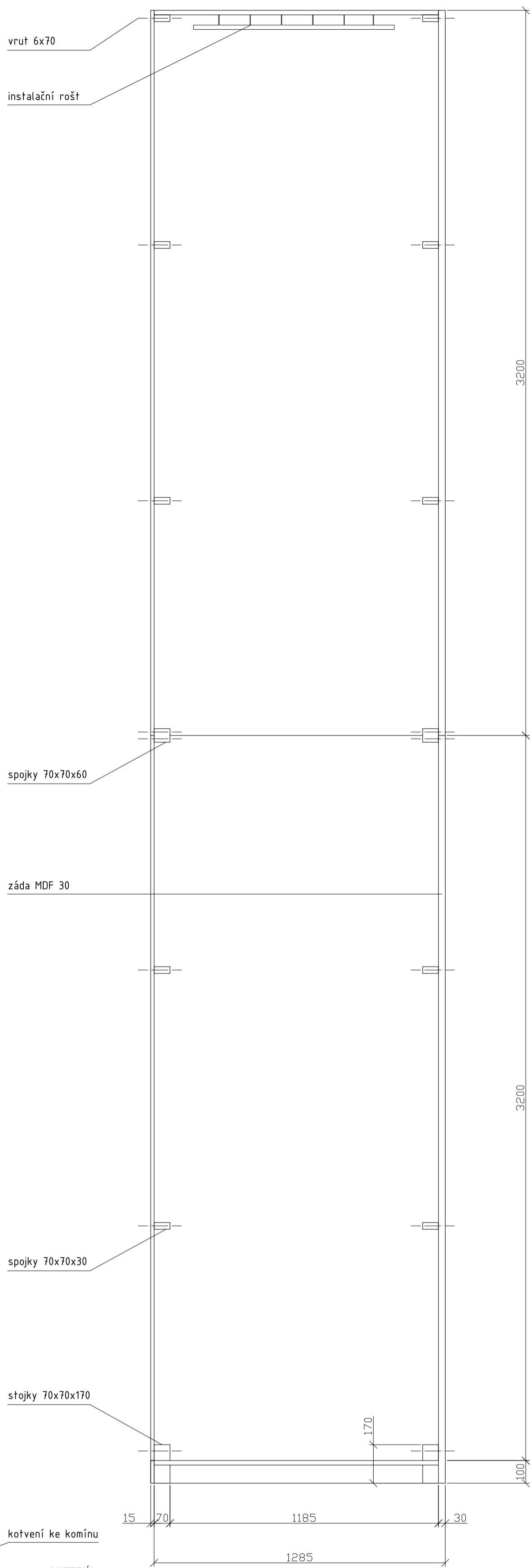
místnost 3.3 - 1 ks



Zodp.projektant	Vypracoval	akad. arch. David Vávra	
D. Vávra	R.Daněk	Nad lomem 13, Praha 4 - Braník tel. 222 541 332	
Investor:	Muzeum a galerie Orlických hor –Vamberk		
Stavba: rekonstrukce interiéru a expozice muzea a galerie Orlických hor	Datum: leden 2012	Č. výkresu:	
Název výkresu:	Stupeň:	Měřítko:	
vitřina - V23 (detail dle vzoru B)	1 : 25	29	



ŘEZ A-A



MATERIÁL:
 záda - MDF 30
 dno, půda - MDF 20
 čela soklu - MDF 15
 spojky - masiv SM 70x70x30, 70x70x270mm
 prosklení - čirý Perspex 15 mm
 instalační rošt - niklovany, kotvený do stropu vitríny

SPOJE:
 záda - kotvit do komínu (svorník do chem.tmelu)
 perspex ke stojnám - vrut 6x70 se zápuštnou hlavou na imbus

POVRCHOVÁ ÚPRAVA:
 veškeré viditelné plochy (MDF, masiv) - světlý odstín okrové barvy (dle vybraného vzorku)

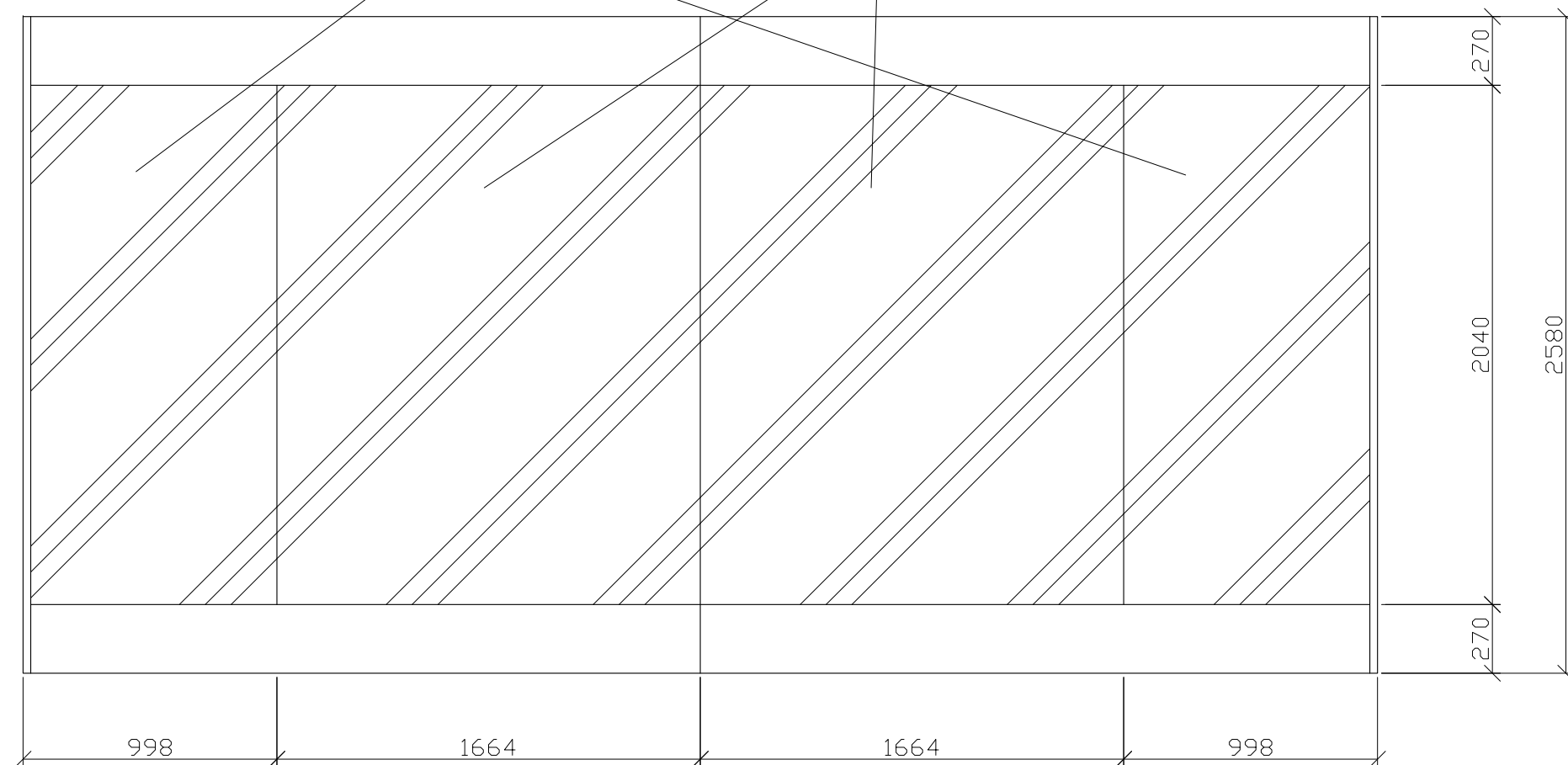
vitřina bude stát u zdi komína.
PŘED VÝROBOU NUTNO PŘESNĚ ZAMĚŘIT PROSTOR.

POČET:
 místnost 3.4 - 1 ks

Zodp.projektant D. Vávra	Vypracoval R.Daněk	akad. arch. David Vávra Nad Iomem 13, Praha 4 - Braník tel. 222 541 332	
Investor: Muzeum a galerie Orlických hor –Vamberk	Datum: leden 2012	Č. výkresu:	
Stavba: rekonstrukce interiéru a expozice muzea a galerie Orlických hor	Stupeň:		
Název výkresu: vitřina - V24	Měřítko: 1 : 15		30

uzamykatelné dveře - čirý perspex 15

výloha - čirý perspex 15



MATERIÁL:

boky - MDF 30
 dno, půda, záda, bočnice - MDF 20
 čela soklů - MDF 15
 stojny - masiv SM 30x70mm
 prosklení - čirý Perspex 15 mm
 dveře - čirý Perspex 15 mm
 šanýr panty - niklované, pro zatížení 80kg
 zámek - niklovaný (do skla)
 instalační rošt - niklovaný, kotvený do stropu vitríny
 světelná lišta - pro horní a spodní vnitřní osvětlení vitríny

SPOJE:

korpus - viditelné spoje na kolíky, ostatní přes vruty 6mm (překytovat)
 bočnice ke stojnám - vratové šrouby M6
 kotvit ke stěně místnosti přes stojny - svorník M8 do chemického tmelu

POVRCHOVÁ ÚPRAVA:

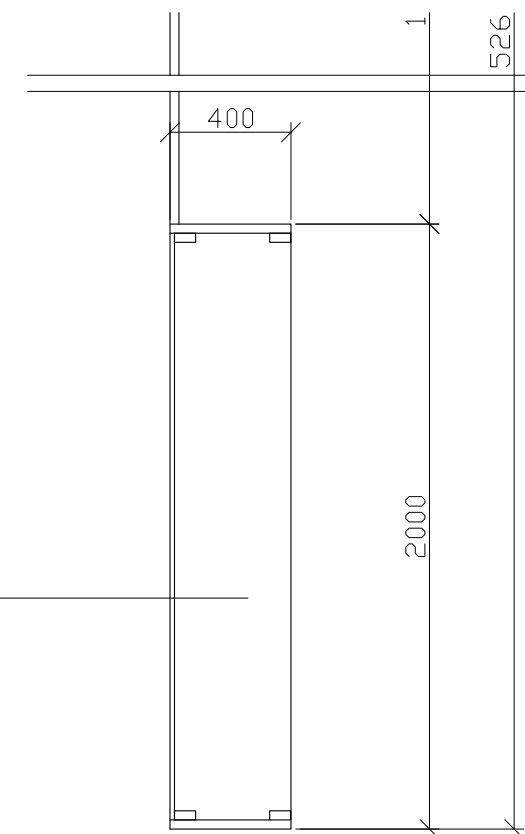
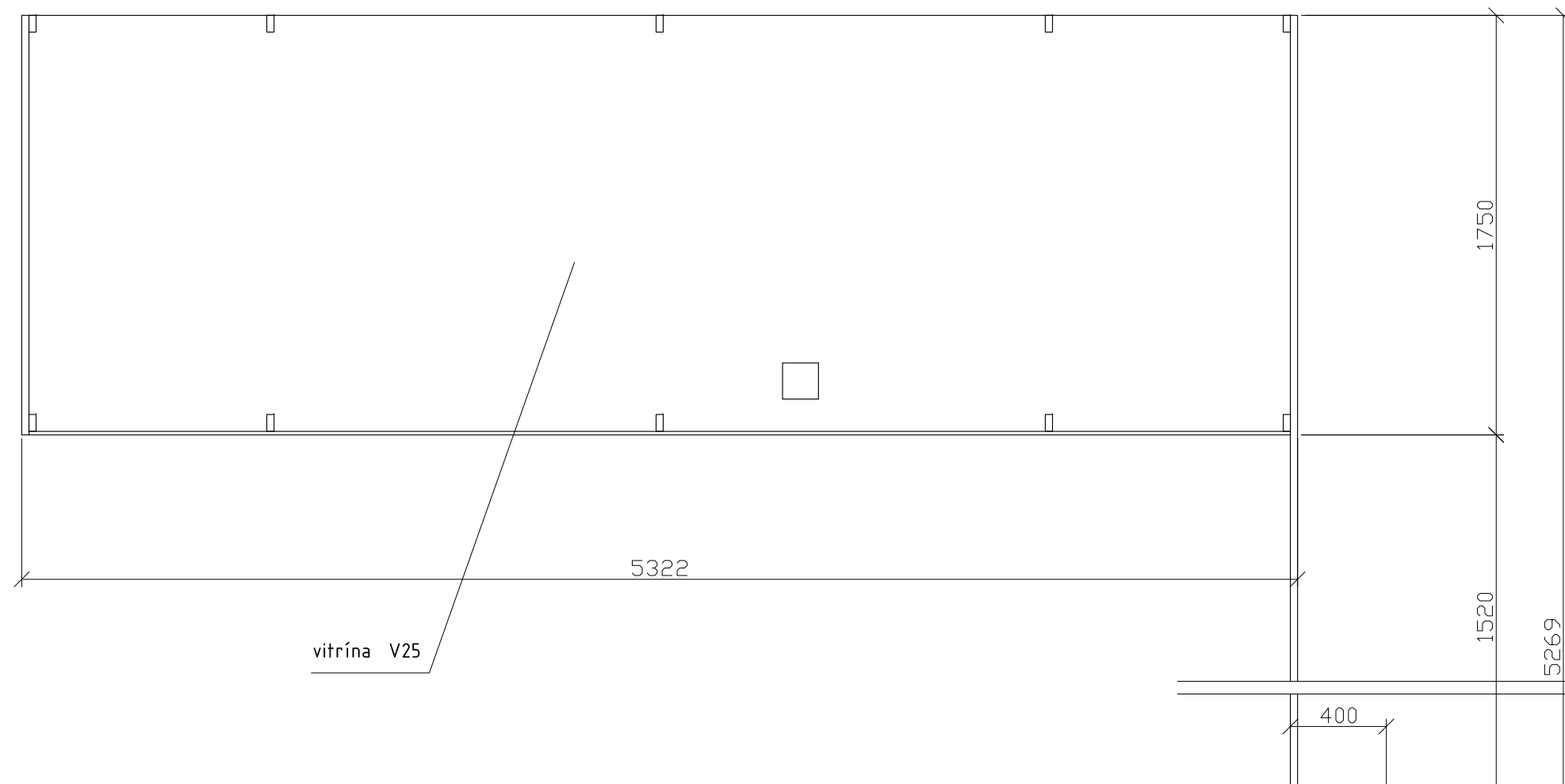
veškeré viditelné plochy (MDF, masiv) - světlý odstín okrové barvy (dle vybraného vzorku)

vitřina bude stát na dřevěné podlaze a bude sahat téměř až ke stropu místnosti. horní okraj prosklení bude shodný s horní hranou okenního otvoru.

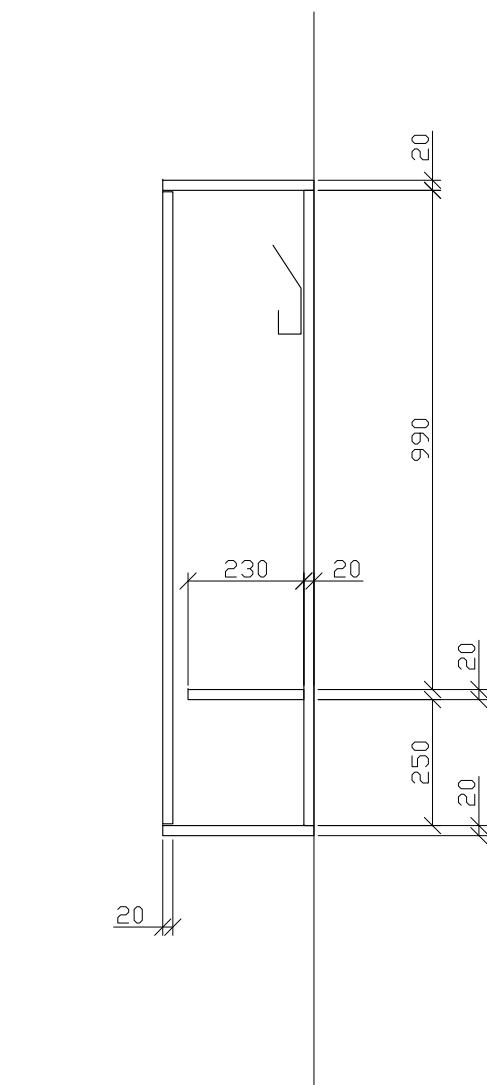
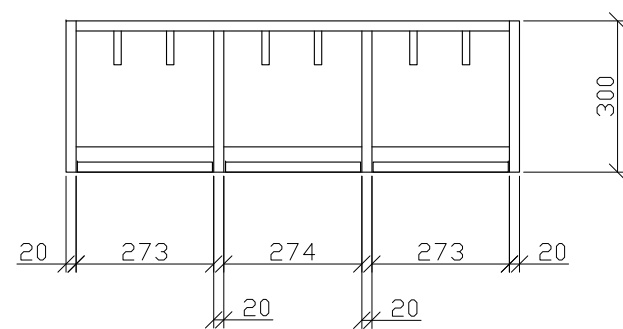
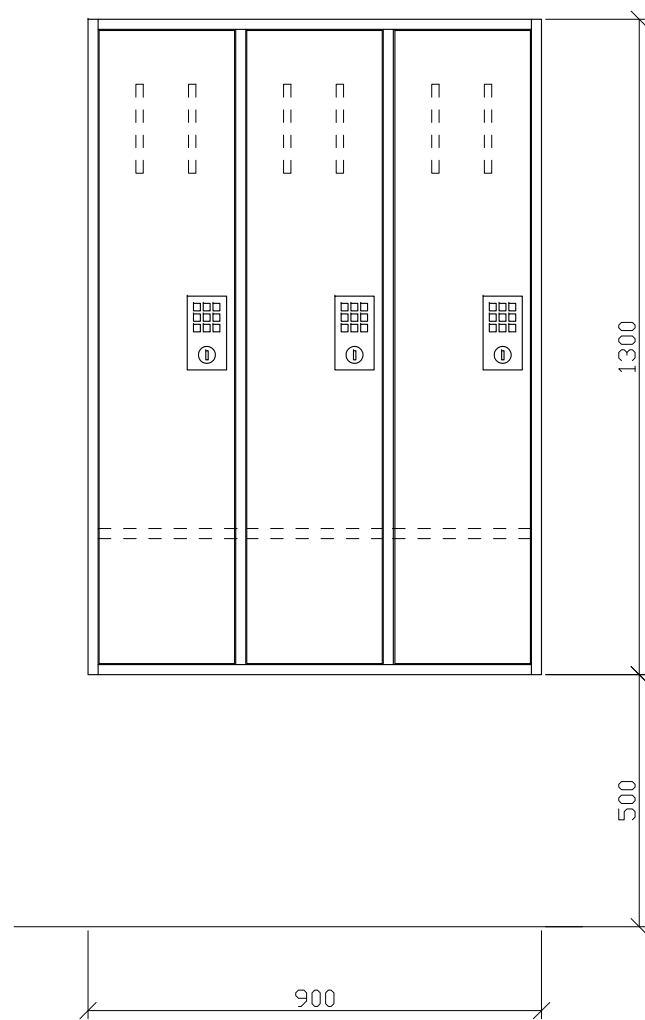
PŘED VÝROBOU NUTNO PŘESNĚ ZAMĚŘIT PROSTOR.

POČET:

místnost 3.4 - 1 ks



Zodp.projektant	Vypracoval	akad. arch. David Vávra	
D. Vávra	R.Daněk	Nad lomem 13, Praha 4 - Braník tel. 222 541 332	
Investor:	Muzeum a galerie Orlických hor –Vamberk		
Stavba: rekonstrukce interiéru a expozice muzea a galerie Orlických hor	Datum: leden 2012	Č. výkresu:	
Název výkresu:	Stupeň:	Měřítko:	
vitřina - V25, 26 (detail dle vzoru B)	1 : 25	31	



MATERIÁL:
 korpus, dveře - MDF 20
 pianové panty, věšáky - niklované
 zámek - elektronicky kódovaný

SPOJE:
 korpus - na kolíky
 kotvit ke stěně přes záda - vrut a hmoždinka

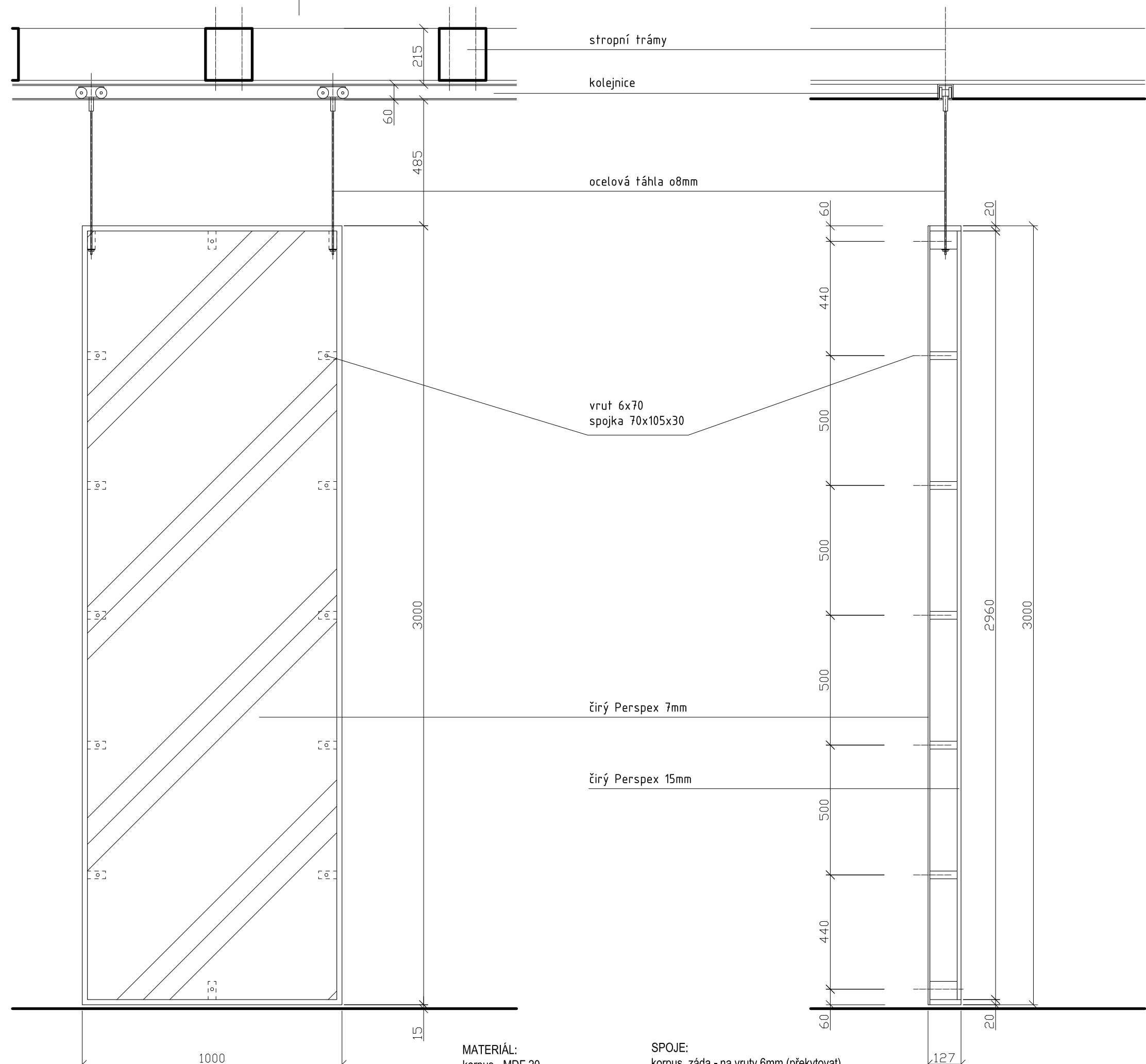
POVRCHOVÁ ÚPRAVA:
 korpus, dveře - polyuretanový lak (světlý okrový odstín - vzorek)

POČET:
 místnost 1.4 - 4 ks

Zodp.projektant	Vypracoval	akad. arch. David Vávra	
D. Vávra	R.Daněk	Nad lomem 13, Praha 4 - Braník tel. 222 541 332	
Investor:		Muzeum a galerie Orlických hor –Vamberk	
Stavba: rekonstrukce interiéru a expozice muzea a galerie Orlických hor		Datum: leden 2012	č. výkresu:
Měřítko:		1 : 15	
Název výkresu:		šatní skříňky - T3	
		33	

ŘEZ A

ŘEZ A-A



ŘEZ A

MATERIÁL:
 korpus - MDF 20
 spojky - masiv SM 30x70x105mm
 záda - čirý Perspex 15mm
 prosklení - čirý Perspex 7mm
 ocelová táhla - nerez, o8mm
 zátěžové pojezdy s kolejnici
 ocelové svorníky - o8mm

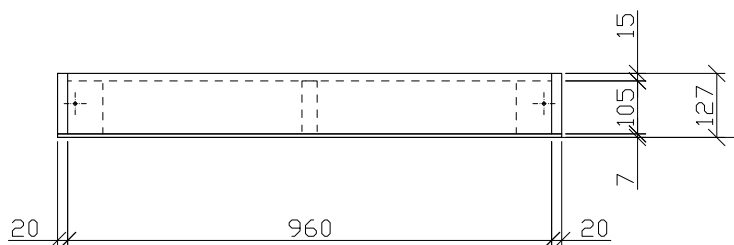
SPOJE:
 korpus, záda - na vruty 6mm (překytovat)
 perspex ke spojkám - vrut 6x70 se zápusťnou hlavou na imbus
 ocelová táhla s pojezdy - skrz spojky v rozích vitríny na matice s podložkou (nastavitelný odstup od podlahy)
 kolejnice - na spodní podbití stropních trámů - ocelovými svorníky 8mm skrz trám

POVRCHOVÁ ÚPRAVA:
 veškeré viditelné plochy (MDF, masiv) - světlý odstín okrové barvy (dle vybraného vzorku)

vitřina bude zavěšena na ocelových táhlech se zátěžovými pojezdy. možnost pohybu po kolejnici do stran. kolejnice na celou šířku prostoru. spodní hrana korpusu cca 15mm od podlahy místnosti.

PŘED VÝROBOU NUTNO PŘESNĚ ZAMĚŘIT PROSTOR.

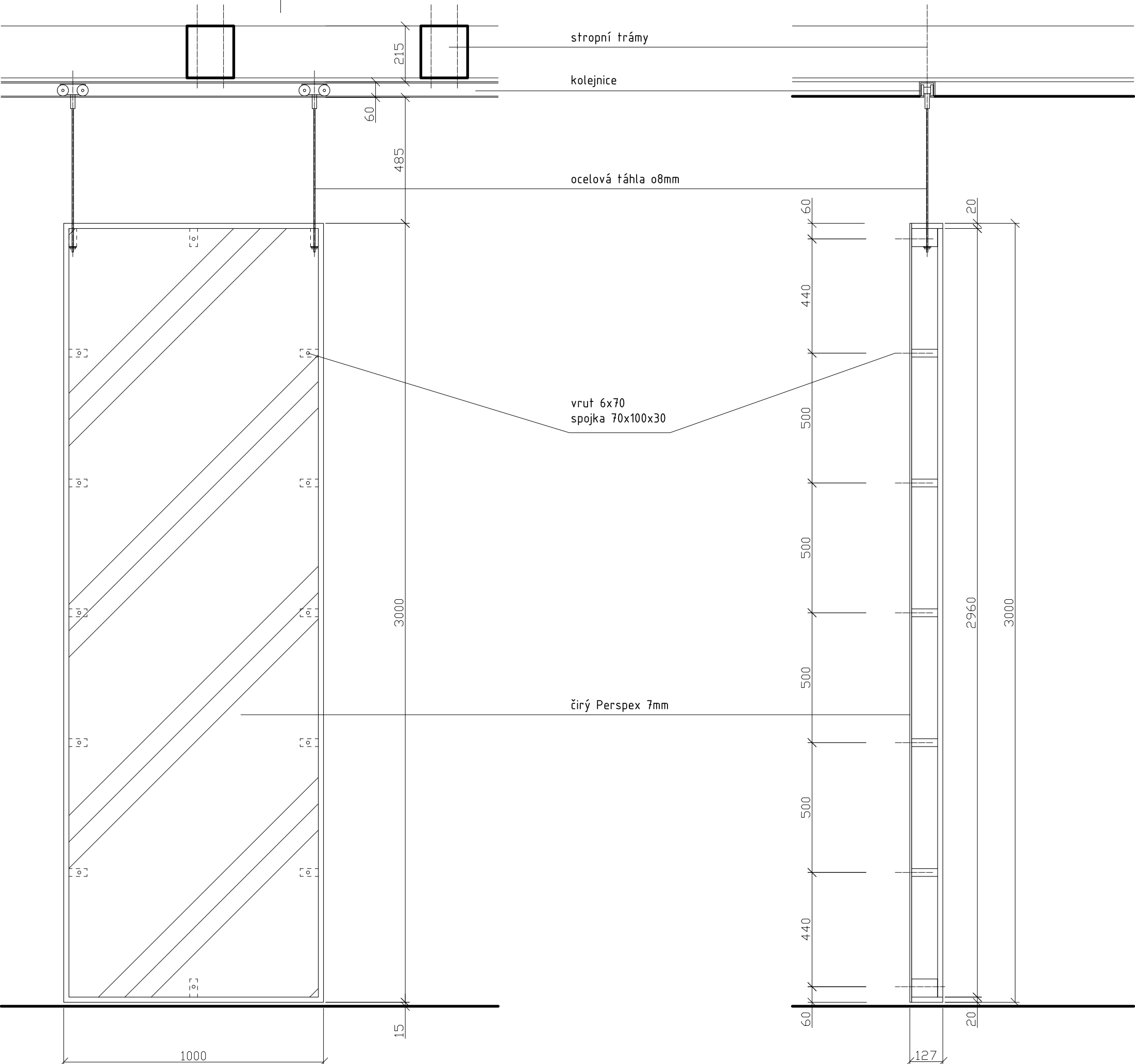
POČET:
 místnost 1.6 - 1 ks



Zodp.projektant D. Vávra	Vypracoval R.Daněk	akad. arch. David Vávra Nad lomem 13, Praha 4 - Braník tel. 222 541 332	
Investor: Muzeum a galerie Orlických hor –Vamberk		Datum: leden 2012	č. výkresu: 34
Stavba: rekonstrukce interiéru a expozice muzea a galerie Orlických hor		Stupeň:	
Název výkresu: výstavní panel - T4a		Měřítko: 1 : 15	

ŘEZ A

ŘEZ A-A



ŘEZ A

SPOJE:

korpus, záda - na vruty 6mm (překytovat)
 perspex ke spojkám - vrut 6x70 se zápusťnou hlavou naimbus
 ocelová táhla s pojezdy - skrz spojky v rozích vitríny na matice s podložkou (nastavitelný odstup od podlahy)
 kolejnice - na spodní podbití stropních trámů - ocelovými svorníky 8mm skrz trám

POVRCHOVÁ ÚPRAVA:

veškeré viditelné plochy (MDF, masiv) - světlý odstín okrové barvy (dle vybraného vzorku)

vitřina bude zavěšena na ocelových táhlech se zátěžovými pojezdy. možnost pohybu po kolejnici do stran. kolejnice na celou šířku prostoru. spodní hrana korpusu cca 15mm od podlahy místnosti.

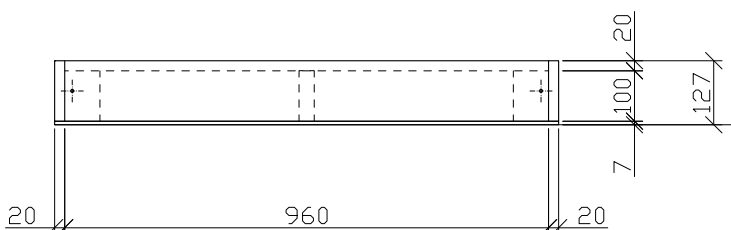
PŘED VÝROBOU NUTNO PŘESNĚ ZAMĚŘIT PROSTOR.

POČET:

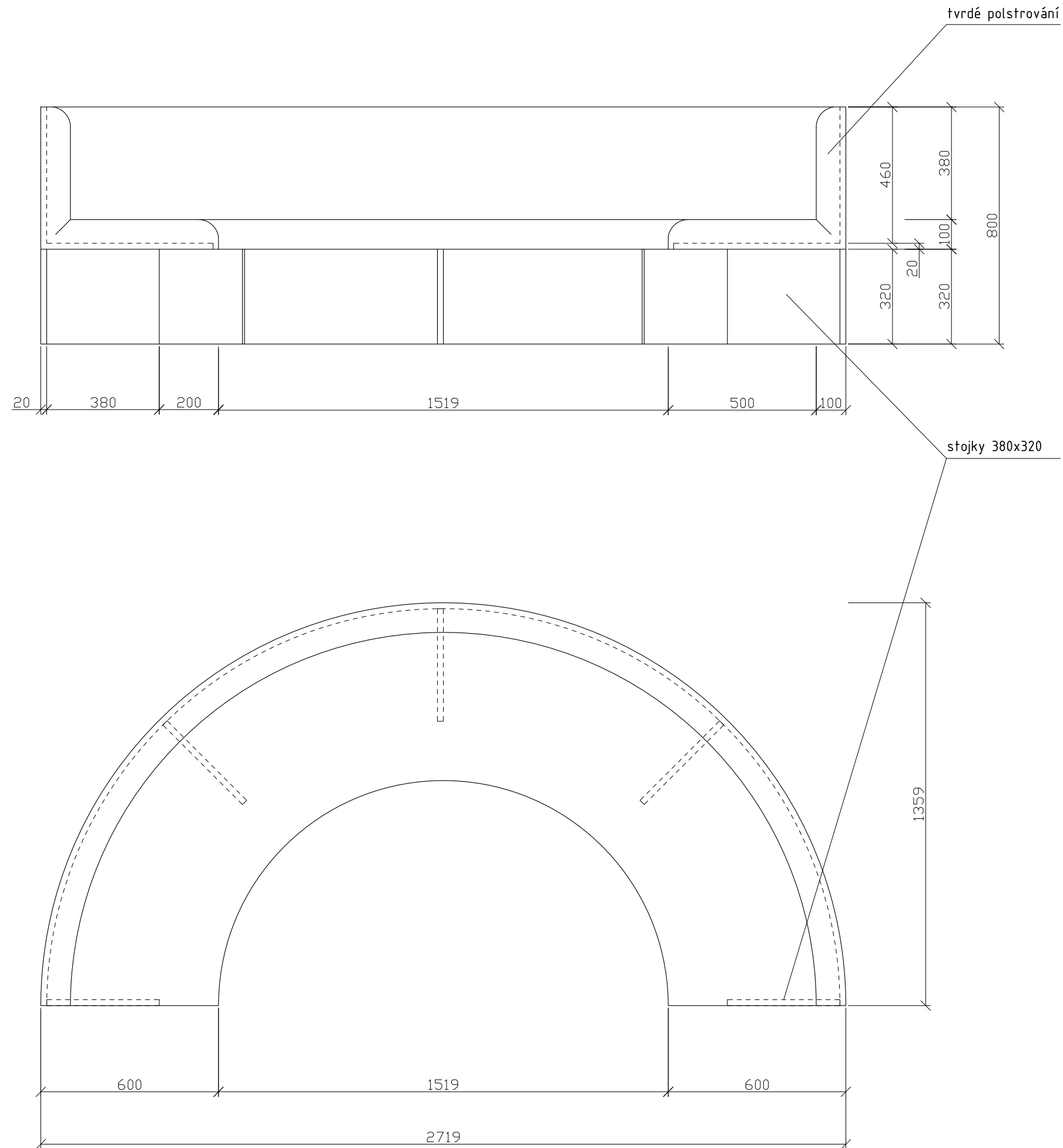
místnost 1.7 - 1 ks
 místnost 1.8 - 6 ks
 místnost 2.5 - 2 ks
 místnost 2.6 - 2 ks

MATERIÁL:

korpus, záda - MDF 20
 spojky - masiv SM 30x70x100mm
 prosklení - čirý Perspex 7 mm
 ocelová táhla - nerez, o8mm
 zátěžové pojezdy s kolejnicí
 ocelové svorníky - o8mm



Zodp.projektant D. Vávra	Vypracoval R.Daněk	akad. arch. David Vávra Nad lomem 13, Praha 4 - Braník tel. 222 541 332	
Investor: Muzeum a galerie Orlických hor –Vamberk		Datum: leden 2012	Č. výkresu:
Stavba: rekonstrukce interiéru a expozice muzea a galerie Orlických hor		Stupeň:	35
Název výkresu: výstavní panel - T4b		Měřítko: 1 : 15	



MATERIÁL:
 korpus - MDF 20
 potahová látka - hladká bez vzoru
 polstrování - tvrdé (80mm)

SPOJE:
 korpus - viditelné spoje na kolíky, ostatní přes vruty 6mm (překytovat)
 potahovou látku přichytit ze spod nosné konstrukce

POVRCHOVÁ ÚPRAVA:
 veškeré viditelné plochy (MDF, masiv) - světlý odstín okrové barvy (dle vybraného vzorku)
 potahová látka - světlý okrový odstín

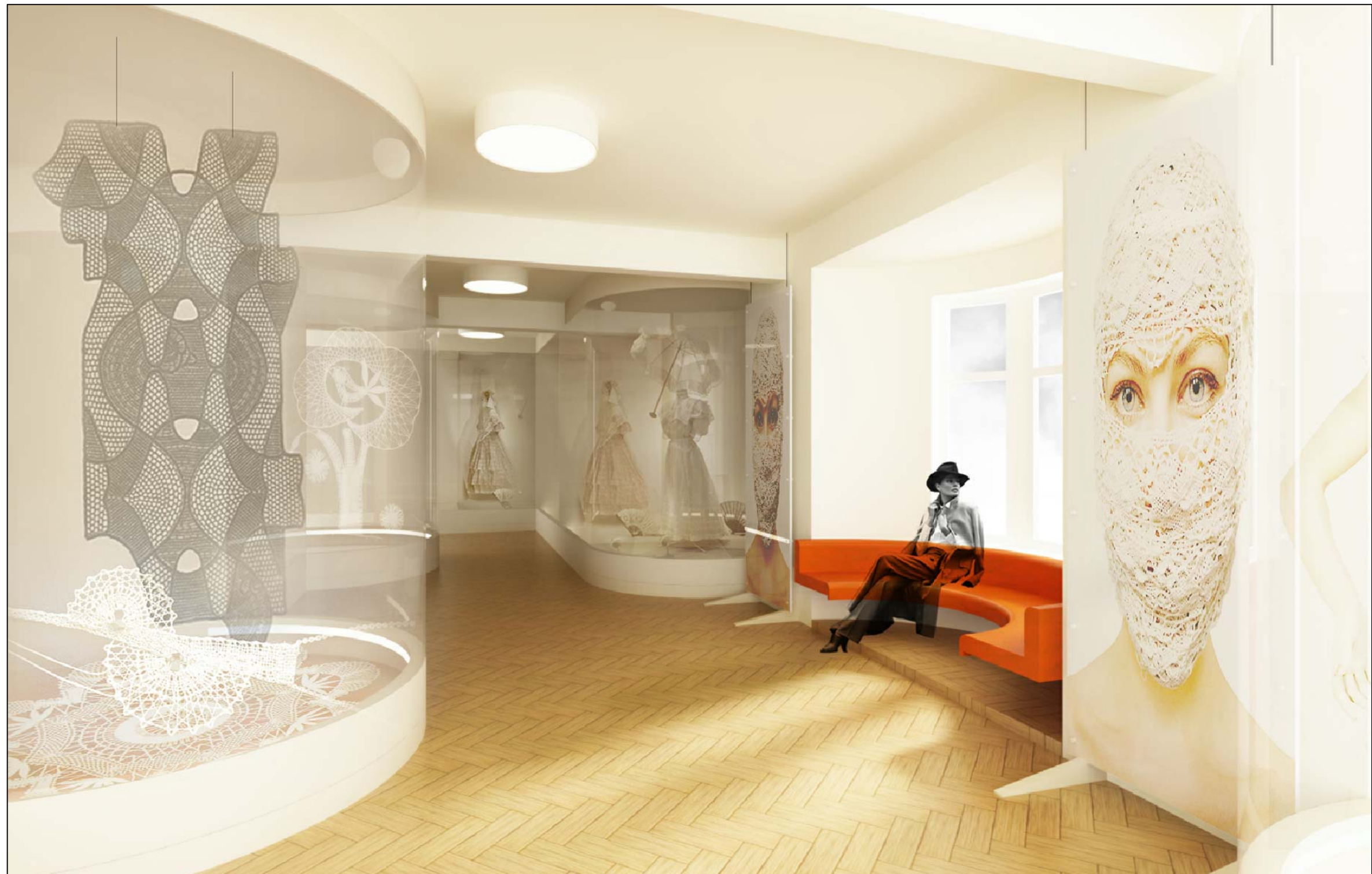
PŘED VÝROBOU NUTNO PŘESNĚ ZAMĚŘIT PROSTOR.

POČET:
 místnost 2.5 - 1 ks

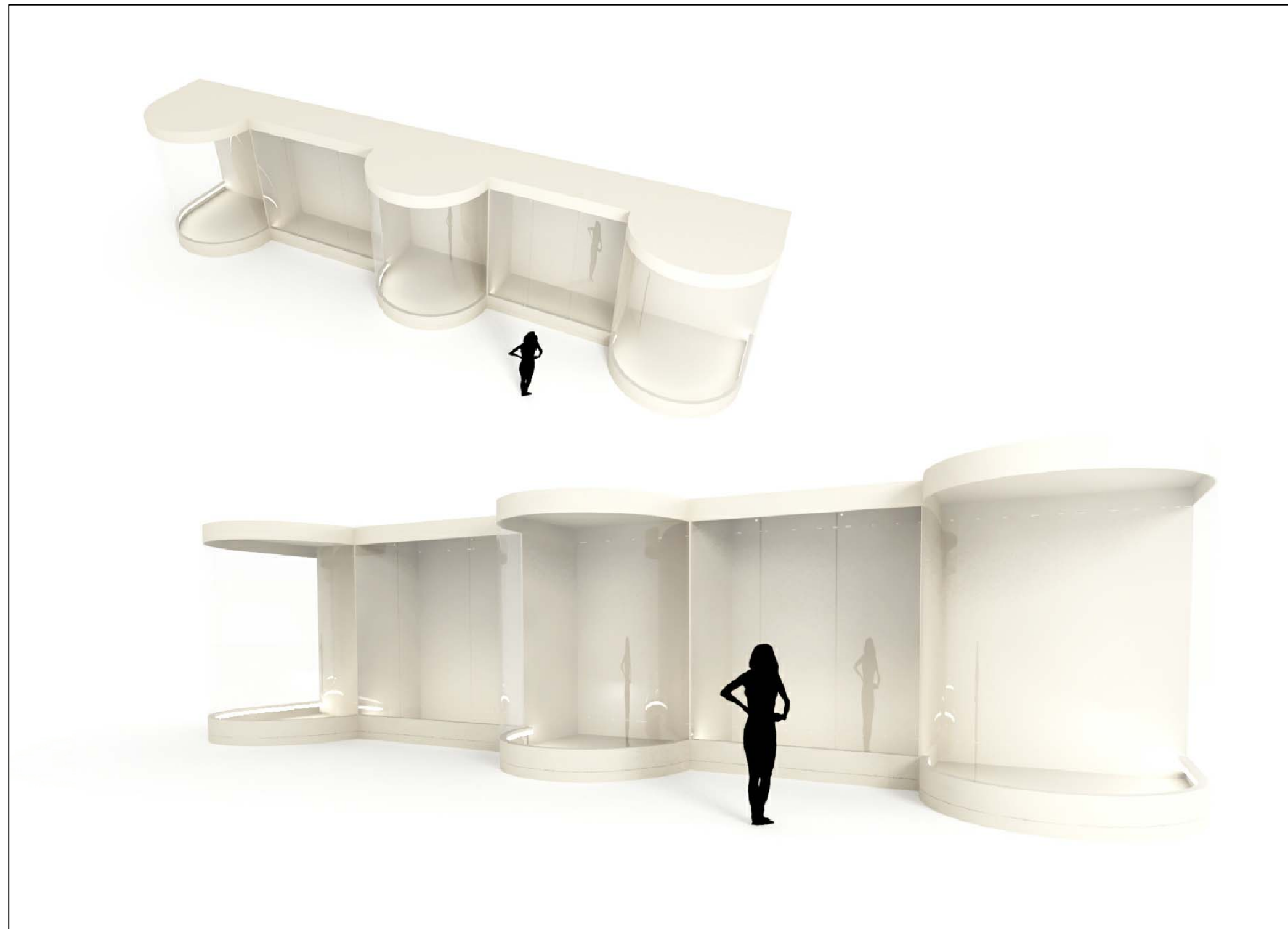
Zodp.projektant	Vypracoval	akad. arch. David Vávra	
D. Vávra	R.Daněk	Nad lomem 13, Praha 4 - Braník tel. 222 541 332	
Investor: Muzeum a galerie Orlických hor –Vamberk		Datum: leden 2012	č. výkresu: 36
Stavba: rekonstrukce interiéru a expozice muzea a galerie Orlických hor		Stupeň:	
Název výkresu: sezení mezi vitríny - T 7 (vzor - G)		Měřítko: 1 : 15	



Zodp. projektant	Vypracoval	akad. arch. David Vávra Nad lomem 13, Praha 4 - Braník tel. 222 541 332	
D. Vávra	M. Bílková		
Investor:		Datum: leden 2012	č. výkresu: 37
Muzeum a galerie Orlických hor – Vamberk		Stupeň:	
Stavba: rekonstrukce interiéru a expozice muzea a galerie Orlických hor		Měřítko:	
Název výkresu:			
vizualizace - vstup (průjezd)			



Zodp. projektant	Vypracoval	akad. arch. David Vávra Nad Iomem 13, Praha 4 - Braník tel. 222 541 332	
D. Vávra	M. Bílková		
Investor:		Datum: leden 2012	Č. výkresu:
Muzeum a galerie Orlických hor – Vamberk			
Stavba: rekonstrukce interiéru a expozice muzea a galerie Orlických hor		Stupeň:	38
Název výkresu:		Měřítko:	
vizualizace - hlavní sál			



Zodp.projektant	Vypracoval	akad. arch. David Vávra Nad Iomem 13, Praha 4 - Braník tel. 222 541 332
D. Vávra	M. Bílková	
Investor: Muzeum a galerie Orlických hor – Vamberk		Datum: leden 2012 Stupeň: Měřítko:
Stavba: rekonstrukce interiéru a expozice muzea a galerie Orlických hor		
Název výkresu: vizualizace - vitríny		Č. výkresu: 39