

# KUPNÍ SMLOUVA

uzavřená dle § 2079 a násl. občanského zákoníku, ve znění pozdějších předpisů mezi:

<b>Kupující</b>	<b>Královéhradecký kraj</b>
IČO	708 89 546
se sídlem	Pivovarské náměstí 1245, 500 03 Hradec Králové
zastoupen	Mgr. Martin Červíček, hejtmán kraje
bankovní spojení	██
číslo účtu	████████████████

dále také jako „kupující“ a

**Prodávající**                    **Getinge Czech Republic, s.r.o.**

Obchodní společnost zapsaná v obchodním rejstříku vedeném u Městského soudu v Praze pod spisovou značkou 226781, oddíl C

IČO	03053601
DIČ	CZ03053601
se sídlem	Na Strži 1702/65, Nusle, 140 00 Praha 4
zástupce	Mgr. Jiří Lacina, MBA, Aleksandar Jevremović, jednatel
bankovní spojení	██
číslo účtu	████████████████

dále také jako „prodávající“ a

Prodávající a kupující jsou dále označeni rovněž jako „**smluvní strana**“ či společně jako „**smluvní strany**“.

## Preambule

1. Tato smlouva se uzavírá v souladu se zadávací dokumentací kupujícího, a to na základě výsledku nadlimitní veřejné zakázky na dodávky s názvem „**Operační stoly (chirurgické, ORL a urologické) pro Oblastní nemocnici Náchod**“ (dále jen „veřejná zakázka“), zadané v otevřeném řízení dle § 56 zákona č. 134/2016 Sb., o zadávání veřejných zakázek, v účinném znění (dále též jen „ZZVZ“ nebo „zákon“) a dále v souladu s vlastními technickými podmínkami předmětu koupě, které prodávající vložil do své nabídky v rámci veřejné zakázky, a které tvoří přílohu č. 1

této smlouvy - Technická specifikace, a tabulkou plnění minimálních požadavků kupujícího, kterou prodávající vložil do své nabídky v rámci veřejné zakázky, a která tvoří přílohu č. 2 této smlouvy – Tabulka plnění minimálních požadavků.

2. Prodávající prohlašuje, že je přímo či prostřednictvím svých poddodavatelů držitelem všech potřebných oprávnění a povolení k realizaci předmětu kupní smlouvy a že disponuje vybavením, zkušenostmi a schopnostmi potřebnými k včasné a řádné realizaci předmětu této smlouvy.
3. Prodávající dále prohlašuje, že před podáním nabídky na plnění veřejné zakázky realizované touto smlouvou prověřil, že předložené podklady týkající se předmětu smlouvy nemají zjevné vady a nedostatky, neobsahují nevhodná řešení, materiály a technologie, a že zboží je tak možno dodat za jím nabídnutou smluvní cenu uvedenou v článku III. této smlouvy.

## I.

### Předmět smlouvy

- 1.1. Prodávající se touto smlouvou zavazuje kupujícímu odevzdat předmět koupě a umožnit mu nabýt vlastnické právo k **následujícímu vybavení** pro nové prostory Oblastní nemocnice Náchod (ONN) (dále též jen „zboží“) a kupující se na základě této smlouvy zavazuje zboží převzít a zaplatit prodávajícímu za dodané zboží kupní cenu specifikovanou v čl. III. této smlouvy. Předmětem koupě je **douva systémových operačních stolů pro obory chirurgie a gynekologie, jednoho systémového operačního stolu pro obor ORL a jednoho systémového operačního stolu pro obor urologie, to vše pro nové prostory Oblastní nemocnice Náchod (ONN)**. Přesná specifikace zboží je uvedena v **příloze č. 1** této smlouvy – **Technická specifikace** a v **příloze č. 2** této smlouvy - **Tabulka plnění minimálních požadavků**. Prodávající se zavazuje odevzdat kupujícímu zboží způsobem dle článku II. této smlouvy.
- 1.2. Prodávající se zavazuje dodat zboží originální, nové, nerepasované a nepoužité. Prodávající se zavazuje dodat kupujícímu zboží s odbornou péčí, v kvalitě, jež bude v souladu s touto smlouvou a v souladu s veškerou dostupnou dokumentací (poskytnutou prodávajícím) příslušnými platnými právními předpisy a technickými, kvalitativními či jinými normami, a to jak v České republice, tak i v zemi výrobce zboží.
- 1.3. Kupující prohlašuje, že stavební připravenost v době zahájení plnění dle této smlouvy je nastavena jako tzv. výchozí připravenost (dle projektové dokumentace) a bude kupujícím upravena podle konkrétních potřeb a požadavků dodávaného zboží.
- 1.4. Prodávající do 14 kalendářních dnů od podpisu této smlouvy předloží kupujícímu přesné technické parametry určující stavební připravenost pro dodávané zboží (přesné rozměry zboží, stavební připravenost pro napojení na rozvody technických zařízení budov, případně další nezbytné parametry).
- 1.5. Prodávající prohlašuje, že zboží či doklady, se kterými bude zboží dodáno, nebudou porušovat ani nebudou mít za následek porušení jakéhokoli práva duševního vlastnictví či jiného práva třetích osob.

## II.

### Podmínky dodání

- 2.1 Prodávající se zavazuje předat zboží dle čl. I. Kupujícímu **do 8 týdnů** od doručení výzvy k zahájení plnění od kupujícího. Výzva k plnění bude učiněna nejpozději do 1 roku od nabytí účinnosti této smlouvy. Pokud tato výzva nebude učiněna ve lhůtě podle věty první, smlouva bez dalšího zaniká.
- 2.2 Místem dodání je Oblastní nemocnice Náchod a.s. O konkrétním termínu a času dodání musí prodávající informovat pověřené pracovníky kupujícího minimálně 3 pracovní dny předem. O předání zboží prodávajícím a jeho převzetí kupujícím se strany zavazují sepsat Předávací protokol, dle závazného vzoru uvedeného v příloze č. 3 této smlouvy. Předávací protokol bude vždy podepsaný pověřeným zástupcem prodávajícího a dvěma pověřenými osobami na straně kupujícího:

Pověřeným **zástupcem prodávajícího** je: Lenka Hradcová, DiS., [REDACTED]  
[REDACTED]

Pověřenými **zástupci kupujícího** jsou:

- (i) Ing. Václav Nýč, [REDACTED]
- (ii) Ing. Miroslav Michl; [REDACTED]

- 2.3 Za řádné předání zboží se považuje:
- a) jeho dodání na místo dodání specifikované v předchozím odstavci 2. 1. této smlouvy; a
  - b) montáž, instalace, uvedení do provozu včetně ověření jeho funkčnosti, provedení všech provozních testů (zejména výchozí elektrevize,.. atd.) a předepsaných přijímacích zkoušek, ověření deklarovaných technických parametrů, zboží musí splňovat veškeré požadavky na něj kladené právními předpisy České republiky; a
  - c) instruktáž („školení“) zdravotnického personálu (dle § 61 zákona č. 268/2014 Sb., o zdravotnických prostředcích a o změně zákona č. 634/2004 Sb., o správních poplatcích, ve znění pozdějších předpisů – dále jen „zákon o ZP“); a
  - d) vystavení protokolu o proškolení, resp. instruktáži zdravotnického personálu, a protokolu opravňujícího provádět následné instruktáže zdravotnického personálu v používání předmětu veřejné zakázky pro určeného pracovníka uživatele, pokud má dodavatel k takovému oprávnění prokazatelný souhlas výrobce zboží; a
  - e) dodání dokladů, které jsou potřebné pro používání zboží, a které osvědčují technické požadavky na zdravotnické prostředky, jako např. návod k použití v českém jazyce (i v elektronické podobě na CD/DVD), příslušné certifikáty, atesty osvědčující, že dodávané zboží je vyrobeno v souladu s platnými bezpečnostními normami a ČSN, kopii prohlášení o shodě (CE declaration) a další dle zákona o ZP, v případě zboží se zdroji ionizujícího záření i dokumentaci dle zákona č. 263/2016 Sb., atomový zákon (dále jen

„atomový zákon“) a prováděcích předpisů, zejména „rozhodnutí o povolení nakládání se zdroji ionizujícího záření, vč. zaplacených správních poplatků; a

- f) podpis Předávacího protokolu o předání a převzetí zboží pověřenými zástupci obou smluvních stran postupem dle předchozího odstavce; a
- g) ekologická likvidace obalového materiálu, v němž bylo zboží dodáno, v souladu se zákonem č. 477/2001 Sb., o obalech, v účinném znění, pokud tomu nebrání závazná ustanovení jiných právních předpisů

(vše dále též „předání zboží“).

Kupující není povinen zboží převzít, zejména pokud prodávající nedodá funkční zboží v objednaném množství nebo druhovém složení, pokud zboží nebude v předepsané kvalitě a jakosti nebo bude dodáno v poškozeném obalu, nebo prodávající nedodá doklady nutné k převzetí a řádnému užívání zboží. Nepřevzetím zboží dle tohoto odstavce není kupující v prodlení s převzetím zboží. Proávající má v takovém případě povinnost dodat bez zbytečného odkladu, nejpozději však **do 2 týdnů** ode dne, kdy kupující zboží či jeho část v souladu s touto smlouvou nepřevzal, zboží nové či dodat chybějící zboží v požadovaném množství, nebo chybějící doklady v souladu s touto smlouvou. V takovém případě se opakuje přijímací řízení v nezbytně nutném rozsahu, když povinnost prodávajícího dodat zboží je v takovém případě splněna až po jeho řádném předání. Nárok kupujícího na smluvní pokutu a náhradu škody v případě prodlení prodávajícího s dodáním zboží není tímto ustanovením dotčen.

- 2.4 Proávající odpovídá za činnost svých poddodavatelů tak, jako by plnil sám. Proávající je oprávněn použít jen ty poddodavatele, které uvedl ve své nabídce na plnění veřejné zakázky realizované touto smlouvou, nedojde-li k jejich změně v souladu s tímto odstavcem smlouvy. Změna poddodavatele, jehož prostřednictvím prodávající prokazoval svou kvalifikaci k plnění veřejné zakázky realizované touto smlouvou, je možná pouze ve výjimečných případech (nemůže-li poddodavatel v důsledku objektivně daných okolností plnit veřejnou zakázku v rozsahu, ve kterém se k jejímu plnění ve smlouvě s prodávajícím zavázal), a to se souhlasem kupujícího. Podmínkou souhlasu kupujícího se změnou tohoto poddodavatele je prokázání splnění příslušné části kvalifikace novým poddodavatelem. Změna ostatních poddodavatelů uvedených v nabídce prodávajícího je možná se souhlasem kupujícího, přičemž kupující není oprávněn souhlas se změnou těchto poddodavatelů bez závažného důvodu odepřít.
- 2.5 Proávající se zavazuje zajistit, že zboží nebude zatíženo výhradou vlastnického práva ve prospěch jakékoli třetí osoby.
- 2.6 Proávající se zavazuje odvézt z místa dodání zboží veškeré obaly a balící materiál, v nichž bylo zboží zabaleno a zajistit jejich ekologickou likvidaci v souladu s právními předpisy.
- 2.7 Proávající se zavazuje zajistit v nezbytném rozsahu úklid po provedených instalacích, montážích a jiných činnostech při dodání zboží do místa dodání, včetně případného (mokrého) očištění dotčených povrchů.
- 2.8 Proávající se zavazuje při plnění této smlouvy dodržovat veškeré interní předpisy kupujícího, jakož i podmínky pro pohyb v místě dodání zboží, se kterými bude kupujícím předem seznámen.
- 2.9 Proávající se dále zavazuje, že v rámci plnění dle této smlouvy na výzvu kupujícího poskytne k dodávanému zboží, v případě potřeby, tzv. **extra instruktáž (školení)** zdravotnického personálu (dle § 61 ZOZP), a to ve lhůtě 5 pracovních dnů od doručení této výzvy prodávajícímu. Tato výzva přitom bude učiněna nejpozději do 6 měsíců od dodání zboží.

### III.

#### Kupní cena zboží

- 3.1 Celková kupní cena zboží činí **8 341 482,00 Kč bez 21 % DPH**, DPH činí 1 751 711,22 Kč, tj. 10 093 193,22 Kč **včetně DPH** (slovy: deset milionů devadesát tři tisíc jedno sto devadesát tři korun českých dvacet dva haléřů).
  - 3.2 Kupní cena je cenou nejvýše přípustnou a nepřekročitelnou a je cenou konečnou zahrnující veškeré náklady a činnosti, k nimž je prodávající dle této smlouvy povinen, zejména dodání zboží do místa dodání vč. dopravy, instalace (montáž) zboží, instruktáž (školení) a uvedení do provozu.
  - 3.3 Kupní cena je zaplacená dnem odepsání příslušné částky ve prospěch účtu prodávajícího a pod variabilním symbolem uvedenými na faktuře.
  - 3.4 Prodávající je oprávněn vyúčtovat kupní cenu na základě daňového dokladu (faktury). Daňový doklad musí být vystaven v souladu s ust. § 28 a splňovat další náležitosti vedle náležitostí dle ust. § 29 zákona č. 235/2004 Sb. o dani z přidané hodnoty (dále jen zákon o DPH), zejména pak musí obsahovat:
    - identifikaci prodávajícího a kupujícího,
    - den splatnosti,
    - označení peněžního ústavu a číslo účtu, ve prospěch kterého má být provedena platba, konstantní a variabilní symbol,
    - odvolávka na tuto smlouvu,
    - razítko a podpis osoby oprávněné k vystavení účetního dokladu,
    - soupis příloh.
- Fakturu je prodávající oprávněn vystavit až po řádném předání zboží způsobem dle odstavce 2.1, resp. 2. 2. této smlouvy. Součástí faktury bude vždy Předávací protokol o předání a převzetí zboží podepsaný pověřenými zástupci na straně prodávajícího a na straně kupujícího, postupem dle odstavce 2. 1. této smlouvy.
- 3.5 V případě, že daňový doklad (faktura) nebude mít odpovídající náležitosti a přílohy dle předchozího odstavce, je kupující oprávněn zaslat ho ve lhůtě splatnosti zpět prodávajícímu k doplnění, aniž se tak dostane do prodlení se zaplacením. V takovém případě počíná lhůta splatnosti běžet znovu od opětovného zaslání náležitě doplněného či opraveného daňového dokladu (faktury). Daňový doklad (faktura) musí být vystaven v české měně.
  - 3.6 Kupující neposkytne prodávajícímu zálohu na kupní cenu.
  - 3.7 Faktura je splatná do 30 dnů ode dne jejího doručení kupujícímu na základě řádného protokolu o předání zboží podepsaného oběma smluvními stranami, a to na bankovní účet prodávajícího, uvedený na faktuře.

- 3.8. Plátce je povinen ve lhůtě pro vystavení daňového dokladu vynaložit úsilí, které po něm lze rozumně požadovat, k tomu, aby se tento daňový doklad dostal do dispozice příjemce plnění.
- 3.9. Prodávající dále prohlašuje a potvrzuje, že k datu podpisu této smlouvy není označen správcem daně za nespolehlivého plátce a současně prohlašuje a zavazuje se za to, že veškeré bankovní účty jím uváděné při smluvním styku s kupujícím, již byly správci daně řádně oznámeny a jsou řádně zveřejněny v Registru plátců DPH v souladu se zákonem o dani z přidané hodnoty (dále jen „spolehlivý bankovní účet“).
- 3.10. V případě, že se účet prodávajícího ukáže být jiným než spolehlivým bankovním účtem, nejedná se v případě vystavení faktury dle dohody smluvních stran o řádně vystavený daňový doklad ve smyslu této smlouvy a kupující je oprávněn takový daňový doklad odeslat zpět prodávajícímu k vystavení nového řádného dokladu.
- 3.11. Prodávající se zavazuje v případě, kdy nastane či se projeví jakákoli změna v prohlášení uvedeném v odstavci 3. 9. a/nebo nastane či se projeví jakákoli okolnost zakládající potenciální riziko ručení kupujícího za prodávajícím nezaplacenou daň ve smyslu zákona o DPH, bez zbytečného odkladu o takovéto skutečnosti písemně informovat kupujícího a dále se zavazuje zjednat co možná nejdříve nápravu tak, aby správce daně kupujícího z titulu ručení nevyzval k poskytnutí plnění za prodávajícího.
- 3.12. Smluvní strany se dohodly, že pokud nastane jakákoli okolnost zakládající riziko vzniku ručení za nezaplacenou daň prodávajícího předpokládaná zákonem o dani z přidané hodnoty, zejména že prodávající bude označen v Registru plátců DPH správcem daně jako nespolehlivý plátce či prodávající bude žádat splnění závazku na jiný než spolehlivý bankovní účet, kupující je oprávněn nikoli však povinen využít institutu zvláštního způsobu zajištění daně ve smyslu ust. § 109a zákona o dani z přidané hodnoty (či jakéhokoli jiného shodného či obdobného nahrazujícího institutu obsaženého v budoucích změnách příslušného právního předpisu) a zaplatit část svého závazku odpovídající výši daně z přidané hodnoty z konkrétního zdanitelného plnění na příslušný depozitní účet správce daně prodávajícího. Postup dle tohoto odstavce se považuje za řádné splnění závazků kupujícího uhradit sjednanou kupní cenu a souvisejících plnění dle této smlouvy.

#### IV.

##### **Nebezpečí škody na zboží a vlastnické právo ke zboží**

- 4.1. Vlastnické právo i nebezpečí škody na zboží přechází z prodávajícího na kupujícího okamžikem předání a převzetí zboží dle této smlouvy.

#### V.

##### **Záruka za jakost a Odpovědnost za vady**

- 5.1. Prodávající poskytuje na zboží a všechny jeho součásti plnou záruku po dobu **24 měsíců**, **případně delší záruku, stanoví-li tak právní předpisy nebo výrobce zboží**. Prodávající se

zavazuje, že zboží si po dobu záruční doby zachová své vlastnosti vymezené touto smlouvou, zejména všechny vlastnosti uvedené v přílohách k této smlouvě.

Záruční doba počíná běžet ode dne podpisu Předávacího protokolu o předání a převzetí zboží pověřenými zástupci obou smluvních stran postupem dle odstavce 2. 1. této smlouvy. V případě převzetí zboží s vadami záruční doba neskončí dříve než uplynutím poskytnuté záruční doby (24 měsíců nebo delší) ode dne odstranění poslední vady zjištěné při převzetí zboží s vadami. Záruční doba se automaticky prodlužuje o dobu, která uplyne mezi uplatněním reklamace a odstraněním vady. Uvedená záruční doba se poskytuje také na práce a ty části zboží, které se stanou součástí zboží v důsledku provedení záručních oprav (tj. na vyměněné náhradní díly obalů zboží apod.).

Během záruční doby je prodávající povinen bezplatně odstranit veškeré vady, které se na zboží vyskytnou, včetně bezplatných dodávek a výměny všech náhradních dílů a součástek. Proávající je dále povinen provádět během záruční doby bez vyzvání:

- výrobcem předepsané kontroly a prohlídky, kalibrace a validace,
- odbornou údržbu (periodické bezpečnostně technické kontroly) dle § 65 zákona o ZP,
- revize dle § 67 a 68 zákona o ZP,
- v případě zboží se zdroji ion. záření zkoušky dlouhodobé stability, dle atomového zákona,

a za tím účelem poskytnout náhradní díly a spotřební materiál nutný k provádění výše uvedených kontrol a prohlídek. Protokoly o výše uvedených prohlídkách předává prodávající pracovníkovi technického úseku kupujícího.

- 5.2. **Vadou zboží se rozumí zejména** odchylka v kvalitě dodávaného zboží nebo odchylka proti objednanému druhu, množství, vada obalu, ve kterém je zboží dodáváno a dále rovněž vada, která brání běžnému provozu zboží jako celku, či která brání provozu některé jeho samostatné části v diagnostickém či léčebném procesu a navazujících funkcí, nebo která natolik znesnadňuje užívání zboží, že jej kupující nemůže užívat obvyklým způsobem.

Záruka se však nevztahuje na vady, které byly způsobeny nesprávným nebo neoprávněným zásahem do zboží kupujícím nebo třetí osobou, které byly způsobeny vnějšími okolnostmi, jež nemají původ ve zboží, které byly způsobeny nesprávným používáním nebo údržbou, nebo které byly způsobeny jinými okolnostmi, které nelze přičítat k tíži prodávajícího a/nebo zboží. Proávající se dále zavazuje poskytovat kupujícímu během záruční doby potřebnou uživatelskou podporu a poradenskou činnost při odstraňování vad, problémů či nefunkčnosti, které se na zboží vyskytnou, a to též formou telefonických či e-mailových konzultací.

- 5.3. Proávající se zavazuje v době záruční doby provádět opravy vad zboží (zejména dle § 66 zákona o ZP) tj. uvedení zboží do stavu plné využitelnosti jeho technických parametrů, provádět dodávky všech náhradních dílů a provádět standardní vylepšení zboží dle pokynů výrobce. Proávající se zejména zavazuje za to, že oprava bude prováděna výhradně zdravotnickými pracovníky nejméně s roční odbornou praxí a s odbornou způsobilostí nebo pracovníky nejméně s tříletou odbornou praxí v oblasti oprav dodávaného zboží nebo zdravotnického prostředku

podobného druhu, nebo pracovníky osoby provádějící servis, a to s nejméně tříměsíční odbornou praxí na příslušném zboží nebo zdravotnickém prostředku podobného druhu.

#### 5.4 Reklamacce zboží a kontakty prodávajícího:

5.4.1. Požadavek na odstranění vady zboží, která se vyskytne v záruční době, kupující uplatní u prodávajícího bez zbytečného odkladu po jejím zjištění, nejpozději poslední den záruční doby (dále jen „reklamacce“). I reklamacce učiněná kupujícím poslední den záruční doby se považuje za včas uplatněnou. V reklamaci kupující uvede popis vady nebo informaci o tom, jak se vada projevuje a způsob, jakým požaduje vadu odstranit. Kupující je oprávněn požadovat odstranění vady:

- opravou, je-li vada tímto způsobem odstranitelná, nebo
- dodáním nového plnění, je-li vada opravou neodstranitelná a jedná se vadu podstatnou, která brání v užívání věci nebo znemožňuje její užívání; nebo
- slevou z ceny vadné věci, je-li vada opravou sice neodstranitelná, avšak tato vada není podstatná a nebrání ani neznemožňuje užívání věci.

V případě, že stejná vada vznikne v průběhu záruční doby na zboží nejméně podruhé nebo vzniknou-li na zboží v průběhu záruční doby více než dvě různé vady, je kupující oprávněn požadovat odstranění vady dodáním nového zboží nebo odstoupit od této smlouvy, i když druhá stejná nebo druhá různá či poslední vada, je vada odstranitelná opravou.

5.4.2. Prodávající tímto oznamuje kupujícímu **následující kontaktní údaje**, na kterých je povinen přijímat **požadavky na reklamacce**: [REDACTED]

[REDACTED] Pracovní doba prodávajícího musí zahrnovat časový úsek od 8.00 hod. do 17.00 hod. v pracovních dnech. Za okamžik uplatnění reklamacce se považuje okamžik odeslání emailové zprávy na výše uvedenou emailovou adresu nebo telefonický hovor na výše uvedené číslo. Prodávající nenese odpovědnost za nedostupnost telefonní linky v případě, že dojde k výpadku poskytovaných telekomunikačních služeb a prodávající tuto okolnost kupujícímu prokáže. Kupující je oprávněn k telefonické reklamaci podpůrně nahlásit nefunkčnost či jinou vadu zboží též zasláním emailové zprávy na výše uvedenou emailovou adresu.

5.4.3. V případě uplatnění reklamacce zboží se prodávající zavazuje, že **doba nástupu servisního technika** na opravu bude maximálně **do 24 hodin** od uplatnění reklamacce vůči prodávajícímu, a to do místa umístění vadného zboží. Nástup servisního technika bude ve lhůtě dle předchozí věty uskutečněn v pracovní den mezi **8.00 – 17.00 hod.** nebo **do 12.30 hod.** následujícího pracovního dne, pokud bude reklamacce uplatněna v době po 17.00 do 8.00 hodin příslušného dne, nebo pokud k nahlášení dojde v mimopracovních dnech. Za pracovní hodinu se považuje hodina, která spadá do časového rozmezí od 8.00 hod. do 17.00 hod. v pracovních dnech.

5.4.4. Jde-li o vadu odstranitelnou a nevyžadující použití náhradních dílů, zavazuje se prodávající tuto **odstranit** a uhradit veškeré související náklady nejpozději **do 24 hodin** od nástupu servisního technika na opravu. V případě, že je nutné použití náhradních dílů, které má prodávající k dispozici, zavazuje se prodávající odstranit vadu nejpozději **do 72 hodin** od nástupu servisního technika na opravu. Pakliže je nutné dodat náhradní díly ze zahraničí, není prodávající v prodlení, odstraní-li závadu ve lhůtě **do 10 pracovních dnů** počítaných od nástupu servisního technika na opravu.

5.4.5. V případě, že charakter, závažnost a rozsah vady neumožní lhůtu k odstranění vady prodávajícímu splnit, může být písemně dohodnuta přiměřeně delší lhůta.



- 5.4.6. Ukáže-li se reklamovaná vada jako neodstranitelná, zavazuje se prodávající bez zbytečného odkladu o této skutečnosti informovat kupujícího a v případě, že se jedná o vadu natolik podstatnou, která brání v užívání věci nebo znemožňuje její užívání, zavazuje se prodávající dodat kupujícímu v co nejkratším termínu bezplatně **nové bezvadné zboží**, nejpozději však **do 8 týdnů** ode dne uplatnění reklamace u prodávajícího a převést vlastnické právo k tomuto novému zboží na kupujícího. Nové zboží musí splňovat veškeré požadavky kupujícího na jakost, provedení a kvalitu, jakož i další specifikace a podmínky stanovené touto smlouvou pro původně dodané zboží, při zachování totožných či lepších parametrů. V takovém případě počíná běžet na nové zboží nová záruční doba dle odstavce 5. 1. této smlouvy. Veškeré náklady na odvoz, demontáž a případnou odbornou likvidaci v souladu s příslušnými právními předpisy původně dodaného zboží a dodávku nového zboží za podmínek dle této smlouvy včetně veškerých souvisejících nákladů hradí prodávající. Prodávající se dále zavazuje k tomuto novému zboží zajistit instruktáž („školení“) zdravotnického personálu v souladu se zákonem o ZP.
- 5.4.7. I v případech, kde prodávající reklamaci neuznává, je povinen vadu odstranit – v takovém případě prodávající písemně kupujícího upozorní, že vzhledem k neuznání reklamace se v případě, že se prokáže, že se jednalo o neoprávněně reklamovanou vadu, bude domáhat úhrady nákladů na odstranění vady od kupujícího. Pokud prodávající reklamaci neuznává, bude oprávněnost reklamace ověřena znaleckým posudkem, který obstará kupující. Bude-li reklamace tímto znaleckým posudkem označena jako oprávněná, ponese náklady na odstranění reklamované vady i znaleckého posudku prodávající, který se je zavazuje kupujícímu bez zbytečného odkladu po předložení jejich vyúčtování zaplatit. Prokáže-li se, že kupující reklamoval vadu neoprávněně, je kupující povinen uhradit prodávajícímu prokazatelně a účelně vynaložené náklady na odstranění neoprávněně reklamované vady.
- 5.4.8. Neodstraní-li prodávající reklamovanou vadu, nebo pokud prodávající odmítne vadu odstranit, je kupující oprávněn odstranit vadu na své náklady sám či prostřednictvím třetí osoby a prodávající je povinen kupujícímu uhradit náklady vynaložené na odstranění vady, a to do 21 dnů od jejich uplatnění u prodávajícího. V případech, kdy ze záručního listu vyplývá, že záruční opravy může provádět pouze autorizovaná osoba, nebo kdy neautorizovaný zásah je spojen se ztrátou práv ze záruky, smí kupující vadu odstranit pouze využitím služeb autorizované osoby.
- 5.5. Prodávající je povinen v rámci odstranění vad zboží použít pouze takové náhradní nebo montážní díly a materiál, které jsou originální nebo oficiálně doporučené (schválené) výrobcem zboží, nedohodnou-li se strany výslovně jinak.
- 5.6. Další práva kupujícího vyplývající ze záruky za jakost dle obecných právních předpisů, zejména §§ 2113 a násl. občanského zákoníku nejsou ujednáními této smlouvy dotčena ani omezena.
- 5.7. Další práva kupujícího z vadného plnění dle obecných právních předpisů, zejména §§ 2099 a násl. občanského zákoníku nejsou ujednáními této smlouvy dotčena ani omezena.

## VI.

### Ostatní práva a povinnosti stran smlouvy

- 6.1. Prodávající se zavazuje zajistit po dobu **osmi (8) let** po uplynutí záruční doby **dostupnost náhradních dílů zboží** pro území České republiky. Závazek spočívá v tom, že prodávající

předloží kupujícímu do 1 (jednoho) měsíce od doručení žádosti informací, kde jsou v České republice veškeré náhradní díly pro řádnou opravu nebo jiné odstranění vady nebo poškození zboží dostupné. Za tuto dostupnost náhradních dílů (dostupný náhradní díl) se zejména nepovažuje:

- a) pokud náhradní díl bude možné pořídit pouze výrobou konkrétního jednotlivého náhradního dílu provedenou na zakázku,
  - b) pokud bude možné dodat náhradní díl pouze za cenu, která bude převyšovat obvyklou hodnotu tohoto náhradního dílu, příp. obvyklou hodnotu náhradního dílu daného druhu, stanovenou znaleckým posudkem o více jak 10 %, a/nebo
  - c) pokud od vyslovení požadavku kupujícího bude možné dodat kupujícímu tento náhradní díl pouze ve lhůtě převyšující 30 dní.
- 6.2. Prodávající se zavazuje k náhradě veškeré újmy způsobené vadou zboží, a to včetně případné újmy na zdraví, životě či majetku osob.
- 6.3. Prodávající se zavazuje zabezpečit i veškerá bezpečnostní opatření na ochranu osob a majetku v areálu kupujícího, jsou-li dotčeny dodáním zboží prodávajícího.
- 6.4. Prodávající odpovídá za veškeré újmy způsobené kupujícímu či třetím osobám prodávajícím při plnění této smlouvy a zavazuje se je nahradit.
- 6.5. Prodávající je povinen k náhradě újmy způsobené činnostmi svých poddodavatelů.
- 6.6. Prodávající je povinen k náhradě újmy způsobené okolnostmi, které mají důvod v povaze strojů nebo jiných věcí, které prodávající použil.
- 6.7. **Pojištění:** Prodávající prohlašuje, že má sjednáno pojištění odpovědnosti za škodu způsobenou svou činností kupujícímu nebo třetím osobám s minimální pojistnou částkou ve výši 1.000.000 Kč na jednu pojistnou událost a zavazuje se, že bude takto pojištěn po celou dobu trvání této smlouvy.

Prodávající prohlašuje, že má uzavřeno pojištění odpovědnosti za škodu způsobenou v souvislosti s dodávkou zboží s minimální pojistnou částkou ve výši 15.000.000 Kč na jednu pojistnou událost a zavazuje se, že bude takto pojištěn po celou dobu trvání této smlouvy.

Potvrzení o těchto pojištěních prodávající předkládá do pěti kalendářních dnů od doručení výzvy kupujícího k plnění. Prodávající se tato pojištění zavazuje udržovat v platnosti až do skončení záruční doby na zboží a v této době je povinen na výzvu kupujícího předložit do 5 kalendářních dnů doklad o platnosti a rozsahu pojištění.

- 6.8. Prodávající je povinen uchovávat veškerou dokumentaci související s realizací předmětu smlouvy včetně účetních dokladů minimálně po dobu 10 let od podpisu smlouvy. Pokud je v českých právních předpisech stanovena lhůta delší, bude použita tato delší lhůta.
- 6.9. Prodávající je jako osoba povinná dle § 2 písm. e) zákona č. 320/2001 Sb., o finanční kontrole ve veřejné správě, spolupůsobit při výkonu finanční kontroly, mj. umožnit řídicímu orgánu přístup i k těm částem nabídek, smluv a souvisejících dokumentů, které podléhají ochraně podle zvláštních právních předpisů (např. obchodní tajemství, utajované skutečnosti), a to za předpokladu, že budou splněny požadavky kladené právními předpisy (např. zákon č. 255/2012 Sb., kontrolní řád).

## VII.

### Sankce

- 7.1. Prodávající je v případě prodlení se splněním povinnosti dodat zboží řádně a včas povinen zaplatit kupujícímu smluvní pokutu ve výši 0,2 % z celkové kupní ceny zboží včetně DPH, a to za každý i započatý den prodlení.
- 7.2. Prodávající je povinen v případě prodlení s plněním ve lhůtách stanovených v odstavcích 5.4.3. této smlouvy zaplatit kupujícímu smluvní pokutu ve výši 10.000 Kč za každý i započatý den prodlení.
- 7.3. Prodávající je povinen zaplatit kupujícímu smluvní pokutu ve výši 10.000 Kč za každý započatý den, o který bude překročena lhůta dle odstavce 5.4.4. této smlouvy. V případě souběhu smluvní pokuty za prodlení s termínem pro odstranění vady s jinou smluvní pokutou dle této smlouvy se bude od okamžiku, kdy nastal tento souběh, uplatňovat dále již pouze smluvní pokuta za prodlení s termínem odstranění závady.
- 7.4. Prodávající je povinen zaplatit kupujícímu smluvní pokutu ve výši 5.000 Kč za každý i započatý den prodlení s předložením platného dokladu o pojištění od výzvy kupujícího dle odstavce 6. 7. této smlouvy.
- 7.5. Prodávající je povinen zaplatit kupujícímu smluvní pokutu ve výši 5.000 Kč za každý i započatý den prodlení s plněním ve lhůtě dle článku 2.9 této smlouvy.
- 7.6. Prodávající je povinen zaplatit kupujícímu jednorázovou smluvní pokutu ve výši 5.000 Kč v případě, že poruší povinnost uvedenou v článku 2.7 této smlouvy.
- 7.7. Prodávající je povinen zaplatit kupujícímu jednorázovou smluvní pokutu ve výši 5.000 Kč ukáže-li se jakékoli jeho prohlášení v této smlouvě jako nepravdivé.
- 7.8. Smluvní pokuta za každý jednotlivý případ porušení zákazu kouření a požívání alkoholických nápojů nebo jiných omamných a psychotropních látek v místě dodání činí 10.000 Kč.
- 7.9. Ujednání o smluvní pokutě nemá vliv na právo kupujícího požadovat náhradu škody, a to náhradu škody v plném rozsahu vedle smluvní pokuty. Za škodu se považuje i úplata, kterou kupující uhradil třetí osobě za provedení činností (např. vyšetření), které kupující nemohl pro vadu zboží této osobě provést. Splatnost smluvní pokuty se sjednává ve lhůtě 14 dnů ode dne doručení výzvy kupujícího k její úhradě.
- 7.10. Kupující se zavazuje, pro případ s úhradou jakékoliv oprávněně vyfakturované částky uhradit prodávajícímu zákonný úrok z prodlení z dlužné částky, za každý započatý den prodlení s úhradou dlužné částky.

## VIII.

### Platnost a účinnost smlouvy

- 8.1. Tato smlouva nabývá platnosti dnem jejího podpisu oběma smluvními stranami a účinnosti dnem jejího zveřejnění v registru smluv.

- 8.2. Smluvní strany berou na vědomí, že tato smlouva bude v souladu s platnou právní úpravou uveřejněna v registru smluv vedeným Ministerstvem vnitra, když smluvní strany se zveřejněním této smlouvy v registru smluv výslovně souhlasí. Smluvní strany prohlašují, že tato smlouva neobsahuje obchodní tajemství a nedopadají na ni ani jiné výjimky, pro které by tato smlouva, či její část, nemohly být v registru smluv uveřejněny. Uveřejnění této smlouvy v registru smluv se zavazuje zajistit kupující, když tuto smlouvu se zavazuje uveřejnit bez zbytečného odkladu po jejím podpisu.

## IX.

### Ukončení smlouvy

- 9.1. Kupující je oprávněn od této smlouvy či její části odstoupit vedle případů sjednaných v této smlouvě (zejména dle odstavce 5.4.1. této smlouvy) a důvodů stanovených v zákoně pokud:
- a) je prodávající v prodlení s dodáním zboží či jeho části po dobu delší než **15 kalendářní dnů**;
  - b) je prodávající v prodlení s plněním jakékoli jiné povinnosti či závazku plynoucího z této smlouvy delším než **15 kalendářní dnů** (mezní prodlení), a toto prodlení neodstraní a následky nenapraví ani v přiměřené lhůtě určené kupujícím po uplynutí mezního prodlení v písemné výzvě k nápravě;
  - c) se ukáže jako nepravdivé prohlášení prodávajícího uvedené v odstavci 6. 7. této smlouvy, nebo pojištění prodávajícího pozbude platnosti;
  - d) bude vůči prodávajícímu zahájeno insolvenční řízení nebo jiné obdobné řízení;
  - e) bude vůči prodávajícímu zahájeno exekuční řízení či řízení o výkon rozhodnutí nebo řízení k vymožení částky uložené správním orgánem, včetně příslušného finančního úřadu; nebo
  - f) prodávající rozhodne o vstupu do likvidace nebo o jeho vstupu do likvidace bude rozhodnuto soudem.
- 9.2. Prodávající je oprávněn od této smlouvy odstoupit pouze v případě, že kupující bude v prodlení se zaplacením po právu vyfakturované kupní ceny zboží či její části nejméně po dobu 30 kalendářních dnů, kupující byl na toto své prodlení po uplynutí lhůty 30 kalendářních dnů písemně upozorněn a k úhradě nedošlo ani do 10 kalendářních dnů ode dne, kdy kupující obdržel písemnou výzvu prodávajícího úhradě.
- 9.3. Odstoupení od této smlouvy musí být písemné a musí být doručeno druhé smluvní straně. Závazky z této smlouvy se ruší ke dni doručení odstoupení druhé smluvní straně. V takovém případě jsou strany povinny provést vypořádání a vrátit si vše, co podle této smlouvy od druhé smluvní strany dostaly, přičemž je na kupujícím, zda poskytnuté zboží dle této smlouvy prodávajícímu vrátí, nebo si jej ponechá. Ponechá-li si kupující zboží poskytnuté dle této smlouvy nebo jen jeho část, není prodávající povinen vracet kupní cenu či její odpovídající část. Odstoupením od smlouvy však není dotčen nárok na náhradu újmy nebo smluvní pokuty dle této smlouvy.

## X.

### Zvláštní ustanovení

- 10.1. Není-li výše v této smlouvě sjednáno jinak, tuto smlouvu lze měnit nebo zrušit pouze písemnou dohodou (dodatkem) smluvních stran, avšak vždy za podmínek stanovených ZZVZ, zejména ustanovením § 222. Změna smlouvy jinou formou než písemnou formou se nepřipouští, a to s výjimkou změny pověřené osoby z této smlouvy. Změnu pověřených osob ze smlouvy je příslušná smluvní strana oprávněna provést jejich prokazatelným sdělením druhé smluvní straně.
- 10.2. Pokud není sjednáno ve smlouvě něco jiného, řídí se práva a povinnosti smluvních stran českým právním řádem, zejména zákonem č. 89/2012 Sb., občanským zákoníkem. Smluvní strany výslovně sjednávají, že vylučují jakékoliv použití a aplikaci Úmluvy OSN o smlouvách o mezinárodní koupi zboží, pokud by se jinak vzhledem k charakteru smluvních stran aplikovala.
- 10.3. Prodávající na sebe přebírá nebezpečí změny okolností dle § 1765 zák. č. 89/2012 Sb., občanského zákoníku, a nebude se domáhat obnovení jednání o smlouvě, ani pokud by došlo ke změně okolností tak podstatné, že změna založí v právech a povinnostech stran zvlášť hrubý nepoměr znevýhodněním jedné z nich buď neúměrným zvýšením nákladů plnění, anebo neúměrným snížením hodnoty předmětu plnění.
- 10.4. Prodávající není oprávněn postoupit jakoukoliv svoji pohledávku, a to ani část pohledávky za kupující, která vznikne na základě a/nebo v souvislosti s touto smlouvou, ani k ní zřídit smluvní zástavní právo, ani postoupit svoje smluvní postavení z této smlouvy na třetí osobu.
- 10.5. Smluvní strany sjednávají, že prodávající není oprávněn započíst si jakoukoliv svoji peněžitou pohledávku za kupující, a to ani část své pohledávky, včetně pohledávek získaných postoupením, vůči jakékoliv peněžité pohledávce kupujícího za prodávající.
- 10.6. V případě, že některé ustanovení této smlouvy je nebo se stane neúčinné, zůstávají ostatní ustanovení této smlouvy účinná. Strany se zavazují nahradit neúčinné ustanovení této smlouvy ustanovením jiným, účinným, které svým obsahem a smyslem odpovídá nejlépe obsahu a smyslu ustanovení původního, neúčinného.
- 10.7. Doručení úkonů podle této smlouvy proběhne elektronicky, osobně oproti podpisu případně doporučenou poštou. Zásilací adresy odpovídají adresám v záhlaví této smlouvy. Zásilací adresa může být jednostranně písemným oznámením příslušné smluvní strany změněna s účinky od dne doručení takového písemného oznámení. Zásilka se považuje za doručenou též v případě, jestliže adresát odmítne zásilku převzít nebo ji nevyzvedne ve lhůtě stanovené držitelem poštovní licence. V takovém případě se za den doručení považuje první den uložení zásilky u provozovatele poštovní licence.
- 10.8. Smluvní strany se zavazují, že jakékoliv spory vyplývající z této smlouvy budou řešit nejprve smírně. Za tím účelem se zejména zavazují podávat si bezodkladně jakákoliv vysvětlení nejasností a v případě potřeby se setkat za účelem smírného urovnání sporu. Pokud by nevedla smírná jednání k vyřešení sporu, smluvní strany výslovně sjednávají mezinárodní příslušnost českých soudů, když všechny spory vznikající z této smlouvy a v souvislosti s ní budou rozhodovány s konečnou platností u obecných soudů České republiky dle sídla kupujícího v době zahájení soudního řízení.

- 10.9. Tato smlouva je v souladu § 211 odst. 3 zákona č. 134/2016 Sb. o zadávání veřejných zakázek ve znění pozdějších předpisů ve spojení se zákonem č. 300/2008 Sb. o elektronických úkonech a autorizované konverzi dokumentů, ve znění pozdějších předpisů, **uzavřena elektronicky**.
- 10.10. Smluvní strany prohlašují, že tato smlouva byla uzavřena vážně a svobodně, a že je jim znám význam jednotlivých ustanovení této smlouvy. Na důkaz svého souhlasu s obsahem, jak je výše uvedeno, připojují své zaručené elektronické podpisy.
- 10.11. Nedílnou součástí této smlouvy jsou tyto přílohy:
- Příloha č. 1 – Technická specifikace;
- Příloha č. 2 – Tabulka plnění minimálních požadavků;
- Příloha č. 3 – Závazný vzor Předávacího protokolu.

Za kupujícího



Mgr. Martin Červíček  
Hejtman Královéhradeckého kraje

Za prodávajícího



Mgr. Jiří Lacina, MBA  
jednatel společnosti

Aleksandar Jevremović  
jednatel společnosti

## **PŘÍLOHA Č. 1 - Technická specifikace**



# Maquet Otesus System operačních stolů

Spolehlivý systém, který zlepšuje využití operačního sálu





# Ověřená kvalita s moderními funkcemi

## pro zlepšení průběhu prací a bezpečnosti

Maquet Otesus je zdokonalením osvědčeného systému operačních stolů Maquet Alphamaquet 1150, který byl na trhu více než dvě desetiletí. V systému Maquet Otesus využila firma Getinge své znalosti, prostředky a odbornost k optimalizaci využití operačních sálů a zvýšení bezpečnosti pacientů.

Firma Getinge je postavená na opravdovém zájmu o lidské zdraví, bezpečnost a celkově dobrý stav. Společnost Getinge založená v roce 1904, jejíž kořeny sahají až do roku 1838, organicky rostla a díky akvizicím se stala globálním lídrem na trhu.

Náš sortiment nabízí řešení a podporu pro celé klinické odvětví a dodává dobře známé spolehlivé značky výrobků, včetně systémů operačních stolů Maquet, které se osvědčují již více než 50 let.

Naše zkušenosti ukazují, že efektivní postupy mezi operacemi mohou zlepšit využití operačního sálu a umožnit tak každý den léčit více pacientů. Systém operačních stolů Maquet Otesus umožňuje chirurgickému personálu přemísťovat pacienty na operační stůl přímo z prostoru přemístění pacientů.



# Maquet Otesus

## System operačních stolů

### Prozkoumejte nové možnosti

Maquet Otesus nabízí několik klíčových vylepšení vyvinutých ve spolupráci s týmy operačních sálů a přitom si zachovává mnoho vyzkoušených a ověřených funkcí svého osvědčeného předchůdce – to minimalizuje potřebu školení.

Modulární systém operačních stolů zahrnuje sloupek, ruční ovladač, snadno obsluhovatelny vozík a širokou řadu stolních desek a příslušenství. Chirurgický personál může jednoduchou výměnou několika modulů přizpůsobit stůl každé operaci a pacientovi.



Široká kompatibilita stolních desek a sloupků Maquet Otesus umožňuje plně využívat vaše stávající prostředky.

Maquet Otesus je výsledkem neustálého vylepšování, které probíhá již několik desítek let. Systém byl modernizován tak, aby splňoval nároky na komfort, bezpečnost a flexibilitu v různých chirurgických disciplínách na současných operačních sálech.

**Investice zabezpečená do budoucna, která roste s měnícími se požadavky**

Vzhledem k tomu, že dnešní nemocnice jsou pod stále rostoucím tlakem na snižování nákladů, není vždy schůdné vyměnit celý systém operačních stolů. Kompatibilita systému Maquet Otesus umožňuje úplně vyměnit nebo postupně obnovovat vybavení, aniž by to nadměrně zatížilo rozpočet. Maquet Otesus je investice zabezpečená do budoucna, která roste s měnícími se požadavky vaší nemocnice. Přejímání nových technologií, procedur nebo disciplín je stejně jednoduché jako přidání nové stolní desky nebo příslušenství.

**Bezkonkurenční odolnost a flexibilita**

Sloupek Maquet Otesus poskytuje základ pro všechny práce na operačním sále. Díky své bezkonkurenční odolnosti a životnosti představuje pro vaši nemocnici solidní dlouhodobou investici. Nabízí širokou flexibilitu polohování odpovídající ergonomickým potřebám různých chirurgů při různých zákrocích. Se čtyřmi sloupky, které jsou na výběr, si může nemocnice vytvořit řešení stolu, nejlépe vyhovující jejím jedinečným potřebám.



# Nové stolní desky Maquet Otesus

Ověřená kvalita s moderními funkcemi

Pár nožních  
desek

Univerzální  
stolní deska  
1160.10



Univerzální stolní deska 1160.30 se 6 motory  
zjednodušuje konfiguraci stolu



Lepší možnosti pro intraoperační zobrazování  
s deskou z uhlíkových vláken



Měkké a hygienické polštáře chrání proti nemocničním infekcím a zlepšují bezpečnost pacientů



Efektivní obsluha stolu inteligentním dálkovým ovladačem

# Maximalizace efektivity vašeho chirurgického pracoviště

Na operačním sále čas znamená peníze. Zvýšení efektivity může mít výrazný dopad na hospodářský výsledek nemocnice. Takové zlepšení musí ale také zvyšovat bezpečnost pacientů a personálu. Se systémem operačních stolů Maquet Otesus můžete optimalizovat průběh svých prací a zvýšit kapacitu, čímž maximalizujete efektivitu svého chirurgického pracoviště.



## Prostor přemístění pacientů

Inteligentní konstrukce stolních desek Maquet Otesus zkracuje dobu přípravy a zlepšuje průběh chirurgických prací.

Systém operačních stolů Maquet Otesus podporuje průběh vašich prací od samotného počátku. S použitím rozhraní Easy Click je snadné zkrátit dobu přípravy. Jednoduchým zaklapnutím prvků do povrchu je možné zkonfigurovat stolní desku podle požadavků chirurga. Konzolová rozhraní umožňují rychle a snadno sestavit součásti stolu. Pacienti mohou během celé procedury zůstat bez přemístění na stole – od odpojení vzduchu až po regeneraci.

Stolní desky Maquet Otesus mohou být snadno odděleny od sloupků stolů Maquet Otesus a přemísťovány po celém prostoru chirurgického oddělení. Jakmile je pacient dovezen do prostoru přemístění, může být umístěn přímo na stolní desku a zůstat na ní, dokud neopustí pooperační místnost. Díky tomu je zbytečně opakovaně přemísťovat pacienty.





### Převoz pacienta mezi místnostmi

Manévrování se stoly může být fyzicky náročné. Vozíky Maquet Otesus se hladce a bezpečně pohybují, čímž snižují tělesnou námahu.

Vozík Maquet Otesus umožňuje chirurgickému personálu manévrovat s pacienty s minimálním fyzickým úsilím. Zjednodušuje připojování a odpojování stolních desek od sloupku Maquet Otesus a urychluje tak průběh prací na chirurgickém pracovišti.

Všestranný motorizovaný vozík Ergo Drive představuje bezpečné, efektivní a snadno obsluhovatelné řešení, které snižuje sílu potřebnou během manuálního převážení a přemísťování.

Pokročilá funkce Autodrive a individuální regulace rychlosti usnadňují manévrování a ovládání vozíku. Velká kolečka umožňují přesné řízení s minimální námahou. Stolní deska může být s použitím ručního ovladače nebo nožního pedálu snadno a téměř bez námahy umístěna ze strany hlavy nebo nohou do sloupku Maquet Otesus.







### Na operačním sále

Rychlé polohování pro urychlení průběhu prací

Polohování pacienta a změny polohy během operace na operačním sále mohou být velice časově náročné. Standardní a uživatelem nastavené preference stolu, které lze snadno používat pomocí inteligentního dálkového ovladače (Smart Control Remote), umožňují rychleji a jednodušeji měnit polohu. Zobrazování všech klíčových informací o polohování pacienta na displeji rovněž zlepšuje proces dokumentace.

### Všechny klíčové operace dotykem prstu

Inteligentní ovladač umožňuje provádět všechny klíčové operace se stolem pouhým dotykem prstu. Obousměrná komunikace se sloupkem poskytuje v reálném čase informace o aktuální konfiguraci stolu. Inteligentní ovladač průběžně přijímá a zobrazuje informace o nastavení stolu, což šetří čas, zvyšuje bezpečnost a zjednodušuje dokumentaci.



### Tegris vytváří lepší pracovní prostředí

Tegris je systém integrace operačního sálu (OR), který provádí integraci videa a dat za účelem vytvoření jednoduššího, bezpečnějšího a přehlednějšího pracovního prostředí, umožňujícího personálu operačního sálu zaměřit se na nejlepší možnou péči o pacienty.





## CSSD

Hygienická konstrukce redukuje nemocniční infekce

Ochrana před nemocničními infekcemi nejen zlepšuje výsledky pacientů, ale také snižuje zatížení systému zdravotní péče. Proto během celého vývoje výrobků bereme ohled na hygienu a zlepšujeme účinnost čištění od operačního sálu až po CSSD.

### Implementace nejpřísnějších hygienických standardů

Pro minimalizaci nemocničních infekcí je rozhodující účinné a důkladné čištění. Systém Maquet Otesus je navržený s hladkými povrchy sloupků a s polštáři stolní desky bez suchých zipů. S našimi strojně omyvatelnými příslušenstvími, vozíky a stolními deskami je možné implementovat nejpřísnější hygienické standardy.



#### Integrovaná hygienická funkce Sanitized®

Povrchy z leštěné nerezové oceli redukuje ulpívání bakterií a růst mikroorganismů. Rukojeti vozíků Maquet Otesus a potahy jsou ošetřeny antibakteriální hygienickou funkcí Sanitized®, která omezuje bakteriální růst na povrchu.



# Zachovávání bezpečnosti pacientů

## Minimalizace rizik z komplikací

Operační stůl může hrát rozhodující roli při zajišťování bezpečnosti pacientů. Od efektivního rozložení tlaku až po chirurgické techniky využívající gravitaci zlepšuje správné provedení stolu výsledky a chrání před komplikacemi, které zpožďují uzdravení.

### Maximální kombinace Trendelenburgovy polohy a náklonu

Maquet Otesus nabízí vynikající kombinaci Trendelenburgovy polohy a náklonu, která umožňuje chirurgovi využívat gravitace k přirozenému odstranění překážejících orgánů při procedurách, jako jsou laparoskopické operace tlustého střeva. Tato flexibilita umožňuje širší řadu chirurgických zákroků, které dávají lepší výsledky pacientů a napomáhají k rychlejšímu uzdravení.

### Předcházení kolizím

V každém scénáři s pohybujícími se díly hrozí nebezpečí kolizí. Kolizím je možné předcházet pomocí transpondérů, které chrání vaše vybavení i pacienta. Maquet Otesus sleduje transpondéry a vydává varování, pokud může dojít ke kolizi příslušenství se sloupkem nebo podlahou – i když je stolní deska umístěna reverzně.

### Přesné pohyby stolu

Přesné a kontrolované pohyby stolu chrání pacienty a zlepšují přesnost při změnách polohy během operace. Tyto přesné pohyby jsou obzvláště důležité v procedurách MIS naváděných mikroskopem, jako je neurochirurgie.

### Rozpoznání nastavení stolu

Zpětné přestavení stolu z normální nebo reverzní polohy může někdy vést ke zmatení a chybám. Nesprávné interpretaci nastavení stolu (normální/reverzní) lze předejít s použitím inteligentního ovladače, který identifikuje reverzní a normální polohování a automaticky přizpůsobuje zamýšlený pohyb stolu.

### Podporované dýchání pacienta

Pacienti s respiračními stavy mohou profitovat z převozu ve vzpřímené poloze, která omezuje váhu těla tlačící na plíce a podporuje a stabilizuje krevní oběh. Při použití stolních desek Maquet Otesus mohou být pacienti během převozu a regenerace umístěni v komfortnější vzpřímené poloze.

### Vylepšené zobrazování

Vyspělé techniky intraoperačního zobrazování vyžadují stůl, který je snadno obsluhovatelný a RTG nekontrastní. Prodloužené podélné posouvání a prvky z uhlíkových vláken umožňují systému Maquet Otesus jedinečným způsobem podporovat zásadní diagnostické snímky.

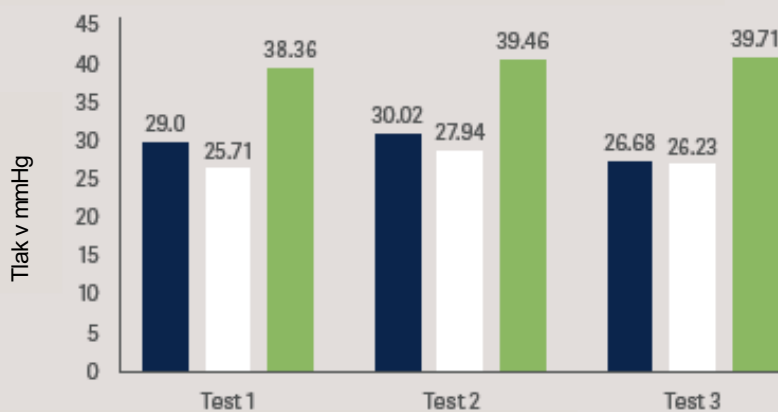
### Komfortní hygienické polštáře

Měkké integrální ochranné komfortní polštáře (IPC) nabízejí vynikající vlastnosti odlehčení tlaku, srovnatelné s měkkými pěnovými polštáři (SFC). Uspořádání s vnitřním sendvičovým jádrem spojuje ochrannou vrstvu proti opotřebení 20 mm a viskoelastickou pěnu 60 mm do nosné desky, která je pak pokryta nastříkaným povlakem. Hygienické desky bez suchých zipů jsou vodotěsné. Některé varianty desek mohou být mechanicky dekontaminovány a dezinfikovány.

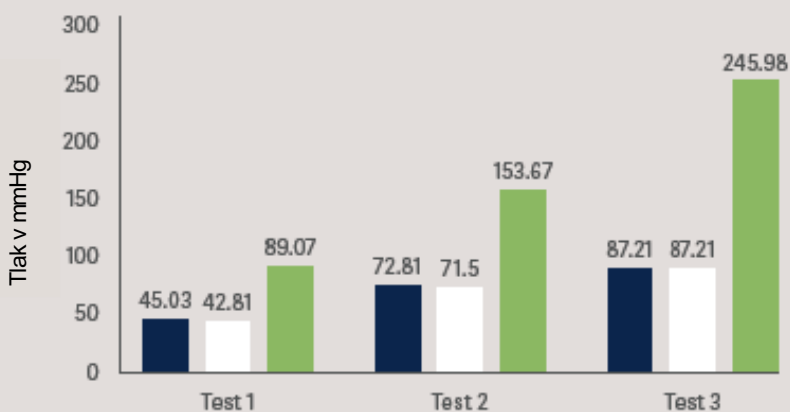


### Srovnání mezi polštářováním IPC, SFC a PUR

Střední hodnota průměrného tlaku (kříž)



Střední hodnota maximálního tlaku (kříž)



- Polštář IPC
- Polštář SFC
- Polštář PUR



# Přizpůsobte si operační sál pro každý zákrok

K dispozici je široká řada stolních desek a příslušenství, které nabízejí flexibilitu při výběrání správných stolních desek pro požadovaný zákrok.



Univerzální stolní deska 1160.10



Univerzální stolní deska 1160.30



Stolní deska pro operace hlavy 1150.25



Stolní deska  
z uhlíkových vláken 1150.16



Stolní deska 1150.15



Prodlužovací zařízení 1160.59



Univerzální stolní deska 1150.19



Ortopedická a traumatologická  
stolní deska 1150.20



Urologická stolní deska 1150.23



Přemísťovací stolní deska 1150.13



Pediatrická stolní deska 1140.10

# Zvýšení komfortu a bezpečnosti chirurgického personálu

Ačkoli jsou chirurgické zákroky čím dál komplikovanější, počet chirurgických pracovníků v nemocnicích klesá. Systém operačních stolů Maquet Otesus zlepšuje polohování pro chirurgy a pomáhá zachovávat bezpečnost personálu díky minimalizaci možnosti zranění o vyčnívající spoje.



## Ergonomické pracovní prostředí

Průběžné slícované uspořádání bočních kolejnic stolních desek Maquet Otesus přispívá k bezpečnému a ergonomickému pracovnímu prostředí.



## Zlepšení přístupu k pacientovi

Inovativní úzká konstrukce a plochá podstava sloupku pomáhají vylepšit ergonomii pracoviště maximalizací flexibility, zlepšením přístupu a zdokonalením průběhu prací na operačním sále.



## Komfortní práce vsedě nebo vestoje

S širokým rozsahem výšek může Maquet Otesus splňovat ergonomické potřeby chirurga při různých zákrocích. To snižuje únavu chirurga a zlepšuje přístup k pacientům všech velikostí, a to i při zákrocích, které vyžadují velmi nízké polohy – jako jsou operace páteře nebo ledvin.

# Rozšířené možnosti polohování pacienta

– s širokým rozsahem úhlů a náklonů



Laparoskopická bariatrická chirurgie



Operace ramen v poloze plážového lehátka



Vylepšené zobrazování během operace s prodlouženým podélným posouváním



Operace ledvin

Maquet Otesus podstatně rozšiřuje možnosti polohování pacienta díky optimálnímu reverznímu nebo normálnímu polohování spolu s širokým rozsahem úhlů pro Trendelenburgovu polohu a laterálních náklonů. To umožňuje lepší přístup v různých chirurgických polohách a otevírá nové možnosti pro laparoskopické operace, např. sigmoidní resekci. Prodloužené podélné posouvání a prvky z uhlíkových vláken umožňují systému Maquet Otesus generovat intraoperační snímky pro dokonalejší diagnostiku. To snižuje únavu chirurga a zlepšuje přístup k pacientům všech velikostí, i ve specializovaných polohách – např. v poloze plážového lehátka nebo na boku.



Laparoskopická operace tlustého střeva



Zlepšení přístupu pro oftalmologii, ENT a pro ústní a obličejovou chirurgii

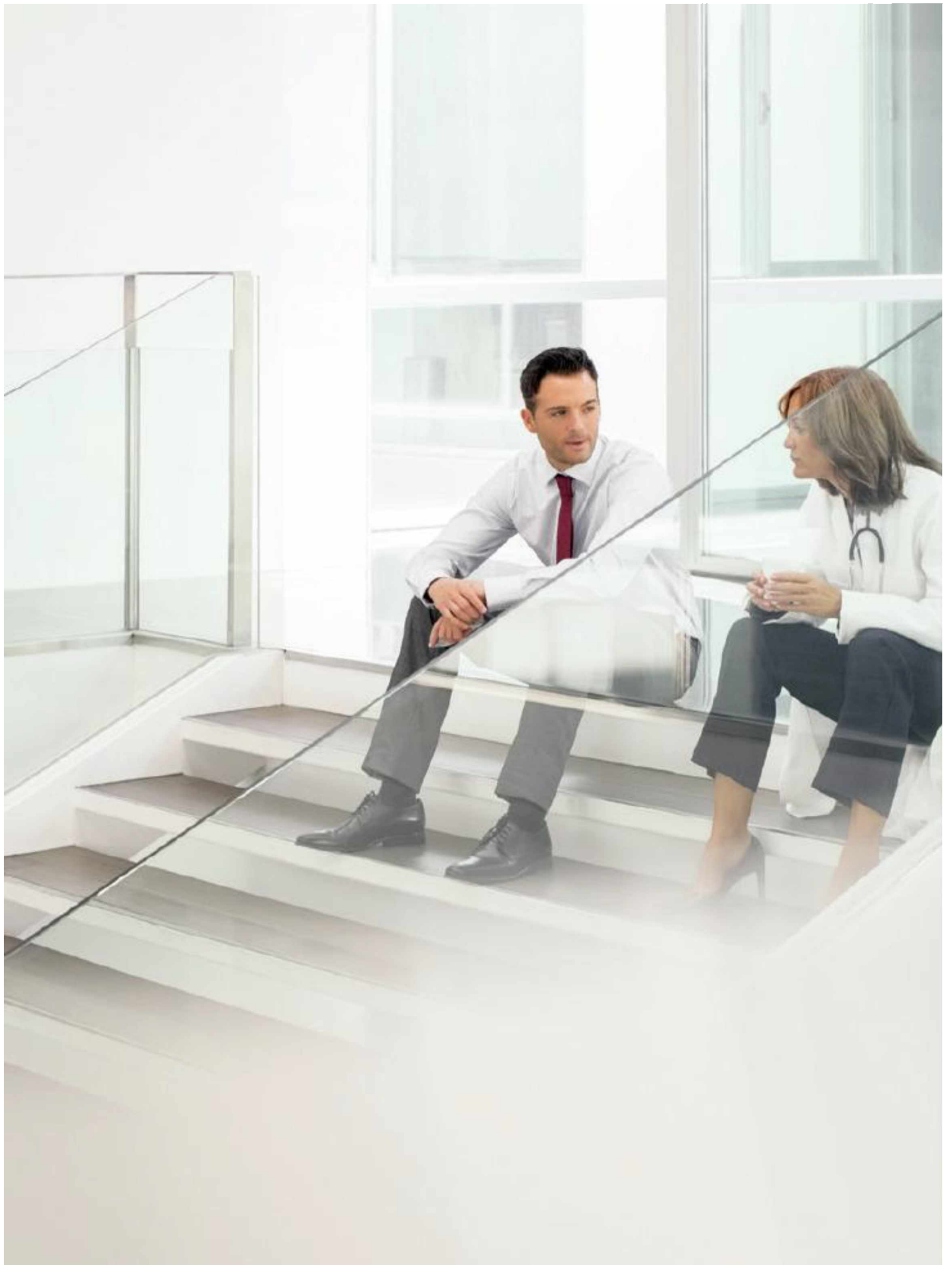


Gynekologické a urologické operace



Konvenční cholecystektomie





# Finanční řešení odpovídající vašim potřebám

## Getinge Financial Services

Jako dodavatel integrovaných řešení nabízí Getinge kombinaci široké oborové odbornosti a finančních služeb, které jsou v sektoru zdravotnických technologií výjimečné. Působíme po celém světě a klademe přitom velký důraz na silnou lokální přítomnost a pochopení požadavků a výzev vaší konkrétní země.

### Hledání správného řešení právě pro vás

Naše silné a dlouhotrvající vztahy s vývozními úvěrovými agenturami (ECA) a specializovaný výběr partnerů nám umožňují nabízet vám širokou řadu finančních řešení. Se společností Getinge Financial Solutions (GFS) jako svým partnerem můžete profitovat z konkurenčních sazeb a z řešení přizpůsobených vašim potřebám.

### Dodavatelský kredit krytý vývozní úvěrovou agenturou\*

Getinge Financial Services úzce spolupracuje s několika vývozními úvěrovými agenturami a partnery a pomáhá vám zajistit financování s flexibilními podmínkami, často lepšími než byste od lokálního financování očekávali.

- Tato dodatečná úvěrová linka nemá vliv na vaše existující úvěrové limity u místních bank.
- Půjčku začínáte splácet až po splnění dodacích podmínek.
- To vám ponechává volné prostředky pro jiné investice.

### Program nákupu na splátky\*

Nákup na splátky vám umožňuje plně využívat zařízení ještě před převedením vlastnictví. Toto flexibilní řešení je ideální pro projekty vyžadující vysoké kapitálové investice, jako jsou chirurgické stoly.

- Na konci smlouvy přechází zařízení do vašeho vlastnictví.
- Vlastnictví je převedeno při poslední splátce.
- Hodí se pro projekty všech velikostí.

### Společně dovedeme váš projekt k úspěchu

S Getinge jako partnerem se můžete spolehnout na nejlepší možné služby. Váš obchodní zástupce v Getinge i váš kontakt v GFS vás budou podporovat od prvního požadavku na informace o výrobku až po úspěšné dokončení vašeho projektu.

\* Dostupnost programu závisí na konkrétní zemi a úvěr podléhá schválení. Informujte se u svého místního obchodního zástupce.

# Technické specifikace

## Kompatibilita a konstrukční vlastnosti

### Kompatibilita

- Stacionární sloupky Maquet Otesus 1160 jsou kompatibilní s vestavěnými základními deskami 1150 a 1120
- Sloupky Maquet Otesus 1160 jsou kompatibilní se všemi stolními deskami Maquet Alphamaquet 1150 a vybranými stolními deskami 1140
- Sloupky Maquet Otesus 1160 jsou kompatibilní s vozíky Maquet Otesus 1160 a 1146
- Stolní desky Maquet Otesus 1160.10 a 1160.30 jsou kompatibilní se sloupky Maquet Otesus 1160 a sloupkem Maquet Alphamaquet 1150.02

### Všeobecné konstrukční vlastnosti

- Hygienické provedení součástí z nerezové oceli
- Technologie transpondérů pro rozpoznávání jednotlivých konfigurací stolní desky
- Tlačítko [CLEAN] přemísťuje sloupek do polohy optimální pro čištění
- Mobilní sloupek optimálně napájený lithium-iontovou baterií
- Přemísťování stolní desky možné nožním pedálem nebo ručním ovladačem

### Vlastnosti inteligentního ovládání

- Zobrazování varování před kolizí
- Funkce paměti až pro 30 poloh stolní desky
- Stav nabití sloupku a ručního ovladače
- Servisní a chybová hlášení
- Předem naprogramované polohy: flex, reflex, plážové lehátko a záda vodorovně
- Možnost volby polohy pro přemístění při MRI/CT
- Zámek stolu pro blokování pohybů
- Funkce podsvícení

### Dodávané verze

1160.01A0	Stacionární vestavěný sloupek
1160.01B0	Stacionární sloupek namontovaný na povrchu
1160.01C0	Mobilní sloupek
1160.01D0	Sloupek s nezávislým manévrováním

### Motorizované nastavení pomocí ručního ovladače

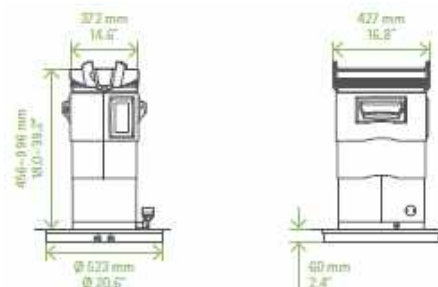
Výška bez polštářování (verze A)	619–1159 mm / 24"–46"
Výška bez polštářování (verze B / C)	621–1161 mm / 25"–46"
Výška bez polštářování (verze D)	628–1168 mm / 25"–46"
Výška zdvihu	540 mm / 21"
Trendelenburg: hlava dole / nohy dole	+45°/-45°
Laterální náklon	+28°/-28°
Maximální kombinace Trendelenburgovy polohy a laterálního náklonu	30°/20°
Podélné posouvání (stolní deska 1160.10 / 1160.30)	400 mm
Nožní desky (stolní deska 1160.10 / 1160.30) (jednotlivě nebo synchronně nastavitelné)	90°/100°
Spodní zádová deska nahoře / dole (stolní deska 1160.10 / 1160.30)	90°
Maximální celkové zatížení	380 kg / 838 lbs

### Možnosti nulové polohy (čtyři předem naprogramovaná nastavení)

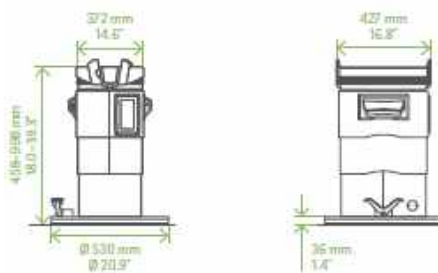
Čtyři nastavení rychlosti:  
rychlá, střední, přesná, velmi přesná

### Zobrazení ukazatele úhlu: pro Trendelenburgovu polohu, laterální náklon a zádovou desku

Dvě funkce zamčení stolu:  
pro sloupek a/nebo stolní desku



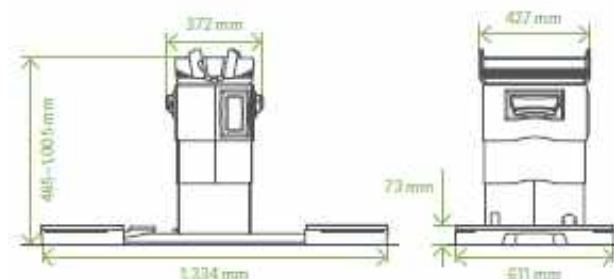
Stacionární sloupek, verze A



Stacionární sloupek, verze B



Mobilní sloupek, verze C



Sloupek s nezávislým manévrováním, verze D

## Stolní desky Maquet Otesus

### Dodávané verze

1160.10A0 / B0 / D01 boční kolejnice EU

1160.10G0 / F0 boční kolejnice USA

1160.30A0 / B0 / D01 boční kolejnice EU

1160.30 G0 / F0 boční kolejnice USA

### Specifikace

	1160.10	1160.30
--	---------	---------

Spodní záda nahoře / dole		90°
---------------------------	--	-----

Horní záda nahoře / dole	N/A	90°/110°
--------------------------	-----	----------

Nožní desky nahoře / dole	90°/100°	90°/100°
---------------------------	----------	----------

Podélné posouvání	400 mm	
-------------------	--------	--

Délka bez přidaných součástí	680 mm	1025 mm
------------------------------	--------	---------

Délka s opěrkou hlavy	2075 mm	2450 mm
1160.64, prodlužovací deskou		
1160.32 a nožní deskou 1160.73		

S opěrkou hlavy 1160.64, dvěma prodlužovacími deskami 1160.32 a nožní deskou 1160.73	2355 mm	–
--	---------	---

Šířka přes boční kolejnice	590 mm	
----------------------------	--------	--

Šířka	525 / 545 mm	
-------	--------------	--

Max. nosnost s omezeními podle návodu k použití	380 kg	
--	--------	--

Hmotnost bez součástí	84 kg	114 kg
-----------------------	-------	--------

## Vozíky Maquet Otesus

### Dodávané verze

1160.60A0<sup>1</sup> Standardní verze

1160.61A0<sup>1</sup> S nastavením Trendelenburgovy polohy (15°)

1160.62A0<sup>1</sup> S výškou (570–740 mm / 22"–29") a nastavením Trendelenburgovy polohy (15°)

1160.66A0 Motorizovaný vozík Ergo Drive, s výškou (570–740 mm / 22"–29") a nastavením Trendelenburgovy polohy (15°)

<sup>1</sup> Mechanicky omyvatelné

## Příslušenství pro stolní desky Maquet Otesus 1160

### Opěrky hlavy

1160.64 – Opěrka hlavy s jedním kloubem

1160.53 – Opěrka hlavy s dvěma klouby

### Prodlužovací desky

1160.32 – Zádová deska

1160.55 – Prodloužení sedací desky s gynekologickým výřezem

1160.35 – Lichoběžníková zádová deska s rozhraním pro příslušenství k polohování hlavy

### Nožní desky

1160.50 – Nožní desky 2 ks

1160.73 – Nožní desky 4 ks

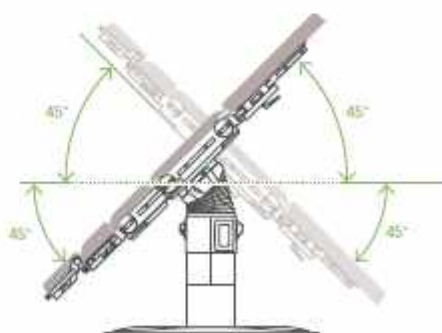
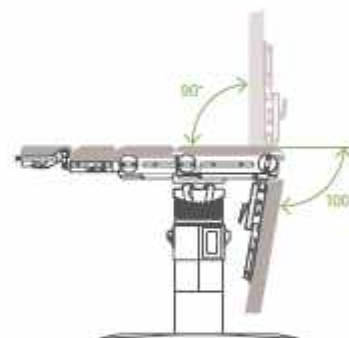
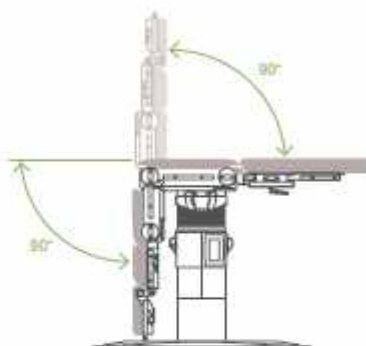
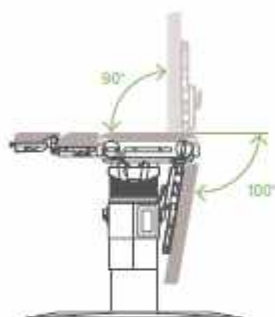
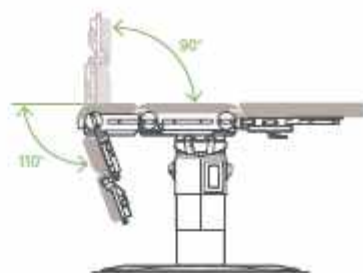
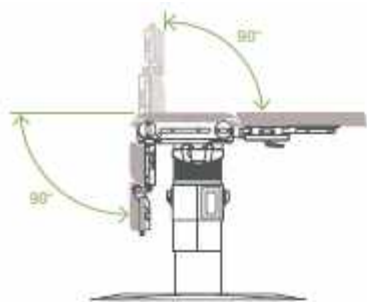
### Speciální příslušenství

1433.34AC – Ramenní deska

Další příslušenství mimo řadu výrobků mobilních operačních stolů je možné upravit. Přečtěte si pokyny v návodu k použití.

### Stolní deska Maquet Otesus 1160.10

### Stolní deska Maquet Otesus 1160.30





Getinge je globální dodavatel inovativních řešení pro operační sály, jednotky intenzivní péče, sterilizační oddělení a pro firmy a instituce v oborech životních věd. Na základě našich bezprostředních zkušeností a blízkého partnerství s klinickými experty, pracovníky zdravotní péče a specialisty v oboru zdravotnické techniky zlepšujeme každodenní život lidí – dnes jako i zítra.

Účelem tohoto dokumentu je poskytnout informace čtenářům v různých zemích mimo USA.

[www.getinge.com](http://www.getinge.com)

PŘÍLOHA Č. 2 – TABULKA PLNĚNÍ MINIMÁLNÍCH POŽADAVKŮ

Název VZ:	<b>Operační stoly (chirurgické, ORL a urologické) pro Oblastní nemocnici Náchod</b>			
Stavba:	Oblastní nemocnice Náchod – I. etapa modernizace a dostavby			
Název firmy:	Getinge Czech Republic s.r.o.	IČO:03053601	DIČ:CZ03 053601	Datum: 06.04.2021

P ol · č.	Ozn.	Název položky	Množství [ks]	Splněn požadavek? ANO/NE	Upřesnění splnění požadavku
1	T-2018	systemový operační stůl pro obory chirurgie a gynekologie	2		
		doplnění systému, jednotlivé díly a příslušenství kompatibilní se systémem Maquet Otesus.		ANO	všechny díly i příslušenství kompatibilní se systémem Maquet Otesus
		<b>Modulární operační deska v konfiguraci:</b>			
		2x základní díl pánevní, spodní zádový díl, horní zádový díl, podložka hlavy stavitelná, dělený nožní díl čtyřdílný, nožní díly odnímatelné, polohovatelné motoricky souběžně i každá zvlášť		ANO	
		1x základní pánevní díl, spodní zádový díl, horní zádový díl, podložka hlavy stavitelná, dělený nožní díl dvoudílný, nožní díly odnímatelné, polohovatelné motoricky souběžně i každá zvlášť		ANO	
		Operační desky vybavené polstry – antidekubitní třívrstvá matrace		ANO	80 mm, antidekubitní paměťová matrace
		Motorické polohování spodního zádového dílu +90°		ANO	+90°
		Motorické polohování nožního dílu +90°/-100°		ANO	+90°/-100°
		Longitudiální posun desky 400 mm		ANO	400 mm
		Šířka desky 590 mm včetně EU lišt		ANO	590 mm



Požadované příslušenství:
3x anesteziologická podložka ruky, stavitelná
3x fixační pás pro pacienta
1x mechanické gynekologické šauty
2x boční zarážka
Upínací svorky potřebné pro připojení příslušenství
6x transportér operačních desek , nosnost 380 kg

ANO	
ANO	
ANO	
ANO	
ANO	
ANO	
ANO	všechny díly i příslušenství kompatibilní se systémem Maquet Otesus
ANO	
ANO	380 kg
ANO	
ANO	
ANO	
ANO	
ANO	

P ol č. .	Ozn.	Název položky	Množství [ks]
2	T-2019a	systemový operační stůl pro obor ORL	1

jednotlivé díly a příslušenství kompatibilní se systémem Maquet Otesus.

#### Systém obsahuje:

noha stolu se základnou, 1x segmentovaná výměnná deska s motoricky ovládanými pohyby, 1x transportér pro operační desky

Základna stolu vyrobena z nerez oceli

Nosnost stolu v základní nulové poloze 380 kg

Operační stůl vybaven akumulátory zajišťující samostatný provoz včetně napájecího síťového kabelu sloužícího pro dobíjení i plný provoz min. 5 dní

Elektronická monitorace stavu akumulátoru s optikou i akustickou indikací

Elektrické ovládání přímo na základně stolu a dálkovým ovladačem

Ovládání na noze stolu z levé, resp. pravé strany nohy stolu, přístupné i s navezeným transportním vozíkem

Možnost připojení kabelových ovladačů, až dva ovladače současně

Minimální funkce na dálkové ovládání: nastavení výšky, Trendelenburg, boční náklon, podélný posuv polohování zádové sekce, polohování podložek nohou	ANO	
<b>Dálkový ovladač s ovládáním pomocí:</b>		
Barevný LCD displej a tlačítka, až 30 poloh do paměti	ANO	
Samostatné tlačítko pro uvedení stolu do nulové (základní) polohy, která odpovídá výšce pro převoz desky	ANO	
Obousměrné navážení desky na nohu stolu s automatickým rozpoznáním pozice hlavy	ANO	
<b>Operační deska modulární, čtyřmotorová, v konfiguraci:</b>		
základní pánevní díl, spodní zádový díl s motorickým polohováním, horní zádový díl , hlavový díl sklopný s dvojitou artikulací, nožní díl dělený dvoudílný	ANO	
<b>Motorické polohování:</b>		
Trendelenburg/Antitrendelenburg 45 °/-45 °	ANO	+45°/-45°
Výškové nastavení 621 – 1161 mm	ANO	621 - 1161 mm
Podélný posuv operační desky (od základní polohy desky) 400 mm	ANO	400 mm
Laterální náklon 28 °	ANO	28°
Laterální náklon i v poloze Trendelenburg 20°/30°	ANO	20°/30°
Polohování spodní zádové sekce 90°/-90°	ANO	+90°/-90°
Polohování horní zádové sekce 90°/- 110°	ANO	+90°/-110°
Polohování nožních dílů 90°/-100°	ANO	+90°/-100°
<b>Požadované příslušenství:</b>		
1x anesteziologický rám včetně upínací svorky	ANO	
1x fixační pás na tělo pac.	ANO	
1x anesteziologická podložka ruky stavitelná	ANO	
1x upínka ruky s chráničem pro paži, připevnění na eurolištu, s polstrem	ANO	
2x boční zarážka pro polohování pac.	ANO	

P o l i c i	Ozn.	Název položky	Množství [ks]		
3	T-2019b	systemový operační stůl pro obor urologie	1		
		jednotlivé díly a příslušenství kompatibilní se systémem Maquet Otesus.		ANO	všechny díly i příslušenství kompatibilní se systémem Maquet Otesus
		<b>System obsahuje:</b>			
		noha stolu se základnou, 1x segmentovaná výměnná deska s motoricky ovládanými pohyby, 1x transportér pro operační desky		ANO	
		Základna stolu vyrobena z nerez oceli		ANO	
		Nosnost stolu v základní nulové poloze 380 kg		ANO	380 kg
		Operační stůl vybaven akumulátory zajišťující samostatný provoz včetně napájecího síťového kabelu sloužícího pro dobíjení i plný provoz min. 5 dní		ANO	
		Elektronická monitorace stavu akumulátoru s optikou i akustickou indikací		ANO	
		Elektrické ovládání přímo na základně stolu a dálkovým ovladačem		ANO	
		Ovládání na noze stolu z levé, resp. pravé strany nohy stolu, přístupné i s navedeným transportním vozíkem		ANO	
		Možnost připojení kabelových ovladačů, až dva ovladače současně		ANO	
		Minimální funkce na dálkové ovládání: nastavení výšky, Trendelenburg, boční náklon, podélný posuv polohování zádové sekce, polohování podložek nohou		ANO	
		<b>Dálkový ovladač s ovládáním pomocí:</b>			
		Barevný LCD displej a tlačítka, až 30 poloh do paměti		ANO	30 poloh do paměti, přednastavené polohy, barevný dotykový displej, ovládání i tlačítka
		Samostatné tlačítko pro uvedení stolu do nulové (základní) polohy, která odpovídá výšce pro převoz desky		ANO	
		Obousměrné navážení desky na nohu stolu s automatickým rozpoznáním pozice hlavy		ANO	
		<b>Operační deska modulární, šestimotorová v konfiguraci:</b>			

základní pánevní díl, spodní zádový díl s motorickým polohováním, horní zádový díl s motorickým polohováním, hlavový díl sklopný s dvojitou artikulací, nožní díl jednoduchý	ANO	deska šestimotorová
<b>Motorické polohování:</b>		
Trendelenburg/Antitrendelenburg 45 °/-45 °	ANO	+/-45°
Výškové nastavení 621 – 1161 mm	ANO	621 - 1161 mm
Podélný posun operační desky (od základní polohy desky) 400 mm	ANO	400 mm
Laterální náklon 28 °	ANO	28°
Laterální náklon i v poloze Trendelenburg 20°/30°	ANO	20°/30°
Polohování spodní zádové sekce 90°/-90°	ANO	90°/-90°
Polohování horní zádové sekce 90°/- 110°	ANO	90°/-110°
Polohování nožních dílů 90°/-100°	ANO	90°/-100°
<b>Požadované příslušenství:</b>		
2x pánevní prodlužka	ANO	
2x boční zarážky s polstrem	ANO	
2x anesteziologická podložka ruky stavitelná	ANO	
1x anesteziologická podložka ruky s kloubovým ramenem pro vysoké polohování	ANO	
1x systém sběrného umyvadla s odtokem, umístění pod operační desku, vybaveno odtokovou hadicí a sítky	ANO	
1x fixační pás pro pacienta	ANO	

PŘÍLOHA Č. 3 KUPNÍ SMLOUVY – ZÁVAZNÝ VZOR PŘEDÁVACÍHO PROTOKOLU

Zástupce prodávajícího:	Lenka Hradcová, DiS.								
Zástupci kupujícího:									
Název zboží / výrobce / výrobní číslo	Počet kusů	Stav obalů zboží	Výsledek montáže, instalace, uvedení zboží do provozu	Výsledek ukázky funkčnosti zboží	Výsledek provedení testů a zkoušek, ověření deklarovaných technických parametrů	školení zdravotnického personálu, včetně vystavení protokolu a protokolu opravňujícího provádět instruktáže (ANO / NE)	Seznam předávané dokumentace	Zjištěné vady ANO / NE	

Výsledek předání a převzetí zboží:			
Popis zjištěných vad při předání zboží:	Zboží	Popis vady	Dohodnuté datum odstranění vady


V \_\_\_\_\_, dne \_\_\_\_\_

\_\_\_\_\_  
**zástupce prodávajícího**  
(jméno, razítko a podpis)

\_\_\_\_\_  
**zástupce kupujícího 1.**  
(jméno, razítko a podpis)

\_\_\_\_\_  
**zástupce kupujícího 2.**  
(jméno, razítko a podpis)