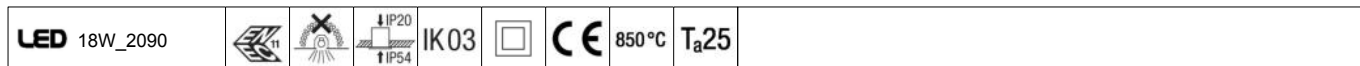


AKTUALIZACE PROJEKTOVÉ DOKUMENTACE 08/2020

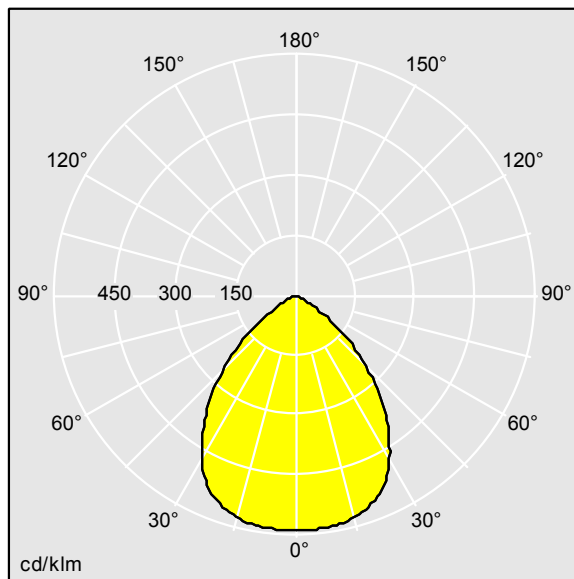
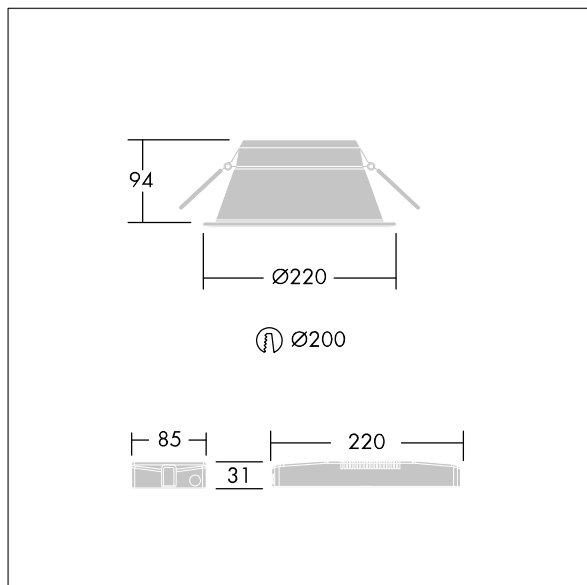
INVESTOR: <p style="text-align: center;">KRÁLOVÉHRADECKÝ KRAJ, PIVOVARSKÉ NÁMĚSTÍ 1245 500 03 HRADEC KRÁLOVÉ</p>			
VEDOUČÍ PROJEKTANT	ING. ONDŘEJ FABIÁN	 <p style="font-size: small;">KANIA, a.s. Špálova 80/9, 702 00 Ostrava - Přivoz tel : 596 243 487 e-mail : info@kania-ostrava.cz</p>	
ZODP. PROJEKTANT	ING. ONDŘEJ FABIÁN		
VYPRACOVAL	ING. ONDŘEJ FABIÁN		
KONTRLOVAL	ING. ONDŘEJ FABIÁN		
KRAJ: KRÁLOVÉHRADECKÝ		STAV. ÚŘAD: JIČÍN	
NÁZEV AKCE: <p style="text-align: center;">NOVOSTAVBA PAVILONU "A"</p> <p style="text-align: center;">(STAVEBNÍ ÚPRAVY Č.P. 511 PRO LABORATOŘE A ONKOLOGII OBLASTNÍ NEMOCNICE JIČÍN A. S.)</p>		STUPEŇ	DPS
		DATUM	08/2020
		FORMÁT/POČET STR.	A4 / 35
		MĚŘÍTKO	--
NÁZEV OBJEKTU: <p style="text-align: center;">E.2 KNIHA SVÍTIDEL</p>		Č. ZAK	15033
		SOUBOR	DOC
		NÁZEV PŘÍLOHY: <p style="text-align: center;">KNIHA SVÍTIDEL</p>	

C1



Vestavné LED svítidlo typu downlight. Dálkový. Krytí IP54 (IP20 shora), Elektrická Třída ochrany II. Těleso: hliník, barvený bílá (RAL 9016). Reflektor: matně lesklý. Vhodné pro instalaci do stropů o tloušťce 1-40mm do výřezu o Ømm. Dodáváno s LED zdroji v barvě 4000K.

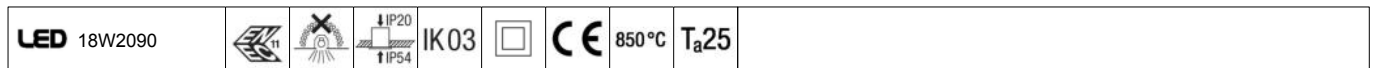
Příkon svítidla: 17,2 W
Světelný tok ze svítidla: 2090 lm
Světelný výkon svítidel: 122 lm/W



Poloha světelného zdroje: STD – standard
Světelný zdroj: LED
Světelný tok ze svítidla*: 2090 lm
Světelný výkon svítidel*: 122 lm/W
Účinnost světelného zdroje: 121 lm/W
Index podání barev - CRI min.: 80
Předřadník: 1 x DRV 25W 1.05A
50V D #O4A SR PRE
Eta: 1,00 Eta horní: 0,00 Eta dolní: 1,00

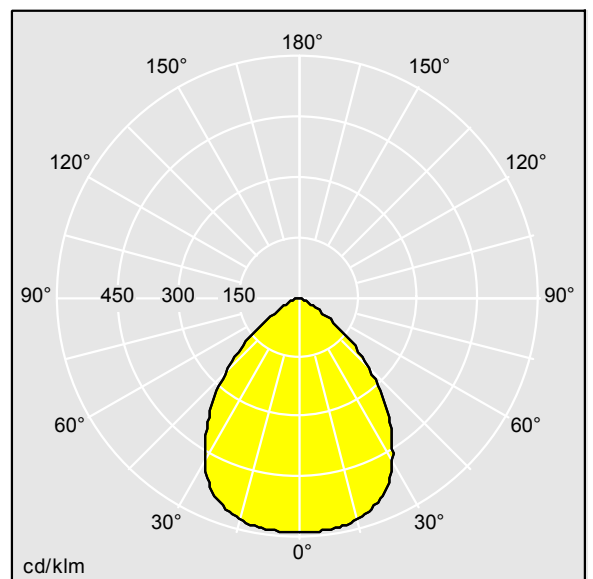
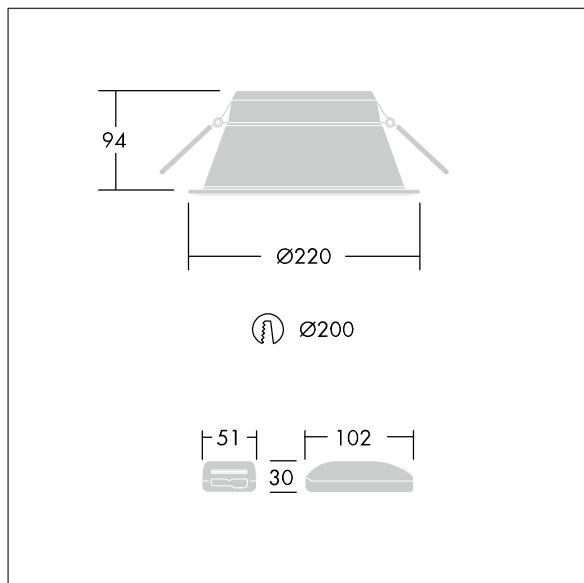
Teplota chromatičnosti: 4000 Kelvin
Barevná tolerance v místě (MacAdam): 3
Střední dimenzovaná životnost*:
L80 50000h při/u 25°C
Příkon svítidla*: 17,2 W Výkonový faktor = 0,95
Příkon v pohotovostním režimu*: 0,2 W
Řízení: DA2 stmívatelné do 1%
Kategorie údržby: C - Reflektor nahoře uzavřený

C1



Vestavné LED svítidlo typu downlight. Dálkový předřadník se stálým výstupem. Krytí IP54 (IP20 shora), Elektrická Třída ochrany II. Těleso: hliník, barvený bílá (RAL 9016). Reflektor: matně lesklý. Vhodné pro instalaci do stropů o tloušťce 1-40mm do výřezu o Ø200mm. Dodáváno s LED zdroji v barvě 4000K.

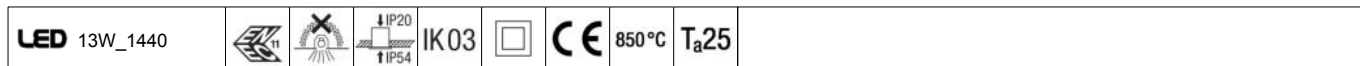
Rozměry: Ø220 x 94 mm
Příkon svítidla: 17,2 W
Světelný tok ze svítidla: 2090 lm
Světelný výkon svítidel: 122 lm/W
Hmotnost: 0,91 kg



Poloha světelného zdroje: STD – standard
Světelný zdroj: LED
Světelný tok ze svítidla*: 2090 lm
Světelný výkon svítidel*: 122 lm/W
Účinnost světelného zdroje: 121 lm/W
Index podání barev - CRI min.: 80
Předřadník: 1 x DRV FP LC 20W 700mA
29V F #FY-5914 CSR

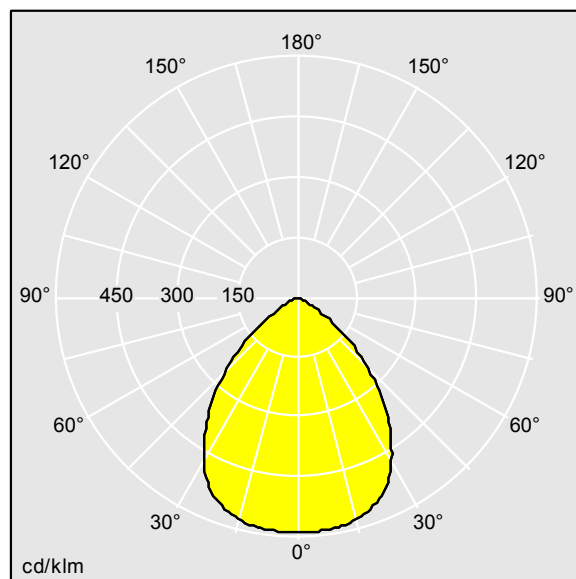
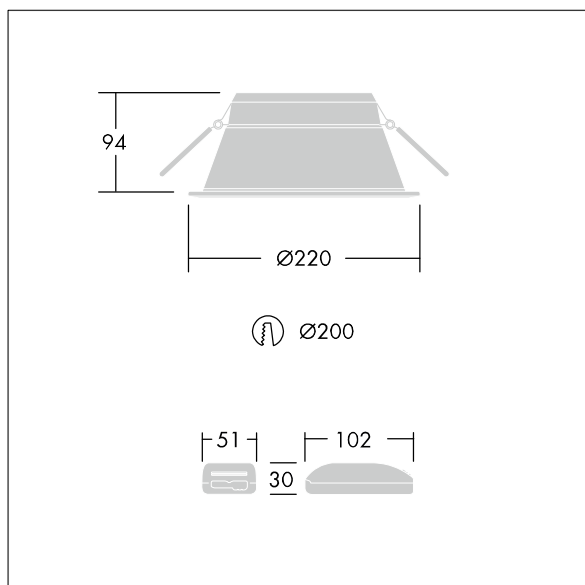
Teplota chromatičnosti: 4000 Kelvin
Barevná tolerance v místě (MacAdam): 3
Střední dimenzovaná životnost*:
L80 50000h při/u 25°C
Příkon svítidla*: 17,2 W Výkonový faktor = 0,95
Řízení: FO
Kategorie údržby: C - Reflektor nahore uzavřený
Eta: 1,00 Eta horní: 0,00 Eta dolní: 1,00

C2



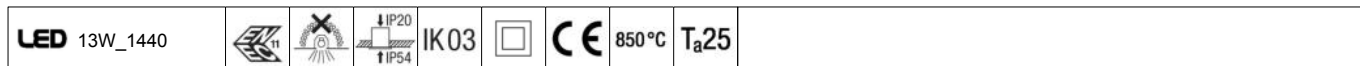
Vestavné LED svítidlo typu downlight. Dálkový stmívatelný předřadník DALI. Krytí IP54 (IP20 shora), Elektrická Třída ochrany II. Těleso: hliník, barvený bílá (RAL 9016). Reflektor: matně lesklý. Vhodné pro instalaci do stropů o tloušťce 1-40mm do výřezu o Ø200mm. Dodáváno s LED zdroji v barvě 4000K.

Rozměry: Ø220 x 94 mm
Příkon svítidla: 13,2 W
Světelný tok ze svítidla: 1440 lm
Světelný výkon svítidel: 109 lm/W
Hmotnost: 0,91 kg



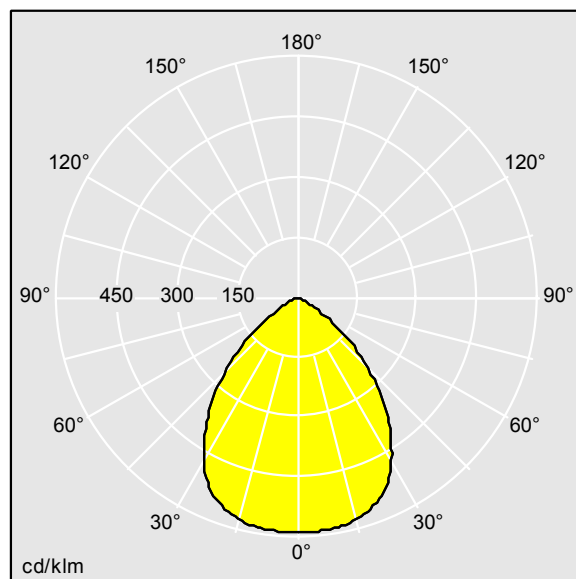
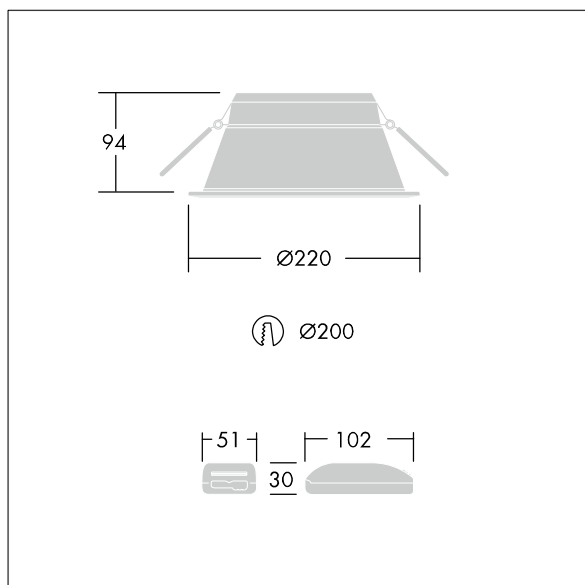
Poloha světelného zdroje: STD – standard
Světelný zdroj: LED
Světelný tok ze svítidla*: 1440 lm
Světelný výkon svítidel*: 109 lm/W
Účinnost světelného zdroje: 109 lm/W
Index podání barev - CRI min.: 80
Předřadník: 1 x DRV 25W 1.05A
50V D #O4A SR PRE
Eta: 1,00 Eta horní: 0,00 Eta dolní: 1,00

Teplota chromatičnosti: 4000 Kelvin
Barevná tolerance v místě (MacAdam): 3
Střední dimenzovaná životnost*:
L80 50000h při/u 25°C
Příkon svítidla*: 13,2 W Výkonový faktor = 0,95
Příkon v pohotovostním režimu*: 0,2 W
Řízení: DA2 stmívatelné do 1%
Kategorie údržby: C - Reflektor nahoře uzavřený



Vestavné LED svítidlo typu downlight. Dálkový stmívatelný předřadník DALI. Krytí IP54 (IP20 shora), Elektrická Třída ochrany II. Těleso: hliník, barvený bílá (RAL 9016). Reflektor: matně lesklý. Vhodné pro instalaci do stropů o tloušťce 1-40mm do výřezu o Ø200mm. Dodáváno s LED zdroji v barvě 4000K.

Rozměry: Ø220 x 94 mm
 Příkon svítidla: 13,2 W
 Světelný tok ze svítidla: 1440 lm
 Světelný výkon svítidel: 109 lm/W
 Hmotnost: 0,91 kg



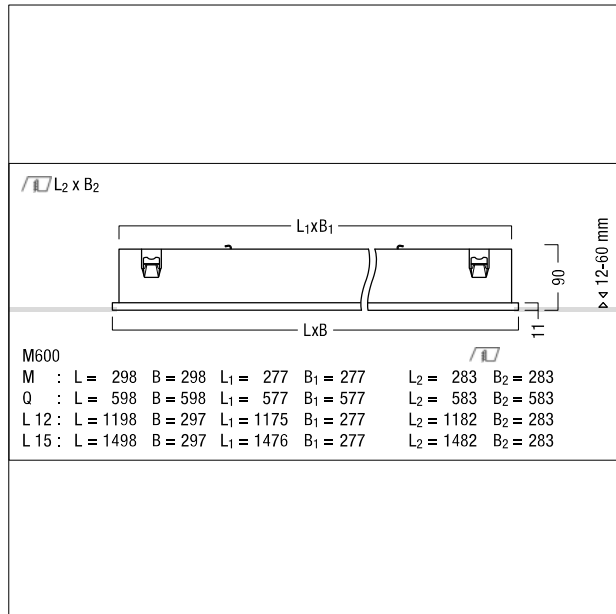
Poloha světelného zdroje: STD – standard
 Světelný zdroj: LED
 Světelný tok ze svítidla*: 1440 lm
 Světelný výkon svítidel*: 109 lm/W
 Účinnost světelného zdroje: 109 lm/W
 Index podání barev - CRI min.: 80
 Předřadník: 1 xDRV 25W 1.05A
 50V D #O4A SR PRE
 Eta: 1,00 Eta horní: 0,00 Eta dolní: 1,00

Teplota chromatičnosti: 4000 Kelvin
 Barevná tolerance v místě (MacAdam): 3
 Střední dimenzovaná životnost*:
 L80 50000h při/u 25°C
 Příkon svítidla*: 13,2 W Výkonový faktor = 0,95
 Příkon v pohotovostním režimu*: 0,2 W
 Řízení: DA2 stmívatelné do 1%
 Kategorie údržby: C - Reflektor nahoře uzavřený

D

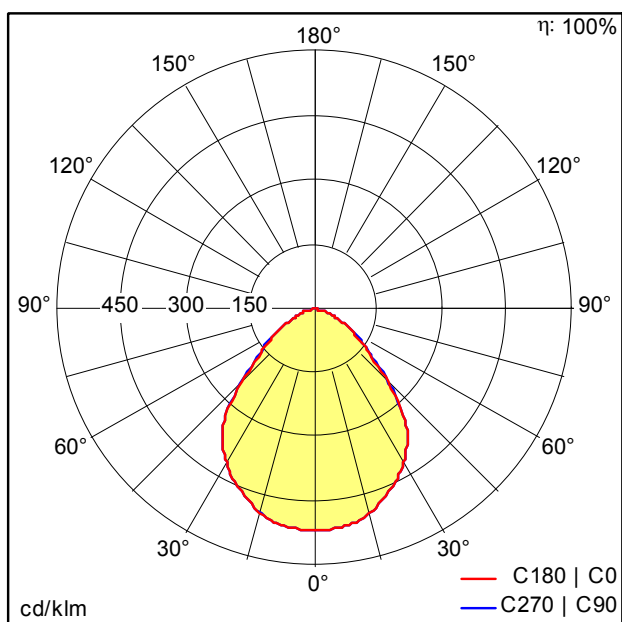
Vestavné svítidlo

Recessed ceiling luminaire with frameless look, 100% uniform illumination, laser-welded MPO+ micropyramidal optic with light accent. Luminaire input power: 33.5 W, DALI controllable luminaire with LED converter; LED service life lasts 50000 h before luminous flux is reduced to 90% of the initial value. Chromaticity tolerance (initial MacAdam): 3. Luminaire luminous flux: 5000 lm, Luminaire efficacy: 149 lm/W. Colour rendering Ra > 80, colour temperature 4000 K. Light guided via backlit multilayer MPO+ micropyramidal optic with seamless look and defined light emission for glare-free light distribution with UGR < 19 and L65 < 3000 cd/m² as per EN 12464:2011; reduced luminance at steep angles specifically designed to cut glare on tilted displays and allow maximum flexibility; evenly spaced LED light points; laser-welded light chamber ensures touch protection and prevents entry of insects and dirt particles; simple cleaning due to smooth outer cover of high grade polymethylmethacrylate; flat luminaire housing made of sheet steel with all-round optic frame made of plastic, white; Luminaire with external electrical connection; can be installed as a single luminaire or in a cluster; designed to fit in cut ceiling apertures and in modular ceilings with concealed or visible joist system; please order fixing kit separately; Luminaire wired with halogen-free leads; Modul: 600; Dimensions: 598 x 598 x 90 mm, weight: 6.6 kg.



Křivka svítivosti

STD – standard



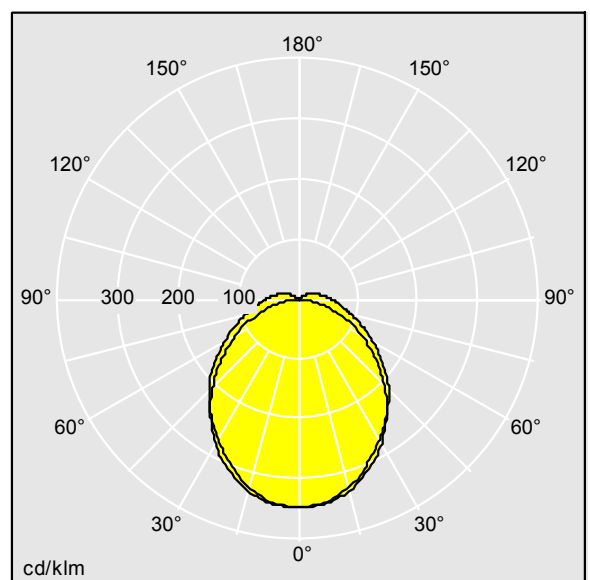
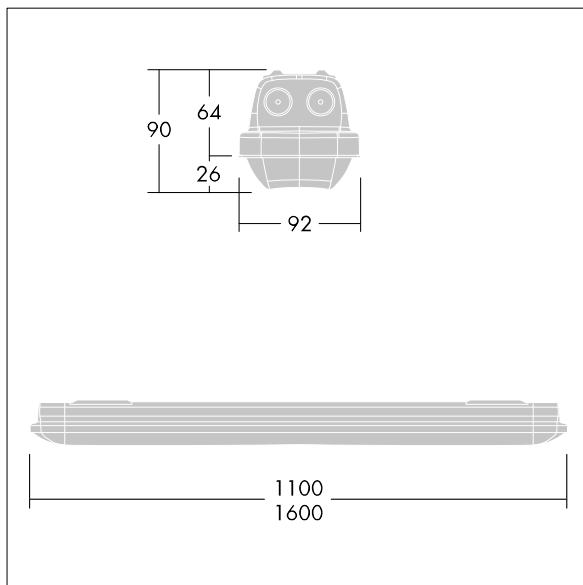
- Světelný zdroj: LED
- Světelný tok ze svítidla*: 5000 lm
- Světelný výkon svítidel*: 149 lm/W
- Index podání barev - CRI min.: 80
- Předřadník: 1 x DRV 50W 400mA 140V D #04A Ip PRE
- Teplota chromatičnosti: 4000 Kelvin
- Barevná tolerance v místě (MacAdam): 3
- Střední dimenzovaná životnost*: L90 50000h při/u 25°C
- Příkon svítidla*: 33,5 W Výkonový faktor = 0,96
- Příkon v pohotovostním režimu*: 0,2 W
- Řízení: LDE stmívatelné do 10% přes DALI, DSI a switchDIM
Úroveň DC je nastavitelná
- Kategorie údržby: D - Uzavřené IP2X



LED svítidlo v krytí IP66, odolné vůči prachu a vlhkosti. elektronický předřadník se stálým výstupem. S vyzařovací charakteristikou střední. Elektrická Třída ochrany I. Vrchní kryt: světlešedá polykarbonát. Difuzor: opálový polykarbonát s vysokým přenosem a refrakčními hranoly. Patentovaný zajišťovací mechanismus EasyClick pro montáž difuzoru bez upínacích prvků. Pro montáž přisazením nebo zavěšením. Rychloupínací konzoly pro montáž přisazením jsou součástí dodávky. Vhodné pro montáž na strop nebo na stěnu (jak vertikálně, tak horizontálně). Montážní sady pro montáž na vedení, zavěšení pomocí řetízku nebo na řetězovku jsou k dispozici jako příslušenství. Vhodné pro průběžné zapojení pomocí kabelu H05VV nebo NYM (jmenovitý proud 10A). Okolní teplota: -20°C do +35°C. Dodáváno s LED zdroji v barvě 4000K..

Poznámka: jestliže chcete svítidlo používat v prostředích s chemickými znečišťujícími látkami, vysokou nebo kondenzující vlhkostí a velkým kolísáním teploty, obraťte se na vašeho konzultanta.

Rozměry: 1100 x 92 x 90 mm
 Příkon svítidla: 35,2 W
 Světelný tok ze svítidla: 4530 lm
 Světelný výkon svítidel: 129 lm/W
 Hmotnost: 1,7 kg



Poloha světelného zdroje: STD – standard
 Světelný zdroj: LED
 Světelný tok ze svítidla*: 4530 lm
 Světelný výkon svítidel*: 129 lm/W
 Účinnost světelného zdroje: 128 lm/W
 Index podání barev - CRI min.: 80
 Eta: 1,00 Eta horní: 0,07 Eta dolní: 0,94

Předřadník: 1 x DRV FP LC 54W 350mA
 153V F #FY-0717-2 SC
 Teplota chromatičnosti: 4000 Kelvin
 Barevná tolerance v místě (MacAdam): 3
 Střední dimenzovaná životnost*:
 L80 50000h při/u 25°C
 Příkon svítidla*: 35,2 W Výkonový faktor = 0,96
 Řízení: FO

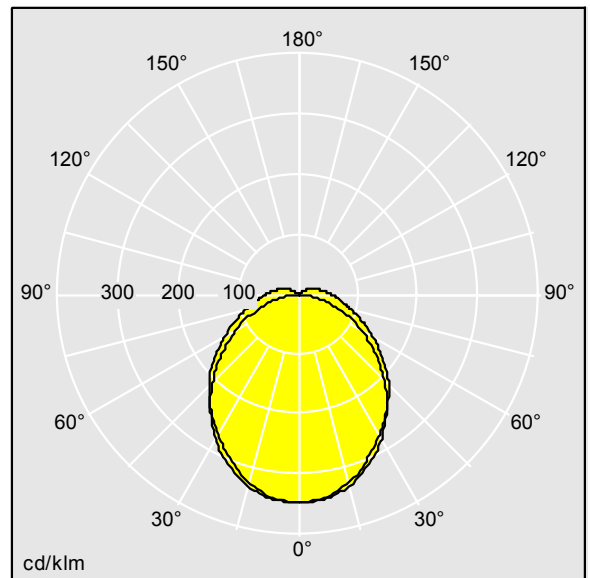
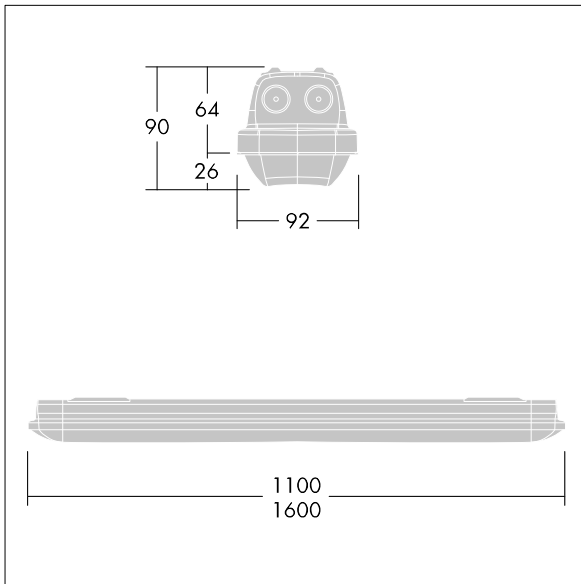
S



LED svítidlo v krytí IP66, odolné vůči prachu a vlhkosti. stmívatelný předřadník DALI. S vyzařovací charakteristikou střední. Elektrická Třída ochrany I. Vrchní kryt: světlešedá polykarbonát. Difuzor: opálový polykarbonát s vysokým přenosem a refrakčními hranoly. Patentovaný zajišťovací mechanismus EasyClick pro montáž difuzoru bez upínacích prvků. Pro montáž přisazením nebo zavěšením. Rychloupínací konzoly pro montáž přisazením jsou součástí dodávky. Vhodné pro montáž na strop nebo na stěnu (jak vertikálně, tak horizontálně). Montážní sady pro montáž na vedení, zavěšení pomocí řetízku nebo na řetězovku jsou k dispozici jako příslušenství. Vhodné pro průběžné zapojení pomocí kabelu H05VV nebo NYM (jmenovitý proud 10A). Okolní teplota: -20°C do +35°C. Dodáváno s LED zdroji v barvě 4000K..

Poznámka: jestliže chcete svítidlo používat v prostředích s chemickými znečišťujícími látkami, vysokou nebo kondenzující vlhkostí a velkým kolísáním teploty, obraťte se na vašeho konzultanta.

Rozměry: 1100 x 92 x 90 mm
 Příkon svítidla: 33,1 W
 Světelný tok ze svítidla: 4300 lm
 Světelný výkon svítidel: 130 lm/W
 Hmotnost: 1,7 kg



Poloha světelného zdroje: STD – standard
 Světelný zdroj: LED
 Světelný tok ze svítidla*: 4300 lm
 Světelný výkon svítidel*: 130 lm/W
 Účinnost světelného zdroje: 129 lm/W
 Index podání barev - CRI min.: 80
 Eta: 1,00 Eta horní: 0,07 Eta dolní: 0,94

Předřadník: 1 x DRV 50W 400mA
 140V D #O4A Ip PRE
 Teplota chromatičnosti: 4000 Kelvin
 Barevná tolerance v místě (MacAdam): 3
 Střední dimenzovaná životnost*:
 L80 50000h při/u 25°C
 Příkon svítidla*: 33,1 W Výkonový faktor = 0,96
 Řízení: DA2

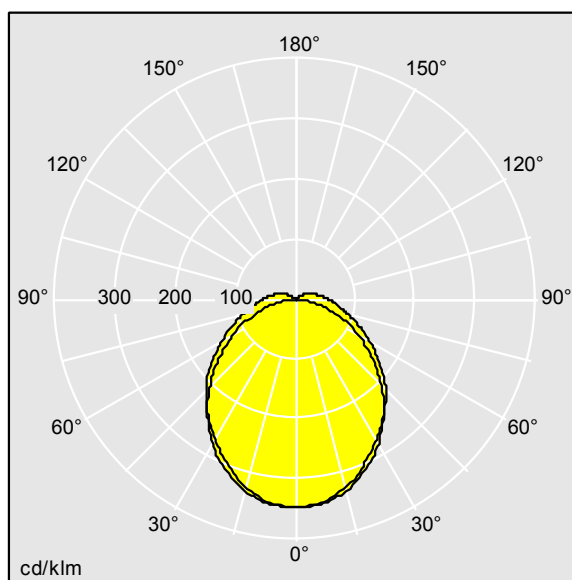
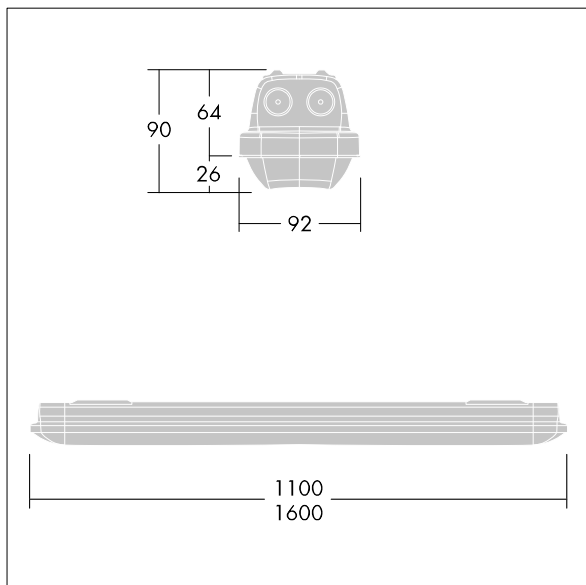
T



LED svítidlo v krytí IP66, odolné vůči prachu a vlhkosti. elektronický předřadník se stálým výstupem. S vyzářovací charakteristikou střední. Elektrická Třída ochrany I. Vrchní kryt: světlešedá polykarbonát. Difuzor: opálový polykarbonát s vysokým přenosem a refrakčními hranoly. Patentovaný zajišťovací mechanismus EasyClick pro montáž difuzoru bez upínacích prvků. Pro montáž přisazením nebo zavěšením. Rychloupínací konzoly pro montáž přisazením jsou součástí dodávky. Vhodné pro montáž na strop nebo na stěnu (jak vertikálně, tak horizontálně). Montážní sady pro montáž na vedení, zavěšení pomocí řetízku nebo na řetězovku jsou k dispozici jako příslušenství. Vhodné pro průběžné zapojení pomocí kabelu H05VV nebo NYM (jmenovitý proud 10A). Okolní teplota: -20°C do +35°C. Dodáváno s LED zdroji v barvě 4000K..

Poznámka: jestliže chcete svítidlo používat v prostředích s chemickými znečišťujícími látkami, vysokou nebo kondenzující vlhkostí a velkým kolísáním teploty, obraťte se na vašeho konzultanta.

Rozměry: 1600 x 92 x 90 mm
 Příkon svítidla: 52,7 W
 Světelný tok ze svítidla: 6790 lm
 Světelný výkon svítidel: 129 lm/W
 Hmotnost: 2,1 kg



Poloha světelného zdroje: STD – standard
 Světelný zdroj: LED
 Světelný tok ze svítidla*: 6790 lm
 Světelný výkon svítidel*: 129 lm/W
 Účinnost světelného zdroje: 128 lm/W
 Index podání barev - CRI min.: 80
 Eta: 1,00 Eta horní: 0,07 Eta dolní: 0,94

Předřadník: 1 x DRV FP LC 54W 350mA
 153V F #FY-0717-2 SC
 Teplota chromatičnosti: 4000 Kelvin
 Barevná tolerance v místě (MacAdam): 3
 Střední dimenzovaná životnost*:
 L80 50000h při/u 25°C
 Příkon svítidla*: 52,7 W Výkonový faktor = 0,96
 Řízení: FO

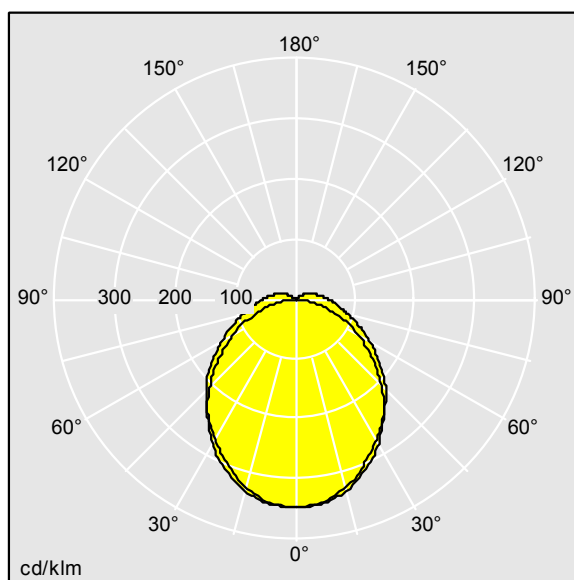
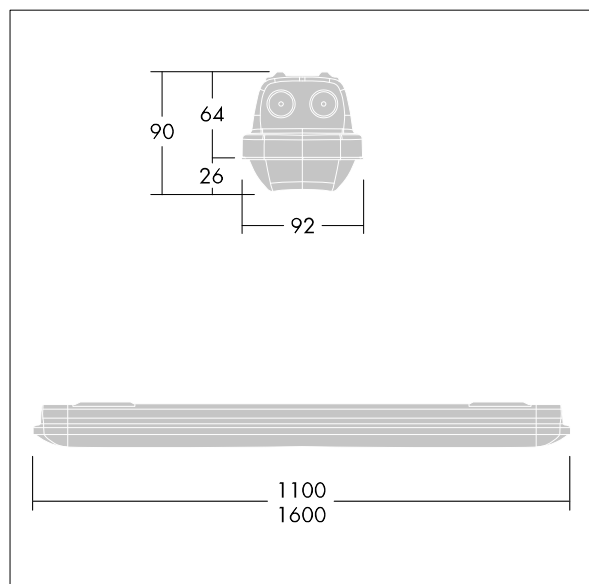
T2



LED svítidlo v krytí IP66, odolné vůči prachu a vlhkosti. elektronický předřadník se stálým výstupem. S vyzařovací charakteristikou střední. Elektrická Třída ochrany I. Vrchní kryt: světlešedá polykarbonát. Difuzor: opálový polykarbonát s vysokým přenosem a refrakčními hranoly. Patentovaný zajišťovací mechanismus EasyClick pro montáž difuzoru bez upínacích prvků. Pro montáž přisazením nebo zavěšením. Rychloupínací konzoly pro montáž přisazením jsou součástí dodávky. Vhodné pro montáž na strop nebo na stěnu (jak vertikálně, tak horizontálně). Montážní sady pro montáž na vedení, zavěšení pomocí řetízku nebo na řetězovku jsou k dispozici jako příslušenství. Vhodné pro průběžné zapojení pomocí kabelu H05VV nebo NYM (jmenovitý proud 10A). Okolní teplota: -20°C do +35°C. Dodáváno s LED zdroji v barvě 4000K..

Poznámka: jestliže chcete svítidlo používat v prostředích s chemickými znečišťujícími látkami, vysokou nebo kondenzující vlhkostí a velkým kolísáním teploty, obraťte se na vašeho konzultanta.

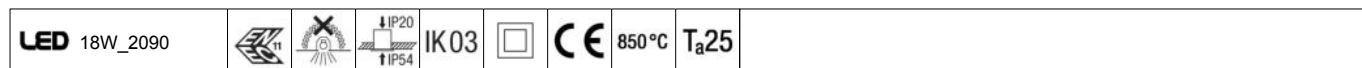
Rozměry: 1600 x 92 x 90 mm
Příkon svítidla: 52,7 W
Světelný tok ze svítidla: 6790 lm
Světelný výkon svítidel: 129 lm/W
Hmotnost: 2,1 kg



Poloha světelného zdroje: STD – standard
Světelný zdroj: LED
Světelný tok ze svítidla*: 6790 lm
Světelný výkon svítidel*: 129 lm/W
Účinnost světelného zdroje: 128 lm/W
Index podání barev - CRI min.: 80
Eta: 1,00 Eta horní: 0,07 Eta dolní: 0,94

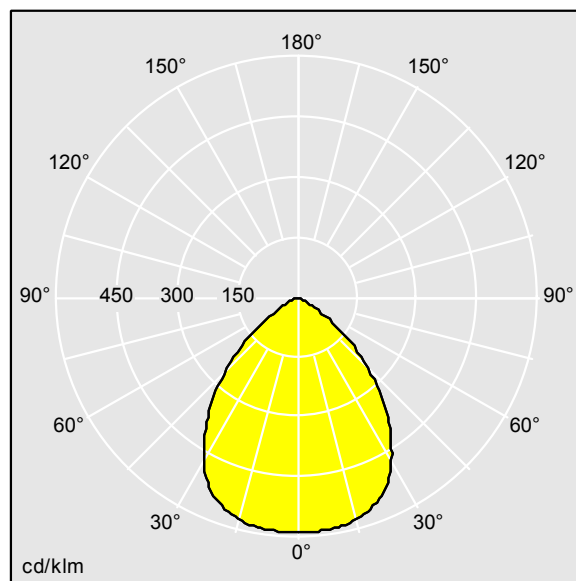
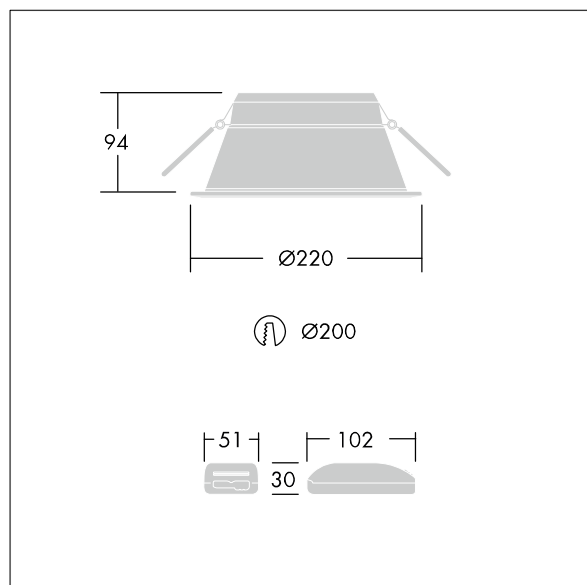
Předřadník: 1 x DRV FP LC 54W 350mA
153V F #FY-017-2 SC
Teplota chromatičnosti: 4000 Kelvin
Barevná tolerance v místě (MacAdam): 3
Střední dimenzovaná životnost*:
L80 50000h při/u 25°C
Příkon svítidla*: 52,7 W Výkonový faktor = 0,96
Řízení: FO

W



Vestavné LED svítidlo typu downlight. Dálkový předřadník se stálým výstupem. Krytí IP54 (IP20 shora), Elektrická Třída ochrany II. Těleso: hliník, barvený bílá (RAL 9016). Reflektor: matně lesklý. Vhodné pro instalaci do stropů o tloušťce 1-40mm do výřezu o Ø200mm. Dodáváno s LED zdroji v barvě 4000K.

Rozměry: Ø220 x 94 mm
 Příkon svítidla: 17,2 W
 Světelný tok ze svítidla: 2090 lm
 Světelný výkon svítidel: 122 lm/W
 Hmotnost: 0,91 kg

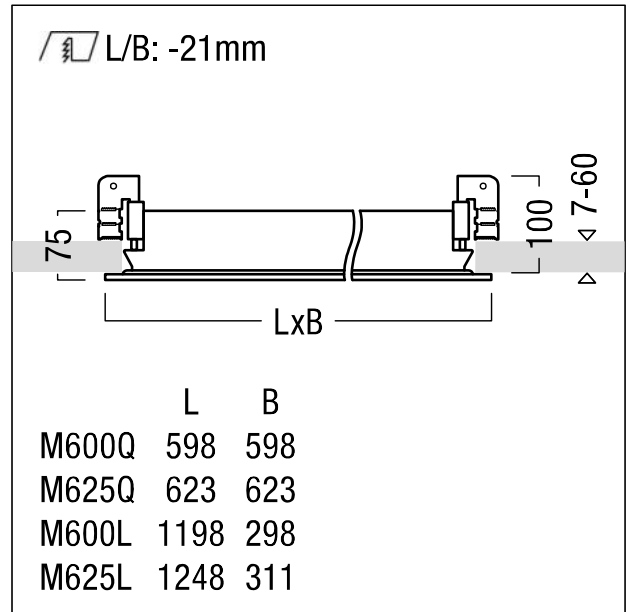


Poloha světelného zdroje: STD – standard
 Světelný zdroj: LED
 Světelný tok ze svítidla*: 2090 lm
 Světelný výkon svítidel*: 122 lm/W
 Účinnost světelného zdroje: 121 lm/W
 Index podání barev - CRI min.: 80
 Předřadník: 1 x DRV FP LC 20W 700mA
 29V F #FY-5914 CSR

Teplota chromatičnosti: 4000 Kelvin
 Barevná tolerance v místě (MacAdam): 3
 Střední dimenzovaná životnost*:
 L80 50000h při/u 25°C
 Příkon svítidla*: 17,2 W Výkonový faktor = 0,95
 Řízení: FO
 Kategorie údržby: C - Reflektor nahore uzavřený
 Eta: 1,00 Eta horní: 0,00 Eta dolní: 1,00

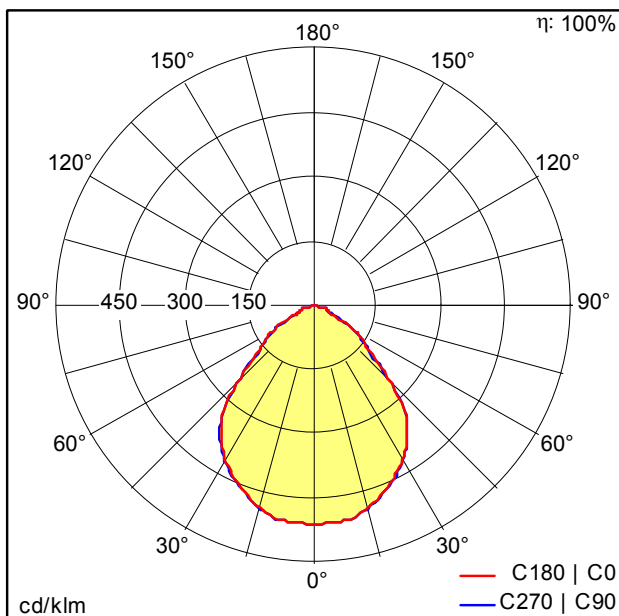
Průmyslové svítidlo

Normal purity luminaire Luminaire input power: 55.4 W LED, Slave luminaire for DALI control (DALI only) with LED converter. LED service life lasts 50000 h before luminous flux is reduced to 90% of the initial value. Chromaticity tolerance (initial MacAdam): 3. Luminaire luminous flux: 6630 lm, Luminaire efficacy: 120 lm/W. Colour rendering Ra > 80, colour temperature 4000 K. sheet steel housing in white, powder coated finish (resistant to oil vapours, chemical attack, disinfectants and cleaning agents – always check the cleaning instructions and materials first before use). Certified by the Fraunhofer Institute – Suitable for use in clean rooms of cleanliness class 1 to 9 as per EN EN ISO 14644-1. Complies with GMP (Good Manufacturing Practice) regulations. Cover made of 4mm heat-treated safety glass for avoidance of glass breakage. Replaceable light engine, quick and easy to install with internal fixing clip system. Specially developed MPO+ Microprismatic Optic (wide beam) for high efficiency and assurance of standard-compliant glare control (UGR < 19). Recessed installation using NIV sets for discreet, secure fixing with a range of ceiling types. ambient temperature: -20°C to +30°C; Luminaire wired with halogen-free and silicone-free leads; Impact strength: IK07; protection rating: IP65; Dimensions: 598 x 598 x 100 mm weight: 10 kg.



Křivka svítivosti

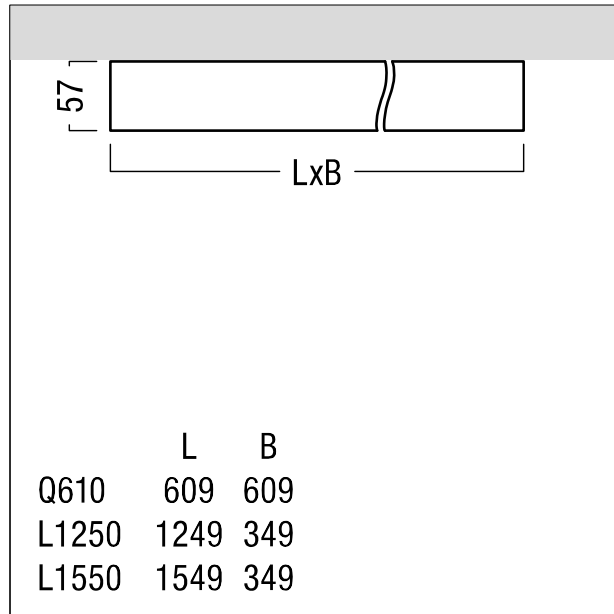
STD – standard



- Světelný zdroj: LED
- Světelný tok ze svítidla*: 6630 lm
- Světelný výkon svítidel*: 120 lm/W
- Index podání barev - CRI min.: 80
- Předřadník: 1 x DRV 75W 1.8A 50V D #04A Ip PRE
- Teplota chromatičnosti: 4000 Kelvin
- Barevná tolerance v místě (MacAdam): 3
- Střední dimenzovaná životnost*: L90 50000h při/u 25°C
- Příkon svítidla*: 55,4 W Výkonový faktor = 0,93
- Příkon v pohotovostním režimu*: 0,2 W
- Řízení: LDO stmívatelné do 1% přes DALI
- Kategorie údržby: E - Uzavřené IP5X

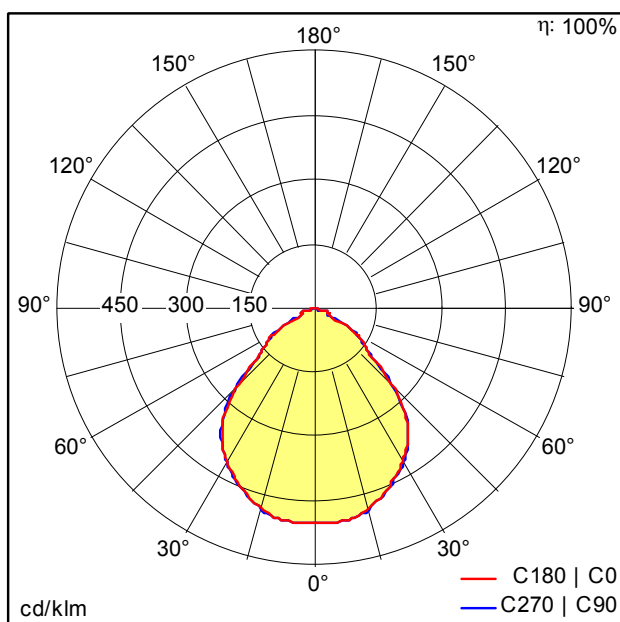
Průmyslové svítidlo

Normal purity luminaire CLEAN II Supreme Luminaire input power: 61 W LED, Slave luminaire for DALI control (DALI only) with LED converter. LED service life lasts 50000 h before luminous flux is reduced to 90% of the initial value. Chromaticity tolerance (initial MacAdam): 3. Luminaire luminous flux: 6680 lm, Luminaire efficacy: 110 lm/W. Colour rendering Ra > 90, colour temperature 4000 K. sheet steel housing in white, powder coated finish (resistant to oil vapours, chemical attack, disinfectants and cleaning agents – always check the cleaning instructions and materials first before use). Cover made of 4mm heat-treated safety glass for avoidance of glass breakage. Replaceable light engine, quick and easy to install with internal fixing clip system. Specially developed MPO+ Microprismatic Optic (wide beam) for high efficiency and assurance of standard-compliant glare control (UGR < 19). Installation as surface-mounted luminaire with use of 4-point fixing or ceiling recessing with separately ordered mounting surround. Certified by the Fraunhofer Institute – Suitable for use in clean rooms of cleanliness class 1 to 9 as per EN EN ISO 14644-1. Complies with GMP (Good Manufacturing Practice) regulations. ambient temperature: -20°C to +30°C; Luminaire wired with halogen-free and silicone-free leads; Impact strength: IK07; protection rating: IP65; Dimensions: 609 x 609 x 57 mm weight: 11 kg.



Křivka svítivosti

STD – standard



- Světelný zdroj: LED
- Světelný tok ze svítidla*: 6680 lm
- Světelný výkon svítidel*: 110 lm/W
- Index podání barev - CRI min.: 90
- Předřadník: 1 x DRV 75W 1.8A 50V D #04A Ip PRE
- Teplota chromatičnosti: 4000 Kelvin
- Barevná tolerance v místě (MacAdam): 3
- Střední dimenzovaná životnost*: L90 50000h při/u 25°C
- Příkon svítidla*: 61 W Výkonový faktor = 0,95
- Příkon v pohotovostním režimu*: 0,2 W
- Řízení: LDO stmívatelné do 1% přes DALI
- Kategorie údržby: E - Uzavřené IP5X

LED 35WP-840



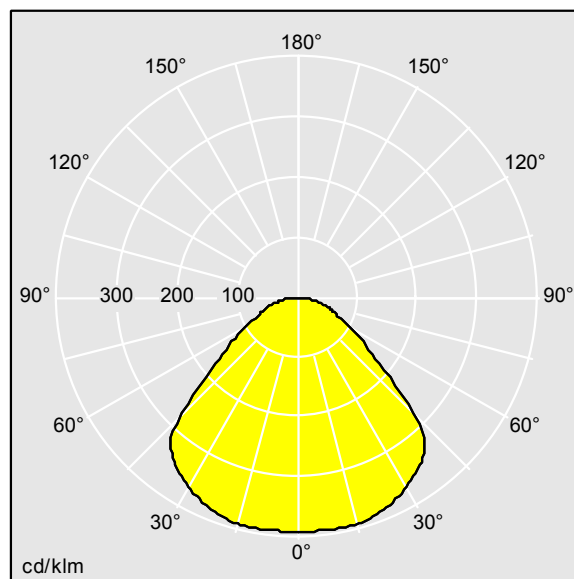
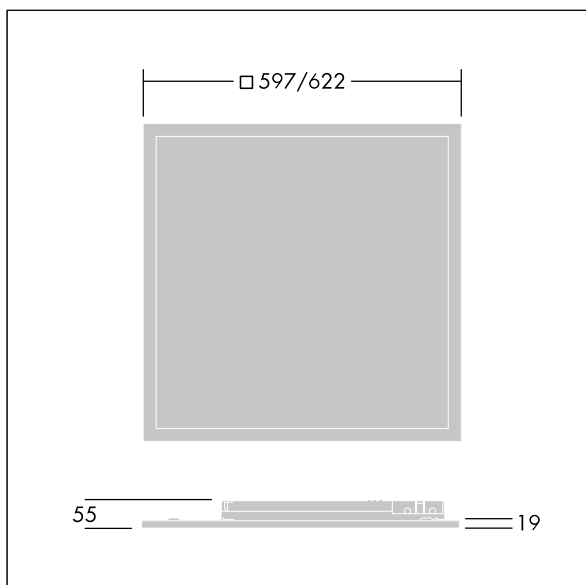
IK03



650 °C

Vestavné/přisazené/zavěšené LED svítidlo s osvětleným okrajem. LED předřadník, DALI-2 stmívatelé. Elektrická Třída ochrany II, IP40_IP20, Odolnost proti nárazu: IK03. Těleso: ocel, povrchová úprava bílá (odstín blíží se RAL9016). Difuzor: stabilizovaný vůči UV záření polykarbonát mikroprizmatická optika pro maximalizaci prostoru. Elektrické připojení prostřednictvím svorky s pianovými klávesami, je možné zapojení v okruhu dovnitř/ven. Dodáváno s LED zdroji v barvě 4000K, Index podání barev - CRI min.: 80

Rozměry: 597 x 597 x 55 mm
 Příkon svítidla: 35 W
 Světelný tok ze svítidla: 4450 lm
 Světelný výkon svítidel: 127 lm/W
 Hmotnost: 5,05 kg



Poloha světelného zdroje: STD – standard
 Světelný zdroj: LED
 Světelný tok ze svítidla*: 4450 lm
 Světelný výkon svítidel*: 127 lm/W
 Účinnost světelného zdroje: 127 lm/W
 Index podání barev - CRI min.: 80
 Předřadník: 1 x DRV 45W 1.4A
 50V D #O4A SR PRE

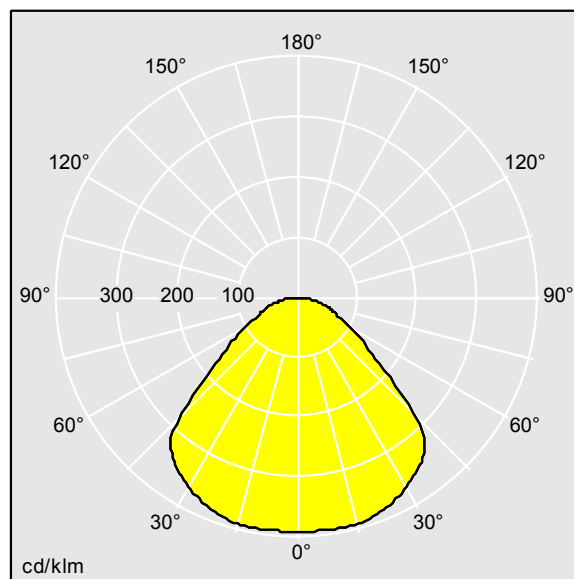
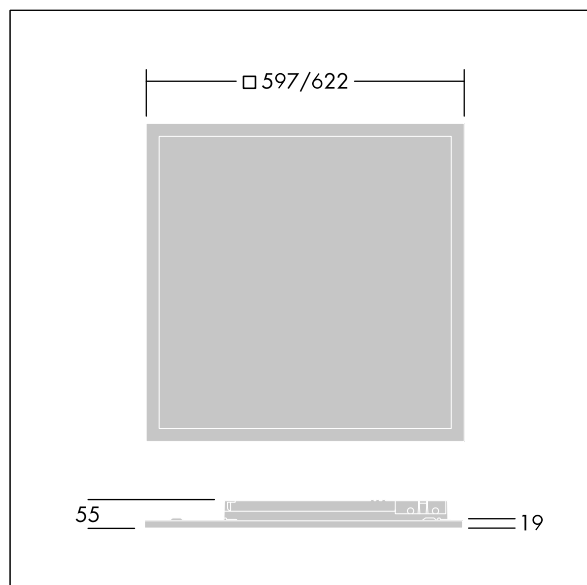
Teplota chromatičnosti: 4000 Kelvin
 Barevná tolerance v místě (MacAdam): 3
 Střední dimenzovaná životnost*:
 L90 50000h při/u 25°C
 Příkon svítidla*: 35 W Výkonový faktor = 0,98
 Příkon v pohotovostním režimu*: 0,15 W
 Řízení: Dali2Dim stmívatelné do 10%
 Eta: 1,00 Eta horní: 0,00 Eta dolní: 1,00

LED 35W840



Vestavné/přisazené/zavěšené LED svítidlo s osvětleným okrajem. LED předřadník, Pevný výstup. Elektrická Třída ochrany II, IP40_IP20, Odolnost proti nárazu: IK03. Těleso: ocel, povrchová úprava bílá (odstín blížíící se RAL9016). Difuzor: stabilizovaný vůči UV záření polykarbonát mikroprizmatická optika pro maximalizaci prostoru. Elektrické připojení prostřednictvím svorky s pianovými klávesami, je možné zapojení v okruhu dovnitř/ven. Dodáváno s LED zdroji v barvě 4000K, Index podání barev - CRI min.: 80

Rozměry: 597 x 597 x 55 mm
 Příkon svítidla: 36 W
 Světelný tok ze svítidla: 4450 lm
 Světelný výkon svítidel: 124 lm/W
 Hmotnost: 5,05 kg

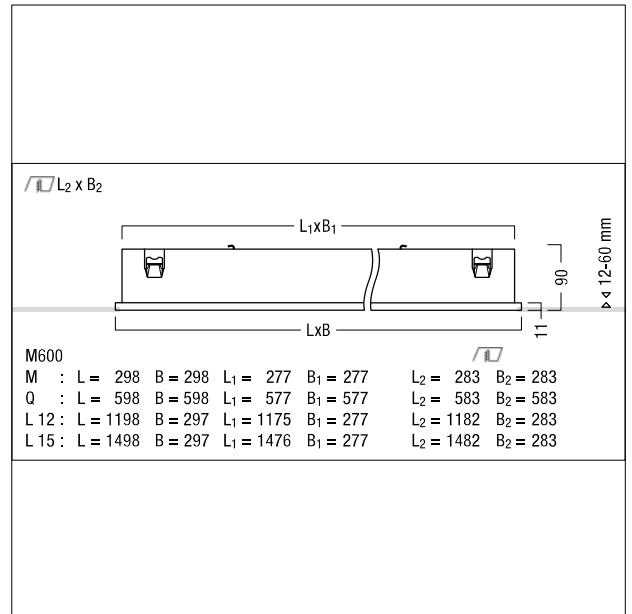


Poloha světelného zdroje: STD – standard
 Světelný zdroj: LED
 Světelný tok ze svítidla*: 4450 lm
 Světelný výkon svítidel*: 124 lm/W
 Účinnost světelného zdroje: 123 lm/W
 Index podání barev - CRI min.: 80
 Eta: 1,00 Eta horní: 0,00 Eta dolní: 1,00

Předřadník: 1 x DRV 45W 1.4A 54V
 F #flexC SR EXC
 Teplota chromatičnosti: 4000 Kelvin
 Barevná tolerance v místě (MacAdam): 3
 Střední dimenzovaná životnost*:
 L90 50000h při/u 25°C
 Příkon svítidla*: 36 W Výkonový faktor = 0,95
 Řízení: FIX

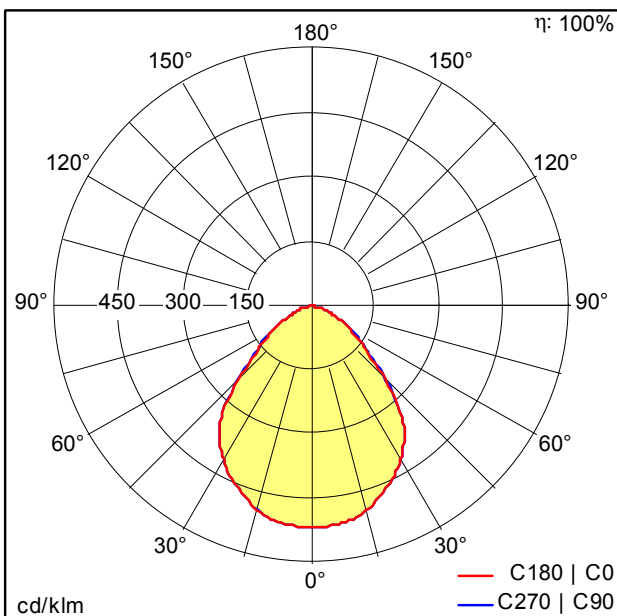
Vestavné svítidlo

Recessed ceiling luminaire with frameless look, 100% uniform illumination, laser-welded MPO+ micropyramidal optic with light accent. Luminaire input power: 33.5 W, DALI controllable luminaire with LED converter; LED service life lasts 50000 h before luminous flux is reduced to 90% of the initial value. Chromaticity tolerance (initial MacAdam): 3. Luminaire luminous flux: 5000 lm, Luminaire efficacy: 149 lm/W. Colour rendering Ra > 80, colour temperature 4000 K. Light guided via backlit multilayer MPO+ micropyramidal optic with seamless look and defined light emission for glare-free light distribution with UGR < 19 and L65 < 3000 cd/m² as per EN 12464:2011; reduced luminance at steep angles specifically designed to cut glare on tilted displays and allow maximum flexibility; evenly spaced LED light points; laser-welded light chamber ensures touch protection and prevents entry of insects and dirt particles; simple cleaning due to smooth outer cover of high grade polymethylmethacrylate; flat luminaire housing made of sheet steel with all-round optic frame made of plastic, white; Luminaire with external electrical connection; can be installed as a single luminaire or in a cluster; designed to fit in cut ceiling apertures and in modular ceilings with concealed or visible joist system; please order fixing kit separately; Luminaire wired with halogen-free leads; Modul: 600; Dimensions: 598 x 598 x 90 mm, weight: 6.6 kg.



Křivka svítivosti

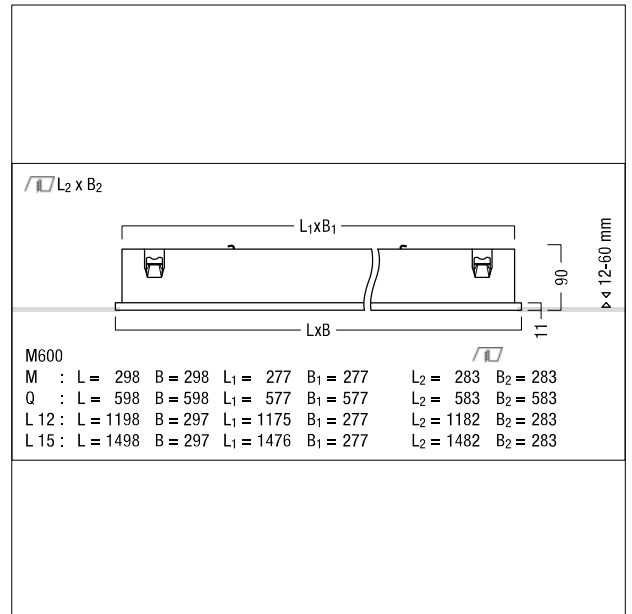
STD – standard



- Světelný zdroj: LED
- Světelný tok ze svítidla*: 5000 lm
- Světelný výkon svítidel*: 149 lm/W
- Index podání barev - CRI min.: 80
- Předřadník: 1 x DRV 50W 400mA 140V D #04A Ip PRE
- Teplota chromatičnosti: 4000 Kelvin
- Barevná tolerance v místě (MacAdam): 3
- Střední dimenzovaná životnost*: L90 50000h při/u 25°C
- Příkon svítidla*: 33,5 W Výkonový faktor = 0,96
- Příkon v pohotovostním režimu*: 0,2 W
- Řízení: LDE stmívatelné do 10% přes DALI, DSI a switchDIM
Úroveň DC je nastavitelná
- Kategorie údržby: D - Uzavřené IP2X

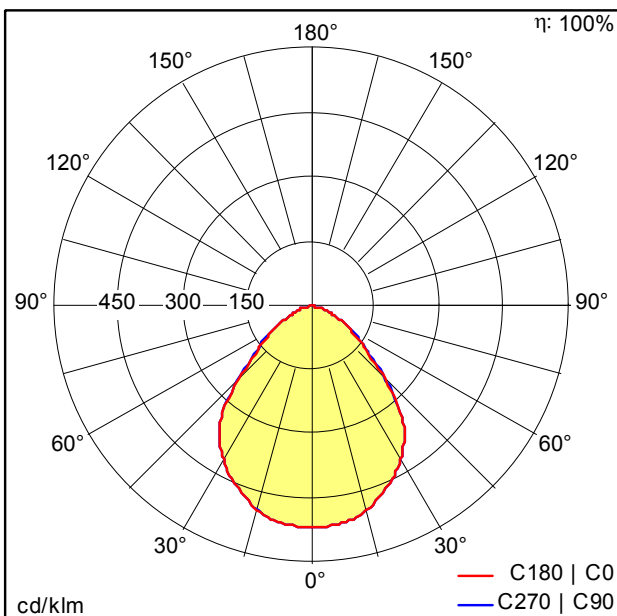
Vestavné svítidlo

Recessed ceiling luminaire with frameless look, 100% uniform illumination, laser-welded MPO+ micropyramidal optic with light accent. Luminaire input power: 38.8 W, DALI controllable luminaire with LED converter; LED service life lasts 50000 h before luminous flux is reduced to 90% of the initial value. Chromaticity tolerance (initial MacAdam): 3. Luminaire luminous flux: 5000 lm, Luminaire efficacy: 129 lm/W. Colour rendering Ra > 90, colour temperature 4000 K. Light guided via backlit multilayer MPO+ micropyramidal optic with seamless look and defined light emission for glare-free light distribution with UGR < 19 and L65 < 3000 cd/m² as per EN 12464:2011; reduced luminance at steep angles specifically designed to cut glare on tilted displays and allow maximum flexibility; evenly spaced LED light points; laser-welded light chamber ensures touch protection and prevents entry of insects and dirt particles; simple cleaning due to smooth outer cover of high grade polymethylmethacrylate; flat luminaire housing made of sheet steel with all-round optic frame made of plastic, white; Luminaire with external electrical connection; can be installed as a single luminaire or in a cluster; designed to fit in cut ceiling apertures and in modular ceilings with concealed or visible joist system; please order fixing kit separately; Luminaire wired with halogen-free leads; Modul: 600; Dimensions: 598 x 598 x 90 mm, weight: 6.6 kg.



Křivka svítivosti

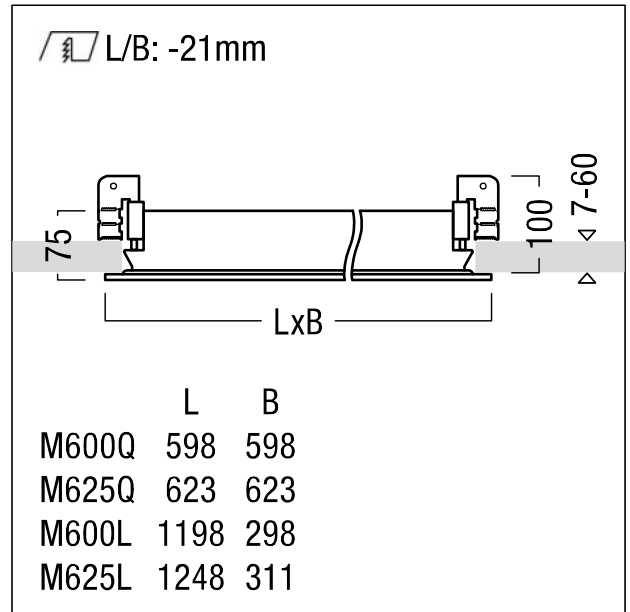
STD – standard



- Světelný zdroj: LED
- Světelný tok ze svítidla*: 5000 lm
- Světelný výkon svítidel*: 129 lm/W
- Index podání barev - CRI min.: 90
- Předřadník: 1 x DRV 50W 400mA
140V D #04A Ip PRE
- Teplota chromatičnosti: 4000 Kelvin
- Barevná tolerance v místě (MacAdam): 3
- Střední dimenzovaná životnost*:
L90 50000h při/u 25°C
- Příkon svítidla*: 38,8 W Výkonový faktor = 0,97
- Příkon v pohotovostním režimu*: 0,2 W
- Řízení: LDE stmívatelné do 10%
přes DALI, DSI a switchDIM
Úroveň DC je nastavitelná
- Kategorie údržby: D - Uzavřené IP2X

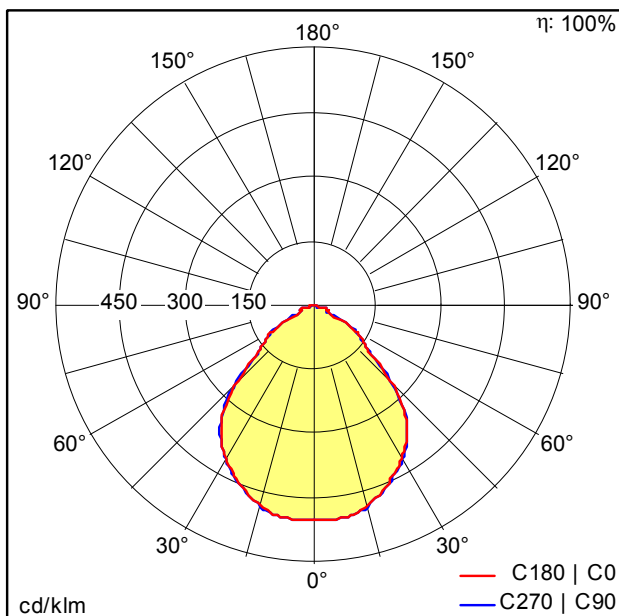
Průmyslové svítidlo

Normal purity luminaire input power: 61 W LED, Slave luminaire for DALI control (DALI only) with LED converter. LED service life lasts 50000 h before luminous flux is reduced to 90% of the initial value. Chromaticity tolerance (initial MacAdam): 3. Luminaire luminous flux: 6680 lm, Luminaire efficacy: 110 lm/W. Colour rendering Ra > 90, colour temperature 4000 K. sheet steel housing in white, powder coated finish (resistant to oil vapours, chemical attack, disinfectants and cleaning agents – always check the cleaning instructions and materials first before use). Certified by the Fraunhofer Institute – Suitable for use in clean rooms of cleanliness class 1 to 9 as per EN EN ISO 14644-1. Complies with GMP (Good Manufacturing Practice) regulations. Cover made of 4mm heat-treated safety glass for avoidance of glass breakage. Replaceable light engine, quick and easy to install with internal fixing clip system. Specially developed MPO+ Microprismatic Optic (wide beam) for high efficiency and assurance of standard-compliant glare control (UGR < 19). Recessed installation using NIV sets for discreet, secure fixing with a range of ceiling types. ambient temperature: -20°C to +30°C; Luminaire wired with halogen-free and silicone-free leads; Impact strength: IK07; protection rating: IP65; Dimensions: 623 x 623 x 100 mm weight: 10.9 kg.



Křivka svítivosti

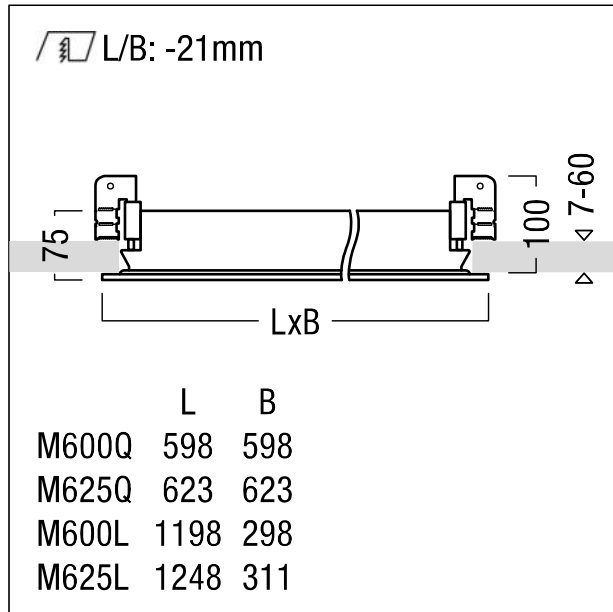
STD – standard



- Světelný zdroj: LED
- Světelný tok ze svítidla*: 6680 lm
- Světelný výkon svítidel*: 110 lm/W
- Index podání barev - CRI min.: 90
- Předřadník: 1 x DRV 75W 1.8A 50V D #O4A Ip PRE
- Teplota chromatičnosti: 4000 Kelvin
- Barevná tolerance v místě (MacAdam): 3
- Střední dimenzovaná životnost*: L90 50000h při/u 25°C
- Příkon svítidla*: 61 W Výkonový faktor = 0,92
- Příkon v pohotovostním režimu*: 0,2 W
- Řízení: LDO stmívatelné do 1% přes DALI
- Kategorie údržby: E - Uzavřené IP5X

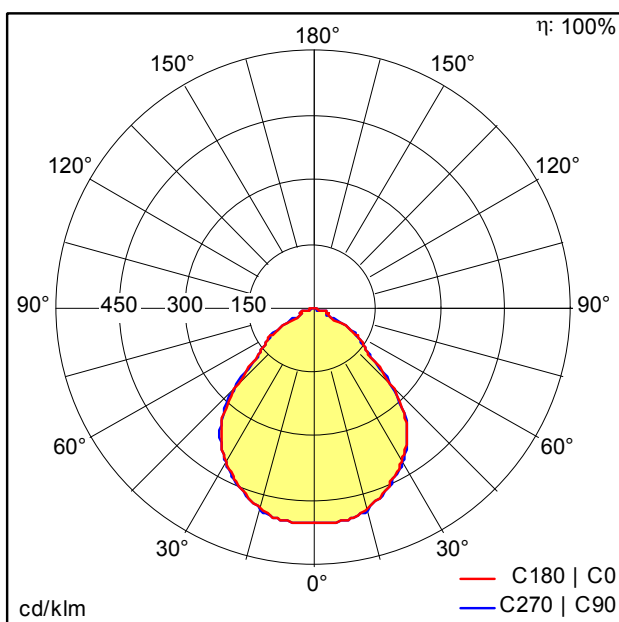
Průmyslové svítidlo

Normal purity luminaire input power: 61 W LED, Slave luminaire for DALI control (DALI only) with LED converter. LED service life lasts 50000 h before luminous flux is reduced to 90% of the initial value. Chromaticity tolerance (initial MacAdam): 3. Luminaire luminous flux: 6680 lm, Luminaire efficacy: 110 lm/W. Colour rendering Ra > 90, colour temperature 4000 K. sheet steel housing in white, powder coated finish (resistant to oil vapours, chemical attack, disinfectants and cleaning agents – always check the cleaning instructions and materials first before use). Certified by the Fraunhofer Institute – Suitable for use in clean rooms of cleanliness class 1 to 9 as per EN EN ISO 14644-1. Complies with GMP (Good Manufacturing Practice) regulations. Cover made of 4mm heat-treated safety glass for avoidance of glass breakage. Replaceable light engine, quick and easy to install with internal fixing clip system. Specially developed MPO+ Microprismatic Optic (wide beam) for high efficiency and assurance of standard-compliant glare control (UGR < 19). Recessed installation using NIV sets for discreet, secure fixing with a range of ceiling types. ambient temperature: -20°C to +30°C; Luminaire wired with halogen-free and silicone-free leads; Impact strength: IK07; protection rating: IP65; Dimensions: 623 x 623 x 100 mm weight: 10.9 kg.



Křivka svítivosti

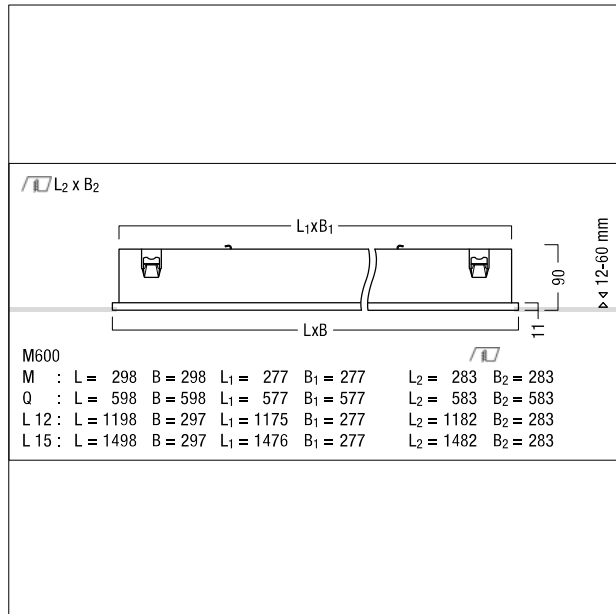
STD – standard



- Světelný zdroj: LED
- Světelný tok ze svítidla*: 6680 lm
- Světelný výkon svítidel*: 110 lm/W
- Index podání barev - CRI min.: 90
- Předřadník: 1 x DRV 75W 1.8A 50V D #O4A Ip PRE
- Teplota chromatičnosti: 4000 Kelvin
- Barevná tolerance v místě (MacAdam): 3
- Střední dimenzovaná životnost*: L90 50000h při/u 25°C
- Příkon svítidla*: 61 W Výkonový faktor = 0,92
- Příkon v pohotovostním režimu*: 0,2 W
- Řízení: LDO stmívatelné do 1% přes DALI
- Kategorie údržby: E - Uzavřené IP5X

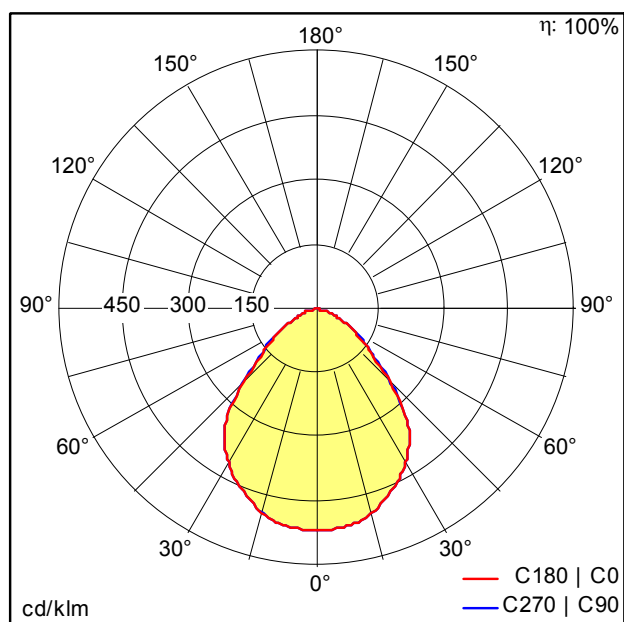
Vestavné svítidlo

Recessed ceiling luminaire with frameless look, 100% uniform illumination, laser-welded MPO+ micropyramidal optic with light accent. Luminaire input power: 33.5 W, DALI controllable luminaire with LED converter; LED service life lasts 50000 h before luminous flux is reduced to 90% of the initial value. Chromaticity tolerance (initial MacAdam): 3. Luminaire luminous flux: 5000 lm, Luminaire efficacy: 149 lm/W. Colour rendering Ra > 80, colour temperature 4000 K. Light guided via backlit multilayer MPO+ micropyramidal optic with seamless look and defined light emission for glare-free light distribution with UGR < 19 and L65 < 3000 cd/m² as per EN 12464:2011; reduced luminance at steep angles specifically designed to cut glare on tilted displays and allow maximum flexibility; evenly spaced LED light points; laser-welded light chamber ensures touch protection and prevents entry of insects and dirt particles; simple cleaning due to smooth outer cover of high grade polymethylmethacrylate; flat luminaire housing made of sheet steel with all-round optic frame made of plastic, white; Luminaire with external electrical connection; can be installed as a single luminaire or in a cluster; designed to fit in cut ceiling apertures and in modular ceilings with concealed or visible joist system; please order fixing kit separately; Luminaire wired with halogen-free leads; Modul: 600; Dimensions: 598 x 598 x 90 mm, weight: 6.6 kg.



Křivka svítivosti

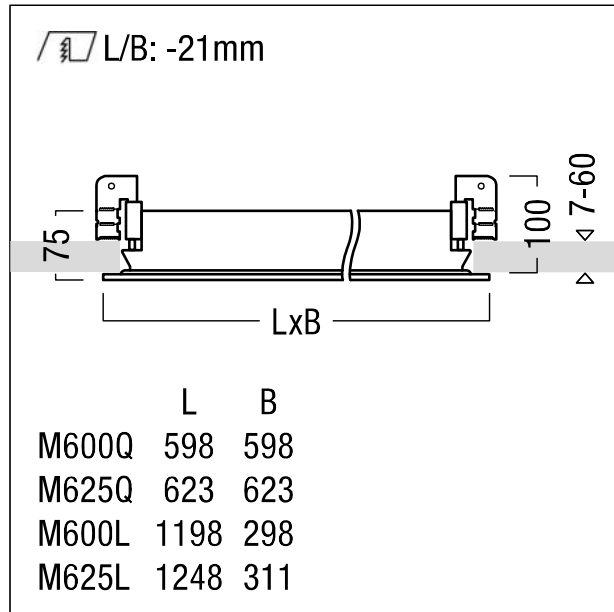
STD – standard



- Světelný zdroj: LED
- Světelný tok ze svítidla*: 5000 lm
- Světelný výkon svítidel*: 149 lm/W
- Index podání barev - CRI min.: 80
- Předřadník: 1 x RV A 50W 400mA 140V D #04A Ip PRE
- Teplota chromatičnosti: 4000 Kelvin
- Barevná tolerance v místě (MacAdam): 3
- Střední dimenzovaná životnost*: L90 50000h při/u 25°C
- Příkon svítidla*: 33,5 W Výkonový faktor = 0,96
- Příkon v pohotovostním režimu*: 0,2 W
- Řízení: stmívatelné do 10% přes DALI, DSI a switchDIM
Úroveň DC je nastavitelná
- Kategorie údržby: D - Uzavřené IP2X

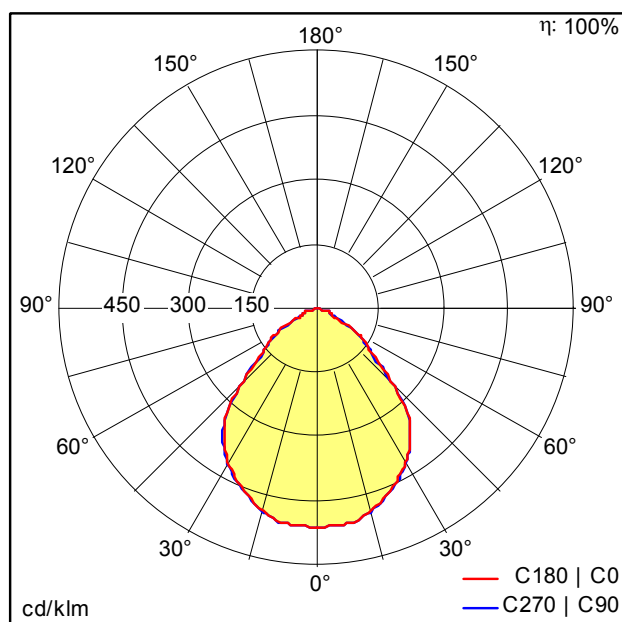
Průmyslové svítidlo

Normal purity luminaire input power: 55.4 W LED, Slave luminaire for DALI control (DALI only) with LED converter. LED service life lasts 50000 h before luminous flux is reduced to 90% of the initial value. Chromaticity tolerance (initial MacAdam): 3. Luminaire luminous flux: 6630 lm, Luminaire efficacy: 120 lm/W. Colour rendering Ra > 80, colour temperature 4000 K. sheet steel housing in white, powder coated finish (resistant to oil vapours, chemical attack, disinfectants and cleaning agents – always check the cleaning instructions and materials first before use). Certified by the Fraunhofer Institute – Suitable for use in clean rooms of cleanliness class 1 to 9 as per EN EN ISO 14644-1. Complies with GMP (Good Manufacturing Practice) regulations. Cover made of 4mm heat-treated safety glass for avoidance of glass breakage. Replaceable light engine, quick and easy to install with internal fixing clip system. Specially developed MPO+ Microprismatic Optic (wide beam) for high efficiency and assurance of standard-compliant glare control (UGR < 19). Recessed installation using NIV sets for discreet, secure fixing with a range of ceiling types. ambient temperature: -20°C to +30°C; Luminaire wired with halogen-free and silicone-free leads; Impact strength: IK07; protection rating: IP65; Dimensions: 598 x 598 x 100 mm weight: 10 kg.



Křivka svítivosti

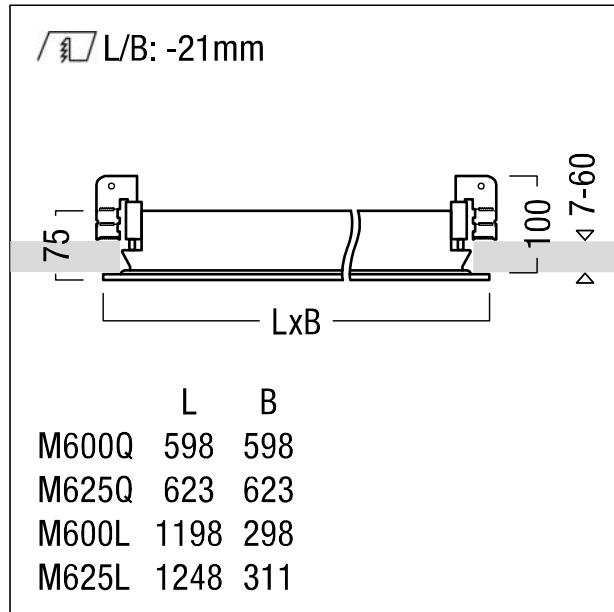
STD – standard



- Světelný zdroj: LED
- Světelný tok ze svítidla*: 6630 lm
- Světelný výkon svítidel*: 120 lm/W
- Index podání barev - CRI min.: 80
- Předřadník: 1 x DRV 75W 1.8A 50V D #O4A Ip PRE
- Teplota chromatičnosti: 4000 Kelvin
- Barevná tolerance v místě (MacAdam): 3
- Střední dimenzovaná životnost*: L90 50000h při/u 25°C
- Příkon svítidla*: 55,4 W Výkonový faktor = 0,93
- Příkon v pohotovostním režimu*: 0,2 W
- Řízení: LDO stmívatelné do 1% přes DALI
- Kategorie údržby: E - Uzavřené IP5X

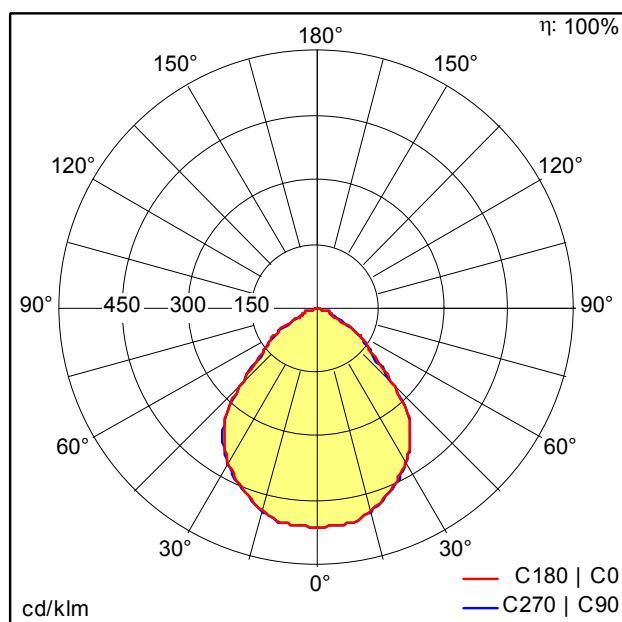
Průmyslové svítidlo

Normal purity luminaire input power: 55.4 W LED, Slave luminaire for DALI control (DALI only) with LED converter. LED service life lasts 50000 h before luminous flux is reduced to 90% of the initial value. Chromaticity tolerance (initial MacAdam): 3. Luminaire luminous flux: 6630 lm, Luminaire efficacy: 120 lm/W. Colour rendering Ra > 80, colour temperature 4000 K. sheet steel housing in white, powder coated finish (resistant to oil vapours, chemical attack, disinfectants and cleaning agents – always check the cleaning instructions and materials first before use). Certified by the Fraunhofer Institute – Suitable for use in clean rooms of cleanliness class 1 to 9 as per EN EN ISO 14644-1. Complies with GMP (Good Manufacturing Practice) regulations. Cover made of 4mm heat-treated safety glass for avoidance of glass breakage. Replaceable light engine, quick and easy to install with internal fixing clip system. Specially developed MPO+ Microprismatic Optic (wide beam) for high efficiency and assurance of standard-compliant glare control (UGR < 19). Recessed installation using NIV sets for discreet, secure fixing with a range of ceiling types. ambient temperature: -20°C to +30°C; Luminaire wired with halogen-free and silicone-free leads; Impact strength: IK07; protection rating: IP65; Dimensions: 598 x 598 x 100 mm weight: 10 kg.



Křivka svítivosti

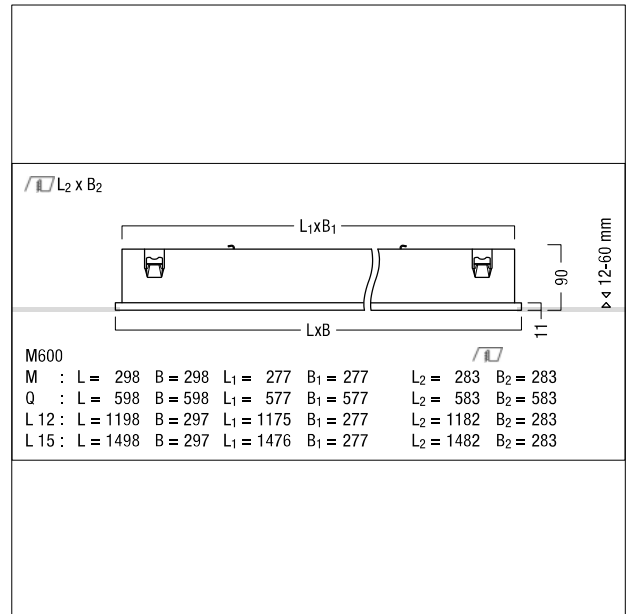
STD – standard



- Světelný zdroj: LED
- Světelný tok ze svítidla*: 6630 lm
- Světelný výkon svítidel*: 120 lm/W
- Index podání barev - CRI min.: 80
- Předřadník: 1 x DRV 75W 1.8A 50V D #O4A Ip PRE
- Teplota chromatičnosti: 4000 Kelvin
- Barevná tolerance v místě (MacAdam): 3
- Střední dimenzovaná životnost*: L90 50000h při/u 25°C
- Příkon svítidla*: 55,4 W Výkonový faktor = 0,93
- Příkon v pohotovostním režimu*: 0,2 W
- Řízení: LDO stmívatelné do 1% přes DALI
- Kategorie údržby: E - Uzavřené IP5X

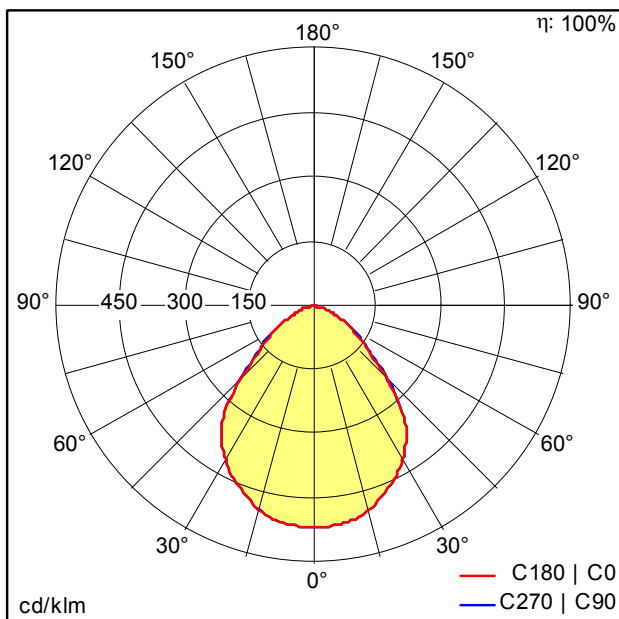
Vestavné svítidlo

Recessed ceiling luminaire with frameless look, 100% uniform illumination, laser-welded MPO+ micropyramidal optic with light accent. Luminaire input power: 38.8 W, DALI controllable luminaire with LED converter; LED service life lasts 50000 h before luminous flux is reduced to 90% of the initial value. Chromaticity tolerance (initial MacAdam): 3. Luminaire luminous flux: 5000 lm, Luminaire efficacy: 129 lm/W. Colour rendering Ra > 90, colour temperature 4000 K. Light guided via backlit multilayer MPO+ micropyramidal optic with seamless look and defined light emission for glare-free light distribution with UGR < 19 and L65 < 3000 cd/m² as per EN 12464:2011; reduced luminance at steep angles specifically designed to cut glare on tilted displays and allow maximum flexibility; evenly spaced LED light points; laser-welded light chamber ensures touch protection and prevents entry of insects and dirt particles; simple cleaning due to smooth outer cover of high grade polymethylmethacrylate; flat luminaire housing made of sheet steel with all-round optic frame made of plastic, white; Luminaire with external electrical connection; can be installed as a single luminaire or in a cluster; designed to fit in cut ceiling apertures and in modular ceilings with concealed or visible joist system; please order fixing kit separately; Luminaire wired with halogen-free leads; Modul: 600; Dimensions: 598 x 598 x 90 mm, weight: 6.6 kg.



Křivka svítivosti

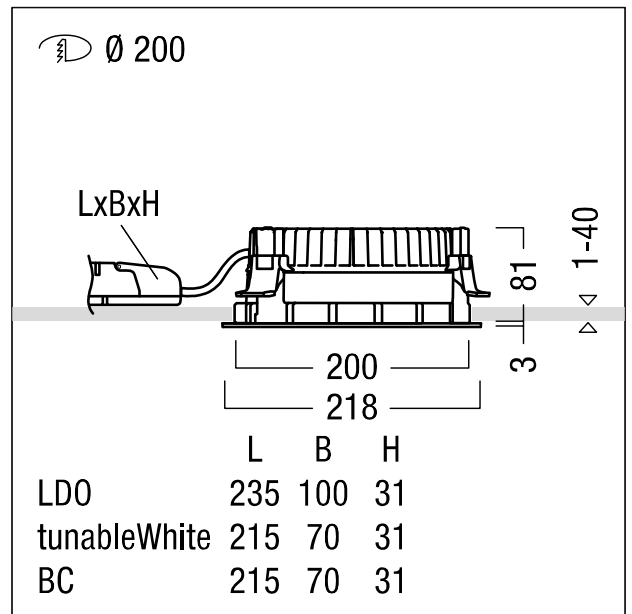
STD – standard



- Světelný zdroj: LED
- Světelný tok ze svítidla*: 5000 lm
- Světelný výkon svítidel*: 129 lm/W
- Index podání barev - CRI min.: 90
- Předřadník: 1 xDRV 50W 400mA
140V D #04A Ip PRE
- Teplota chromatičnosti: 4000 Kelvin
- Barevná tolerance v místě (MacAdam): 3
- Střední dimenzovaná životnost*:
L90 50000h při/u 25°C
- Příkon svítidla*: 38,8 W Výkonový faktor = 0,97
- Příkon v pohotovostním režimu*: 0,2 W
- Řízení: LDE stmívatelné do 10%
přes DALI, DSI a switchDIM
Úroveň DC je nastavitelná
- Kategorie údržby: D - Uzavřené IP2X

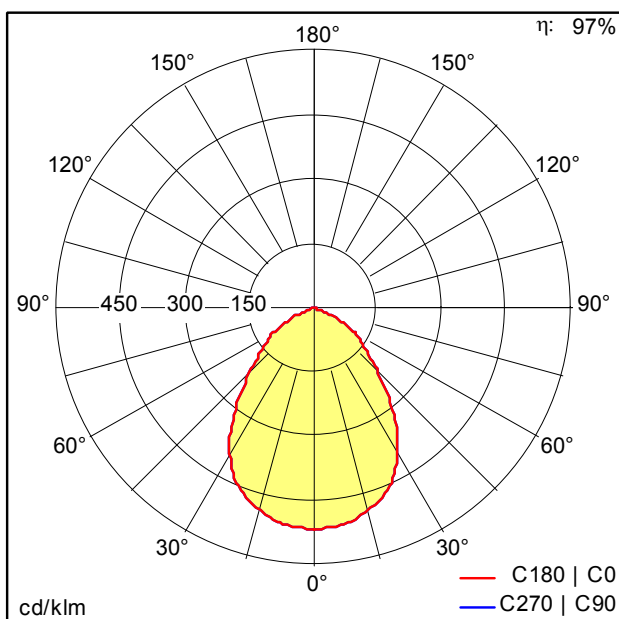
Stropní vestavné LED svítidlo

LED ceiling-recessed luminaire (pre-assembled luminaire), designed for use where space is limited in ceiling: recess depth <math><100\text{mm}</math>; "stableWhite" LED luminaire, with symmetric wide-beam light distribution with maximum luminaire efficiency and optimum photometric properties; lamp(s): LED2500-940; Colour rendering $R_a > 90$ ($R_9 > 50$), colour temperature 4000 K (neutral white); Chromaticity tolerance (initial MacAdam): 2; Luminaire input power: 19 W; Luminaire luminous flux: 2619 lm, Luminaire efficacy: 138 lm/W; service life: 50000h at 95% luminous flux or 100000h at 90% luminous flux; includes separate control unit Slave luminaire for DALI control (DALI only); high-quality reflector unit fixed to modular LED lighting chamber by twist-and-lock mechanism; high-efficiency LED lighting chamber is integrated in optimised, passive thermal management system of diecast aluminium; reflector: smooth, white painted finish; reflector/trim made of high-quality, UV-resistant polycarbonate; cover ring white; mounting ring of Glass fibre-reinforced polycarbonate (PC), grey; luminaire unit can be fitted quickly without tools using twist-and-lock mechanism; IP44_IP20; luminaire wired with halogen-free leads; power connection: 5-pole connector terminal, loop-in/loop-out possible; mains voltage: 220-240V / 0/50/60Hz, for use with 220V DC central battery ; installation: tool-free quick installation using antislip spring clips in ceilings of thickness 1-40mm; ceiling cutout: 200mm, recess depth: 89mm; weight: 1.21 kg; Note: to achieve EN12464 compliance in office applications ($UGR < 19$, aluminized reflector type), please order an additional antiglare ring



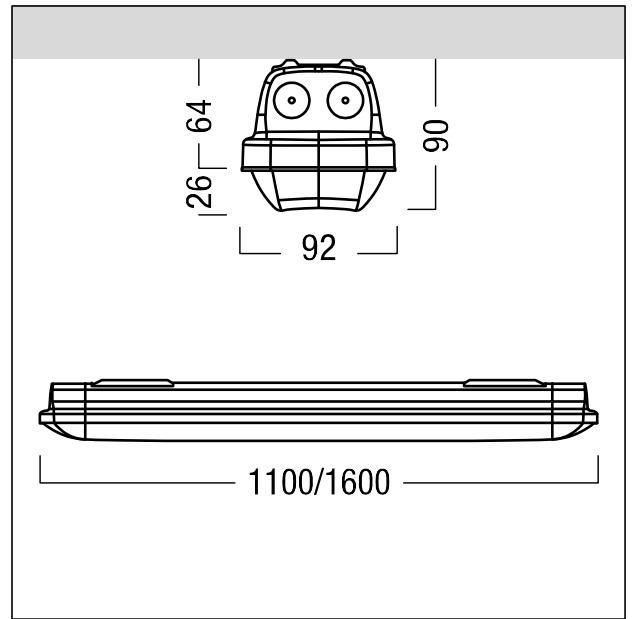
Křivka svítivosti

STD – standard



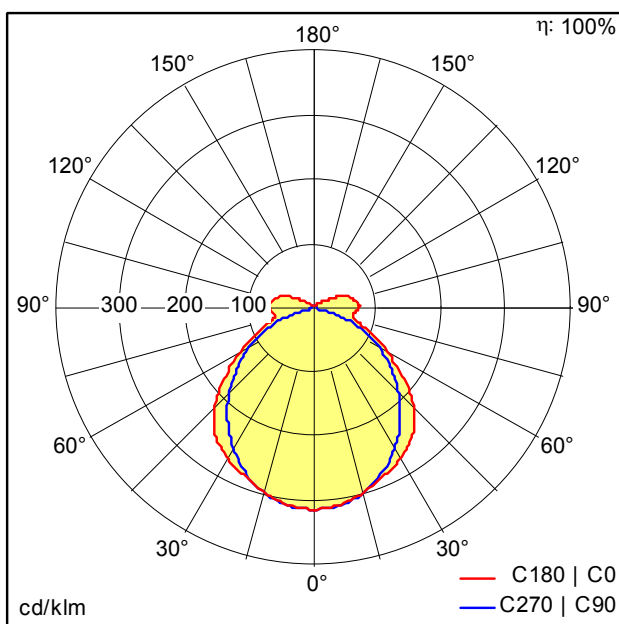
- Světelný zdroj: LED
- Světelný tok ze svítidla*: 2619 lm
- Světelný výkon svítidel*: 138 lm/W
- Index podání barev - CRI min.: 90
- Předřadník: 1 x RV 25W 1.05A
50V D #O4A R PRE Z
- Teplota chromatičnosti: 4000 Kelvin
- Barevná tolerance v místě (MacAdam): 2
- Střední dimenzovaná životnost*:
L95 50000h při/u 25°C
L90 100000h při/u 25°C
- Příkon svítidla*: 19 W Výkonový faktor = 0,98
- Příkon v pohotovostním režimu*: 0,1 W
- Řízení: LDO stmívatelné do 1% přes DALI
- Kategorie údržby: C - Reflektor nahoře uzavřený

LED Moisture-proof diffuser luminaire with IP66 protection rating and drip-edge effect for minimising dirt and collection of dust for maximum hygienic requirements. Luminaire input power: 31.9 W, with dimmable constant current LED driver, especially suitable for industrial applications; within this range we offer solutions for adverse surroundings, from cold store halls to factories with increased ambient temperatures; patented InvisiClick for clipless mounting and opening of the cover. Cover and basic diffuser made of impact-resistant polycarbonate, temperature- and UV-resistant, made as a single injection-moulded piece. LED service life lasts 50000 h before luminous flux is reduced to 90% of the initial value. Chromaticity tolerance (initial MacAdam): 3. Luminaire luminous flux: 4630 lm, Luminaire efficacy: 145 lm/W. Colour rendering Ra > 80, colour temperature 4000 K. Luminaire with symmetric distribution (medium beam). Mounting via V2A standard spring clips to ceilings, walls or trunking. 5-pole connector terminal. ambient temperature: -40°C to +54°C. Approved for indoor use with vertical or horizontal wall mounting (see installation instructions). Note: please contact your consultant if you are planning to use the luminaire in environments with chemical pollutants, high or condensing humidity and major variations in temperature. Complies with International Food Standard specifications. Designed for BESA box. Permissible for use in environments where the deposition of conductive dust on the luminaire can be expected (EN 60598-2-24). Class of protection: SC1, 850°C glow-wire tested. Luminaire wired with halogen-free leads and contains no silicone, Impact strength: IK08, Dimensions: 1600 x 90 x 92 mm; weight: 3.21 kg.



Křivka svítivosti

STD – standard

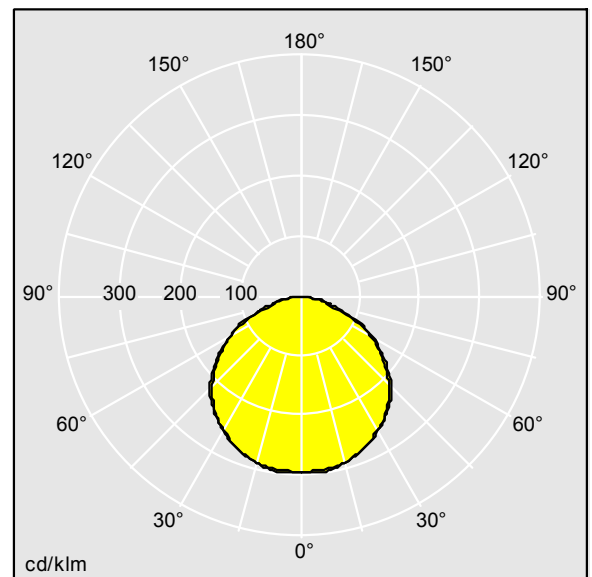
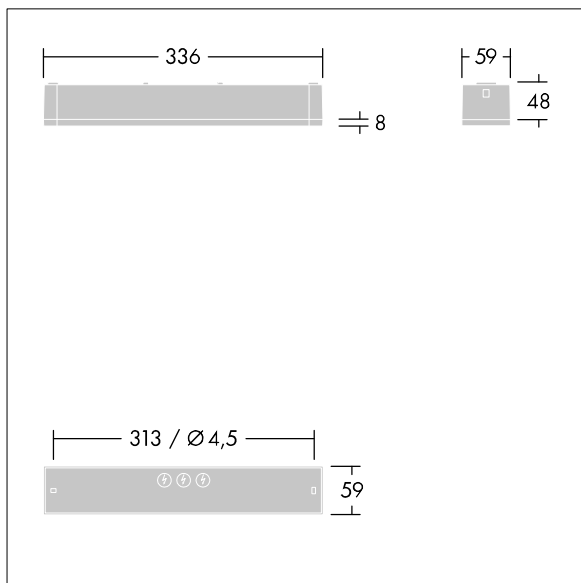


- Světelný zdroj: LED
- Světelný tok ze svítidla*: 4630 lm
- Světelný výkon svítidel*: 145 lm/W
- Index podání barev - CRI min.: 80
- Předřadník: 1 x DRV 65W 400mA
220V D #ECO IND sl
- Teplota chromatičnosti: 4000 Kelvin
- Barevná tolerance v místě (MacAdam): 3
- Střední dimenzovaná životnost*:
L90 50000h při/u 25°C
- Příkon svítidla*: 31,9 W Výkonový faktor = 0,9
- Příkon v pohotovostním režimu*: 0,2 W
- Řízení: Dali stmívatelné do 1%
- Kategorie údržby: E - Uzavřené IP5X

NA

LED 4WC	IP65 IK03			T _a -10 +40
---------	-----------	---	---	---------------------------

Tenké LED nouzové svítidlo v krytí IP65 pro přisazenou montáž na stěnu nebo strop; adaptér na zaklapnutí pro montáž přisazením na zeď v rozsahu dodávky; je možná vestavná montáž do stropu pomocí volitelného rámečku; Svítidlo pro centrální dodávku nouzového osvětlení, ve spojení se systémem eBox System pro monitorování jednotlivých svítidel prostřednictvím Powerline, nastavitelná úroveň nouzového osvětlení; ; ; Délka vedení od nouzového zdroje napájení k poslednímu svítidlu max. 300 m; k dispozici je doplňková optika na zaklapnutí optimalizovaná pro únikové cesty a otevřené prostory z vyšších montážních výšek; k dispozici jsou piktogramy na zaklapnutí rozeznatelné z maximální vzdálenosti 23 a 30 m pro přeměnu na svítidlo se značkou únikové cesty; těleso z bílého polykarbonátu; kryt z průhledného polykarbonátu; po instalaci základny tělesa montáž "zaklapnutím" bez použití nástrojů; svorkovnice pro rychlou instalaci, je možné průběžné zapojení až do 2,5 mm²; nulová údržba díky LED technologii; provozní životnost 50 000 h při konstantním světelném toku; napájení: 220/240 V AC; Příkon svítidla: 4,2 W; krytí: IP65, Třída ochrany: SC2; odolnost vůči nárazům: IK03; Rozměry: 336 x 54 x 59 mm; Hmotnost: 0,4 kg



Poloha světelného zdroje: STD – standard
Světelný zdroj: LED
Světelný tok ze svítidla*: 296 lm
Světelný výkon svítidel*: 70 lm/W
Účinnost světelného zdroje: 83 lm/W
Index podání barev - CRI min.: 80
Eta: 0,85 Eta horní: 0,00 Eta dolní: 0,85

Předřadník: 1 xEM EM PowerLED NSI
100 DIM 5W
Teplota chromatičnosti: 6500 Kelvin
Barevná tolerance v místě (MacAdam): 5
Střední dimenzovaná životnost*:
L90 50000h při/u 25°C
Příkon svítidla*: 4,2 W Výkonový faktor = 0,66
Příkon v pohotovostním režimu*: 0,5 W

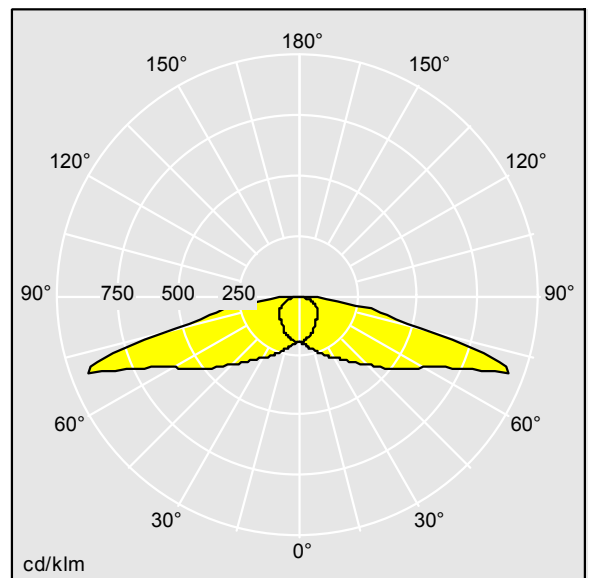
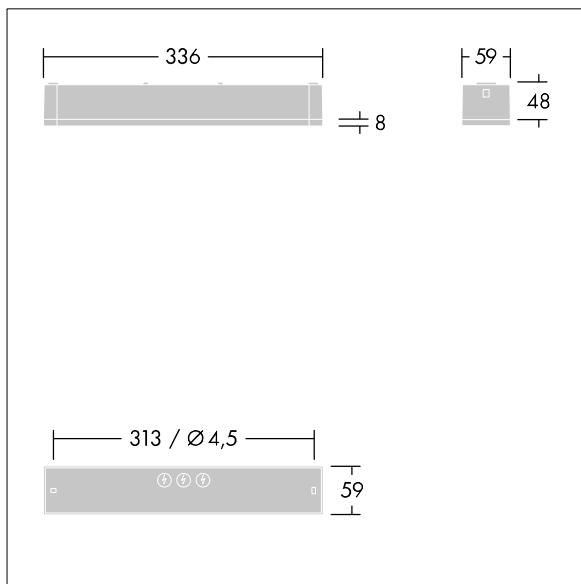
LED 4W	IP65 IK03			T _a -10 +40
--------	-----------	---	---	---------------------------

Tenké LED nouzové svítidlo v krytí IP65 pro přisazenou montáž na stěnu nebo strop; adaptér na zaklapnutí pro montáž přisazením na zeď v rozsahu dodávky; je možná vestavná montáž do stropu pomocí volitelného rámečku; Svítidlo pro centrální dodávku nouzového osvětlení, ve spojení se systémem eBox System pro monitorování jednotlivých svítidel prostřednictvím Powerline, nastavitelná úroveň nouzového osvětlení; ; ; Délka vedení od nouzového zdroje napájení k poslednímu svítidlu max. 300 m; k dispozici je doplňková optika na zaklapnutí optimalizovaná pro únikové cesty a otevřené prostory z vyšších montážních výšek; k dispozici jsou piktogramy na zaklapnutí rozeznatelné z maximální vzdálenosti 23 a 30 m pro přeměnu na svítidlo se značkou únikové cesty; těleso z bílého polykarbonátu; kryt z průhledného polykarbonátu; po instalaci základny tělesa montáž "zaklapnutím" bez použití nástrojů; svorkovnice pro rychlou instalaci, je možné průběžné zapojení až do 2,5 mm²; nulová údržba díky LED technologii; provozní životnost 50 000 h při konstantním světelném toku; napájení: 220/240 V AC; Příkon svítidla: 4, 2 W; krytí: IP65, Třída ochrany: SC2; odolnost vůči nárazům: IK03; Rozměry: 336 x 54 x 59 mm; Hmotnost: 0,4 kg



Světelné zdroje::

4 volitelné čočky pro přeměnu svítidla Voyager One na provedení pro únikové cesty.



Poloha světelného zdroje: STD – standard
Světelný zdroj: LED
Světelný tok ze svítidla*: 323 lm
Světelný výkon svítidel*: 77 lm/W
Účinnost světelného zdroje: 83 lm/W
Index podání barev - CRI min.: 80
Eta: 0,92 Eta horní: 0,00 Eta dolní: 0,92

Předřadník: 1 x ER EM PowerLED NSI
100 DIM 5W
Teplota chromatičnosti: 6500 K
Barevná tolerance v místě (MacAdam): 5
Střední dimenzovaná životnost*:
L90 50000h při/u 25°C
Příkon svítidla*: 4,2 W Výkonový faktor = 0,66
Příkon v pohotovostním režimu*: 0,5 W

LED 4W	IP65 IK03			T _a -10 +40
--------	-----------	--	--	---------------------------

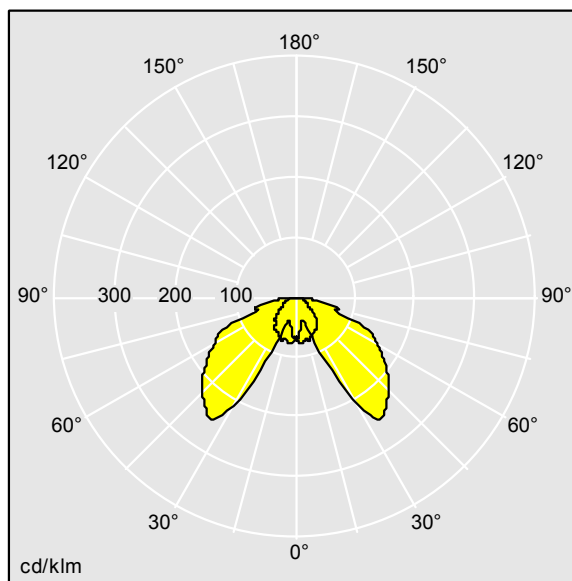
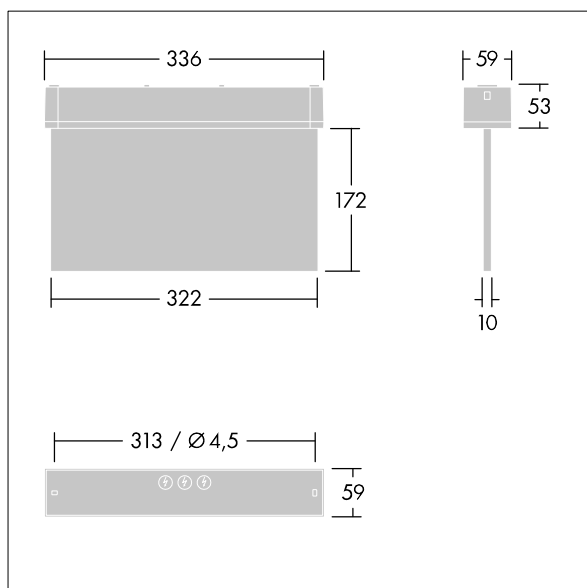
Tenké LED nouzové svítidlo v krytí IP65 pro přisazenou montáž na stěnu nebo strop; adaptér na zaklapnutí pro montáž přisazením na zeď v rozsahu dodávky; je možná vestavná montáž do stropu pomocí volitelného rámečku; Svítidlo pro centrální dodávku nouzového osvětlení, ve spojení se systémem eBox System pro monitorování jednotlivých svítidel prostřednictvím Powerline, nastavitelná úroveň nouzového osvětlení; ; ; Délka vedení od nouzového zdroje napájení k poslednímu svítidlu max. 300 m; k dispozici je doplňková optika na zaklapnutí optimalizovaná pro únikové cesty a otevřené prostory z vyšších montážních výšek; k dispozici jsou piktogramy na zaklapnutí rozeznatelné z maximální vzdálenosti 23 a 30 m pro přeměnu na svítidlo se značkou únikové cesty; těleso z bílého polykarbonátu; kryt z průhledného polykarbonátu; po instalaci základny tělesa montáž "zaklapnutím" bez použití nástrojů; svorkovnice pro rychlou instalaci, je možné průběžné zapojení až do 2,5 mm²; nulová údržba díky LED technologii; provozní životnost 50 000 h při konstantním světelném toku; napájení: 220/240 V AC; Příkon svítidla: 4, 2 W; krytí: IP65, Třída ochrany: SC2; odolnost vůči nárazům: IK03; Rozměry: 336 x 54 x 59 mm; Hmotnost: 0,4 kg



Světelné zdroje:

Nastavený piktogram na zaklapnutí se vzdáleností rozeznání: EN - 30 m pro převod svítidla Voyager One na značku východu. Dodává se včetně sady nainstalovatelných směrových značek (vlevo, vpravo, nahoru, dolů a prázdná) podle ISO 7010

Pro použití pouze se základním svítidlem Voyager One.



Poloha světelného zdroje: STD – standard

Světelný zdroj: LED

Světelný tok ze svítidla*: 199 lm

Světelný výkon svítidel*: 47 lm/W

Účinnost světelného zdroje: 83 lm/W

Index podání barev - CRI min.: 80

Viz také doplňkové informace na následující straně

Předřadník: 1 x EM PowerL
100 DIM 5W

Teplota chromatičnosti: 6500 Kelvin

Barevná tolerance v místě (MacAdam): 5

Střední dimenzovaná životnost*:

L90 50000h při/u 25°C

Příkon svítidla*: 4,2 W Výkonový faktor = 0,66

Příkon v pohotovostním režimu*: 0,5 W

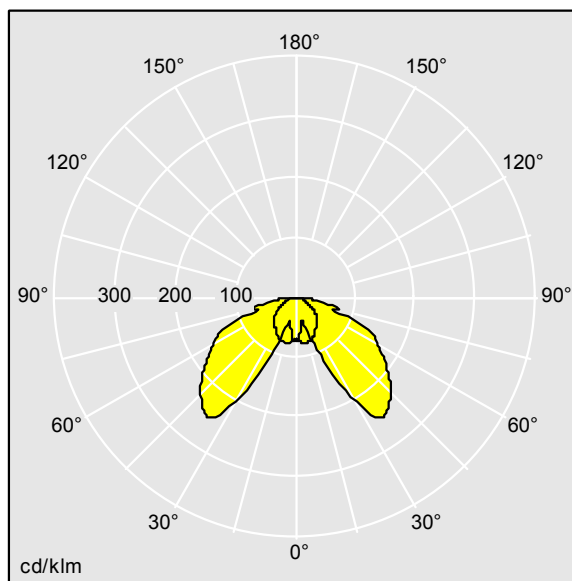
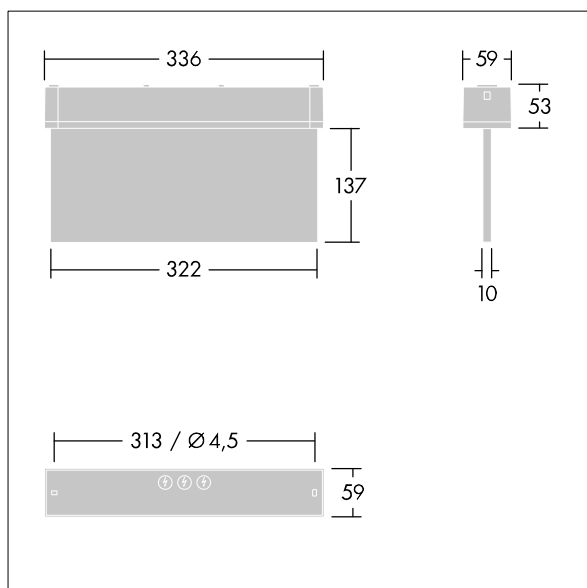
LED 4W VOYO_EC	IP65	IK03			T _a -10 +40
----------------	------	------	--	--	---------------------------

Tenké LED nouzové svítidlo v krytí IP65 pro přisazenou montáž na stěnu nebo strop; adaptér na zaklapnutí pro montáž přisazením na zeď v rozsahu dodávky; je možná vestavná montáž do stropu pomocí volitelného rámečku; Svítidlo pro centrální dodávku nouzového osvětlení, ve spojení se systémem eBox System pro monitorování jednotlivých svítidel prostřednictvím Powerline, nastavitelná úroveň nouzového osvětlení; ; ; Délka vedení od nouzového zdroje napájení k poslednímu svítidlu max. 300 m; k dispozici je doplňková optika na zaklapnutí optimalizovaná pro únikové cesty a otevřené prostory z vyšších montážních výšek; k dispozici jsou piktogramy na zaklapnutí rozeznatelné z maximální vzdálenosti 23 a 30 m pro přeměnu na svítidlo se značkou únikové cesty; těleso z bílého polykarbonátu; kryt z průhledného polykarbonátu; po instalaci základny tělesa montáž "zaklapnutím" bez použití nástrojů; svorkovnice pro rychlou instalaci, je možné průběžné zapojení až do 2,5 mm²; nulová údržba díky LED technologii; provozní životnost 50 000 h při konstantním světelném toku; napájení: 220/240 V AC; Příkon svítidla: 4, 2 W; krytí: IP65, Třída ochrany: SC2; odolnost vůči nárazům: IK03; Rozměry: 336 x 54 x 59 mm; Hmotnost: 0,4 kg



Světelné zdroje:

Nastavený piktogram na zaklapnutí se vzdáleností rozeznání: EN - 23 m pro převod svítidla Voyager One na značku východu. Dodává se včetně sady nainstalovatelných směrových značek (vlevo, vpravo, nahoru, dolů a prázdná) podle ISO 7010
Pro použití pouze se základním svítidlem Voyager One.



Poloha světelného zdroje: STD – standard

Světelný zdroj: LED

Světelný tok ze svítidla*: 201 lm

Světelný výkon svítidel*: 48 lm/W

Účinnost světelného zdroje: 83 lm/W

Index podání barev - CRI min.: 80

Viz také doplňkové informace na následující straně

Předřadník: 1 x EM PowerLED NSI

100 DIM 5W

Teplota chromatičnosti: 6500 Kelvin

Barevná tolerance v místě (MacAdam): 5

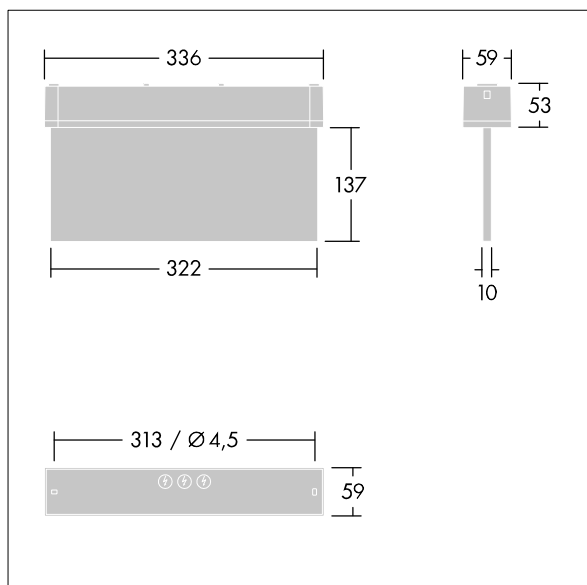
Střední dimenzovaná životnost*:

L90 50000h při/u 25°C

Příkon svítidla*: 4,2 W Výkonový faktor = 0,66

Příkon v pohotovostním režimu*: 0,5 W

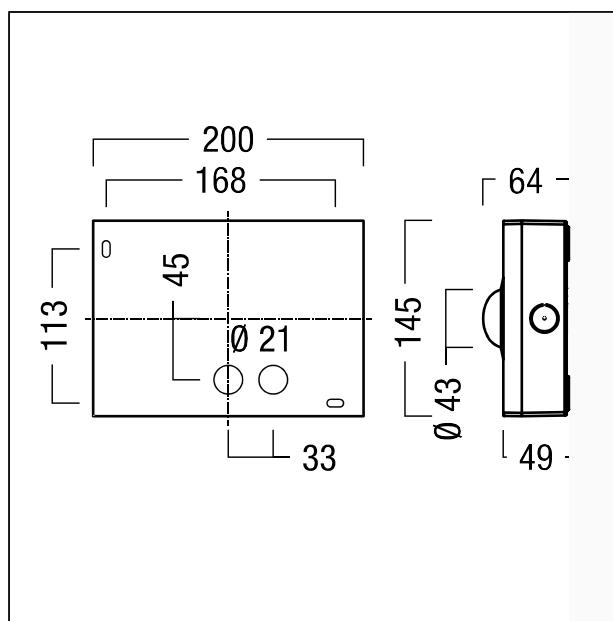
Nastavený piktogram na zaklapnutí se vzdáleností rozeznání: EN - 23 m pro převod svítidla Voyager One na značku východu. Dodává se včetně sady nainstalovatelných směrových značek (vlevo, vpravo, nahoru, dolů a prázdná) podle ISO 7010. Pro použití pouze se základním svítidlem Voyager One.



Nouzové svítidlo

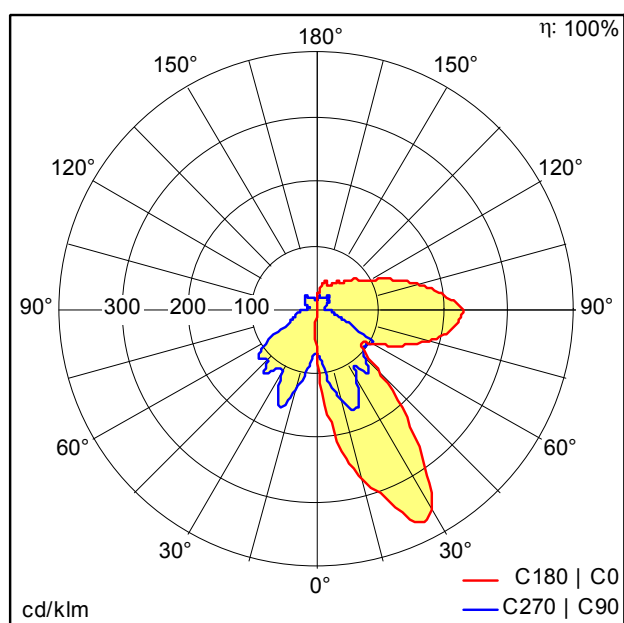
LED emergency luminaire for wall-mounted escape route lighting with min. 1 lux compliant to EN 1838; Room height 2.2 to 8 m; 2 high power LEDs, neutral white 4,000 K; lens of polycarbonate; optimum thermal management via heat sink; wall surface-mounted luminaire; Screw mounting of the gear tray and IP65 cover; Luminaire housing made of diecast aluminium, powder-coated; housing colour white (close to RAL9016); White fibre-glass reinforced PC cover with transparent PC light outlet; Luminaire for central emergency light supply, for single monitoring of the luminaire via Powerline in connection with the eBox System, settable emergency light level; NFC interface for addressing, configuration and maintenance via PROset Pen (article no.: 22170290) or PROset app; addressing also alternatively possible visually or via EZ-addressing; Maintained and non-maintained mode: -30°C to +40°C; power supply: 220-240 V AC (+/- 10%) 50-60 Hz; 176-280 V DC; Luminaire input power: 3.8 W; Non-maintained and maintained mode settable via the central battery system; boost start function for faster orientation in emergencies thanks to higher illuminance levels at the start of emergency operation

; IP65; SC1; Luminaire wired with halogen-free and silicone-free leads; Plug-in terminals for through-wiring up to 2.5 mm²; Impact strength: IK04; Dimensions: 200 x 145 x 64 mm; weight: 0.83 kg; Luminaire with ball-proof protection; Luminaire with D symbol (for use in environments in which the accumulation of conductive dust on the luminaire can be expected)



Křivka svítivosti

STD – standard



- Světelný zdroj: LED
- Světelný tok ze svítidla*: 266 lm
- Celkový nouzový světelný tok: 266 lm
- Světelný výkon svítidel*: 70 lm/W
- Předřadník: 1 x EM PowerLED NSI 100 DIM 5W
- Střední dimenzovaná životnost*: 50000h při/u 25°C
- Příkon svítidla*: 3,8 W Výkonový faktor = 0,65
- Řízení: PLC stmívatelné do 10%



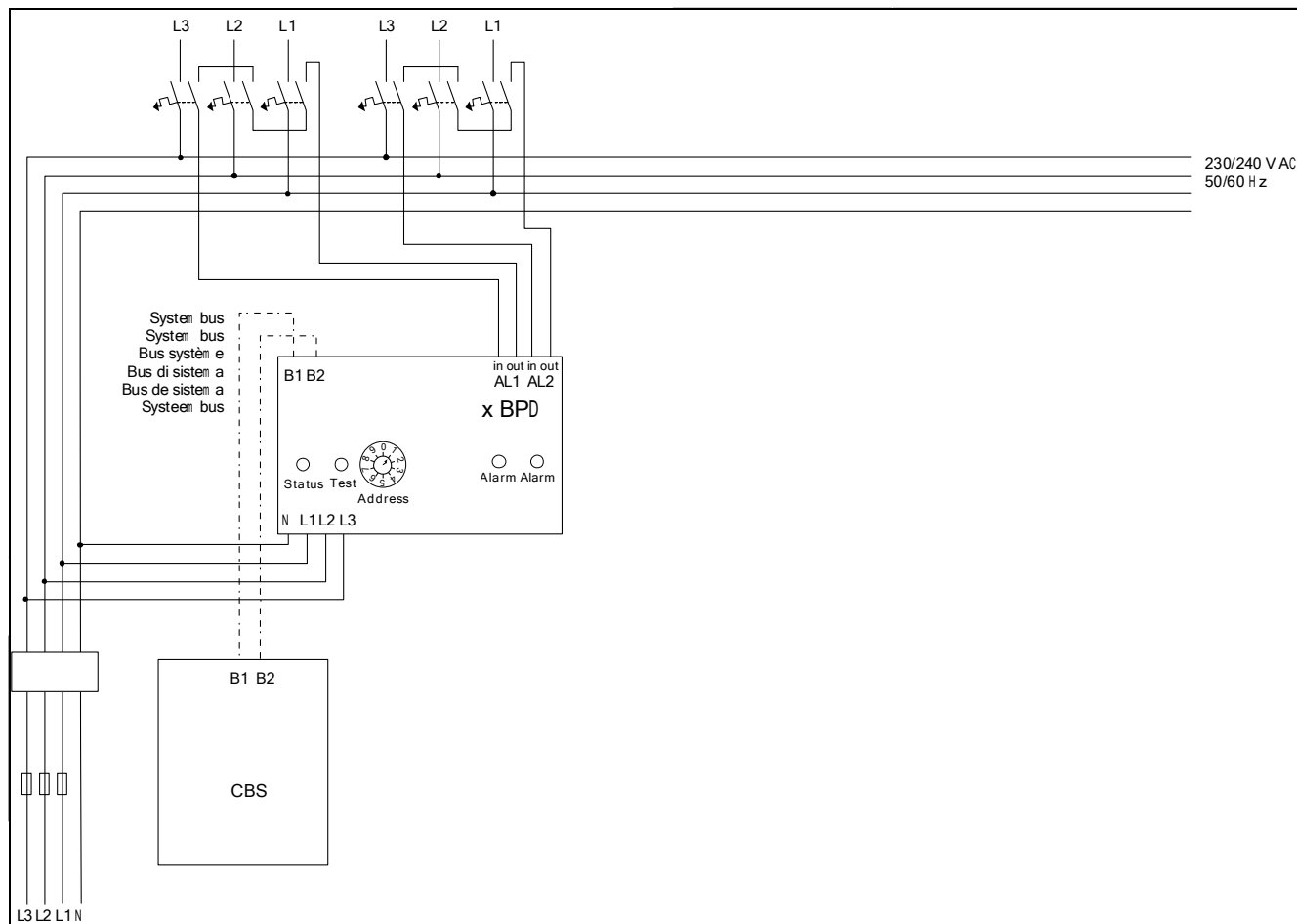
- Centrální napájecí systém s monitorováním bezpečnostními LED svítdly a LED svítdly s evakuačními znaky
- CPS/LPS přístroj certifikovaný na TÜV dle normy EN 50171 pro použití v zařízeních bezpečnostního osvětlení dle normy EN 50172
- Celková výstavba až pro 600 LED bezpečnostních svítdel a svítdel s evakuačním znakem
- TCP/IP zesíťovatelné až se 100 zařízení CBS
- Vizualizace je založena na webovém prohlížeči
- Barevný dotykový displej s prvním uvedením do provozu vedeným přes WIZARD
- Funkce revizní knihy > 3 roky
- Dvě rozhraní TCP/IP
- USB 2.0 rozhraní pro upload/download dat
- Nástěnné pouzdro ocelový plech, práškování RAL 7035
- Velká kabelová přípojka místnosti pro jednoduché propojení
- Možnost připojení vedneí shora a zdola
- Pružinové svorky pro všechna napájecí vedení
- Tři volitelně zásuvné kruhové modulátory dvojího proudu:
OCM NDA DALI (2 drát. komunikace; L/N/PE/DA/DA);
OCM NSI/ECP (Powerline komunikace; L/N/PE);
OCM NPS/ECC (bez komunikace)
- čtyři volitelné zásuvné proudové obvody do podružné stanice
- optimalizované napájení baterie vedené dle teploty
- Sada baterií (12 Ah / 24 Ah) není obsahem dodávky
- Napětí: 230 V \pm 10 %, frekvence: 50 Hz výstupní napětí: 230 V AC (provoz ze síťe), 216 V DC (nouzový provoz)
- Maximální příkon 5,5 kVA



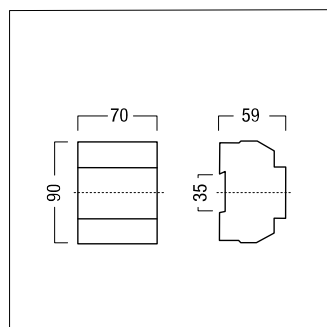
- Centrální napájecí systém s monitorováním bezpečnostními LED svítdly a LED svítdly s evakuačními znaky
- CPS/LPS přístroj certifikovaný na TÜV dle normy EN 50171 pro použití v zařízeních bezpečnostního osvětlení dle normy EN 50172
- Celková výstavba až pro 600 LED bezpečnostních svítdel a svítdel s evakuačním znakem
- TCP/IP zesíťovatelné až se 100 zařízení CBS
- Vizualizace je založena na webovém prohlížeči
- Barevný dotykový displej s prvním uvedením do provozu vedeným přes WIZARD
- Funkce revizní knihy > 3 roky
- Dvě rozhraní TCP/IP
- USB 2.0 rozhraní pro upload/download dat
- Nástěnné pouzdro ocelový plech, práškování RAL 7035
- Velká kabelová přípojka místnosti pro jednoduché propojení
- Možnost připojení vedneí shora a zdola
- Pružinové svorky pro všechna napájecí vedení
- Tři volitelně zásuvné kruhové modulátory dvojího proudu:
 - OCM NDA DALI (2 drát. komunikace; L/N/PE/DA/DA);
 - OCM NSI/ECP (Powerline komunikace; L/N/PE);
 - OCM NPS/ECC (bez komunikace)
- čtyři volitelně zásuvné proudové obvody do podružné stanice
- optimalizované napájení baterie vedené dle teploty
- Sada baterií (7 AH / 12 Ah) není obsahem dodávky
- Napětí: 230 V \pm 10 %, frekvence: 50 Hz výstupní napětí: 230 V AC (provoz ze síťe), 216 V DC (nouzový provoz)
- Maximální příkon 5,5 kVA

Schéma připojení

Technické údaje



Rozměr



Technické údaje

Jmenovité napětí	230/240 V AC, 50 Hz
Proudová spotřeba	max. 25 mA
Sběrnice loads	max. 6
Adresný	
Ostatní	
Rozměry	4 (1 TE = 17,5mm) 58 x 70 x 90 mm
Instalace	Na vrchním vedení 35 mm podle normy EN 50022
Materiál tělesa	polykarbonát
Barva pouzdra	šedá (RAL 7012)
Stupeň krytí	IP20
Třída ochrany	Třída II (dvojitá izolace)
Svorkovnice	0,75 ... 2,5mm ²
Interface	
Výstupy	
Dovolená okolní teplota	Ta 0°C až 50° C
Hmotnost	Přibližná hmotnost 0.2kg