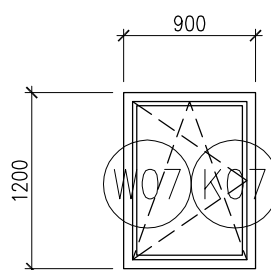
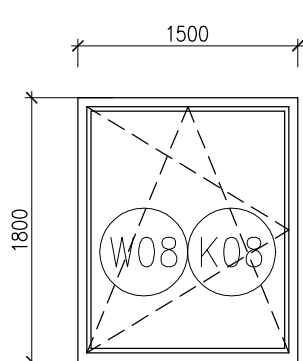


## TABULKA VÝPLNÍ OTVORŮ

OZNAČENÍ	OBJEKT E - SO 05	PODLAŽÍ	1.PP	1.NP	2.NP	3.NP	4.NP	STŘECHA	CELKEM
W07	SPŠ STROJNÍ NOVÉ MĚSTO NAD METUJÍ	KUSŮ	0	1	1	0	0	0	2

POPIS	PLASTOVÉ OKNO PĚTIKOMOROVÉ, TŘÍDA A, DĚLENÍ A OTEVÍRÁNÍ – VIZ SCHÉMA								
ROZMĚR	900 x 1200 mm								
MATERIÁL	PLASTOVÝ PROFIL PVC								
SOUČ. PROSTUPU TEPLA OKNO (CELEK) RÁM	max 0,96 W/(m2.K)								
POVRCH. ÚPRAVA	BARVA BÍLÁ RAL 9010, VÝROBCE PŘEDLOŽÍ BAREVNÝ ODSTÍN								
ZASKLENÍ	TEPELNĚ IZOLAČNÍ TROJSKLO 4-16-4-16-4								
OKAPNICE									
VNITŘ. PARAPET	MDF DESKA VIZ. TAB. TRUHLÁŘSKÝCH VÝROBKŮ								
VENKOVNÍ PARAPET	TITANZINKOVÝ PLECH VIZ. TAB. KLEMPÍŘSKÝCH VÝROBKŮ								
KOVÁNÍ, OTVÍRÁNÍ	CELOOBVODOVÉ UMOŽŇUJÍCÍ MIKROVENTILACI								
POZNÁMKA:	SOUČÁSTÍ DODÁVKY OKNA BUDE SHRNOVACÍ ŽALUZIE – BARVA BÍLÁ								

OZNAČENÍ	OBJEKT E - SO 05	PODLAŽÍ	1.PP	1.NP	2.NP	3.NP	4.NP	STŘECHA	CELKEM
W08	SPŠ STROJNÍ NOVÉ MĚSTO NAD METUJÍ	KUSŮ	0	1	1	1	0	0	3

POPIS	PLASTOVÉ OKNO PĚTIKOMOROVÉ, TŘÍDA A, DĚLENÍ A OTEVÍRÁNÍ – VIZ SCHÉMA								
ROZMĚR	1500 x 1800 mm								
MATERIÁL	PLASTOVÝ PROFIL PVC								
SOUČ. PROSTUPU TEPLA OKNO (CELEK) RÁM	max 0,96 W/(m2.K)								
POVRCH. ÚPRAVA	BARVA BÍLÁ RAL 9010, VÝROBCE PŘEDLOŽÍ BAREVNÝ ODSTÍN								
ZASKLENÍ	TEPELNĚ IZOLAČNÍ TROJSKLO 4-16-4-16-4								
VNITŘ. PARAPET	MDF DESKA VIZ. TAB. TRUHLÁŘSKÝCH VÝROBKŮ								
VENKOVNÍ PARAPET	TITANZINKOVÝ PLECH VIZ. TAB. KLEMPÍŘSKÝCH VÝROBKŮ								
KOVÁNÍ, OTVÍRÁNÍ	CELOOBVODOVÉ UMOŽŇUJÍCÍ MIKROVENTILACI								
POZNÁMKA:	SOUČÁSTÍ DODÁVKY OKNA BUDE SHRNOVACÍ ŽALUZIE – BARVA BÍLÁ								

PŘED OBJEDNÁNÍM NEBO ZADÁNÍM VŠECH VÝPLNÍ OTVORŮ DO VÝROBY DOJDE  
K PŘEMĚŘENÍ A PŘEPOČÍTÁNÍ VŠECH UVAŽOVANÝCH OTVORŮ, PROVEDE DODAVATEL VÝŠE  
UVEDENÝCH VÝROBKŮ