

## Vysvětlení, doplnění zadávacích podmínek č. 10 (Dodatečná informace č. 10)

**Zakázka:** Snížení energetické náročnosti budov nemocnice Rychnov nad Kněžnou - objekt C - multioborový pavilon DIGP

### Identifikační údaje zadavatele:

Název            **Královéhradecký kraj**  
Sídlo            **Pivovarské náměstí 1245, 500 03 Hradec Králové**  
IČO              708 89 546  
DIČ              CZ 708 89 546

Kontaktní osoba ve věcech zadávacího řízení

- Ing. Monika Jančová, [mjancova@kr-kralovehradecky.cz](mailto:mjancova@kr-kralovehradecky.cz), +420 495 817 460

### Profil zadavatele:

[https://zakazky.cenakhk.cz/profile\\_display\\_2.html](https://zakazky.cenakhk.cz/profile_display_2.html)

Na profilu zadavatele v detailu veřejné zakázky je uveřejněna kompletní zadávací dokumentace včetně všech jejích příloh a případných změn.

### Druh a režim veřejné zakázky:

Dle příslušných ustanovení zákona č.134/2016 Sb., o zadávání veřejných zakázek (dále též jen „Zákon“ nebo „ZZVZ“) se jedná o veřejnou zakázku nadlimitní, zadávanou v otevřeném řízení.

---

Zadavatel vydává v souladu s § 98 a § 99 zákona č. 134/2016 Sb., o zadávání veřejných zakázek, vysvětlení, změnu a doplnění zadávacích podmínek.

## Zadavatel vydává upřesnění k Dotazu č. 18 z Dodatečné informace č. 9 vydané dne 24. 7. 2019, tj. přílohu k dotazu č. 18 z DI č. 9 - Vyjádření znalce.

### Dotaz č. 18 z DI č. 9:

Na základě dotazů např. Dotaz č. 17 z DI č. 3 a dalších nesouhlasíme s vysvětlením ohledně požadovaných parametrů plast výplní s požadavkem na třídu A. Dle posudku, který přikládáme k našemu dotazu je tento požadavek neoprávněný, zavádějící a zdá se být i účelový. Vyjádření ing. Čestmíra Jandla jako znalce dokazuje, že požadované parametry a vysvětlení těchto parametrů je neopodstatněné a v podstatě jejich požadování v rámci veřejné soutěže je diskriminující. Žádáme o přehodnocení zadávacích podmínek tak, aby byly zajištěny splnitelné podmínky pro většinu výrobců a dodavatelů plastových výplní otvorů.

### **Odpověď na dotaz č. 18 z DI č. 9 - zůstává nezměněna:**

Projektant požaduje splnit tento požadavek vyplývající z technické zprávy:

Okenní profily

Členění nových oken na fasádě bude respektovat stávající členění okenních výplní. Veškerá okna budou do plastových rámců v barvě antracit, okna budou s horizontálními a vertikálními poutci otvíravá a sklopná. Kování bude celoobvodové, ovládací prvky ze slitin lehkých kovů, zasklení tepelně izolačním trojsklem čirým.

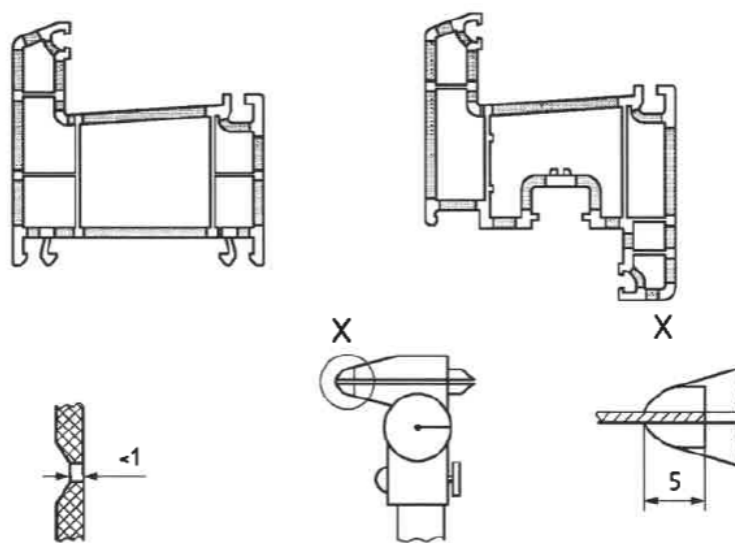
Parametry plastových oken:

- 6-ti komorový profil s celoobvodovou ocelovou výztuhou z pozinkovaného profilu tl. 2mm, konstrukci třídy A podle normy ČSN EN 12 608 (tloušťka stěn hlavního profilu pro pohledovou plochu  $\geq 2,8$  mm a pro nepohledovou plochu  $\geq 2,5$  mm)
- šířka profilu 76 mm
- minimální vzduchová neprůzvučnost skla  $R_w = 32$  dB,
- součinitelé prostupu tepla dle ČSN 730540:
  - o pro sklo - max.  $U_g = 0,5$  Wm<sup>-2</sup> K<sup>-1</sup>
  - o pro rám a křídlo - max.  $U_f = 1,00$  Wm<sup>-2</sup> K<sup>-1</sup>
  - o pro celek - max.  $U_w = 0,73$  Wm<sup>-2</sup> K<sup>-1</sup>
- barva profilů antracit
- celoobvodové kování
- mikroventilace ve standardním provedení
- pojistka proti chybnému ovládní

Dodaný výrobek okna bude splňovat výše uvedené parametry. Tyto výrobky dělá více jak jeden dodavatel. Požadavek vychází z normy ČSN EN 12 608. norma byla vydána v roce 2017 a říká ohledně třídy A toto:

#### 4.4 Klasifikace hlavních profilů podle tloušťky vnějších stěn

Hlavní profily s ohledem na tloušťku vnějších stěn musí být klasifikovány podle tabulky 3. Na obrázku 3 jsou znázorněny plochy dvou typických profilů, kde tloušťka vnějších stěn musí splňovat požadavky uvedené v tabulce 3.



Detail měřidla

Detail měřicí délky

Plochy, které je třeba vzít v úvahu, jsou označeny jako šedé plochy.

**Obrázek 3 – Plochy typických profilů s požadovanou tloušťkou stěny**

**Tabulka 3 – Klasifikace hlavních profilů podle tloušťky stěny**

| Třída              | A<br>mm    | B<br>mm    | C             |
|--------------------|------------|------------|---------------|
| Pohledová plocha   | $\geq 2,8$ | $\geq 2,5$ | Bez požadavku |
| Nepohledová plocha | $\geq 2,5$ | $\geq 2,0$ | Bez požadavku |

**POZNÁMKA** Klasifikace hlavních profilů podle tloušťky stěny je určena k popisu širokých variací profilů a konstrukcí oken pro různé systémy, které jsou používány v Evropě. Není určena k naznačení rozdílů v kvalitě profilů nebo ve funkčnosti oken za předpokladu, že příslušné funkční požadavky pro okna i profily jsou vyhovující.

Za účelem klasifikace buď do třídy A nebo B musí být splněny minimální požadavky na tloušťku stěny.

Pohledové plochy typických profilů jsou zobrazeny na obrázku 1.

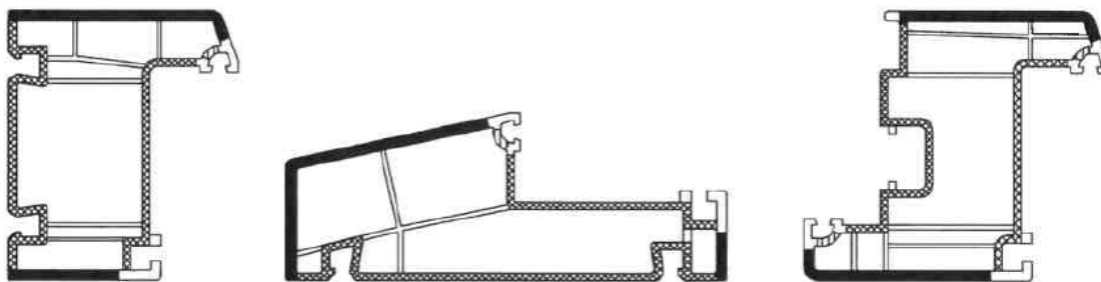
Pojmy, které uvádí tazatel ve svém posudku jako prvoplast apod. se v článku 4.4. normy ČSN 12 608 nevyskytují.

Dále norma popisuje tl. dále:

### 5.3.3 Tloušťka stěn hlavních profilů

Tloušťka stěn hlavního profilu podle obrázku 4 musí být deklarována výrobcem v souladu s tabulkou 3.

Výrobce musí deklarovat minimální hodnotu pro vrstvu pohledové plochy a minimální hodnotu pro vrstvu nepohledové plochy (viz 5.1.3 c), d) a e).



#### Legenda

| Typ stěny | Třída A       | Třída B       | Třída C       |
|-----------|---------------|---------------|---------------|
|           | ≥ 2,8 mm      | ≥ 2,5 mm      | Bez požadavku |
|           | ≥ 2,0 mm      | ≥ 2,0 mm      | Bez požadavku |
|           | ≥ 2,5 mm      | ≥ 2,0 mm      | Bez požadavku |
|           | Bez požadavku | Bez požadavku | Bez požadavku |

Obrázek 4 – Průřez tří typických hlavních profilů a minimální tloušťka stěn

Opět se zde nemluví o prvoplastu či o recyklovaném plastu.

Uchazeč ocení a vítězných uchazeč dodá to, co je uvedeno ve specifikaci

Na základě výše podaných vysvětlení se lhůta pro podání nabídek neprodlužuje.

**Otevírání obálek (nabídek) proběhne bezodkladně po ukončení lhůty pro podání nabídek v sídle zadavatele Královéhradeckého kraje (Pivovarské náměstí 1245, 500 03 Hradec Králové).** O otevírání obálek zadavatel vyhotoví písemný protokol, který bude obsahovat alespoň identifikační údaje všech účastníků a údaje z jejich nabídek odpovídající číselně vyjádřitelným kritériím hodnocení.

**Zadavatel si vyhrazuje právo uveřejnit protokol o otevírání obálek v sekci „Dokumenty vyhrazené pouze pro účastníky“ v detailu veřejné zakázky na profilu zadavatele.** Každý účastník má právo požádat o kopii protokolu o otevírání obálek žádostí zaslanou zadavateli.

Toto vysvětlení zadávací dokumentace bude uveřejněno na profilu zadavatele na [https://zakazky.cenakhk.cz/profile\\_display\\_2.html](https://zakazky.cenakhk.cz/profile_display_2.html) v detailu uvedené zakázky.

#### **Příloha:**

- Vyjádření znalce.pdf

V Hradci Králové 25. 7. 2019

Ing. Monika Jančová  
na základě pověření