

Vysvětlení, doplnění zadávacích podmínek č. 9 (Dodatečná informace č. 9)

Zakázka: Snížení energetické náročnosti budov nemocnice Rychnov nad Kněžnou - objekt C - multioborový pavilon DIGP

Identifikační údaje zadavatele:

Název **Královéhradecký kraj**
Sídlo **Pivovarské náměstí 1245, 500 03 Hradec Králové**
IČO 708 89 546
DIČ CZ 708 89 546

Kontaktní osoba ve věcech zadávacího řízení

- Ing. Monika Jančová, mjancova@kr-kralovehradecky.cz, +420 495 817 460

Profil zadavatele:

https://zakazky.cenakhk.cz/profile_display_2.html

Na profilu zadavatele v detailu veřejné zakázky je uveřejněna kompletní zadávací dokumentace včetně všech jejích příloh a případných změn.

Druh a režim veřejné zakázky:

Dle příslušných ustanovení zákona č.134/2016 Sb., o zadávání veřejných zakázek (dále též jen „Zákon“ nebo „ZZVZ“) se jedná o veřejnou zakázku nadlimitní, zadávanou v otevřeném řízení.

Zadavatel vydává v souladu s § 98 a § 99 zákona č. 134/2016 Sb., o zadávání veřejných zakázek, vysvětlení, změnu a doplnění zadávacích podmínek.

Dotaz č. 1:

Dotaz č. 1 k dodatečným informacím č. 4 uvedené položky reprezentují jiné typy prací. Žádáme, aby pro odstranění garnyží a závěsů byla na tyto práce vyčleněna samostatná položka.

Odpověď na dotaz č. 1:

Odpověď, která byla uchazeči poskytnuta tak trvá, uchazeč tyto práce zahrne do této položky a zde si je nacení.

Dotaz č. 2:

Dotaz č. 4 k dodatečným informacím č. 4. Je možné uvést, kteří operátoři mají na střeše instalovány antény, abychom se s nimi mohli spojit a s nimi domluvit přeložku těchto antén? Jsou s nimi domluveny podmínky, za kterých dojde k přeložce těchto antén?

Odpověď na dotaz č. 2:

Přeložka antén bude řešena v rámci vlastní realizace akce s vybraným uchazečem.

Dotaz č. 3:

Dotaz č. 5 k dodatečným informacím č. 4. myslíme si, že tato položka patří do klempířských konstrukcí a ne do úpravy meziokenních vložek, které s tímto detailem nemají žádnou souvislost. Žádáme o doplnění samostatné položky do rozpočtu v rámci klempířských konstrukcí.

Odpověď na dotaz č. 3:

Položka nebude doplňována, uchazeč nacení položky tak, jak bylo uvedeno v dodatečné informaci.

Dotaz č. 4:

Dotaz č. 6 k dodatečným informacím č. 4. Objednatel by měl vytvořit nový výpis okenních prvků nejen u oken, kde budou bezpečnostní skla, ale jak uvádí, jsou u nějakých oken, nevíme u kterých, požadovány i omezovače otevírání, páky, zámky do oken apod. Tyto informace jsou důležité pro správné nacenění dodávky oken.

Odpověď na dotaz č. 4:

Uchazeč dostal veškeré potřebné informace pro nacenění položky. Uchazeč tedy nacení dle projektové dokumentace a dat uvedených v dodatečné informaci.

Dotaz č. 5:

Dotaz č. 7 k dodatečným informacím č. 5. Žádáme proto dodat projektovou dokumentaci podpůrné konstrukce, kterou po dodání PD naceníme.

Odpověď na dotaz č. 5:

Veškeré podpůrné, pomocné konstrukce jsou věcí dodavatele stavby, tyto konstrukce si musí uchazeč vytvořit sám a nebudou mu exaktně předepisovány.

Dotaz č. 6:

Dotaz č. 8 k dodatečným informacím č. 4. Žádáme uvést materiál vyzdívky a jeho tepelně technické parametry a uvedení těchto prací do samostatné položky.

Odpověď na dotaz č. 6:

Na dozdívky je použita cihla plná.

Dotaz č. 7:

Dotaz č. 43 k dodatečným informacím č. 4. Z důvodu rovných podmínek k nacenění by PD hromosvodu dodat projektant objednatel. Projektant by měl odevzdat PD, která je proveditelná a jasná a podle které by měl zhotovitel jasně postupovat. Jako zhotovitel nemáme ani oprávnění k provádění projekčních prací v této oblasti.

Odpověď na dotaz č. 7:

Projekt jasně specifikuje výměnu hromosvodu za nový. Uchazeč má veškeré informace, které potřebuje k nacenění stavby.

Dotaz č. 8:

Dotaz č. 4 k dodatečným informacím č. 5. V odpovědi uvádíte, že práce je třeba provést dle zkušenosti provozovatele budovy. Jak je máme získat? Neměly by být tedy sepsány v TZ a návrhu realizace regulace. Stále nevíme, jak máme v tomto bodě postupovat, když není PD.

Odpověď na dotaz č. 8:

Údaje k nastavení topení budovy byly uchazeči poskytnuty. Jedná se o vyregulování otopného systému po provedení zateplení.

Dotaz č. 9:

K požadavku na prvoplast zasíláme toto vyjádření: K vaší odpovědi na prvoplast zasíláme vyjádření MŽP, které najdete na webových stránkách <https://www.opzp.cz/mytus-jmenem-prvoplast-do-vyberek-nepatri/>, žádáme tedy zrušení podmínky dodávky oken z tzv. prvoplastu. Výběrová řízení někdy obsahují požadavek na využití takzvaného prvoplastu. Je to technologický nesmysl a do zadávacích podmínek veřejných zakázek nepatří. Navíc tím zadavatel porušuje zákon. Ve výběrových řízeních na výměnu oken či zateplení budov se čas od času vyskytuje podmínka použití „prvoplastu“, materiálu z prvovýroby, případně odkaz na profily „s vyloučením recyklátu“. Tento požadavek je z technologického hlediska naprosto zbytečný a navíc zadavatele vystavuje riziku porušení zákazu diskriminace a následné pokutě. Uvedené termíny naznačují, že použití recyklovaného materiálu by mělo mít vliv na kvalitu výsledného výrobku, profilu. Opak je pravdou. Opětovným zpracováním již jednou vytlačeného profilu, či jeho částí, nový profil nic neztrácí. Naopak plastová směs má lepší homogenitu a dokonalejší distribuci přísad v polymeru, takže je možné tvrdit, že s obsahem recyklátu zákazník dostává i lepší produkt, lepší okno. K recyklaci PVC v profilech dnes přistupují všechny systémy okenních profilů. Stejně tak z hlediska norem je využití vlastního recyklovaného materiálu přípustné zcela bez omezení. Z výše uvedených argumentů vyplývá, že pokud se v zadávacích podmínkách veřejné zakázky uvede požadavek na nerecyklovaný nebo neregenerovaný materiál, dochází k porušení zákona o zadávání veřejných zakázek. Technické podmínky nesmí být stanoveny tak, aby určitým dodavatelům zaručovaly konkurenční výhodu nebo vytvářely neodůvodněné překážky hospodářské soutěže (zákaz diskriminace).

Odpověď na dotaz č. 9:

Uchazeč dostal normové zařazení třídy oken dle norem ČSN, uchazeč dodrží projektovou dokumentaci.

Dotaz č. 10:

K dotazu č. 8 k dodatečným informacím č. 5 stále žádáme o zaslání jasných parametrů. Tj. výměr, množství sutě apod.

Odpověď na dotaz č. 10:

Uchazeč dostal veškeré potřebné informace k nacenění této položky. Materiálové limitky jsou součástí přípravy stavby a nebudou tyto práce vyhotovovány za uchazeče. Vlastní suť je předmětem této položky.

Dotaz č. 11:

K dotazu č. 9 k dodatečným informacím č. 5. Projektové práce jsme schopni ocenit. Opatření z toho vyplývající budou pak vítězným uchazečem neceněny jako VIC?

Odpověď na dotaz č. 11:

Nikoliv, žádná další opatření vycházející z projektové dokumentace nebudou předmětem jakýchkoliv víceprací.

Dotaz č. 12:

K dotazu č. 10 k dodatečným informacím č. 5 Část lešení tedy nebude zasíťována?

Odpověď na dotaz č. 12:

Lešení bude opatřeno sítí / textílií dle specifikace ve výkazu výměr.

Dotaz č. 13:

K dotazu č. 13 k dodatečným informacím č. 5 uvedený detail neodpovídá skutečnosti. Žádáme přepracovat dle skutečnosti. V reálu není žádné nadpraží.

Odpověď na dotaz č. 13:

Bylo prověřeno a detail odpovídá místu, kde je umístěn.

Dotaz č. 14:

K dotazu č. 5 k dodatečným informacím č. 7. Žádáme jasně specifikovat rozsah malování v m², a zda se bude jednat o pruh např. 0,5 m od oken a zda bude použita bílá či tónovaná barva a jaké kvality a technických parametrů.

Odpověď na dotaz č. 14:

Malovat se bude vždy stěna přilehlá k oknům. Nemocnice má zpracován grafický manuál maleb a značení. Bude postupováno dle něj.

Dotaz č. 15:

Dotaz č. 1 DI č. 5 Není teorií zhotovitele nýbrž reálnou praxí. Viz

https://www.imaterialy.cz/rubriky/materialy/praskaniskelvlivemnerovnomernehozahrivani_42785.html.

Špatně skladovaný materiál na stavbě. V tomto případě došlo k prasknutí skla ještě před užíváním stavby. Stavebník v dobré víře umístil tepelnou izolaci do interiéru, aby předešel krádeži. Bohužel však tepelnou izolaci umístil příliš blízko ke sklu. Když na okno začalo svítit slunce, vzduch v dutině mezi sklem a tepelnou izolací se začal ohřívat (obr. 5, 6). Abychom předešli prasknutí skel na stavbě, je třeba skladovat stavební materiál v dostatečné vzdálenosti od okna. Což bude náš případ.

Odpověď na dotaz č. 15:

Stavební izolace není umísťována do interiéru, jedná se o vnější zateplení. Nerovnoměrné zahřívání si musí vyřešit výrobce oken.

Dotaz č. 16:

V detailech D3. 22 jsou uvedeny v napraží oken i okapničky ve VV však nejsou uvedeny. Máme brát tedy za to, že nejsou požadovány? Pokud ano požadujeme jejich výměru v metrech běžných doplnit do VV

Odpověď na dotaz č. 16:

Veškeré pomocné prvky jsou součástí položky provedení detailu, tj. Okapničky, úchytky, úponky, C profily, U profily, šrouby, kotvy, lepicí pásy.... A mnoho dalších prvků. Uchazeč si práce spojené s detailem ocení v položce tohoto detailu.

Dotaz č. 17:

Z VV nám není jasná povrchová úprava zateplení pro položky s kódem 622 221 011 a 622 211 001. Omítkovina odpovídá jen položce s kódem položky 622221151. Budou tyto plochy tedy jen zakončeny stěrkou? A pokud ne požadujeme výměru omítkoviny dodat do VV.

Odpověď na dotaz č. 17:

Omítkovina včetně barevnosti byla uchazeči specifikována v projektové dokumentaci a byly na ni položeny dotazy. Uchazeč dodrží to, co bylo uvedeno v projektové dokumentaci a v navazujících dodatečných informacích.

Dotaz č. 18:

Na základě dotazů např. Dotaz č. 17 z DI č. 3 a dalších nesouhlasíme s vysvětlením ohledně požadovaných parametrů plast výplní s požadavkem na třídu A. Dle posudku, který přikládáme k našemu dotazu je tento požadavek neoprávněný, zavádějící a zdá se být i účelový. Vyjádření ing. Čestmíra Jandla jako znalce dokazuje, že požadované parametry a vysvětlení těchto parametrů je neopodstatněné a v podstatě jejich požadování v rámci veřejné soutěže je diskriminující. Žádáme o přehodnocení zadávacích podmínek tak, aby byly zajištěny splnitelné podmínky pro většinu výrobců a dodavatelů plastových výplní otvorů.

Odpověď na dotaz č. 18:

Projektant požaduje splnit tento požadavek vyplývající z technické zprávy:

Okenní profily

Členění nových oken na fasádě bude respektovat stávající členění okenních výplní. Veškerá okna budou do plastových rámců v barvě antracit, okna budou s horizontálními a vertikálními poutci otvíravá a sklopná. Kování bude celoobvodové, ovládací prvky ze slitin lehkých kovů, zasklení tepelně izolačním trojsklem čirým.

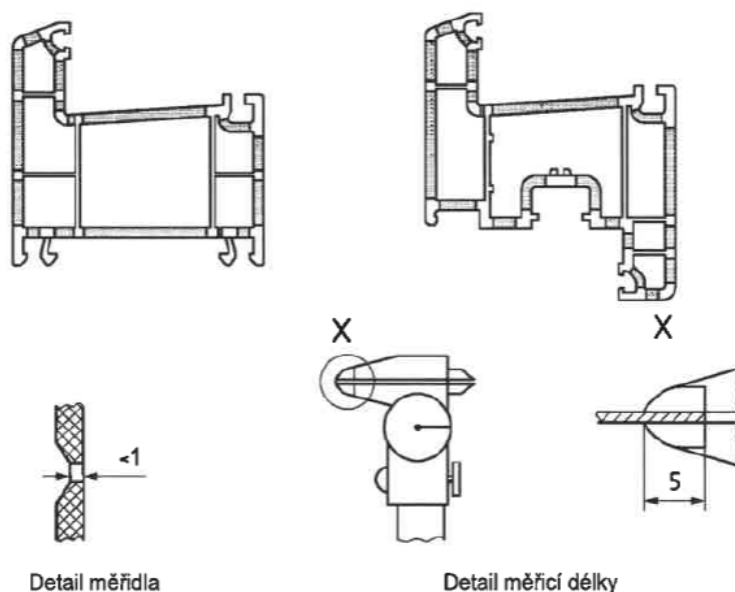
Parametry plastových oken:

- 6-ti komorový profil s celoobvodovou ocelovou výztuhou z pozinkovaného profilu tl. 2mm, konstrukci třídy A podle normy ČSN EN 12 608 (tloušťka stěn hlavního profilu pro pohledovou plochu $\geq 2,8$ mm a pro nepohledovou plochu $\geq 2,5$ mm)
- šířka profilu 76 mm
- minimální vzduchová neprůzvučnost skla $R_w = 32$ dB,
- součinitelé prostupu tepla dle ČSN 730540:
 - o pro sklo - max. $U_g = 0,5$ Wm⁻² K⁻¹
 - o pro rám a křídlo - max. $U_f = 1,00$ Wm⁻² K⁻¹
 - o pro celek - max. $U_w = 0,73$ Wm⁻² K⁻¹
- barva profilů antracit
- celoobvodové kování
- mikroventilace ve standardním provedení
- pojistka proti chybnému ovládní

Dodaný výrobek okna bude splňovat výše uvedené parametry. Tyto výrobky dělá více jak jeden dodavatel. Požadavek vychází z normy ČSN EN 12 608. norma byla vydána v roce 2017 a říká ohledně třídy A toto:

4.4 Klasifikace hlavních profilů podle tloušťky vnějších stěn

Hlavní profily s ohledem na tloušťku vnějších stěn musí být klasifikovány podle tabulky 3. Na obrázku 3 jsou znázorněny plochy dvou typických profilů, kde tloušťka vnějších stěn musí splňovat požadavky uvedené v tabulce 3.



Detail měřidla

Detail měřicí délky

Plochy, které je třeba vzít v úvahu, jsou označeny jako šedé plochy.

Obrázek 3 – Plochy typických profilů s požadovanou tloušťkou stěny

Tabulka 3 – Klasifikace hlavních profilů podle tloušťky stěny

Třída	A mm	B mm	C
Pohledová plocha	≥ 2,8	≥ 2,5	Bez požadavku
Nepohledová plocha	≥ 2,5	≥ 2,0	Bez požadavku

POZNÁMKA Klasifikace hlavních profilů podle tloušťky stěny je určena k popisu širokých variací profilů a konstrukcí oken pro různé systémy, které jsou používány v Evropě. Není určena k naznačení rozdílů v kvalitě profilů nebo ve funkčnosti oken za předpokladu, že příslušné funkční požadavky pro okna i profily jsou vyhovující.

Za účelem klasifikace buď do třídy A nebo B musí být splněny minimální požadavky na tloušťku stěny.

Pohledové plochy typických profilů jsou zobrazeny na obrázku 1.

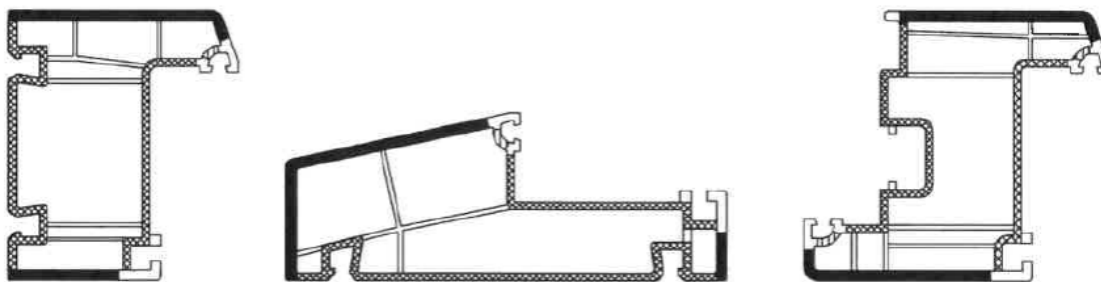
Pojmy, které uvádí tazatel ve svém posudku jako prvoplast apod. se v článku 4.4. normy ČSN 12 608 nevyskytují.

Dále norma popisuje tl. dále:





5.3.3 Tloušťka stěn hlavních profilů

Tloušťka stěn hlavního profilu podle obrázku 4 musí být deklarována výrobcem v souladu s tabulkou 3.

Výrobce musí deklarovat minimální hodnotu pro vrstvu pohledové plochy a minimální hodnotu pro vrstvu nepohledové plochy (viz 5.1.3 c), d) a e).



Legenda

Typ stěny	Třída A	Třída B	Třída C
	≥ 2,8 mm	≥ 2,5 mm	Bez požadavku
	≥ 2,0 mm	≥ 2,0 mm	Bez požadavku
	≥ 2,5 mm	≥ 2,0 mm	Bez požadavku
	Bez požadavku	Bez požadavku	Bez požadavku

Obrázek 4 – Průřez tří typických hlavních profilů a minimální tloušťka stěn

Opět se zde nemluví o prvoplastu či o recyklovaném plastu.

Uchazeč ocení a vítězných uchazeč dodá to, co je uvedeno ve specifikaci

Na základě výše uvedených skutečností zadavatel rozhodl o přiměřeném prodloužení lhůty pro podání nabídek.

Nová lhůta pro podání nabídek končí 2. 9. 2019 v 9:00 hodin.

Otevírání obálek (nabídek) proběhne bezodkladně po ukončení lhůty pro podání nabídek v sídle zadavatele Královéhradeckého kraje (Pivovarské náměstí 1245, 500 03 Hradec Králové). O otevírání obálek zadavatel vyhotoví písemný protokol, který bude obsahovat alespoň identifikační údaje všech účastníků a údaje z jejich nabídek odpovídající číselně vyjádřitelným kritériím hodnocení.

Zadavatel si vyhrazuje právo uveřejnit protokol o otevírání obálek v sekci „Dokumenty vyhrazené pouze pro účastníky“ v detailu veřejné zakázky na profilu zadavatele. Každý účastník má právo požádat o kopii protokolu o otevírání obálek žádostí zasloupanou zadavateli.

Toto vysvětlení zadávací dokumentace bude uveřejněno na profilu zadavatele na https://zakazky.cenakhk.cz/profile_display_2.html v detailu uvedené zakázky.

Příloha:

- aktualizovaná D.3.16 Tabulka oken.pdf

V Hradci Králové 24. 7. 2019

Ing. Monika Jančová
na základě pověření