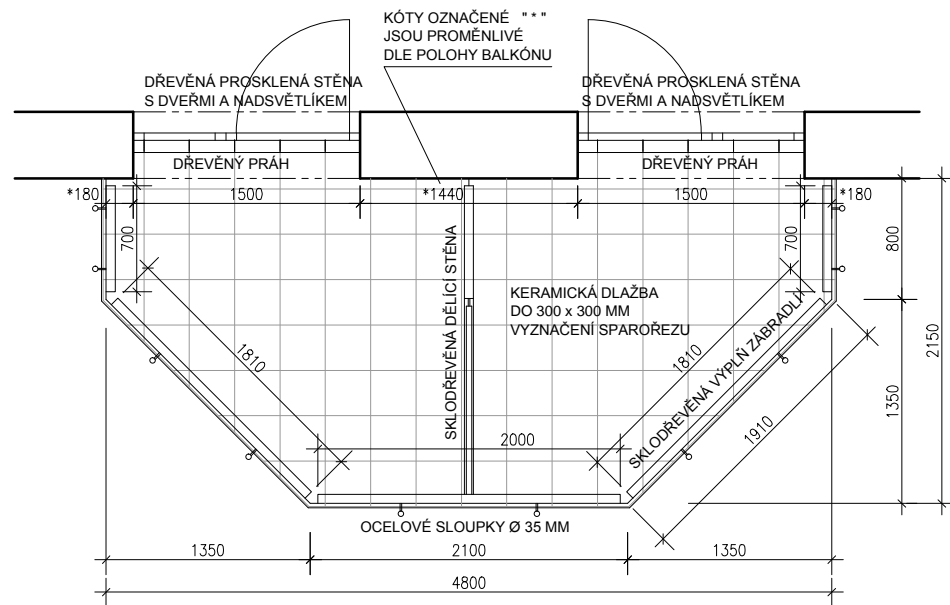
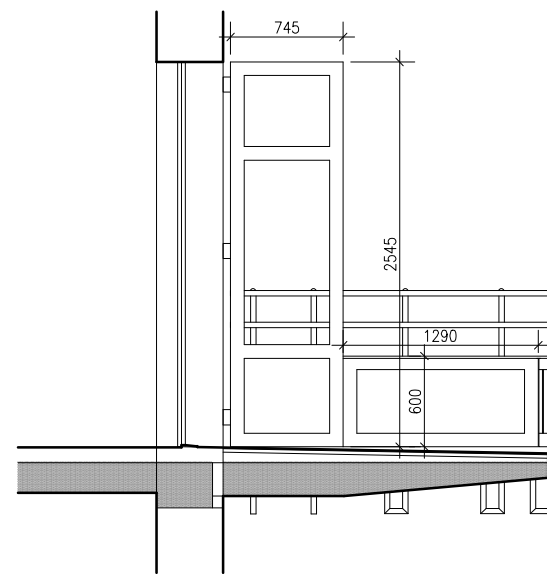


# PROVEDENÍ BALKÓNŮ TYPU "A" CELKEM 15 KS

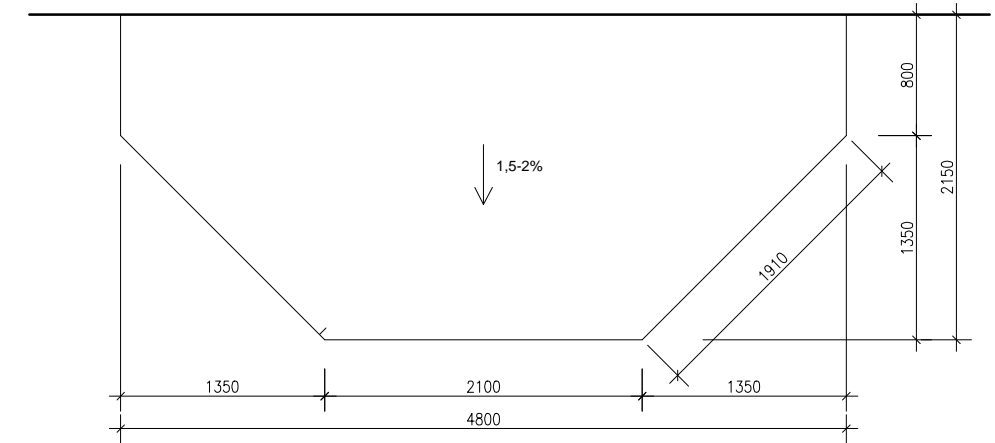
PŮDORYS BALKÓNU - OKAP, ZÁBRADLÍ A DĚLÍCÍ STĚNA



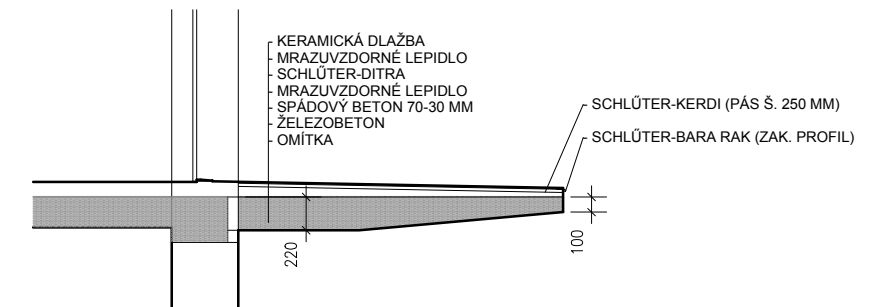
ŘEZ - DĚLÍCÍ STĚNA



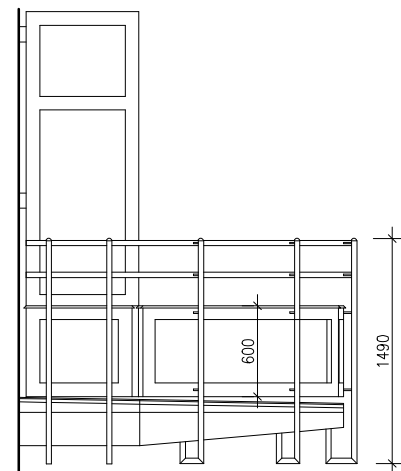
PŮDORYS BALKÓNOVÉ DESKY



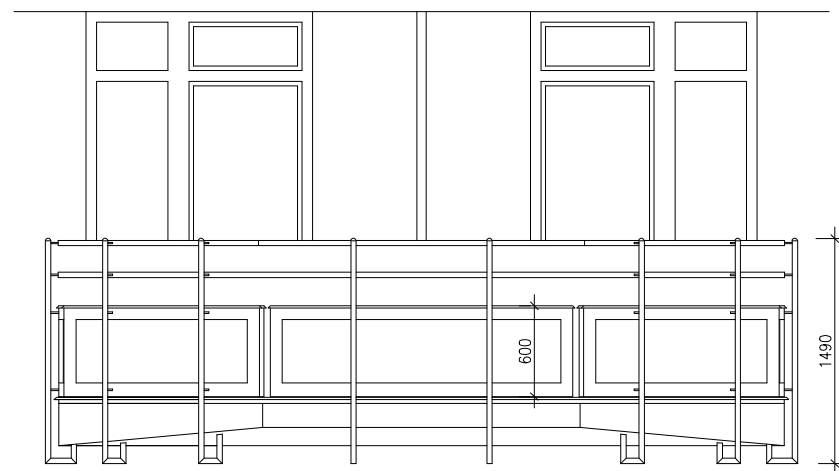
ŘEZ BALKÓNOVOU DESKOU



POHLED BOČNÍ



POHLED ČELNÍ



## POZNÁMKA :

PROJEKTOVÁ DOKUMENTACE JE ZPRACOVÁNA V ÚROVNI TECHNICKÉ POMOCI JAKO ÚDRŽBA A OPRAVA PŮVODNÍCH BALKÓNŮ UMÍSTĚNÝCH NA OBJEKTU DOMOVA DŮCHODCŮ VE DVOŘE KRÁLOVÉ NAD LABEM. NAVRŽENÉ PRÁCE NEPODLÉHAJÍ ŽÁDNÉ FORMĚ STAVEBNÍHO ŘÍZENÍ ANI OHLÁŠENÍ STAVBY, NEBOŽ PŘI NICH NEDOCHÁZÍ KE ZMĚNĚ UŽÍVÁNÍ, ZMĚNĚ VZHLEDU, NEDOCHÁZÍ PŘI NICH K ZÁSAHŮM DO STATIKY A STABILITY OBJEKTU A NEMĚNĚ SE POŽÁRNĚ BEZPEČNOSTNÍ ŘEŠENÍ.

VZHLEDEM K TOMU, ŽE NEEEXISTUJÍ RESPEKTIVE NEBYLY PŘI ZPRACOVÁNÍ PD K DISPOZICI PODKLADY SKUTEČNÉHO PROVEDENÍ PŮVODNÍ STAVBY A NEBYLY PO DOHODĚ ZAJIŠTĚNY ANI DESTRUKTIVNÍ SONDY, BYLO PŘI NÁVRHU TECHNICKÉHO ŘEŠENÍ V RÁMCI TECHNICKÉ POMOCI "TP" POSTUPOVÁNO NA ZÁKLADĚ PŘEDPOKLADŮ A ZKUŠENOSTÍ PROJEKTANTA S OBDOBNÝMI STAVBAMI. PŘI VLASTNÍ REALIZACI JE PROTO TŘEBA KONFRONTOVAT NAVRŽENÝ STAV A POSTUP SE ZJIŠTĚNÝM SKUTEČNÝM STAVEM KONSTRUKCÍ PO JEJICH ODHALENÍ. V PŘÍPADĚ ZJIŠTĚNÍ ZÁSADNÍCH ODLIŠNOSTÍ JE NUTNÉ S NIMI SEZNÁMIT PROJEKTANTA A UPRAVIT NÁVRH ŘEŠENÍ PŘÍSLUŠNÉ PROJEKTOVÉ ČÁSTI.

Autor návrhu	Ing. Bohuslav Řičař	 kancelář : Jana Koziny č.p. 560/2, 500 03 HRADEC KRÁLOVÉ 3 tel.: +420502240592; mail: info@planning-art.cz IČO : 28815351 DIČO : CZ28815351	
Vypracoval	Ing. Bohuslav Řičař		
Ověřil	Ing. Bohuslav Řičař		
Investor :	Královéhradecký kraj, Pivovarské nám.1245/2, HK, 500 03	Číslo zakázky:	04/2019-PA
Objednatel :	Domov důchodců Dvůr Králové nad Labem Roháčova 2968, Dvůr Králové nad Labem, 544 01	Stupeň PD :	TP
Akce :	<b>OPRAVA BALKÓNŮ NA OBJEKTU DOMOVA DŮCHODCŮ</b> <b>na adrese: Roháčova 2968, Dvůr Králové nad Labem, 544 01</b>	Datum :	05 / 2019
		Měřítko :	1:50
		Formát :	2 x A4 (A3)
		Revize :	-
Název :	Dokumentace původního stavu provedení balkónů - balkón typ "A" 15 ks	Část :	Číslo výkresu : <b>S 03</b>