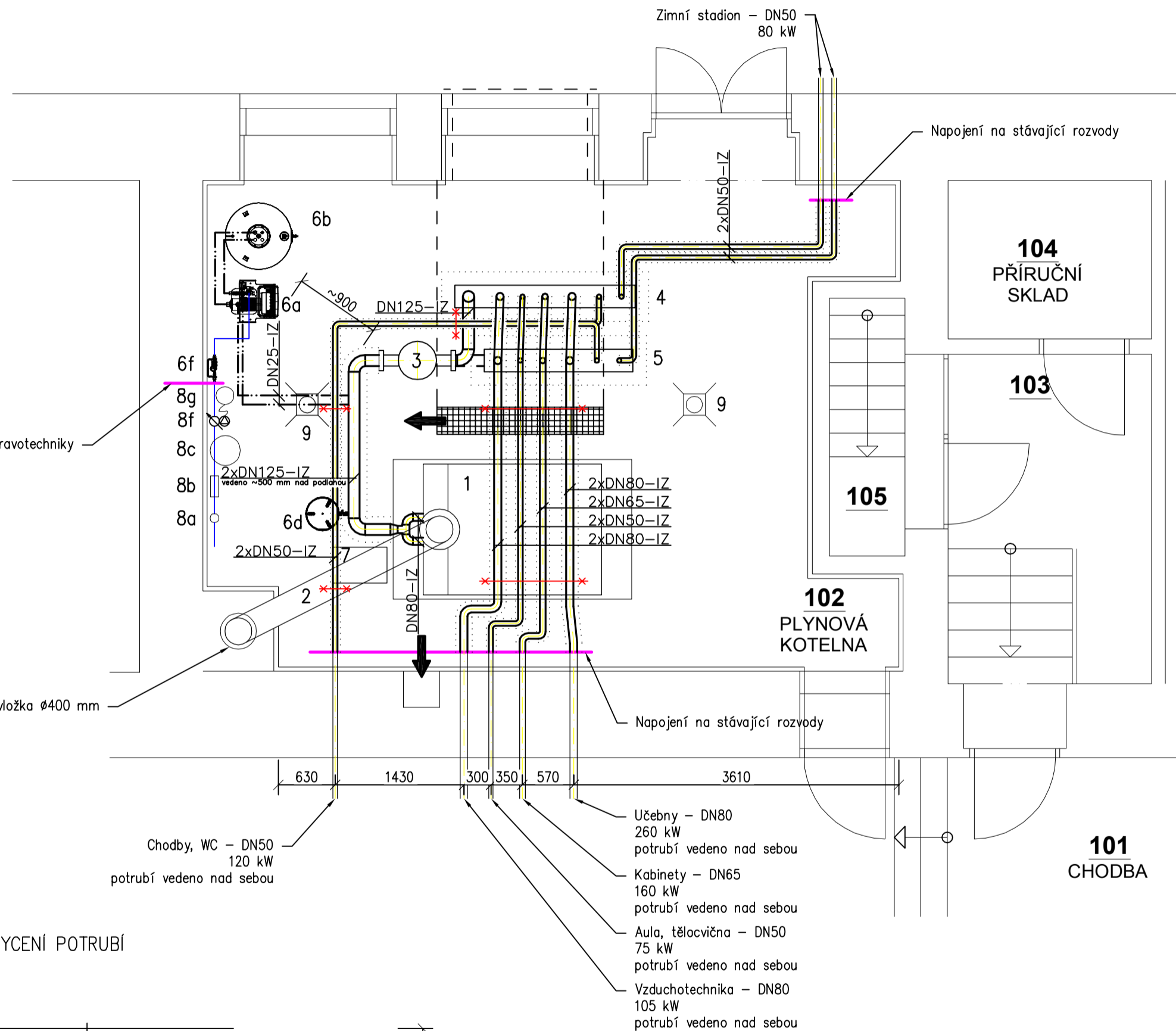


LEGENDA:

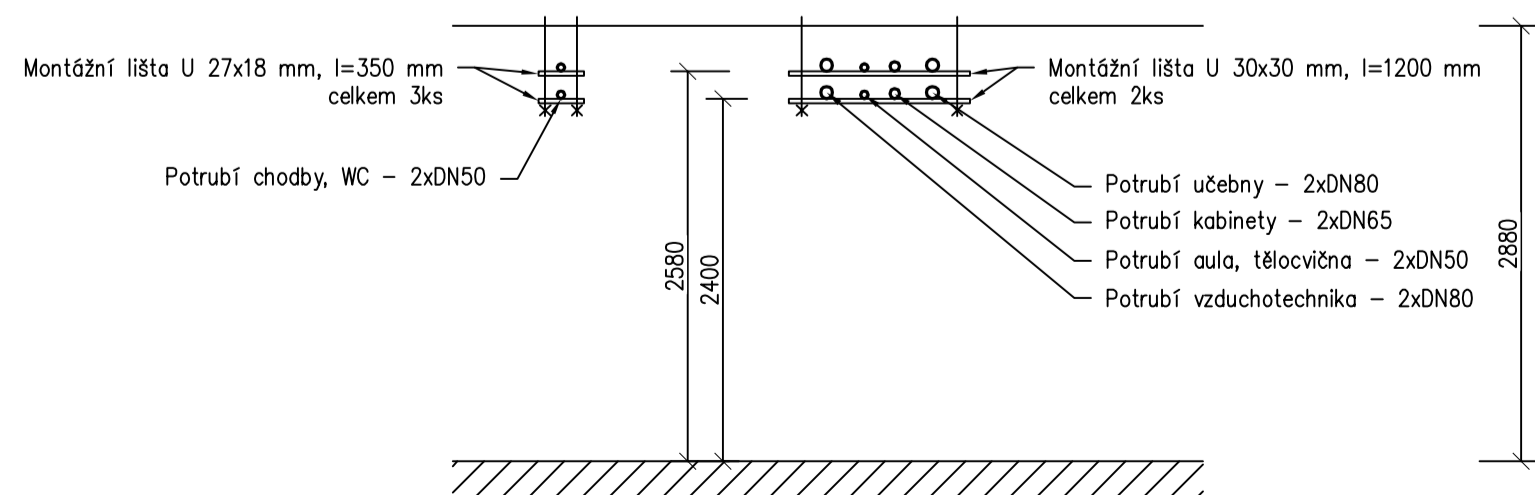
- 1 Plynový kondenzační kotel s modulovaným výkonem 15–100% výkon 123 – 790 kW (při spádu 80/60°C)
Třída NOx 5
 - 2 Odvod spalin materiál AK, průměr 300mm, koleno s kontrolním otvorem, odvod kondenzátu, patní koleno s podpěrou, kontrolní kus příčný, vložka do původního komína délka cca 30m, systémové ukončení
 - 3 Hydraulický vyrovnávač dynamický tlaků HVDT vel. VIa pro průtok 70–80 m³/h, øtřela 424 mm, DN napojení 125
 - 4 Rozdělovač topení DN250, délka 2000 mmm, tepelně izolovaný tl. iz. 150 mm s podpěrami samostatně stojící
 - 5 Sběrač topení DN250, délka 1650 mm, tepelně izolovaný tl. iz. 150 mm s podpěrami samostatně stojící
 - 6 Vyrovnávací a doplňovací zařízení
 - 6a Řídící jednotka
 - 6b Základní nádoba o objemu 400 l
 - 6c Připojovací souprava G1"
 - 6d Membránová tlaková nádoba o objemu 35 l
 - 6e Uzavírací ventil se zajištěním pro membránovou expanzní nádobu
 - 6f Kombinovaná armatura pro přímé propojení doplňovacího zařízení
 - 7 Neutralizační nádoba kondenzátu dodaná výrobcem kotlů dle velikosti kotle – součást dodávky Zdravotechniky
 - 8 Úprava vody navržená dle potřeb kotle, pro kotelnu 800 kW – součást dodávky Zdravotechniky
 - 8a Filtř mechanických nečistot 1"; 5 m³/h
 - 8b Potrubní systémový oddělovač 3/4"; 3,5 m³/h
 - 8c Odsolení vody, objem náplně 104l; max 2,5 m³/h
 - 8d Digitální měřič vodivosti
 - 8e Membránový ventil DN25; 2 m³/h
 - 8f Dávkovací čerpadlo umístěné na vodoměru 3/4"; 2,5 m³/h
 - 8g Zásobní nádrž pro dávkovací čerpadlo 50l
 - 9 Podlahová vpust DN75 – součást dodávky Zdravotechniky
- IZ Izolace potrubí – veškeré potrubí tepelně izolováno izolací z minerální vlny s povrchovou hliníkovou izolací (při 10°C λ = 0,034 W/mK)
Tloušťka izolací:
DN15–40 – iz min. 20 mm
DN50 – iz min. 30 mm
DN65 – iz min. 40 mm
DN80–100 – iz min. 50 mm
DN125 – iz min. 80 mm

LEGENDA ČAR:

- Přívod studené vody ze stávajícího rozvodu k zařízení na doplnění vody do systému
- Přívodní potrubí topné vody
- - - - - Zpětné potrubí topné vody
- — — — — Expanzní potrubí
- Izolace potrubí
- Hranice dodávky objektu kotelný
- Uchytení potrubí



DETAIL UCHYCENÍ POTRUBÍ



Objednatel	Gymnázium Jaroslava Žáka	Název díla	Rekonstrukce plynové kotelný Gymnázium Jaroslava Žáka, Jaroměř								
Místo objednatele	Lužická 423, 551 01 Jaroměř		Místo stavby	Jaroměř	KÚ	Jaroměř					
Hlavní inženýr projektu	podpis Ing. Radomír Vojtíšek		MÚ	Jaroměř							
Odpovědný projektant	podpis Ing. Radomír Vojtíšek	Část díla	D.1.4.a Vytápění								
Navrhl, vypracoval	podpis Martin Šimeček		Název přílohy:	Půdorys kotelný							
VKI INVESTING s.r.o. Moravská 205 551 01 Jaroměř tel.: +420 491 815 191 fax: +420 491 810 389 e-mail: vki@vki.cz www.vki.cz		Počet formátů	4xA4	Měřítko	1:50	Datum:	Říjen 2016	Účel díla	DPS	Č. zakázky	316 028