

VÝPIS OSTATNÍCH VÝROBKŮ

ZMĚNY	c	ZAPRACOVÁNÍ DI 6	02/2025	Ing. Jana K. JAHODOVÁ
	b	ZAPRACOVÁNÍ DI 2	02/2025	Ing. Jana K. JAHODOVÁ
	a	ZAPRACOVÁNÍ PŘIPOMÍNEK INVESTORA	12/2023	Nikola POLOVÁ

INVESTOR:

Královehradecký kraj	Královehradecký kraj Pivovarské nám. 1245, 500 03 Hradec Králové tel.: +420 495 817 111, fax: +420 495 817 336 e-mail: posta@kr-kralovehradecky.cz	
-----------------------------	--------------------------------------------------------------------------------------------------------------------------------------------------------------------	---------------------------------------------------------------------------------------

PROJEKTANT:

TECHNICO Opava s.r.o.	TECHNICO architects & engineers	TECHNICO Opava s.r.o. Hradecká 1576/51 746 01 Opava tel: 553 760 970 info@technico.cz
------------------------------	-------------------------------------------	---------------------------------------------------------------------------------------------------

PROJEKTANT:

ZODP. PROJEKTANT:	Ing. Matěj KUDLÍK	
VYPRACOVAL:	Ing. arch. Nikola MARTÍŇKOVÁ	
	Nikola POLOVÁ	
KONTROLOVAL:	Ing. Martin ULIČNÝ	

ČÍSLO
PARÉ:

ČÁST DOKUMENTACE:

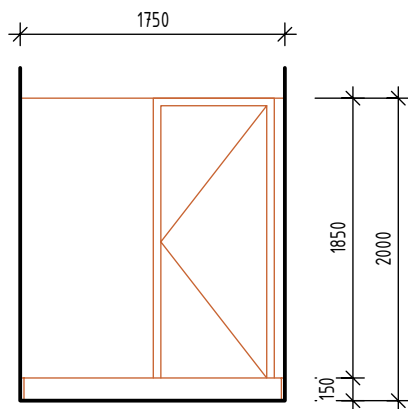
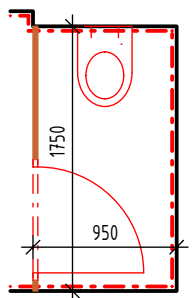
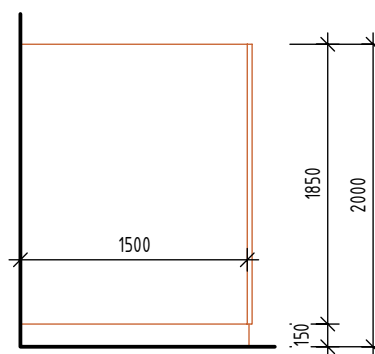
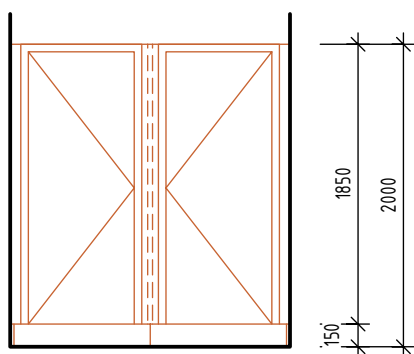
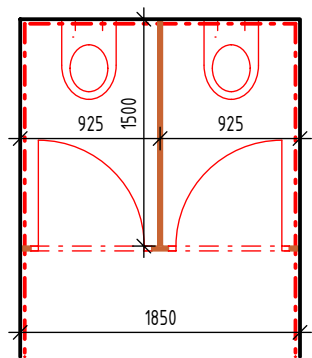
D.1.1. ARCHITEKTONICKO - STAVEBNÍ ŘEŠENÍ

Dostavba domova pro seniory ve Vrchlabí - PD	FORMÁT	A4
	DATUM	03/2023
	STUPEŇ	DPS
	ZAKÁZKOVÉ ČÍSLO	TO-573-DPS
K.ú. Vrchlabí, parc.č.: st. 506, st. 657, st. 1205, 1476/1, 1462/1, 1468/6, 1468/12, 1810/3, st. 3623, st. 4011	MĚŘÍTKO:	ČÍSLO VÝKRESU:
VÝPIS OSTATNÍCH VÝROBKŮ		D.1.1.c.07_c.

VÝPIS OSTATNÍCH VÝROBKŮ

Dostavba domova pro seniory ve Vrchlábí - PD

POL.	NÁZEV	POPIS	PODLAŽÍ	ks/m/kpl
SP1	SANITÁRNÍ PŘÍČKA	<p>SESTAVA DĚLÍČÍCH SYSTÉMOVÝCH SANITÁRNÍCH PŘÍČEK NOSNÁ KONSTRUKCE - HLINÍKOVÉ PROFILY, ELOX STĚNY KABINY - DTD DESKA POTAŽENÁ HPL LAMINÁTEM, TL. 32 mm VŠECHNY STRANY KRYTY KONSTRUKČNÍMI PROFILY Z ELOX. HLINÍKU BARVA PROFILŮ MATNÝ NEREZ BARVA DVEŘÍ A PŘÍČEK KRÉMOVÁ CELKOVÁ VÝŠKA - 2000 mm VÝŠKOVA STĚN - 1850 mm ODSAZENÍ OD PODLAHY VÝŠKOVĚ STAVITELNÝMI NOŽKAMI - 150 mm KRYCÍ ROZETY NEREZ DVEŘE ŠÍŘKY 700 mm - 1x PRAVÉ, 1x LEVÉ WC ZÁMEK SE SIGNALIZACÍ OTEVŘENO/ZAVŘENO, ODJUSTITELNÝ Z VENKU DVOUROZETOVÉ KOVÁNÍ Z ELOXOVANÉHO HLINÍKU DOPLŇKY: DVEŘNÍ HÁČEK - MATNÝ NEREZ</p>	1.PP	1
			1.NP	0
			2.NP	0
			3.NP	0
			STŘECHA	0
			CELKEM	1 kpl
SP2	SANITÁRNÍ PŘÍČKA	<p>SESTAVA DĚLÍČÍCH SYSTÉMOVÝCH SANITÁRNÍCH PŘÍČEK NOSNÁ KONSTRUKCE - HLINÍKOVÉ PROFILY, ELOX STĚNY KABINY - DTD DESKA POTAŽENÁ HPL LAMINÁTEM, TL. 32 mm VŠECHNY STRANY KRYTY KONSTRUKČNÍMI PROFILY Z ELOX. HLINÍKU BARVA PROFILŮ MATNÝ NEREZ BARVA DVEŘÍ A PŘÍČEK KRÉMOVÁ CELKOVÁ VÝŠKA - 2000 mm VÝŠKOVA STĚN - 1850 mm ODSAZENÍ OD PODLAHY VÝŠKOVĚ STAVITELNÝMI NOŽKAMI - 150 mm KRYCÍ ROZETY NEREZ DVEŘE ŠÍŘKY 700 mm - 1x LEVÉ WC ZÁMEK SE SIGNALIZACÍ OTEVŘENO/ZAVŘENO, ODJUSTITELNÝ Z VENKU DVOUROZETOVÉ KOVÁNÍ Z ELOXOVANÉHO HLINÍKU DOPLŇKY: DVEŘNÍ HÁČEK - MATNÝ NEREZ</p>	1.PP	1
			1.NP	0
			2.NP	0
			3.NP	0
			STŘECHA	0
			CELKEM	1 kpl

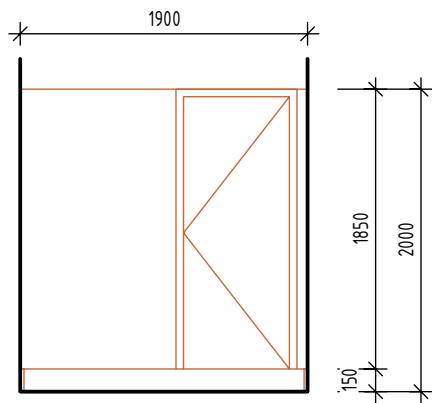
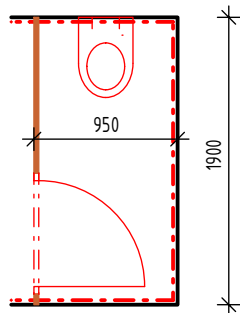
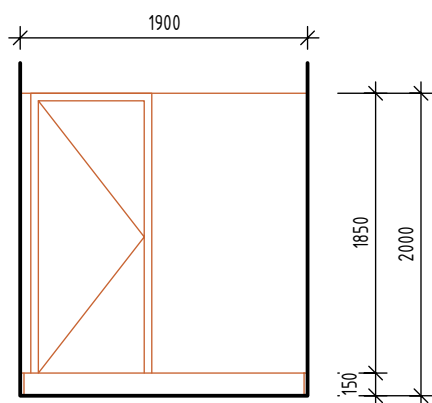
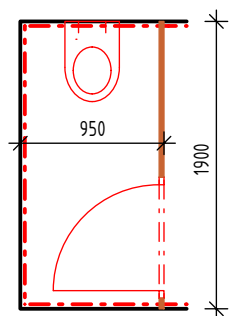


POZN : PŘED VÝROBOU BUDOU KONSTRUKCE ZAMĚŘENY A JEJICH ROZMĚRY KONZULTOVÁNY SE ZODPOVĚDNÝM PROJEKTANTEM. PŘED VÝROBOU BUDE PŘEDLOŽENA DÍLENSKÁ DOKUMENTACE KE KONZULTACI ZODPOV. PROJEKTANTOVI. DODAVATEL RUČÍ ZA TECHNICKÉ A FUNKČNÍ PARAMETRY A ŽIVOTNOST BEZ OHLEDU NA VELIKOST.

VÝPIS OSTATNÍCH VÝROBKŮ

Dostavba domova pro seniory ve Vrchlábí - PD

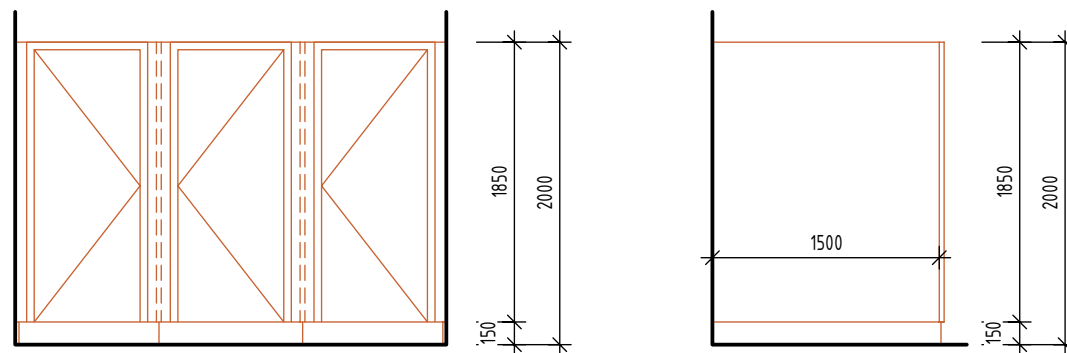
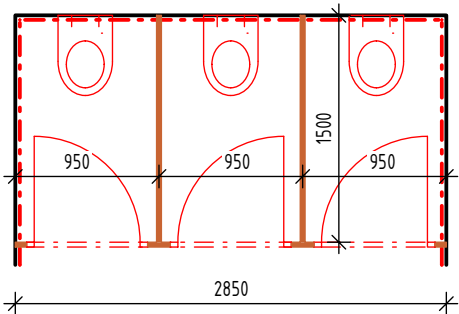
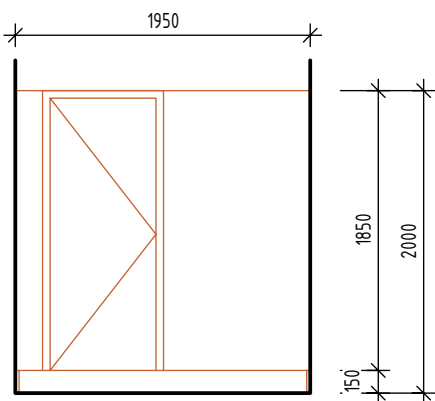
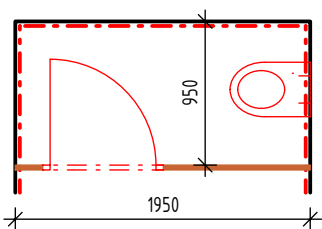
POL.	NÁZEV	POPIS	PODLAŽÍ	ks/m/kpl			
SP3	SANITÁRNÍ PŘÍČKA	<p>SESTAVA DĚLÍČÍCH SYSTÉMOVÝCH SANITÁRNÍCH PŘÍČEK NOSNÁ KONSTRUKCE - HLINÍKOVÉ PROFILY, ELOX STĚNY KABINY - DTD DESKA POTAŽENÁ HPL LAMINÁTEM, TL. 32 mm VŠECHNY STRANY KRYTY KONSTRUKČNÍMI PROFILY Z ELOX. HLINÍKU BARVA PROFILŮ MATNÝ NEREZ BARVA DVEŘÍ A PŘÍČEK KRÉMOVÁ CELKOVÁ VÝŠKA - 2000 mm VÝŠKOVA STĚN - 1850 mm ODSAZENÍ OD PODLAHY VÝŠKOVĚ STAVITELNÝMI NOŽKAMI - 150 mm KRYCÍ ROZETY NEREZ DVEŘE ŠÍŘKY 700 mm - 1x PRAVÉ WC ZÁMEK SE SIGNALIZACÍ OTEVŘENO/ZAVŘENO, ODJUSTITELNÝ Z VENKU DVOUROZETOVÉ KOVÁNÍ Z ELOXOVANÉHO HLINÍKU DOPLŇKY: DVEŘNÍ HÁČEK - MATNÝ NEREZ</p>	1.PP	1			
			1.NP	0			
			2.NP	0			
			3.NP	0			
			STŘECHA	0			
			CELKEM	1 kpl			
			SP4	SANITÁRNÍ PŘÍČKA	<p>SESTAVA DĚLÍČÍCH SYSTÉMOVÝCH SANITÁRNÍCH PŘÍČEK NOSNÁ KONSTRUKCE - HLINÍKOVÉ PROFILY, ELOX STĚNY KABINY - DTD DESKA POTAŽENÁ HPL LAMINÁTEM, TL. 32 mm VŠECHNY STRANY KRYTY KONSTRUKČNÍMI PROFILY Z ELOX. HLINÍKU BARVA PROFILŮ MATNÝ NEREZ BARVA DVEŘÍ A PŘÍČEK KRÉMOVÁ CELKOVÁ VÝŠKA - 2000 mm VÝŠKOVA STĚN - 1850 mm ODSAZENÍ OD PODLAHY VÝŠKOVĚ STAVITELNÝMI NOŽKAMI - 150 mm KRYCÍ ROZETY NEREZ DVEŘE ŠÍŘKY 700 mm - 1x LEVÉ WC ZÁMEK SE SIGNALIZACÍ OTEVŘENO/ZAVŘENO, ODJUSTITELNÝ Z VENKU DVOUROZETOVÉ KOVÁNÍ Z ELOXOVANÉHO HLINÍKU DOPLŇKY: DVEŘNÍ HÁČEK - MATNÝ NEREZ</p>	1.PP	1
						1.NP	0
						2.NP	0
						3.NP	0
STŘECHA	0						
CELKEM	1 kpl						
<p>POZN : PŘED VÝROBOU BUDOU KONSTRUKCE ZAMĚŘENY A JEJICH ROZMĚRY KONZULTOVÁNY SE ZODPOVĚDNÝM PROJEKTANTEM. PŘED VÝROBOU BUDE PŘEDLOŽENA DÍLENSKÁ DOKUMENTACE KE KONZULTACI ZODPOV. PROJEKTANTOVI. DODAVATEL RUČÍ ZA TECHNICKÉ A FUNKČNÍ PARAMETRY A ŽIVOTNOST BEZ OHLEDU NA VELIKOST.</p>							
						Strana:	2



VÝPIS OSTATNÍCH VÝROBKŮ

Dostavba domova pro seniory ve Vrchlábí - PD

POL.	NÁZEV	POPIS	PODLAŽÍ	ks/m/kpl
SP5	SANITÁRNÍ PŘÍČKA	<p>SESTAVA DĚLÍČÍCH SYSTÉMOVÝCH SANITÁRNÍCH PŘÍČEK NOSNÁ KONSTRUKCE - HLINÍKOVÉ PROFILY, ELOX STĚNY KABINY - DTD DESKA POTAŽENÁ HPL LAMINÁTEM, TL. 32 mm VŠECHNY STRANY KRYTY KONSTRUKČNÍMI PROFILY Z ELOX. HLINÍKU BARVA PROFILŮ MATNÝ NEREZ BARVA DVEŘÍ A PŘÍČEK KRÉMOVÁ CELKOVÁ VÝŠKA - 2000 mm VÝŠKOVA STĚN - 1850 mm ODSAZENÍ OD PODLAHY VÝŠKOVĚ STAVITELNÝMI NOŽKAMI - 150 mm KRYCÍ ROZETY NEREZ DVEŘE ŠÍŘKY 700 mm - 1x PRAVÉ WC ZÁMEK SE SIGNALIZACÍ OTEVŘENO/ZAVŘENO, ODJUSTITELNÝ Z VENKU DVOUROZETOVÉ KOVÁNÍ Z ELOXOVANÉHO HLINÍKU DOPLŇKY: DVEŘNÍ HÁČEK - MATNÝ NEREZ</p>	1.PP	0
			1.NP	1
			2.NP	0
			3.NP	0
			STŘECHA	0
			CELKEM	1 kpl
SP6	SANITÁRNÍ PŘÍČKA	<p>SESTAVA DĚLÍČÍCH SYSTÉMOVÝCH SANITÁRNÍCH PŘÍČEK NOSNÁ KONSTRUKCE - HLINÍKOVÉ PROFILY, ELOX STĚNY KABINY - DTD DESKA POTAŽENÁ HPL LAMINÁTEM, TL. 32 mm VŠECHNY STRANY KRYTY KONSTRUKČNÍMI PROFILY Z ELOX. HLINÍKU BARVA PROFILŮ MATNÝ NEREZ BARVA DVEŘÍ A PŘÍČEK KRÉMOVÁ CELKOVÁ VÝŠKA - 2000 mm VÝŠKOVA STĚN - 1850 mm ODSAZENÍ OD PODLAHY VÝŠKOVĚ STAVITELNÝMI NOŽKAMI - 150 mm KRYCÍ ROZETY NEREZ DVEŘE ŠÍŘKY 700 mm - 2x LEVÉ, 1x PRAVÉ WC ZÁMEK SE SIGNALIZACÍ OTEVŘENO/ZAVŘENO, ODJUSTITELNÝ Z VENKU DVOUROZETOVÉ KOVÁNÍ Z ELOXOVANÉHO HLINÍKU DOPLŇKY: DVEŘNÍ HÁČEK - MATNÝ NEREZ</p>	1.PP	0
			1.NP	1
			2.NP	0
			3.NP	0
			STŘECHA	0
			CELKEM	1 kpl

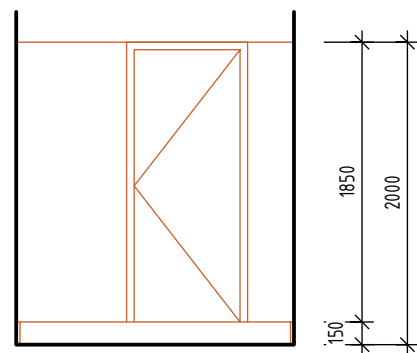
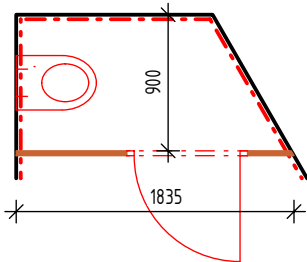
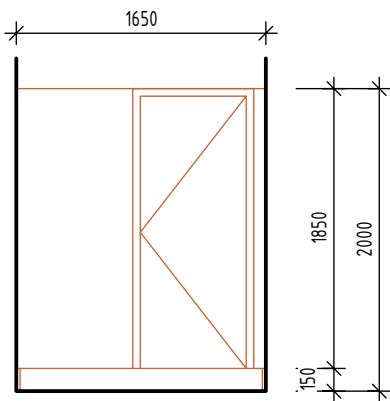
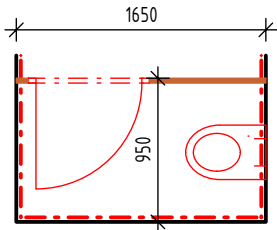


POZN : PŘED VÝROBOU BUDOU KONSTRUKCE ZAMĚŘENY A JEJICH ROZMĚRY KONZULTOVÁNY SE ZODPOVĚDNÝM PROJEKTANTEM. PŘED VÝROBOU BUDE PŘEDLOŽENA DÍLENSKÁ DOKUMENTACE KE KONZULTACI ZODPOV. PROJEKTANTOVI. DODAVATEL RUČÍ ZA TECHNICKÉ A FUNKČNÍ PARAMETRY A ŽIVOTNOST BEZ OHLEDU NA VELIKOST.

VÝPIS OSTATNÍCH VÝROBKŮ

Dostavba domova pro seniory ve Vrchlábí - PD

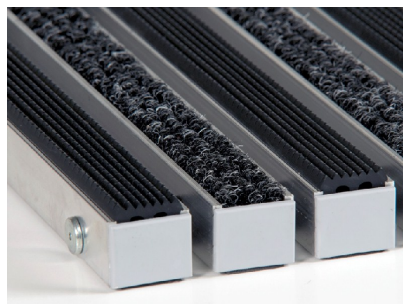
POL.	NÁZEV	POPIS	PODLAŽÍ	ks/m/kpl			
SP7	SANITÁRNÍ PŘÍČKA	<p>SESTAVA DĚLÍČÍCH SYSTÉMOVÝCH SANITÁRNÍCH PŘÍČEK NOSNÁ KONSTRUKCE - HLINÍKOVÉ PROFILY, ELOX STĚNY KABINY - DTD DESKA POTAŽENÁ HPL LAMINÁTEM, TL. 32 mm VŠECHNY STRANY KRYTY KONSTRUKČNÍMI PROFILY Z ELOX. HLINÍKU BARVA PROFILŮ MATNÝ NEREZ BARVA DVEŘÍ A PŘÍČEK KRÉMOVÁ CELKOVÁ VÝŠKA - 2000 mm VÝŠKOVA STĚN - 1850 mm ODSAZENÍ OD PODLAHY VÝŠKOVĚ STAVITELNÝMI NOŽKAMI - 150 mm KRYCÍ ROZETY NEREZ DVEŘE ŠÍŘKY 700 mm - 1x LEVÉ WC ZÁMEK SE SIGNALIZACÍ OTEVŘENO/ZAVŘENO, ODJUSTITELNÝ Z VENKU DVOUROZETOVÉ KOVÁNÍ Z ELOXOVANÉHO HLINÍKU DOPLŇKY: DVEŘNÍ HÁČEK - MATNÝ NEREZ</p>	1.PP	0			
			1.NP	0			
			2.NP	1			
			3.NP	1			
			STŘECHA	0			
			CELKEM	2 kpl			
			SP8	SANITÁRNÍ PŘÍČKA	<p>SESTAVA DĚLÍČÍCH SYSTÉMOVÝCH SANITÁRNÍCH PŘÍČEK NOSNÁ KONSTRUKCE - HLINÍKOVÉ PROFILY, ELOX STĚNY KABINY - DTD DESKA POTAŽENÁ HPL LAMINÁTEM, TL. 32 mm VŠECHNY STRANY KRYTY KONSTRUKČNÍMI PROFILY Z ELOX. HLINÍKU BARVA PROFILŮ MATNÝ NEREZ BARVA DVEŘÍ A PŘÍČEK KRÉMOVÁ CELKOVÁ VÝŠKA - 2000 mm VÝŠKOVA STĚN - 1850 mm ODSAZENÍ OD PODLAHY VÝŠKOVĚ STAVITELNÝMI NOŽKAMI - 150 mm KRYCÍ ROZETY NEREZ DVEŘE ŠÍŘKY 700 mm - 1x PRAVÉ WC ZÁMEK SE SIGNALIZACÍ OTEVŘENO/ZAVŘENO, ODJUSTITELNÝ Z VENKU DVOUROZETOVÉ KOVÁNÍ Z ELOXOVANÉHO HLINÍKU DOPLŇKY: DVEŘNÍ HÁČEK - MATNÝ NEREZ</p>	1.PP	0
						1.NP	0
						2.NP	1
						3.NP	1
STŘECHA	0						
CELKEM	2 kpl						
<p>POZN : PŘED VÝROBU BUDOU KONSTRUKCE ZAMĚŘENY A JEJICH ROZMĚRY KONZULTOVÁNY SE ZODPOVĚDNÝM PROJEKTANTEM. PŘED VÝROBU BUDE PŘEDLOŽENA DÍLENSKÁ DOKUMENTACE KE KONZULTACI ZODPOV. PROJEKTANTOVI. DODAVATEL RUČÍ ZA TECHNICKÉ A FUNKČNÍ PARAMETRY A ŽIVOTNOST BEZ OHLEDU NA VELIKOST.</p>							
Strana:						4	



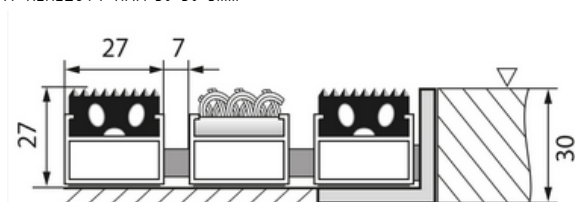
VÝPIS OSTATNÍCH VÝROBKŮ

Dostavba domova pro seniory ve Vrchlábí - PD

POL.	NÁZEV	POPIS	PODLAŽÍ	ks/m/kpl
ČZ1	čistící zóna - VENKOVNÍ	<p>VSTUPNÍ ČISTÍCÍ ZÓNA VENKOVNÍ: HLINÍKOVÉ PROFILY š. 27mm SPOJENÉ NEREZOVÝM LANKEM A ODDĚLENY PRYŽOVÝMI MEZIKROUŽKY. DO HLINÍKOVÝCH PROFILŮ JSOU FIXOVÁNY STŘÍDAVĚ PRYŽOVÉ A TEXTILNÍ PÁSKY. ULOŽENÍ V ÚROVNI PODLAHY DO PŘIPRAVENÝCH OTVORŮ OSAZENÝCH NEREZOVÝM RÁMEM 30×30×3mm.</p> <p>ROZMĚRY: 1200×600 mm - PLOCHA cca. 0,7 m² - 1 kpl 2000×600 mm - PLOCHA cca. 1,2 m² - 1 kpl</p>	1.PP	0
			1.NP	2
			2.NP	0
			3.NP	0
			STŘECHA	0
CELKEM	2 kpl			
ČZ2	VSTUPNÍ ČISTÍCÍ ZÓNA - VNITŘNÍ	<p>VSTUPNÍ ČISTÍCÍ ZÓNA VNITŘNÍ: KOBERCOVÁ ČISTÍCÍ ZÓNA ZE 75% VYROBENÁ ZE 100% RECYKLOVANÝCH VLÁKEN ECONYL. ZÁTĚŽOVÁ TŘÍDA 33. BARVA - PRUHOVANÝ ČERNÁ/ŠEDÁ. SPLŇUJE POŽADAVKY POŽÁRNÍCH PŘEDPISŮ Bfl-s1 VYZTUŽENÍ KOBERCE STŘÍDAJÍCIMI SE PROUŽKY SILNÝCH KARTÁČOVÝCH VLÁKEN ODSTRAŇUJÍCÍCH PEVNÉ NEČISTOTY. CELKOVÁ TLOUŠŤKA cca. 9mm. SOUČÁSTÍ JE ULOŽENÍ V HLINÍKOVÉM RÁMEČKU v. 8mm, š. 30mm, tl. 2mm V MÍSTĚ ČISTÍCÍ ZÓNY BUDE VYNECHÁNA UVEDENÁ NÁSLAPNÁ VRSTVA A PROVEDEN PODKLAD NIŽŠÍ O VÝŠKU RÁMEČKU - cca 8mm</p> <p>ROZMĚRY: 1200×900 mm - PLOCHA cca. 1,1 m² - 1 kpl 2000×1200 mm - PLOCHA cca. 2,4 m² - 1 kpl</p>	1.PP	0
			1.NP	2
			2.NP	0
			3.NP	0
			STŘECHA	0
CELKEM	2 kpl			
<p>POZN : PŘED VÝROBU BUDOU KONSTRUKCE ZAMĚŘENY A JEJICH ROZMĚRY KONZULTOVÁNY SE ZODPOVĚDNÝM PROJEKTANTEM. PŘED VÝROBU BUDE PŘEDLOŽENA DÍLENSKÁ DOKUMENTACE KE KONZULTACI ZODPOV. PROJEKTANTOVI. DODAVATEL RUČÍ ZA TECHNICKÉ A FUNKČNÍ PARAMETRY A ŽIVOTNOST BEZ OHLEDU NA VELIKOST.</p>			<p>Strana: 5</p>	






ZAPUŠTĚNÝ NEREZOVÝ RÁM 30×30×3mm







VÝPIS OSTATNÍCH VÝROBKŮ

Dostavba domova pro seniory ve Vrchlabí - PD

POL.	NÁZEV	POPIS	PODLAŽÍ	ks/m/kpl
HP1	<p>PŘENOSNÝ HASÍCÍ PŘÍSTROJ PRÁŠKOVÝ</p> 	<p>PŘENOSNÝ HASÍCÍ PŘÍSTROJ PRÁŠKOVÝ - 6kg, HASÍCÍ SCHOPNOST 21A ZAVĚŠENÝ NA STĚNĚ, VČETNĚ DRŽÁKU</p> <p>UMÍSTĚNÍ NA KONKRÉTNÍM MÍSTĚ DLE POŽÁRNĚ BEZPEČNOSTNÍHO ŘEŠENÍ</p>	1.PP	10
			1.NP	4
			2.NP	5
			3.NP	5
			STŘECHA	0
			CELKEM	24 kpl
HP2	<p>PŘENOSNÝ HASÍCÍ PŘÍSTROJ PRÁŠKOVÝ</p> 	<p>PŘENOSNÝ HASÍCÍ PŘÍSTROJ PRÁŠKOVÝ - 6kg, HASÍCÍ SCHOPNOST 183B ZAVĚŠENÝ NA STĚNĚ, VČETNĚ DRŽÁKU</p> <p>UMÍSTĚNÍ NA KONKRÉTNÍM MÍSTĚ DLE POŽÁRNĚ BEZPEČNOSTNÍHO ŘEŠENÍ</p>	1.PP	3
			1.NP	0
			2.NP	0
			3.NP	0
			STŘECHA	0
			CELKEM	3 ks
HS1	<p>HYDRANTOVÝ SYSTÉM VESTAVĚNÝ S TVAROVĚ STÁLOU HADICÍ D19</p> 	<p>ROZMĚR: 650×650×175 mm SKŘÍŇKA S RAMENEM A NAVIJÁKEM TVAROVĚ STÁLÁ HADICE D19 DÉLKY 30 m POŽÁRNÍ PROUDNICE EKVIVALENT 6 mm - PRŮTOK Q > 0,3 l/s DVÍŘKA PLNÁ, BÍLÁ ZABUDOVÁNÍ DO ZDI</p>	1.PP	0
			1.NP	2
			2.NP	2
			3.NP	2
			STŘECHA	0
			CELKEM	6 ks
POZN : PŘED VÝROBOU BUDOU KONSTRUKCE ZAMĚŘENY A JEJICH ROZMĚRY KONZULTOVÁNY SE ZODPOVĚDNÝM PROJEKTANTEM. PŘED VÝROBOU BUDE PŘEDLOŽENA DÍLENSKÁ DOKUMENTACE KE KONZULTACI ZODPOV. PROJEKTANTOVI. DODAVATEL RUČÍ ZA TECHNICKÉ A FUNKČNÍ PARAMETRY A ŽIVOTNOST BEZ OHLEDU NA VELIKOST.				Strana: 6

VÝPIS OSTATNÍCH VÝROBKŮ

Dostavba domova pro seniory ve Vrchlabí - PD

POL.	NÁZEV	POPIS	PODLAŽÍ	ks/m/kpl
HS2	HYDRANTOVÝ SYSTÉM NÁSTĚNNÝ S TVAROVĚ STÁLOU HADICÍ D19 	ROZMĚR: 710x710x200 mm OCELOVÁ SKŘÍŇKA S RAMENEM A NAVIJÁKEM TVAROVĚ STÁLÁ HADICE D19 DÉLKY 30 m POŽÁRNÍ PROUDNICE EKVIVALENT 6 mm - PRŮTOK Q > 1,1 l/s DVÍŘKA PLNÁ UMÍSTĚNÍ NA ZDI	1.PP	1
			1.NP	0
			2.NP	0
			3.NP	0
			STŘECHA	0
			CELKEM	1 ks
SH1	SKŘÍŇKA NA HASÍCÍ PŘÍSTROJ 	SKŘÍŇKA NA PŘENOSNÝ HASÍCÍ PŘÍSTROJ PRÁŠKOVÝ 6kg KORPUS - SVAŘOVANÁ KONSTRUKCE Z OCELOVÉHO PLECHU POVRCH: PRÁŠKOVÝ LAK, BARVA BÍLÁ DVÍŘKA - Z OCELOVÉHO PLECHU, PLNÁ ROZMĚRY: 595x260x210mm	1.PP	0
			1.NP	1
			2.NP	0
			3.NP	0
			STŘECHA	0
			CELKEM	1 ks
SH2	SKŘÍŇKA NA HASÍCÍ PŘÍSTROJ DVOJITÁ 	SKŘÍŇKA NA DVA PŘENOSNÉ HASÍCÍ PŘÍSTROJE PRÁŠKOVÉ 6kg KORPUS - SVAŘOVANÁ KONSTRUKCE Z OCELOVÉHO PLECHU POVRCH: PRÁŠKOVÝ LAK, BARVA BÍLÁ DVÍŘKA - Z OCELOVÉHO PLECHU, PLNÁ ROZMĚRY: 595x520x210mm	1.PP	0
			1.NP	0
			2.NP	2
			3.NP	2
			STŘECHA	0
			CELKEM	4 ks
TP1	TABULKA POŽÁRNÍ EVAKUAČNÍ PLÁN 	ZASKLENÉ (ANTIREFLEXNÍ SKLO) TABULKY S NEREZOVÝM RÁMĚČKEM. KARTONOVÁ TABULKA S NALEPENÝM SCHÉMATEM KRYTÁ ANTIREFLEXNÍM SKLEM A NEREZOVÝM RÁMĚČKEM S PŘÍCHYTKOU A ZAVĚŠENÍ NA STĚNU. KOTVENÍ POMOČÍ VRUTŮ A HMOŽDIN. MATERIÁL - KARTÁČOVANÝ NEREZ, ANTIREFLEXNÍ SKLO tl. 3 mm A KARTON GRAMÁŽE cca. 350 g/m2. ROZMĚRY - A4 - 210x300 mm	1.PP	1
			1.NP	1
			2.NP	1
			3.NP	1
			STŘECHA	0
			CELKEM	4 ks
POZN : PŘED VÝROBU BUDOU KONSTRUKCE ZAMĚŘENY A JEJICH ROZMĚRY KONZULTOVÁNY SE ZODPOVĚDNÝM PROJEKTANTEM. PŘED VÝROBU BUDE PŘEDLOŽENA DÍLENSKÁ DOKUMENTACE KE KONZULTACI ZODPOV. PROJEKTANTOVI. DODAVATEL RUČÍ ZA TECHNICKÉ A FUNKČNÍ PARAMETRY A ŽIVOTNOST BEZ OHLEDU NA VELIKOST.				Strana: 7

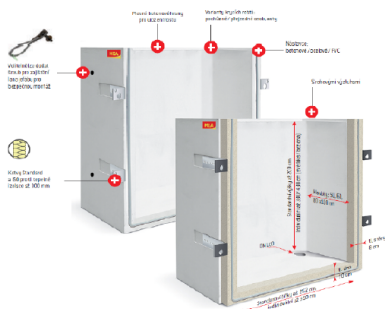
VÝPIS OSTATNÍCH VÝROBKŮ

Dostavba domova pro seniory ve Vrchlabí - PD

POL.	NÁZEV	POPIS	PODLAŽÍ	ks/m/kpl
TP2	TABULKA POŽÁRNÍ POPLACHOVÁ SMĚRNICE	ZASKLENÉ (ANTIREFLEXNÍ SKLO) TABULKY S NEREZOVÝM RÁMČEKEM. KARTONOVÁ TABULKA S NALEPENOU POŽÁRNÍ POPLACHOVOU SMĚRNICÍ KRYTÁ ANTIREFLEXNÍM SKLEM A NEREZOVÝM RÁMČEKEM S PŘÍCHYTKOU K ZAVĚŠENÍ NA STĚNU. KOTVENÍ POMOČÍ VRUTŮ A HMOŽDIN. MATERIÁL - KARTÁČOVANÝ NEREZ, ANTIREFLEXNÍ SKLO tl. 3 mm A KARTON GRAMÁŽE cca. 350 g/m2. ROZMĚRY - A4 - 210x300 mm	1.PP	0
			1.NP	1
			2.NP	0
			3.NP	0
			STŘECHA	0
			CELKEM	1 ks
TP3	TABULKA TENTO VÝTAH NESLOUŽÍ K EVAKUACI OSOB	FOTOLUMINISČENČNÍ POTAHOVANÁ PVC FÓLIE SAMOLEPÍCÍ FLZ41 - TENTO VÝTAH NESLOUŽÍ K EVAKUACI OSOB ROZMĚRY: A6 - 105x148 mm	1.PP	2
			1.NP	2
			2.NP	2
			3.NP	2
			STŘECHA	0
			CELKEM	8 ks
OZ1	TABULKA	TABULKA OBJEKT JE SLEDOVÁN KAMEROVÝM SYSTÉMEM Z TENKÉ SENDVIČOVÉ DESKY S JÁDREM S POLYETYLENU tl. 3 mm S KRYCÍ VRSTVOU Z HLINÍKOVÉHO PLECHU tl. 0,3 mm KOTVENÉ NA FASÁDE POMOČÍ SPECIÁLNÍCH TRNŮ PRO ODSAZENÍ PRVKŮ OD FASÁDY POVRCHOVÁ ÚPRAVA: SAMOLEPÍCÍ FOLIE BARVA: BÍLÁ - RAL 9003 CELKOVÉ ROZMĚRY cca 400x300 mm POZN: FONT A PŘEVEDENÍ TEXTU DLE STÁVAJÍCÍ TABULKY A ZVYKLOSTÍ V AREÁLU	1.PP	0
			1.NP	2
			2.NP	0
			3.NP	0
			STŘECHA	0
			CELKEM	2 ks
AD1	ANGLICKÝ DVOREK SE DNEM POCHOZÍ	PREFABRIKOVANÝ BETONOVÝ SKLEPNÍ SVĚTLÍK SE DNEM ROZMĚRY: 1520x1000x2200mm POCHOZÍ ROŠT: OKA 30/30 KOTVY ISO PRO TEPELNŮ IZOLACI TL. 220mm	1.PP	5
			1.NP	0
			2.NP	0
			3.NP	0
			STŘECHA	0
			CELKEM	5 ks
POZN : PŘED VÝROBU BUDOU KONSTRUKCE ZAMĚŘENY A JEJICH ROZMĚRY KONZULTOVÁNY SE ZODPOVĚDNÝM PROJEKTANTEM. PŘED VÝROBU BUDE PŘEDLOŽENA DÍLENSKÁ DOKUMENTACE KE KONZULTACI ZODPOV. PROJEKTANTOVI. DODAVATEL RUČÍ ZA TECHNICKÉ A FUNKČNÍ PARAMETRY A ŽIVOTNOST BEZ OHLEDU NA VELIKOST.			Strana: 8	

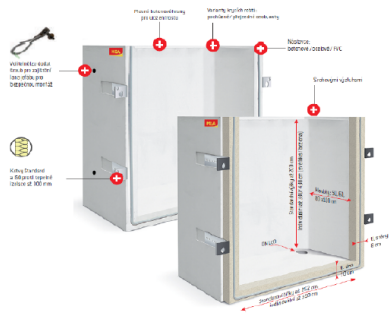


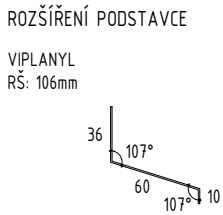
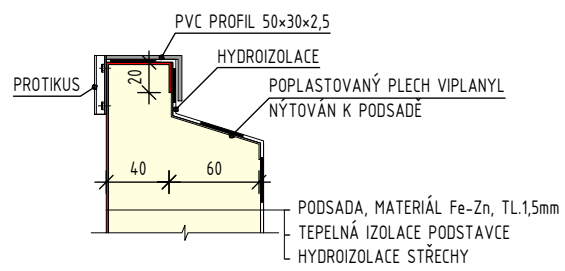
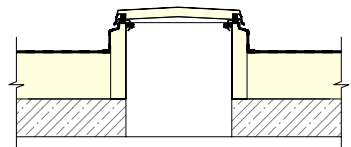
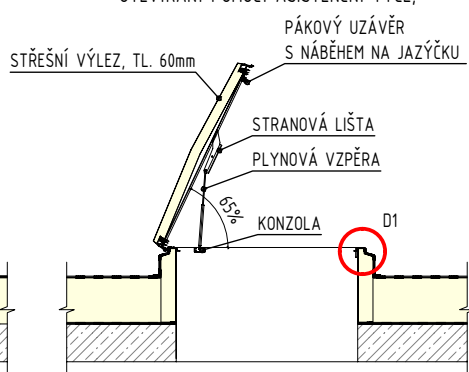
**TENTO VÝTAH
NESLOUŽÍ
K EVAKUACI
OSOB**



VÝPIS OSTATNÍCH VÝROBKŮ

Dostavba domova pro seniory ve Vrchlabí - PD

POL.	NÁZEV	POPIS	PODLAŽÍ	ks/m/kpl
AD2	ANGLICKÝ DVOREK SE DNEM POCHOZÍ 	PREFABRIKOVANÝ BETONOVÝ SKLEPNÍ SVĚTLÍK SE DNEM ROZMĚRY: 2520×1000×2200mm POCHOZÍ ROŠT: OKA 30/30 KOTVY ISO PRO TEPELNOU IZOLACI TL. 220mm	1.PP	2
			1.NP	0
			2.NP	0
			3.NP	0
			STŘECHA	0
CELKEM				2 ks
VS	VÝLEZ NA STŘECHU PRO OTVOR 900×1200 mm	SYSTÉMOVÝ POŽÁRNÍ VÝLEZ NA STŘECHU OSAZENÍ DO OTVORU 900×1200mm SOUČINITEĽ PROSTUPU TEPLA POKLOPU: $U = 0,40 \text{ W/(mK)}$ SOUČINITEĽ PROSTUPU TEPLA RÁMU: $U = 0,66 \text{ W/(mK)}$ TŘÍDA REAKCE NA OHĚN: A1 PODSTAVEC: PLECH TL. 1,5 mm ANTIKOROZNÍ OCHRANA: POZINKOVÁNÍ POVRCHOVÁ ÚPRAVA: KOMAXIT ODSTÍN BÍLÁ SOUČÁSTI: POSUVNÝ HLINÍKOVÝ ŽEBŘÍK ATYP, 4 PŘÍČLE, KOTVENO K RÁMU VÝLEZU, VČETNĚ ZÁBRADLÍ, OTEVÍRÁNÍ POMOCÍ ASISTENČNÍ TYČE,	1.PP	0
			1.NP	0
			2.NP	0
			3.NP	0
			STŘECHA	1
CELKEM				1 kpl






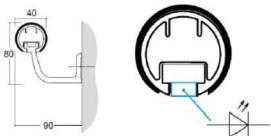


POSUVNÝ ŽEBŘÍK - ILUSTRÁČNÍ FOTO



POZN : PŘED VÝROBOU BUDOU KONSTRUKCE ZAMĚŘENY A JEJICH ROZMĚRY KONZULTOVÁNY SE ZODPOVĚDNÝM PROJEKTANTEM. PŘED VÝROBOU BUDE PŘEDLOŽENA DÍLENSKÁ DOKUMENTACE KE KONZULTACI ZODPOV. PROJEKTANTOVI. DODAVATEL RUČÍ ZA TECHNICKÉ A FUNKČNÍ PARAMETRY A ŽIVOTNOST BEZ OHLEDU NA VELIKOST.

VÝPIS OSTATNÍCH VÝROBKŮ

Dostavba domova pro seniory ve Vrchlábí - PD

POL.	NÁZEV	POPIS	PODLAŽÍ	ks/m/kpl
SL1	SCHODOVÝ PROFIL - UKONČOVACÍ 	SCHODOVÝ UKONČOVACÍ PROFIL Z ELOXOVANÉHO HLINÍKU PRO VINYL S PROTISKLUZNOU ÚPRAVOU. INSTALACE POD POLOŽENOU KRYTINU HMOŽDINAMI. SOUČÁSTÍ DODÁVKY JE MONTÁŽNÍ MATERIÁL	1.PP	34
			1.NP	63
			2.NP	63
			3.NP	0
			STŘECHA	0
			CELKEM	160 m
SL2	SCHODOVÝ PROFIL - VNITŘNÍ ROH 	SCHODOVÝ PROFIL PRO VNITŘNÍ ROH Z ELOXOVANÉHO HLINÍKU PRO VINYL. INSTALACE POD POLOŽENOU KRYTINU HMOŽDINAMI. SOUČÁSTÍ DODÁVKY JE MONTÁŽNÍ MATERIÁL	1.PP	34
			1.NP	63
			2.NP	63
			3.NP	0
			STŘECHA	0
			CELKEM	160 m
OS1	MADLO S LED PODSVÍCENÍM  	MADLO TVOŘENÉ HLINÍKOVOU KOSTROU A AKRYLVINYLOVÝM KRYTEM S HLADKÝM PОВRCHEM S BAKTERICIDNÍMI ÚČINKY. PRŮMĚR MADLA: 40mm MONTÁŽNÍ PŘÍSLUŠENSTVÍ: MONTÁŽNÍ KONZOLA, STANDARDNÍ KONCOVKY, ROHOVÁ KONCOVKA, SPOJKA TRÍDA POŽÁRNÍ BEZPEČNOSTI B-s1 d0 PОВRCH ODOLNÝ DEZ. PROSTŘEDKŮM PODSVÍCENÍ TVOŘENO PÁSKOU S LED DIODAMI BARVA: BUDE ODPOVÍDAT BARVĚ NÁŠLAPNÉ VRSTVY PODLAŽÍ, BUDE UPŘESNĚNA NA STAVBĚ NA ZÁKLADĚ VZORKOVÁNÍ	1.PP	0
			1.NP	55
			2.NP	76
			3.NP	91
			STŘECHA	0
			CELKEM	222 m
OS2	OCHRANA ROHŮ  	KRYTY ROHŮ S ROBUSTNÍM HLINÍKOVÝM DRŽÁKEM A VOLNĚ PLOVOUCÍM KRYTEM, KTERÝ ZABRAŇUJE POŠKOZENÍ ROHŮ NÁRAZEM ZPŮSOBENÝM PROVOZEM. KRYTY ROHŮ 76 mm URČENÉ PRO ROHY 90° STRUKTUROVANÝ ZAKLAPÁVACÍ KRYT VOLNĚ PLOVOUCÍ KRYT SE PŘI NÁRAZU PROHNE A ABSORBUJE JEHO SÍLU DODÁVANO S HORNÍMI A SPODNÍMI KONCOVKAMI. VÝŠKA: 1000mm BARVA: BUDE ODPOVÍDAT BARVĚ NÁŠLAPNÉ VRSTVY PODLAŽÍ, BUDE UPŘESNĚNA NA STAVBĚ NA ZÁKLADĚ VZORKOVÁNÍ	1.PP	0
			1.NP	6
			2.NP	23
			3.NP	23
			STŘECHA	0
			CELKEM	52 ks
POZN : PŘED VÝROBU BUDOU KONSTRUKCE ZAMĚŘENY A JEJICH ROZMĚRY KONZULTOVÁNY SE ZODPOVĚDNÝM PROJEKTANTEM. PŘED VÝROBU BUDE PŘEDLOŽENA DÍLENSKÁ DOKUMENTACE KE KONZULTACI ZODPOV. PROJEKTANTOVI. DODAVATEL RUČÍ ZA TECHNICKÉ A FUNKČNÍ PARAMETRY A ŽIVOTNOST BEZ OHLEDU NA VELIKOST.			Strana: 10	

VÝPIS OSTATNÍCH VÝROBKŮ

Dostavba domova pro seniory ve Vrchlábí - PD

POL.	NÁZEV	POPIS	PODLAŽÍ	ks/m/kpl
DEZ	STOJAN NA DEZINFEKCI 	STOJAN NA DEZINFEKCI OCELOVÁ KONSTRUKCE POVRCHOVÁ ÚPRAVA PRÁŠKOVÉ LAKOVÁNÍ PŘÍPRAVA PRO UCHYCNÍ DÁVKOVAČE DEZINFEKCE BARVA: ŠEDÁ ROZMĚRY: 380×380×1175 mm SOUČÁSTÍ JE BEZDOTYKOVÝ DÁVKOVAČ A ODKAPÁVAČ BEZDOTYKOVÝ DÁVKOVAČ O OBJEMU 1 l 6 TUŽKOVÝCH BATERIÍ AA BARVA: BÍLÁ	1.PP	0
			1.NP	2
			2.NP	0
			3.NP	0
			STŘECHA	0
			CELKEM	2 ks
KU	KADEŘNICKÉ UMYVADLO 	MOBILNÍ KADEŘNICKÉ UMYVADLO MOŽNOST NASTAVENÍ VÝŠKY 974-1370 mm A NAKLONĚNÍ O 180° DÉLKA ODTOKOVÉ TRUBKY 1500 mm PLAST A KOV BARVA: ČERNÁ ROZMĚRY: 500×490×1370 mm	1.PP	0
			1.NP	1
			2.NP	0
			3.NP	0
			STŘECHA	0
			CELKEM	1 ks
KK	KADEŘNICKÉ KŘESLO 	KADEŘNICKÉ KŘESLO NASTAVITELNÁ OPĚRKA HLAVY NASTAVITELNÁ OPĚRKA NA RUCE A NOHY POLOHOVATELNÁ OPĚRKA ZAD OTOČNÉ O 360° NASTAVITELNÁ VÝŠKA POMOCÍ HYDRAULICKÉHO ČERPADLA OCELOVÁ KONSTRUKCE ČAOUNĚNÍ Z KOŽENKY CHROMOVÁ ZÁKLADNA A OPĚRKA NA NOHY BARVA: ČERNÁ ROZMĚRY: 620×660×850-960 mm	1.PP	0
			1.NP	1
			2.NP	0
			3.NP	0
			STŘECHA	0
			CELKEM	1 ks
DP	DEKONTAMINAČNÍ PŘÍSTROJ 	PŘÍSTROJ PRO DEKONTAMINACI ZDRAVOTNICKÝCH ODPADŮ (INKONTINENČNÍCH POMŮCEK) POUŽITÉ POMŮCKY JSOU UKLÁDÁNY DO SPECIÁLNÍHO VÍCEVRSTVÉHO PYTLE DEKONTAMINACE PROBÍHÁ VSTŘIKEM DESINFEKČNÍHO ROZTOKU DO PYTLE POTÉ JE Z PRACOVNÍ KOMORY ODČERPÁN VZDUCH A PYTEL JE HERMETICKY UZAVŘEN ZATAVENÍM ROZMĚRY VÝROBKU: 920×780×750 mm	1.PP	1
			1.NP	0
			2.NP	0
			3.NP	0
			STŘECHA	0
			CELKEM	1 ks
POZN : PŘED VÝROBU BUDOU KONSTRUKCE ZAMĚŘENY A JEJICH ROZMĚRY KONZULTOVÁNY SE ZODPOVĚDNÝM PROJEKTANTEM. PŘED VÝROBU BUDE PŘEDLOŽENA DÍLENSKÁ DOKUMENTACE KE KONZULTACI ZODPOV. PROJEKTANTOVI. DODAVATEL RUČÍ ZA TECHNICKÉ A FUNKČNÍ PARAMETRY A ŽIVOTNOST BEZ OHLEDU NA VELIKOST.				Strana: 11





VÝPIS OSTATNÍCH VÝROBKŮ

Dostavba domova pro seniory ve Vrchlabí - PD

POL.	NÁZEV	POPIS	PODLAŽÍ	ks/m/kpl
CHP	CHLADÍCÍ PULT 	CHLADÍCÍ TRUHLICOVÝ PULT 4 OTOČNÁ KOLEČKA (2 S BRZDOU) 2 POSUVNÁ VÍKA ZÁMEK VNITŘNÍ POVRCHOVÁ ÚPRAVA OCELI OBJEM min. 260 l PROVOZNÍ TEPLOTA +1-+10 °C TYP CHLADIVA: R600a ROZMĚRY: 1010x860x640 mm	1.PP	3
			1.NP	0
			2.NP	0
			3.NP	0
			STŘECHA	0
			CELKEM	3 ks
CHB	CHLADÍCÍ BOX PRO ZEMŘELÉ 	CHLADÍCÍ BOX PRO ZEMŘELÉ STAVEBNICOVÝ MODULOVÝ BOX CHLADÍCÍ KOMORA, SESTAVENÁ ZE SENDVIČOVÝCH PUR PANELŮ OPLÁŠTĚNÝCH BÍLE LAKOVANÝM POZINKOVANÝM PLECHEM TL. 0,6mm PROVEDENÍ S VNITŘNÍMI REGÁLY, PLATY A ZDVIHACÍM VOZÍKEM. JEDNOTLIVÁ PATRA URČENÁ PRO TĚLA DO HMOTNOSTI 220kg, PLATO O VELIKOSTI 700x2200mm STOJANY JSOU OPATŘENY VÁLEČKOVÝMI TRATĚMI, PO KTERÝCH SE PLATA HORIZONTÁLNĚ POSUNUJÍ. ZDVIHACÍ VOZÍK MÁ NOSTNOST DO 260kg CHLADÍCÍ ZAŘÍZENÍ - STROPNÍ KOMPAKT 1 KS, UMÍSTĚNÍ NA STROPĚ BOXU, TEPLOTA CHLAZENÉHO PROSTORU 0°C AŽ +2°C DVEŘE OTOČNÉ, CHLADÍRENSKÉ, 800x1950 mm, BÍLE LAKOVANÉ ZAMYKÁNÍ A BEZPEČNOSTNÍ OTEVÍRÁNÍ ZE VNITŘ BOXU VÝBAVA: - POLOHOVACÍ / ZDVIHACÍ ELEKTRICKÝ VOZÍK 1 KS - OSVĚTLENÍ - DVEŘNÍ SPÍNAČ PRO VYPNUTÍ VENTILÁTORU VÝPARNÍKU PŘI OTEVŘENÍ DVEŘÍ CHODÍCÍHO BOXU - TEPLOMĚR PROSTOROVÉ TEPLoty V CHODÍCÍM BOXU - ZAKRYTÍ MEZERY MEZI STĚNAMI CHLADÍCÍHO BOXU A STAVBOU PLECHOVOU LIŠTOU - NÁJEZDOVÝ MŮSTEK ROZMĚR BOXU VNITŘNÍ 1000x2500x2200 mm, VNĚJŠÍ 1150x2650x2350 mm	1.PP	1
			1.NP	0
			2.NP	0
			3.NP	0
			STŘECHA	0
			CELKEM	1 ks
SŠ	SKŘÍŇKA ŠATNÍ DVOJITÁ S LAVIČKOU 	DVOJITÁ ŠATNÍ SKŘÍŇKA S LAVIČKOU KORPUS - SVAŘOVANÁ KONSTRUKCE Z OCELOVÉHO PLECHU tl. 0,6mm POVRCH: PRÁŠKOVÝ LAK, BARVA RAL 7035 - SVĚTLE ŠEDÁ VĚTRACÍ OTVORY VE DVEŘÍCH LAVIČKA - LAMINOVANÁ DŘEVOTŘÍSKOVÁ DESKA tl.min. 18 mm, ASB HRANA 2 mm NOŽÍČKY S VÝŠKOVĚ NASTAVITELNÝMI PLASTOVÝMI KLUZÁKY 2 SAMOSTATNÉ ODDÍLY PO 400 mm - VYBAVENÍ ODDÍLU: OTOČNÝ ZÁMEK PRO POUŽITÍ Kladky NA KLÍČ (VČETNĚ Kladky) POLICE, ŠATNÍ TYČ, 2x PLASTOVÝ HÁČEK, ZRCÁTKO, JMENOVKA NA DVEŘÍCH ROZMĚRY: 2170x800x500/800mm	1.PP	20
			1.NP	0
			2.NP	0
			3.NP	0
			STŘECHA	0
			CELKEM	20 ks
POZN : PŘED VÝROBOU BUDOU KONSTRUKCE ZAMĚŘENY A JEJICH ROZMĚRY KONZULTOVÁNY SE ZODPOVĚDNÝM PROJEKTANTEM. PŘED VÝROBOU BUDE PŘEDLOŽENA DÍLENSKÁ DOKUMENTACE KE KONZULTACI ZODPOV. PROJEKTANTOVI. DODAVATEL RUČÍ ZA TECHNICKÉ A FUNKČNÍ PARAMETRY A ŽIVOTNOST BEZ OHLEDU NA VELIKOST.			Strana: 12	




VÝPIS OSTATNÍCH VÝROBKŮ

Dostavba domova pro seniory ve Vrchlábí - PD

POL.	NÁZEV	POPIS	PODLAŽÍ	ks/m/kpl
SH	SHOZ PRÁDLA  ILUSTRÁČNÍ OBRÁZEK	SHOZ PRÁDLA KRUHOVÝ PRŮMĚR SVISLÉHO SHOZU JE 300 mm MATERIÁL SHOZU PLAST DVÍŘKA PRO VHOZ NEREZ S POVRCHOVOU ÚPRAVOU DLE VÝBĚRU INV., MUSÍ SPLŇOVAT POŽADAVEK NA POŽÁRNÍ ODOLNOST EW 30 DP3 JEDEN KOMPLET OBSAHUJE SHOZOVÉ TRUBKY, 3x T-KUS (VHOZOVÝ DÍL), 3x RÁMEČEK NA DVÍŘKA, 3x DVÍŘKA, 3x ZÁKLADOVÁ PATICE, KRYTKA A OBJÍMKY SHOZŮ V POČTU NAVRŽENÝM DODAVATELEM SYSTÉMU KOMPLET PROBÍHÁ OD 3.NP DO 1.PP KDE BUDE SBĚR VHOZENÉHO MATERIÁLU. 1.NP - 3.NP JSOU OPATŘENY DVÍŘKY PRO VHOZ PRÁDLA O ROZMĚRECH 430x280 mm	1.PP	0
			1.NP	2
			2.NP	0
			3.NP	0
			STŘECHA	0
			CELKEM	2 kpl
PR1	POŽÁRNÍ ROLETA EW30 	POŽÁRNÍ ROLETA EW30 VELIKOST ROLETY 1000x3100 mm MATERIÁL TKANINY - TKANINA ZE SKLENÝCH A ANTIKOROZNÍCH VLÁKEN MATERIÁL KONSTRUKCE - POZINKOVANÝ PLECH - BARVA BÍLÁ KOTVENÍ DO STROPU ROLETA BUDE NAPOJENA NA EPS	1.PP	0
			1.NP	1
			2.NP	0
			3.NP	0
			STŘECHA	0
			CELKEM	1 ks
PR2	POŽÁRNÍ ROLETA EW30 	POŽÁRNÍ ROLETA EW30 VELIKOST ROLETY 2200x3100 mm MATERIÁL TKANINY - TKANINA ZE SKLENÝCH A ANTIKOROZNÍCH VLÁKEN MATERIÁL KONSTRUKCE - POZINKOVANÝ PLECH - BARVA BÍLÁ KOTVENÍ DO STROPU ROLETA BUDE NAPOJENA NA EPS	1.PP	0
			1.NP	0
			2.NP	2
			3.NP	1
			STŘECHA	0
			CELKEM	3 ks
PR3	POŽÁRNÍ ROLETA EW30 	POŽÁRNÍ ROLETA EW30 VELIKOST ROLETY 4400x3100 mm MATERIÁL TKANINY - TKANINA ZE SKLENÝCH A ANTIKOROZNÍCH VLÁKEN MATERIÁL KONSTRUKCE - POZINKOVANÝ PLECH - BARVA BÍLÁ KOTVENÍ DO STROPU ROLETA BUDE NAPOJENA NA EPS	1.PP	0
			1.NP	0
			2.NP	0
			3.NP	1
			STŘECHA	0
			CELKEM	1 ks
POZN : PŘED VÝROBOU BUDOU KONSTRUKCE ZAMĚŘENY A JEJICH ROZMĚRY KONZULTOVÁNY SE ZODPOVĚDNÝM PROJEKTANTEM. PŘED VÝROBOU BUDE PŘEDLOŽENA DÍLENSKÁ DOKUMENTACE KE KONZULTACI ZODPOV. PROJEKTANTOVI. DODAVATEL RUČÍ ZA TECHNICKÉ A FUNKČNÍ PARAMETRY A ŽIVOTNOST BEZ OHLEDU NA VELIKOST.				Strana: 13

VÝPIS OSTATNÍCH VÝROBKŮ

Dostavba domova pro seniory ve Vrchlabí - PD

POL.	NÁZEV	POPIS	PODLAŽÍ	ks/m/kpl
IS	ORIENTAČNÍ A INFORMAČNÍ SYSTÉM PODLAŽÍ 	ORIENTAČNÍ A INFORMAČNÍ SYSTÉM PODLAŽÍ LAMINOVANÁ DŘEVOTŘÍSKOVÁ DESKA tl. min. 18 mm 3D STRUKTUROVANÁ IMITACE POVRCHU DŘEVA ABS HRANA 2 mm PO OBVODU DESKY V BARVĚ DEKORU BARVA: DEKOR DŘEVA - DUB BUDE UPŘESNĚNO NA STAVBĚ NA ZÁKLADĚ VZORKOVÁNÍ DESTIČKY S BROUŠENÉ NEREZ OCELI S GRAVÍROVANÝM TEXTEM PODLAŽÍ A ODDĚLENÍ TISK TEXTU NA VYMĚNITELNÉ FÓLIE, KTERÉ JSOU UCHYCENY POMOČÍ NEREZOVÝCH DISTANČNÍCH ÚCHYTŮ ROZMĚR NEREZ. DESTIČKY S GRAVÍROVÁNÍM: cca. 300x300 mm ROZMĚR: cca. 1800x1200 mm POZN.: GRAFIKA INFORMAČNÍHO SYSTÉMU DLE STÁVAJÍCÍ BUDOVY KONKRÉTNÍ ČLENĚNÍ A TEXTY BUDOU UPŘESNĚNY INVESTOREM V PRŮBĚHU REALIZACE	1.PP	1
			1.NP	1
			2.NP	1
			3.NP	1
			STŘECHA	0
CELKEM	4 ks			
ISH	HLAVNÍ ORIENTAČNÍ A INFORMAČNÍ SYSTÉM BUDOVY 	HLAVNÍ ORIENTAČNÍ A INFORMAČNÍ SYSTÉM BUDOVY LAMINOVANÁ DŘEVOTŘÍSKOVÁ DESKA tl. min. 18 mm 3D STRUKTUROVANÁ IMITACE POVRCHU DŘEVA ABS HRANA 2 mm PO OBVODU DESKY V BARVĚ DEKORU BARVA: DEKOR DŘEVA - DUB BUDE UPŘESNĚNO NA STAVBĚ NA ZÁKLADĚ VZORKOVÁNÍ DESTIČKY S BROUŠENÉ NEREZ OCELI S GRAVÍROVANÝM TEXTEM PODLAŽÍ, ODDĚLENÍ A BUDOV ROZMĚR NEREZ. DESTIČKY S GRAVÍROVÁNÍM: cca. 300x100 mm ROZMĚR: cca. 1000x2600 mm POZN.: GRAFIKA INFORMAČNÍHO SYSTÉMU DLE STÁVAJÍCÍ BUDOVY KONKRÉTNÍ ČLENĚNÍ A TEXTY BUDOU UPŘESNĚNY INVESTOREM V PRŮBĚHU REALIZACE	1.PP	0
			1.NP	1
			2.NP	0
			3.NP	0
			STŘECHA	0
CELKEM	1 ks			
FN	3D FASÁDNÍ NÁPIS DOMOV PRO SENIORY VRCHLABÍ	3D FASÁDNÍ NÁPIS KVALITNÍ NEREZOVÁ OCEL JEMNĚ BROUŠENÁ KOTVENÁ POMOČÍ ČEPŮ - ODSAZENÍ PÍSMEN OD FASÁDY FONT: ARIAL VÝŠKA PÍSMEN: 150 mm	1.PP	0
			1.NP	1
			2.NP	0
			3.NP	0
			STŘECHA	0
CELKEM	1 ks			
FL	3D FASÁDNÍ LOGO 	3D FASÁDNÍ LOGO STYLIZOVANÉ LOGO DOMOVA PRO SENIORY OCELOVÝ PLECH POVRCHOVÁ ÚPRAVA - PRÁŠKOVĚ VYPALOVACÍ LAK KOTVENÁ POMOČÍ ČEPŮ - ODSAZENÍ PÍSMEN OD FASÁDY BARVA. TMAVĚ HNĚDÁ RAL 8007 ROZMĚR: cca. 2500x2500 mm	1.PP	0
			1.NP	1
			2.NP	0
			3.NP	0
			STŘECHA	0
CELKEM	1 ks			

POZN : PŘED VÝROBU BUDOU KONSTRUKCE ZAMĚŘENY A JEJICH ROZMĚRY KONZULTOVÁNY SE ZODPOVĚDNÝM PROJEKTANTEM. PŘED VÝROBU BUDE PŘEDLOŽENA DÍLENSKÁ DOKUMENTACE KE KONZULTACI ZODPOV. PROJEKTANTOVI. DODAVATEL RUČÍ ZA TECHNICKÉ A FUNKČNÍ PARAMETRY A ŽIVOTNOST BEZ OHLEDU NA VELIKOST.





Strana:

14

VÝPIS OSTATNÍCH VÝROBKŮ

Dostavba domova pro seniory ve Vrchlábí - PD

VYBAVENÍ HYGIENICKÉHO ZÁZEMÍ

POL.	NÁZEV	POPIS	PODLAŽÍ	ks/m/kpl
H1	MADLO TOALETNÍ - PEVNÉ 	PEVNÉ UZAVŘENÉ MADLO MATERIÁL: MATNÝ NEREZ URČENÉ PRO VYUŽITÍ NA TOALETÁCH PRO TĚLESNĚ POSTIŽENÉ ODLNÉ MADLO URČENÉ PRO VYSOKOU ZÁTĚŽ ROZMĚRY: 900×153 mm, Ø32 mm	1.PP	0
			1.NP	7
			2.NP	17
			3.NP	16
			STŘECHA	0
			CELKEM	40 ks
H2	MADLO TOALETNÍ - SKLOPNÉ 	SKLOPNÉ UZAVŘENÉ MADLO MATERIÁL: MATNÝ NEREZ URČENÉ PRO VYUŽITÍ NA TOALETÁCH PRO TĚLESNĚ POSTIŽENÉ ODLNÉ MADLO URČENÉ PRO VYSOKOU ZÁTĚŽ ROZMĚRY: 813×153 mm, Ø32 mm	1.PP	0
			1.NP	7
			2.NP	17
			3.NP	16
			STŘECHA	0
			CELKEM	40 ks
H3	MADLO JEDNODUCHÉ - SVISLÉ 	ROVNÉ MADLO MATERIÁL: MATNÝ NEREZ URČENÉ PRO VYUŽITÍ NA TOALETÁCH PRO TĚLESNĚ POSTIŽENÉ ODLNÉ MADLO URČENÉ PRO VYSOKOU ZÁTĚŽ ROZMĚRY: 500 mm, Ø32 mm	1.PP	0
			1.NP	9
			2.NP	17
			3.NP	16
			STŘECHA	0
			CELKEM	42 ks
H4	MADLO VERTIKÁLNÍ/VODOROVNÉ PRAVÉ 	MATERIÁL: MATNÝ NEREZ URČENÉ PRO VYUŽITÍ VE SPRCHOVÝCH KOUTECH PRO TĚLESNĚ POSTIŽENÉ ODLNÉ MADLO URČENÉ PRO VYSOKOU ZÁTĚŽ ROZMĚRY: 500×700 mm	1.PP	0
			1.NP	4
			2.NP	8
			3.NP	6
			STŘECHA	0
			CELKEM	18 ks
POZN : PŘED VÝROBOU BUDOU KONSTRUKCE ZAMĚŘENY A JEJICH ROZMĚRY KONZULTOVÁNY SE ZODPOVĚDNÝM PROJEKTANTEM. PŘED VÝROBOU BUDE PŘEDLOŽENA DÍLENSKÁ DOKUMENTACE KE KONZULTACI ZODPOV. PROJEKTANTOVI. DODAVATEL RUČÍ ZA TECHNICKÉ A FUNKČNÍ PARAMETRY A ŽIVOTNOST BEZ OHLEDU NA VELIKOST.			Strana: 15	

VÝPIS OSTATNÍCH VÝROBKŮ

Dostavba domova pro seniory ve Vrchlábí - PD

VYBAVENÍ HYGIENICKÉHO ZÁZEMÍ

POL.	NÁZEV	POPIS	PODLAŽÍ	ks/m/kpl
H5	MADLO VERTIKÁLNÍ/VODOROVNÉ LEVÉ 	MATERIÁL: MATNÝ NEREZ URČENÉ PRO VYUŽITÍ VE SPRCHOVÝCH KOUTECH PRO TĚLESNĚ POSTIŽENÉ ODOLNÉ MADLO URČENÉ PRO VYSOKOU ZÁTĚŽ ROZMĚRY: 500×700 mm	1.PP	0
			1.NP	3
			2.NP	7
			3.NP	8
			STŘECHA	0
			CELKEM	18 ks
H6	ZÁSOBNÍK NA TOALETNÍ PAPÍR 	MATERIÁL: MATNÝ NEREZ ZÁSOBNÍK NA ROLI TOALETNÍHO PAPÍRU max. 240 mm, VYBAVEN ZÁMKEM NÁSTĚNNÝ ROZMĚRY: 130 mm, Ø240mm	1.PP	5
			1.NP	9
			2.NP	5
			3.NP	5
			STŘECHA	0
			CELKEM	24 ks
H7	DRŽÁK TOALETNÍHO PAPÍRU 	MATERIÁL: MATNÝ NEREZ ROZMĚRY: 180×135×90 mm	1.PP	0
			1.NP	6
			2.NP	14
			3.NP	13
			STŘECHA	0
			CELKEM	33 ks
H8	ZÁSOBNÍK NA PAPIROVÉ RUČNÍKY 	MATERIÁL: NEREZ/PLAST BARVA: NEREZ/ČERNÝ PLAST NÁSTĚNNÝ ZÁSOBNÍK VYBAVEN ZÁMKEM AKTIVACE SENZOREM ROZMĚRY: 373×345×204 mm	1.PP	4
			1.NP	13
			2.NP	12
			3.NP	11
			STŘECHA	0
			CELKEM	40 ks
POZN : PŘED VÝROBOU BUDOU KONSTRUKCE ZAMĚŘENY A JEJICH ROZMĚRY KONZULTOVÁNY SE ZODPOVĚDNÝM PROJEKTANTEM. PŘED VÝROBOU BUDE PŘEDLOŽENA DÍLENSKÁ DOKUMENTACE KE KONZULTACI ZODPOV. PROJEKTANTOVI. DODAVATEL RUČÍ ZA TECHNICKÉ A FUNKČNÍ PARAMETRY A ŽIVOTNOST BEZ OHLEDU NA VELIKOST.			Strana: 16	

VÝPIS OSTATNÍCH VÝROBKŮ

Dostavba domova pro seniory ve Vrchlábí - PD

VYBAVENÍ HYGIENICKÉHO ZÁZEMÍ

POL.	NÁZEV	POPIS	PODLAŽÍ	ks/m/kpl
H9	SEDÁTKO DO SPRCHY 	SKLOPNÉ SPRCHOVÉ SEDÁTKO S OPĚRNOU NOHOU MATERIÁL KONSTRUKCE: NEREZ TRUBKY 32 mm MATERIÁL SEDÁTKA - BÍLÝ PLAST KOTVENÍ SEDÁTKA PŘÍSLUŠNÝMI UPEVNŮJÍCÍMI PRVKY DO SDK KONSTRUKCE (POUŽITÍ VÝZTUŽNÝCH DESEK V KONSTRUKCI PŘÍČKY) NOSNOST SEDÁTKA 200 kg ROZMĚRY SEDÁTKA: 490x280mm, VÝŠKA SEDU 400-550mm	1.PP	0
			1.NP	7
			2.NP	15
			3.NP	14
			STŘECHA	0
			CELKEM	36 ks
H10	SPRCHOVÁ TYČ ROHOVÁ VČETNĚ ZÁVĚSU 	ROHOVÁ TYČ SPRCHOVÉHO ZÁVĚSU, VČETNĚ KROUŽKŮ A ZÁVĚSU. BARVA TYČE: CHROM ROZMĚRY TYČE : 900x900 mm MATERIÁL ZÁVĚSU: POLYESTER BARVA ZÁVĚSU: BÍLÁ ROZMĚRY ZÁVĚSU : 2 ks 1800x1800 mm	1.PP	0
			1.NP	6
			2.NP	15
			3.NP	14
			STŘECHA	0
			CELKEM	35 ks
H11	SPRCHOVÁ TYČ VČETNĚ ZÁVĚSU 	TELESKOPICKÁ TYČ NA SPRCHOVÝ ZÁVĚS, VČETNĚ KROUŽKŮ A ZÁVĚSU MATERIÁL: NEREZ ŠÍŘKA: 900-1200 mm PRŮMĚR: 25 mm MATERIÁL ZÁVĚSU: POLYESTER BARVA ZÁVĚSU: BÍLÁ ROZMĚRY ZÁVĚSU: 2000x2000 mm	1.PP	6
			1.NP	1
			2.NP	0
			3.NP	0
			STŘECHA	0
			CELKEM	7 ks
H12	ROHOVÁ POLICE DO SPRCHY 	MATERIÁL: NEREZ BARVA: CHROM NOSNOST: 6 kg ROZMĚRY: 230x230x75 mm	1.PP	6
			1.NP	7
			2.NP	15
			3.NP	14
			STŘECHA	0
			CELKEM	42 ks
POZN : PŘED VÝROBOU BUDOU KONSTRUKCE ZAMĚŘENY A JEJICH ROZMĚRY KONZULTOVÁNY SE ZODPOVĚDNÝM PROJEKTANTEM. PŘED VÝROBOU BUDE PŘEDLOŽENA DÍLENSKÁ DOKUMENTACE KE KONZULTACI ZODPOV. PROJEKTANTOVI. DODAVATEL RUČÍ ZA TECHNICKÉ A FUNKČNÍ PARAMETRY A ŽIVOTNOST BEZ OHLEDU NA VELIKOST.				Strana: 17

VÝPIS OSTATNÍCH VÝROBKŮ

Dostavba domova pro seniory ve Vrchlabí - PD

VYBAVENÍ HYGIENICKÉHO ZÁZEMÍ

POL.	NÁZEV	POPIS	PODLAŽÍ	ks/m/kpl
H13	WC SOUPRAVA ZÁVĚSNÁ	MATERIÁL: MATNÝ NEREZ ZÁVĚSNÁ WC SOUPRAVA ROZMĚRY: 385×95×120mm	1.PP	5
			1.NP	15
			2.NP	19
			3.NP	18
			STŘECHA	0
			CELKEM	57 ks
H14	NÁSTĚNNÉ ZRCADLO	NÁSTĚNNÉ VÝKLOPNÉ ZRCADLO ZRCADLO JE V NEREZOVÉM RÁMU MATERIÁL RÁMU: MATNÝ NEREZ ZRCADLO JE MOŽNO ARETOVAT KE ZDI NEBO PONECHAT VE SKLOPNÉ POLOZE ROZMĚR: 460×760 mm	1.PP	0
			1.NP	7
			2.NP	17
			3.NP	16
			STŘECHA	0
			CELKEM	40 ks
H15	NÁSTĚNNÉ ZRCADLO	MATERIÁL: JEDNODUCHÉ SKLO ZBROUŠENÉ HRANY LEPENÉ NA STĚNU ROZMĚR: 600×800 mm	1.PP	3
			1.NP	8
			2.NP	2
			3.NP	2
			STŘECHA	0
			CELKEM	15 ks
H16	DÁVKOVAČ NA TEKUTÉ MÝDLO	MATERIÁL: NEREZ BARVA: NEREZ NÁSTĚNNÝ ZÁSOBNÍK AKTIVACE SENЗОREM ROZMĚRY: 278×116×130 mm	1.PP	3
			1.NP	10
			2.NP	7
			3.NP	7
			STŘECHA	0
			CELKEM	27 ks
POZN : PŘED VÝROBU BUDOU KONSTRUKCE ZAMĚŘENY A JEJICH ROZMĚRY KONZULTOVÁNY SE ZODPOVĚDNÝM PROJEKTANTEM. PŘED VÝROBU BUDE PŘEDLOŽENA DÍLENSKÁ DOKUMENTACE KE KONZULTACI ZODPOV. PROJEKTANTOVI. DODAVATEL RUČÍ ZA TECHNICKÉ A FUNKČNÍ PARAMETRY A ŽIVOTNOST BEZ OHLEDU NA VELIKOST.				Strana: 18

VÝPIS OSTATNÍCH VÝROBKŮ

Dostavba domova pro seniory ve Vrchlábí - PD





VYBAVENÍ HYGIENICKÉHO ZÁZEMÍ

POL.	NÁZEV	POPIS	PODLAŽÍ	ks/m/kpl
H17	DÁVKOVAČ NA DEZINFEKCI	MATERIÁL: NEREZ BARVA: NEREZ NÁSTĚNNÝ ZÁSObNÍK AKTIVACE SENZOREM ROZMĚRY: 278×116×130 mm	1.PP	2
			1.NP	4
			2.NP	3
			3.NP	3
			STŘECHA	0
			CELKEM	12 ks
H18	ZÁSObNÍK NA HYGIENICKÉ SÁČKY	MATERIÁL: NEREZ BARVA: MATNÝ NEREZ NÁSTĚNNÝ ZÁSObNÍK MAX. NÁPLŇ 25ks PLAST. SÁČKŮ V KRABÍČCE ROZMĚRY: 135×97 mm	1.PP	3
			1.NP	7
			2.NP	3
			3.NP	3
			STŘECHA	0
			CELKEM	16 ks
H19	ODPADKOVÝ KOŠ BEZ VÍKA	MATERIÁL: MATNÝ NEREZ HRANATÝ KOŠ O OBJEMU 10l VNITŘNÍ VYJÍMATELNÁ PLASTOVÁ NÁDOBA ROZMĚRY: 330×288×158 mm	1.PP	3
			1.NP	6
			2.NP	3
			3.NP	2
			STŘECHA	0
			CELKEM	14 ks
H20	ODPADKOVÝ KOŠ BEZ VÍKA	MATERIÁL: NEREZ BARVA: NEREZ OBJEM: 50l ROZMĚRY: 614×395×253 mm	1.PP	4
			1.NP	10
			2.NP	7
			3.NP	7
			STŘECHA	0
			CELKEM	28 ks
POZN : PŘED VÝROBOU BUDOU KONSTRUKCE ZAMĚŘENY A JEJICH ROZMĚRY KONZULTOVÁNY SE ZODPOVĚDNÝM PROJEKTANTEM. PŘED VÝROBOU BUDE PŘEDLOŽENA DÍLENSKÁ DOKUMENTACE KE KONZULTACI ZODPOV. PROJEKTANTOVI. DODAVATEL RUČÍ ZA TECHNICKÉ A FUNKČNÍ PARAMETRY A ŽIVOTNOST BEZ OHLEDU NA VELIKOST.				Strana: 19

VÝPIS OSTATNÍCH VÝROBKŮ

Dostavba domova pro seniory ve Vrchlabí - PD




VYBAVENÍ HYGIENICKÉHO ZÁZEMÍ

POL.	NÁZEV	POPIS	PODLAŽÍ	ks/m/kpl
H21	HÁČEK NÁSTĚNNÝ 	BARVA: CHROM DVOJHÁČEK ROZMĚRY: 55×113×70 mm	1.PP	11
			1.NP	21
			2.NP	35
			3.NP	33
			STŘECHA	0
			CELKEM	100 ks
H22	DÁVKOVAČ NA TEKUTÉ MÝDLO 	MATERIÁL: CHROM, MATNÉ SKLO NÁDOBK A O OBJEMU 200 ml ROZMĚRY: 83×65×240 mm	1.PP	3
			1.NP	14
			2.NP	20
			3.NP	18
			STŘECHA	0
			CELKEM	55 ks
H23	DĚLÍČÍ STĚNA MEZI PISOÁRY 	MATERIÁL: KERAMIKA PEVNĚ UKOTVENÍ DO STĚNY BARVA: BÍLÁ ROZMĚRY: 100×410×660 mm	1.PP	1
			1.NP	1
			2.NP	0
			3.NP	0
			STŘECHA	0
			CELKEM	2 ks
H24	VĚŠÁK ÚKLIDOVÉHO NÁŘADÍ 	MATERIÁL: PLASTOVÝ NÁSTĚNNÝ DRŽÁK NA NÁŘADÍ, VČETNĚ ŠESTI VÝKLOPNÝCH HÁČKŮ PRUŽNÉ SVORKY A GUMOVÉ KONCOVKY, BEZPEČNÉ DRŽENÍ TYČE 20-30mm ROZMĚRY: 405×60×105 mm	1.PP	1
			1.NP	2
			2.NP	2
			3.NP	2
			STŘECHA	0
			CELKEM	7 ks
POZN : PŘED VÝROBOU BUDOU KONSTRUKCE ZAMĚŘENY A JEJICH ROZMĚRY KONZULTOVÁNY SE ZODPOVĚDNÝM PROJEKTANTEM. PŘED VÝROBOU BUDE PŘEDLOŽENA DÍLENSKÁ DOKUMENTACE KE KONZULTACI ZODPOV. PROJEKTANTOVI. DODAVATEL RUČÍ ZA TECHNICKÉ A FUNKČNÍ PARAMETRY A ŽIVOTNOST BEZ OHLEDU NA VELIKOST.			Strana: 20	

VÝPIS OSTATNÍCH VÝROBKŮ

Dostavba domova pro seniory ve Vrchlábí - PD

VYBAVENÍ HYGIENICKÉHO ZÁZEMÍ

POL.	NÁZEV	POPIS	PODLAŽÍ	ks/m/kpl
H25	POLICOVÝ SET 	MATERIÁL: KOV KOVÁNÍ PRO UCHYCENÍ NA STĚNU BARVA: BÍLÁ ROZMĚRY: 828×496×320 mm	1.PP	1
			1.NP	2
			2.NP	1
			3.NP	1
			STŘECHA	0
			CELKEM	5 ks
H26	ÚKLIDOVÝ VOZÍK VČETNĚ MOPU 	ÚKLIDOVÝ VOZÍK MODULÁRNÍHO TYPU UMOŽŇUJÍCÍ PRŮBĚŽNÉ DOVYBAVENÍ DLE VZNIKLYCH POŽADAVKŮ PROVOZU KVALITNÍ PROVEDENÍ S OPLÁŠTĚNÍM ZARUČUJE BEZPEČNÝ PŘEVOZ ÚKLIDOVÝCH PROSTŘEDKŮ A VYBAVENÍ VČ. UZAMČENÍ VYJÍMATELNÉ VANY PRO UDRŽENÍ HYGIENY CELÉHO VOZÍKU A ZAMEZENÍ ÚNIKU KONCENTRÁTŮ NA PODLAHU DRŽÁK VAKU PŘESTAVITELNÝ BEZ NÁŘADÍ DO RŮZNÝCH KOMBINACÍ (1×120 l, 2×80 l, 2×80 l + 1×40 l) BOXY O RŮZNÝCH VELIKOSTECH PRO MODULÁRNÍ PŘÍZPŮSOBENÍ VOZÍKU ÚKLIDOVÝ VOZÍK UMOŽŇUJE BEZDOTYKOVÉ ŽDÍMÁNÍ SESTAVA MOPU OBSAHUJE BAVLNĚNÝ MOP 400mm, VHODNÝ NA MOKRÉ STÍRÁNÍ, PLASTOVÝ MAGNETICKÝ DRŽÁK MOPU 400mm S LAMELAMI, HLINÍKOVOU TYČ 1400 mm CELKOVÝ ROZMĚR: 820×700×950 mm	1.PP	1
			1.NP	1
			2.NP	1
			3.NP	1
			STŘECHA	0
			CELKEM	4 ks
H27	LIŠTA PROTI PŘETEČENÍ VODY 	LIŠTA PROTI PŘETEČENÍ VODY VE SPRŠE V ÚROVNI PODLAHY PROFIL Z ELOXOVANÉHO HLINÍKU ZAPUŠTĚNÝ DO ÚROVNĚ DLAŽBY VLOŽKA Z VYSOCE PRUŽNÉHO MĚKKÉHO PVC ODOLNÁ PROTI PLÍSNÍM A BAKTERIÍM DÉLKA - 900 mm	1.PP	6
			1.NP	0
			2.NP	0
			3.NP	0
			STŘECHA	0
			CELKEM	6 ks
H28	ZRUŠENO			

POZN : PŘED VÝROBOU BUDOU KONSTRUKCE ZAMĚŘENY A JEJICH ROZMĚRY KONZULTOVÁNY SE ZODPOVĚDNÝM PROJEKTANTEM. PŘED VÝROBOU BUDE PŘEDLOŽENA DÍLENSKÁ DOKUMENTACE KE KONZULTACI ZODPOV. PROJEKTANTOVI. DODAVATEL RUČÍ ZA TECHNICKÉ A FUNKČNÍ PARAMETRY A ŽIVOTNOST BEZ OHLEDU NA VELIKOST.

VÝPIS OSTATNÍCH VÝROBKŮ

Dostavba domova pro seniory ve Vrchlábí - PD

TECHNOLOGIE PRÁDELNY

POL.	NÁZEV	POPIS	PODLAŽÍ	ks/m/kpl
P1	PRŮMYSLOVÁ PRAČKA	 <p>PRŮMYSLOVÁ PRAČKA PŘEDEM PLNĚNÁ KAPACITA: 18/20kg PRÁDLA OTÁČKY ODSTŘEDĚNÍ: 1071 ot/min</p> <p>DOTYKOVÝ DISPLEJ 8 STANDARDNÍCH DÁVKOVACÍCH SIGNÁLŮ INTELIGENTNÍ SYSTÉM VÁŽENÍ VNĚJŠÍ KRYTY V ŠEDÉM POPLASTOVANÉM PLECHU REKUPERAČE VODY - ÚSPORA AŽ 70% VĚTŠÍ PRŮMĚR DVEŘÍ 460 mm VNITŘNÍ A VNĚJŠÍ BUBEN Z NEREZOVÉ OCELI VYROVNÁVAČÍ NOHY OBOUSTRANNÉ DVEŘE: OTEVÍRÁNÍ DVEŘÍ OPAČNÝM SMĚREM NÁŠYPKA SE 4 BOXY VNĚJŠÍ KRYTY A ČELNÍ PANEL Z NEREZOVÉ OCELI</p> <p>ROZMĚRY: 1415x884x913 mm</p>	1.PP	1
			1.NP	0
			2.NP	0
			3.NP	0
			STŘECHA	0
			CELKEM	1 ks
P2	PRAČKA	 <p>PŘEDEM PLNĚNÁ PRAČKA KAPACITA: 8kg PRÁDLA OTÁČKY ODSTŘEDĚNÍ: 1400 ot/min</p> <p>ENERGETICKÁ TŘÍDA A PARNÍ PRANÍ TECHNOLOGIE PRO MĚKKÉ PRÁDLO BEZ NUTNOSTI ŽEHLĚNÍ OCHRANA PROTI ÚNIKU VODY 12 PROGRAMŮ ANTIALLERGICKÝ PROGRAM RYCHLÝ PROGRAM FUNKCE ODLOŽENÉHO STARTU I KONCE</p> <p>ROZMĚRY: 847x597x631 mm</p>	1.PP	1
			1.NP	0
			2.NP	0
			3.NP	0
			STŘECHA	0
			CELKEM	1 ks
POZN : PŘED VÝROBOU BUDOU KONSTRUKCE ZAMĚŘENY A JEJICH ROZMĚRY KONZULTOVÁNY SE ZODPOVĚDNÝM PROJEKTANTEM. PŘED VÝROBOU BUDE PŘEDLOŽENA DÍLENSKÁ DOKUMENTACE KE KONZULTACI ZODPOV. PROJEKTANTOVI. DODAVATEL RUČÍ ZA TECHNICKÉ A FUNKČNÍ PARAMETRY A ŽIVOTNOST BEZ OHLEDU NA VELIKOST.				Strana: 22

VÝPIS OSTATNÍCH VÝROBKŮ

Dostavba domova pro seniory ve Vrchlabí - PD

TECHNOLOGIE PRÁDELNY

POL.	NÁZEV	POPIS	PODLAŽÍ	ks/m/kpl
P3	PRŮMYSLOVÁ SUŠIČKA	<p>PRŮMYSLOVÁ SUŠIČKA PŘEDEM PLNĚNÁ KAPACITA: 11/12kg PRÁDLA HODINOVÝ VÝKON: 28,6kg</p> <p>TLAČÍTKA PRO OVLÁDÁNÍ TEPLoty A ČASU VELKÝ PRŮMĚR DVEŘÍ OBOUSTRANNÉ DVEŘE: OTEVÍRÁNÍ DVEŘÍ OPAČNÝM SMĚREM AXIÁLNÍ PROUDĚNÍ VZDUCHU SYSTÉM PROTI ŽMOLKOVÁNÍ PRÁDLA NA KONCI CYKLU DVOJITÉ SKLO DVEŘÍ NEREZOVÝ PARNÍ VÝMĚNÍK, NÍZKOTLAKÝ PROVOZ ODTAH Ø200mm</p> <p>NEREZOVÝ BUBEN VELKÝ NERAZOVÝ PRACHOVÝ FILTR</p> <p>ROZMĚRY: 1694x785x840 mm</p>	1.PP	1
			1.NP	0
			2.NP	0
			3.NP	0
			STŘECHA	0
			CELKEM	1 ks
P4	ZRUŠENO			
<p>POZN : PŘED VÝROBOU BUDOU KONSTRUKCE ZAMĚŘENY A JEJICH ROZMĚRY KONZULTOVÁNY SE ZODPOVĚDNÝM PROJEKTANTEM. PŘED VÝROBOU BUDE PŘEDLOŽENA DÍLENSKÁ DOKUMENTACE KE KONZULTACI ZODPOV. PROJEKTANTOVI. DODAVATEL RUČÍ ZA TECHNICKÉ A FUNKČNÍ PARAMETRY A ŽIVOTNOST BEZ OHLEDU NA VELIKOST.</p>			<p>Strana: 23</p>	



VÝPIS OSTATNÍCH VÝROBKŮ

Dostavba domova pro seniory ve Vrchlábí - PD

TECHNOLOGIE PRÁDELNY

POL.	NÁZEV	POPIS	PODLAŽÍ	ks/m/kpl
P5	PROFESIONÁLNÍ ŽEHLÍCÍ STROJ (MANDL)	<p>PROFESIONÁLNÍ KORYTOVÝ ŽEHLIČ PRO ŽEHLENÍ ROVNÉHO PRÁDLA DÍKY POUŽITÉ HLINÍKOVÉ SMĚSI ŽEHLÍČHO KORYTA, JE POUZŘÍ VELMI HLADKÝ PŘI JAKÉKOLIV ŽEHLÍCÍ TEPLOTĚ. DÍKY HLUBOKÉMU ANODIZAČNÍMU ZPRACOVÁNÍ JSOU TYTO KORYTA VELMI ODOLNÉ A INERTNÍ VŮČI CHEMIKÁLIÍM.</p> <ul style="list-style-type: none"> - POPLASTOVANÁ PLECHOVÁ KONSTRUKCE V ŠEDÉ BARVĚ - AUTOMATICKÝ POHYB ŽEHLÍČHO KORYTA - ŽEHLÍCÍ VÁLEC UPEVNĚNÝ LOŽISKY NA OBOU STRANÁCH - VRATNÝ ŽEHLIČ, VHODNÝ PRO UMÍSTĚNÍ KE STĚNĚ - BEZPEČNOSTNÍ OCHRANA PRSTŮ - ELEKTRONICKÁ ŘÍDÍCÍ JEDNOTKA SLEDUJE VŠECHNY PROVOZNÍ PARAMETRY STROJE A OPTIMALIZUJE VÝKON A SPOTŘEBU ENERGIE - 2 BEZPEČNOSTNÍ TERMOSTATY ZABRAŇUJÍ NEŽÁDOUCÍMU PŘEHŘÁTÍ - NOŽNÍ PEDÁL PRO OVLÁDÁNÍ MANDLU - MANUÁLNÍ ODTAŽENÍ ŽEHLÍČHO KORYTA PŘI VÝPADKU EL. ENERGIE - ODSÁVANÝ ŽEHLÍCÍ VÁLEC - ŘÍZENÍ RYCHLOSTI VÁLCE - MANDLU - K DISPOZICI PARNÍ OHŘEV <p>ROZMĚRY: 2200x500x1100 mm</p>	1.PP	1
			1.NP	0
			2.NP	0
			3.NP	0
			STŘECHA	0
			CELKEM	1 ks
P6	ŽEHLÍCÍ PRKNO S AUTOMATICKÝM VYVÍJEČEM PÁRY	<p>PROFESIONÁLNÍ ŽEHLÍCÍ PRKNO S VESTAVĚNÝM VYVÍJEČEM PÁRY PLNĚNÉ VODOU Z 10L NÁDRŽE.</p> <ul style="list-style-type: none"> - VYHŘÍVANÉ ŽEHLÍCÍ PRKNO - ODSÁVÁNÍ ŽEHLÍČHO PRKNA - VYFUKOVÁNÍ ŽEHLÍČHO PRKNA - INTEGROVANÝ MĚDĚNÝ BOJLER A PROFESIONÁLNÍ ŽEHLIČKA - VYVÍJEČ PÁRY S AUTOMATICKÝM DOPLŇOVÁNÍM <p>DOPLŇKOVÁ VÝBAVA:</p> <ul style="list-style-type: none"> - VYHŘÍVANÝ A ODSÁVANÝ RUKÁVNÍK - VYHŘÍVANÝ RUKÁVNÍK <p>ROZMĚRY ŽEHLÍCÍ DESKY: 1220x420 mm</p> <p>ROZMĚRY VÝROBKU: 1270x420x900 mm</p>	1.PP	1
			1.NP	0
			2.NP	0
			3.NP	0
			STŘECHA	0
			CELKEM	1 ks
POZN : PŘED VÝROBU BUDOU KONSTRUKCE ZAMĚŘENY A JEJICH ROZMĚRY KONZULTOVÁNY SE ZODPOVĚDNÝM PROJEKTANTEM. PŘED VÝROBU BUDE PŘEDLOŽENA DÍLENSKÁ DOKUMENTACE KE KONZULTACI ZODPOV. PROJEKTANTOVI. DODAVATEL RUČÍ ZA TECHNICKÉ A FUNKČNÍ PARAMETRY A ŽIVOTNOST BEZ OHLEDU NA VELIKOST.			Strana: 24	

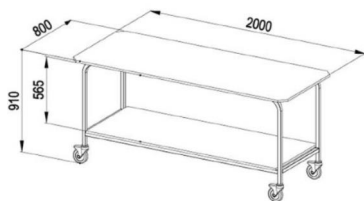


VÝPIS OSTATNÍCH VÝROBKŮ

Dostavba domova pro seniory ve Vrchlábí - PD

TECHNOLOGIE PRÁDELNY

POL.	NÁZEV	POPIS	PODLAŽÍ	ks/m/kpl
P7	PRACOVNÍ/BALÍČÍ STŮL PRO PRÁDLO	BALÍČÍ STŮL PRO PRÁDLO STRUKTURA V LAKOVANÉ OCELOVÉ MODRÉ BARVĚ RAL 5015 HORNÍ PLOCHA V LAMINÁTOVÉM DŘEVĚ ROZMĚRY: 2000×800×910 mm	1.PP	1
			1.NP	0
			2.NP	0
			3.NP	0
			STŘECHA	0
			CELKEM	1 ks
P8	VOZÍK NA ČISTÉ PRÁDLO - DRÁTĚNÝ	- 3 PŘENASTAVITELNÉ POLICE - 2 SKLOPNÁ DRŽADLA - RÁM PODVOZKU ZE ČTYŘHRANNÝCH TRUBEK VYPLNĚNÝ HLINÍKOVOU DIBONDOVOU DESKOU - POVRCH POZINKOVANÝ, CHROMOVANÝ S VYSOKÝM LESKEM - 4 OTOČNÁ KOLEČKA S BLOKACÍ, 5 KOLEČKO NAMONTOVANÉ UPROSTŘED PRO SNADNÉ MANÉVROVÁNÍ	1.PP	2
			1.NP	0
			2.NP	0
			3.NP	0
			STŘECHA	0
			CELKEM	2 ks
POZN : PŘED VÝROBOU BUDOU KONSTRUKCE ZAMĚŘENY A JEJICH ROZMĚRY KONZULTOVÁNY SE ZODPOVĚDNÝM PROJEKTANTEM. PŘED VÝROBOU BUDE PŘEDLOŽENA DÍLENSKÁ DOKUMENTACE KE KONZULTACI ZODPOV. PROJEKTANTOVI. DODAVATEL RUČÍ ZA TECHNICKÉ A FUNKČNÍ PARAMETRY A ŽIVOTNOST BEZ OHLEDU NA VELIKOST.			Strana: 25	



VÝPIS OSTATNÍCH VÝROBKŮ

Dostavba domova pro seniory ve Vrchlábí - PD

TECHNOLOGIE PRÁDELNY

POL.	NÁZEV	POPIS	PODLAŽÍ	ks/m/kpl
P9	VOZÍK NA ŠPINAVÉ PRÁDLO UZAVŘENÝ 	<ul style="list-style-type: none"> - OTEVÍRÁNÍ VÍKA POMOCÍ NOŽNÍCH PEDÁLŮ - STABILNÍ KONSTRUKCE Z OCELOVÝCH TRUBEK - PLASTOVÁ VÍKA S PROLISY PRO SNADNÉ UCHOPENÍ - BEZPEČNÉ UPEVNĚNÍ PYTLŮ POMOCÍ PRUŽNÝCH GUMOVÝCH KROUŽKŮ - PŮVRCHOVÁ ÚPRAVA PRÁŠKOVÝM PLASTOVÝM LAKEM V TITANOVÉ ŠEDÉ BARVĚ - 4 OTOČNÁ KOLEČKA, S ODRAZNÝMI KROUŽKY, JÍZDNÍ PLOCHY Z GUMY 	1.PP	3
			1.NP	1
			2.NP	1
			3.NP	1
			STŘECHA	0
			CELKEM	6 ks
P10	PŘEPRAVNÍ VOZÍK NA MOKRÉ PRÁDLO 	<ul style="list-style-type: none"> - VYROBENO Z ELOXOVANÉHO HLINÍKU S BOČNÍMI CHRÁNIČI Z GUMY - VNITŘNÍ ZDVIHACÍ PODSTAVEC PRO DANOU VÝŠKU - DVĚ PEVNÁ A DVĚ OTOČNÁ KOLA <p>ROZMĚRY VÝROBKU: 1030×630×800 mm</p>	1.PP	1
			1.NP	0
			2.NP	0
			3.NP	0
			STŘECHA	0
			CELKEM	1 ks
P11	PŘEPRAVNÍ VOZÍK NA SUCHÉ PRÁDLO 	<ul style="list-style-type: none"> - BÍLÝ VOZÍK PRO PŘEPRAVU OBLEČENÍ - ČTYŘI GUMOVÁ KOLA <p>ROZMĚRY: 720×960×850 mm</p>	1.PP	1
			1.NP	0
			2.NP	0
			3.NP	0
			STŘECHA	0
			CELKEM	1 ks
POZN : PŘED VÝROBU BUDOU KONSTRUKCE ZAMĚŘENY A JEJICH ROZMĚRY KONZULTOVÁNY SE ZODPOVĚDNÝM PROJEKTANTEM. PŘED VÝROBU BUDE PŘEDLOŽENA DÍLENSKÁ DOKUMENTACE KE KONZULTACI ZODPOV. PROJEKTANTOVI. DODAVATEL RUČÍ ZA TECHNICKÉ A FUNKČNÍ PARAMETRY A ŽIVOTNOST BEZ OHLEDU NA VELIKOST.				Strana: 26

VÝPIS OSTATNÍCH VÝROBKŮ

Dostavba domova pro seniory ve Vrchlábí - PD

TECHNOLOGIE VÝDEJNÝ JÍDLA

POL.	NÁZEV	POPIS	PODLAŽÍ	ks/m/kpl
G1	NÁDOBA NA ZBYTKY S PODSTAVCEM	NÁDOBA NA ZBYTKY S PODSTAVCEM CELONEREZOVÝ PODSTAVEC v. 300 mm VČETNĚ VÁRNICE O OBJEMU 40l ROZMĚRY CELKOVÉ: 750×700×900 mm	1.PP	0
			1.NP	0
			2.NP	1
			3.NP	1
			STŘECHA	0
			CELKEM	2 ks
G2	NEREZOVÝ STŮL	NEREZOVÝ STŮL CELONEREZOVÝ PRACOVNÍ STŮL S POLICEMI A DVÍŘKY ROZMĚRY: 1500×700×900 mm	1.PP	0
			1.NP	0
			2.NP	1
			3.NP	1
			STŘECHA	0
			CELKEM	2 ks
G3	TEPLÁ VÝDEJNÍ VANA	TEPLÁ VÝDEJNÍ VANA DĚLENÁ NA 4GN 1/1 200 TUHÉ SAMONOSNÉ CELONEREZOVÉ SVAŘOVANÉ KONSTRUKCE SKŘÍŇĚ, NOHY STOLU JSOU OPATŘENY SEŘIDITELNÝMI PATKAMI, SPODNÍ ČÁST TVOŘÍ POLICE V PRACOVNÍ DESCE STOLU JE VEVAŘENÁ VYHŘÍVANÁ VANA S DVOJITÝM PLÁŠTĚM PRO 4× GN 1/1 200 OPATŘENA VÝTOKOVÝM VENTILEM KAPILÁRNÍ TERMOSTAT JE KOMBINOVÁN S VYPÍNAČEM A JE CEJCHOVÁN PŘÍMO VE °C S NASTAVENÍM AŽ NA 90°C SPOLU S KONTROLKOU ZAPNUTÍ JE UMÍSTĚN V OVLÁDACÍM PANELU VRCHNÍ NEREZOVÁ PRACOVNÍ DESKA BEZ ZADNÍHO LEMU TL 40 mm NAPOJENÍ NA VODU A ODPAD GASTRO NÁDOBY: 4× 1/2 200 + 4× VÍKO S VÝŘEZEM NA NABĚRAČKU 6× 1/3 200 + VÍKO S VÝŘEZEM NA NABĚRAČKU 4× 1/4 200 + VÍKO S VÝŘEZEM NA NABĚRAČKU ZÁKRYT HYGIENICKÝ JEDNOPATROVÝ SAMOBSLUŽNÝ S OSVĚTLENÍM NAD TEPLOU VÝDEJNÍ VANOU HYGIENICKÝ ZÁKRYT TVOŘÍ STOJNY Z NEREZOVÝCH JAKLŮ PEVNĚ UCHYCENÝCH DO PRACOVNÍ DESKY STOLU MEZI STOJNAMI JSOU POMOCÍ DRŽÁKŮ UCHYCENY ZÁKRYTY ZE SKLA, MEZI SKLY JE UMÍSTĚNA NEREZOVÁ VÝDEJNÍ RAMP A S INFRA OSVĚTLENÍM ROZMĚRY: 1500×700×900 mm	1.PP	0
			1.NP	0
			2.NP	1
			3.NP	1
			STŘECHA	0
			CELKEM	2 ks
POZN : PŘED VÝROBOU BUDOU KONSTRUKCE ZAMĚŘENY A JEJICH ROZMĚRY KONZULTOVÁNY SE ZODPOVĚDNÝM PROJEKTANTEM. PŘED VÝROBOU BUDE PŘEDLOŽENA DÍLENSKÁ DOKUMENTACE KE KONZULTACI ZODPOV. PROJEKTANTOVI. DODAVATEL RUČÍ ZA TECHNICKÉ A FUNKČNÍ PARAMETRY A ŽIVOTNOST BEZ OHLEDU NA VELIKOST.				Strana: 27

VÝPIS OSTATNÍCH VÝROBKŮ

Dostavba domova pro seniory ve Vrchlábí - PD

TECHNOLOGIE VÝDEJNÝ JÍDLA

POL.	NÁZEV	POPIS	PODLAŽÍ	ks/m/kpl
G4	ZÁSObNÍK NA TALÍŘE	<p>ZÁSObNÍK NA TALÍŘE POJÍZDNÝ VÝDEJNÍ VOZÍK NA TALÍŘE JEDNOTUBUSOVÝ S OHŘEVEM JE OPATŘEN PRO SNADNOU MANIPULACI ČTYŘMI KOLEČKY O Ø 100 mm S ŠEDOU PRYŽOVOU OBRUČÍ, ZE KTERÝCH JSOU DVĚ VYBAVENY ARETAČNÍ BRZDOU, MOŽNOST SEŘADIT VODÍCÍ LIŠTY PODLE PRŮMĚRU TALÍŘE A MISEK VÝŠKA VÝDEJE TALÍŘŮ SE NASTAVUJE V ZÁVISLOSTI NA VÁZE TALÍŘŮ ZAPOJOVÁNÍM A VYŘAZOVÁNÍM SEKČÍ TAŽNÝCH PRUŽIN VNITŘNÍ PROSTOR ZÁSObNÍKU JE VYHŘÍVÁN TOPNÝM TĚLESEM</p> <p>ROZMĚRY: 490x555x900 mm</p>	1.PP	0
			1.NP	0
			2.NP	1
			3.NP	1
			STŘECHA	0
			CELKEM	2 ks
G5	CELONEREZOvÝ PRACOVNÍ STŮL	<p>CELONEREZOvÝ PRACOVNÍ STŮL S VEVAŘENÝM LISOVANÝM DŘEZEM 365x400 A DŘEZEM 365x400 JAKO UMYVADLO PRO LIS V DESCE STOLU DVÍŘKA POD DŘEZ BATERIE STOLNÍ PROFÍ S PÁKOVÝM OVLÁDÁNÍM A OTOČNÝM RAMÍNKEM MODEL JE V ROBUSTNÍM NEREZOvÉM PROVEDENÍ VEDLE DŘEZŮ NA PRAVÉ STRANĚ PROSTOR PRO MYČKU NÁDOBÍ VEDLE MYČKY NA PRAVÉ STRANĚ VÝSTUPNÍ STŮL Z MYČKY NÁDOBÍ S POLICEMI A DVÍŘKY</p> <p>ROZMĚRY: 2400x600x900 mm</p>	1.PP	0
			1.NP	0
			2.NP	1
			3.NP	1
			STŘECHA	0
			CELKEM	2 ks
G6	DVOUPLÁŠŤOVÁ MYČKA NÁDOBÍ	<p>DVOUPLÁŠŤOVÁ MYČKA NÁDOBÍ CELONEREZOvÉ PROVEDENÍ ELEKTRONICKÉ OVLÁDÁNÍ DÁVKOVAČ MYČÍHO I OPLACHOVACÍHO PROSTŘEDKU ŘÍZENÝ ČASOVĚ SPODNÍ I HORNÍ KOMPOZITNÍ OTOČNÁ RAMENA SPOLEČNÁ PRO MYTÍ I OPLACH SE SYSTÉMEM CLICKCLACK PRO SNADNÉ ODEJMU TÍ VSTUPNÍ VÝŠKA 385 mm KONTROLKY CHODU VYHŘÁTÍ, TERMOSTOP, REGULOVATELNÝ TERMOSTAT BOILERU, LISOVANÁ SPODNÍ VANA, FILTR VANY 2 KOŠE 500x500 mm ROVNÝ, KOŠÍČEK NA PŘÍBORY 2 min MYČÍ CYKLUS 2l SPOTŘEBA VODY NA 1 MYTÍ SAMOČISTIČÍ CYKLUS, ODPADOVÉ ČERPADLO</p> <p>ROZMĚRY: 600x700x820 mm</p>	1.PP	0
			1.NP	0
			2.NP	1
			3.NP	1
			STŘECHA	0
			CELKEM	2 ks
G7	NÁSTĚNNÁ SKŘÍŇKA	<p>NÁSTĚNNÁ SKŘÍŇKA CELONEREZOvÁ CELONEREZOvÉ POLICE A DVÍŘKA</p> <p>ROZMĚRY: 2400x350 mm</p>	1.PP	0
			1.NP	0
			2.NP	1
			3.NP	1
			STŘECHA	0
			CELKEM	2 ks
POZN : PŘED VÝROBOU BUDOU KONSTRUKCE ZAMĚŘENY A JEJICH ROZMĚRY KONZULTOVÁNY SE ZODPOVĚDNÝM PROJEKTANTEM. PŘED VÝROBOU BUDE PŘEDLOŽENA DÍLENSKÁ DOKUMENTACE KE KONZULTACI ZODPOV. PROJEKTANTOVI. DODAVATEL RUČÍ ZA TECHNICKÉ A FUNKČNÍ PARAMETRY A ŽIVOTNOST BEZ OHLEDU NA VELIKOST.				Strana: 28

VÝPIS OSTATNÍCH VÝROBKŮ

Dostavba domova pro seniory ve Vrchlábí - PD

TECHNOLOGIE VÝDEJNY JÍDLA

POL.	NÁZEV	POPIS	PODLAŽÍ	ks/m/kpl
G8	NEREZOVÝ MYCÍ STŮL	NEREZOVÝ MYCÍ STŮL CELONEREZOVÝ MYCÍ STŮL S VEVAŘENÝM LISOVANÝM DŘEZEM 800x500 mm PROLIS V DESCE STOLU ROŠTOVÁ POLICE POD DŘEZEM DOŘEZ V PRAVÉM ROHU KE STĚNĚ NA PRAVÉ STRANĚ STŮL S POLICEMI A DVÍŘKY TLAKOVÁ PŘEDMÝVACÍ SPRCHA SE SMĚŠOVACÍ BATERIÍ S KOHOOUTKY PRO TEPLOU A STUDENOU VODU ZABUDOVANÁ V MYCÍM STOLE NAPOUŠTĚCÍ RAMÉNKO ZE SPRCHY, TLAKOVÁ SPRCHA STAR, TLAKOVÁ HADICE S VYVAŽOVACÍ PRUŽINOU ÚCHYT NA ZĚD A HÁČEK NA SPRCHU ROZMĚRY: 1950x700x900 mm	1.PP	0
			1.NP	0
			2.NP	1
			3.NP	1
			STŘECHA	0
			CELKEM	2 ks
G9	NÁSTĚNNÁ SKŘÍŇKA	NÁSTĚNNÁ SKŘÍŇKA CELONEREZOVÁ CELENEREZOVÉ POLICE A DVÍŘKA DOŘEZ V PRAVÉM ROHU KE STĚNĚ ROZMĚRY: 1750x350 mm	1.PP	0
			1.NP	0
			2.NP	1
			3.NP	1
			STŘECHA	0
CELKEM	2 ks			
G10	NEREZOVÝ REGÁL	NEREZOVÝ REGÁL S PĚTI POLICEMI ROZMĚRY: 800x400x1800 mm	1.PP	0
			1.NP	0
			2.NP	1
			3.NP	1
			STŘECHA	0
CELKEM	2 ks			
G11	VÝDEJNÍ LINKA	VÝDEJNÍ LINKA DRÁHA NA TÁCY JAKLOVÁ CELONEREZOVÁ TUHÁ KONSTRUKCE, KTERÁ JE PEVNĚ SPOJENA S PŘÍČNÝMI KONZOLEMI, KTERÉ SE PŘIPEVŇUJÍ POMOCÍ ŠROUBŮ NA ČELNÍ STĚNU VÝDEJNÍ LINKY ZAČÁTEK POJEZDOVÉ DRÁHY SNÍŽENÝ PRO ODKLÁDÁNÍ TÁCŮ A PŘÍBORŮ ROZMĚRY: 4500x300 mm	1.PP	0
			1.NP	0
			2.NP	1
			3.NP	1
			STŘECHA	0
CELKEM	2 ks			
POZN : PŘED VÝROBOU BUDOU KONSTRUKCE ZAMĚŘENY A JEJICH ROZMĚRY KONZULTOVÁNY SE ZODPOVĚDNÝM PROJEKTANTEM. PŘED VÝROBOU BUDE PŘEDLOŽENA DÍLENSKÁ DOKUMENTACE KE KONZULTACI ZODPOV. PROJEKTANTOVI. DODAVATEL RUČÍ ZA TECHNICKÉ A FUNKČNÍ PARAMETRY A ŽIVOTNOST BEZ OHLEDU NA VELIKOST.				Strana: 29

VÝPIS OSTATNÍCH VÝROBKŮ

Dostavba domova pro seniory ve Vrchlabí - PD

TECHNOLOGIE VÝDEJNY JÍDLA

POL.	NÁZEV	POPIS	PODLAŽÍ	ks/m/kpl
G12	LEDNICE 	LEDNICE BÍLÁ PROFI CHLADÍČÍ SKŘÍŇ S PROSKLENÝMI DVEŘMI O OBJEMU MIN. 333 l 1x PROSKLENÉ DVEŘE, VENTILOVANÉ CHLAZENÍ DIGITÁLNÍ TERMOSTAT AUTOMATICKÉ ODTÁVÁNÍ 6x NASTAVITELNÉ POLICE CHALDIVO R 600a ROZSAH TEPLOT +1°C AŽ +10°C LED OSVĚTLENÍ ROZMĚRY: 600x600x2000 mm	1.PP	0
			1.NP	0
			2.NP	1
			3.NP	1
			STŘECHA	0
			CELKEM	2 ks
G13	ZÁSOBNÍK NA PŘÍBORY	ZÁSOBNÍK NA PŘÍBORY S PŘIHRÁDKAMI V CELONEREZOVÉM PROVEDENÍ	1.PP	0
			1.NP	0
			2.NP	1
			3.NP	1
			STŘECHA	0
			CELKEM	2 ks
G14	VOZÍK NA GASTRONÁDOBY	VOZÍK NA GASTRONÁDOBY CELONEREZOVÝ 2 POLICE S PROLISEM ZAOKROHLENÉ HRANY 4 KOLEČKA (2 BRZDNÉ) MAX. ZATÍŽENÍ POLICE 50 kg ROZMĚRY: 860x540x940 mm	1.PP	0
			1.NP	0
			2.NP	1
			3.NP	1
			STŘECHA	0
			CELKEM	2 ks
G15	NEREZOVÁ POLICE	NEREZOVÁ POLICE NÁSTĚNNÁ CELONEREZOVÁ ROZMĚRY: 1200x200 mm POZN.: KOTVENÍ VE VÝŠCE NAD ZÁRUBNĚ DVEŘÍ	1.PP	0
			1.NP	0
			2.NP	1
			3.NP	1
			STŘECHA	0
			CELKEM	2 ks
POZN : PŘED VÝROBOU BUDOU KONSTRUKCE ZAMĚŘENY A JEJICH ROZMĚRY KONZULTOVÁNY SE ZODPOVĚDNÝM PROJEKTANTEM. PŘED VÝROBOU BUDE PŘEDLOŽENA DÍLENSKÁ DOKUMENTACE KE KONZULTACI ZODPOV. PROJEKTANTOVI. DODAVATEL RUČÍ ZA TECHNICKÉ A FUNKČNÍ PARAMETRY A ŽIVOTNOST BEZ OHLEDU NA VELIKOST.				Strana: 30