

DODATEK č. 2
ke Smlouvě o dílo ze dne 21.03.2024 ve znění dodatku č. 1
(dále jen „Dodatek“)

MEZI:

(1) **Královéhradecký kraj**

Pivovarské náměstí 1245, 500 03 Hradec Králové

IČO: 708 89 546

DIČ: CZ70889546

zastoupený hejtmanem Petrem Koletou

bankovní spojení: [REDACTED]

č. účtu: [REDACTED]

(dále jen „Objednatel“) na jedné straně

a

(2) **Chládek a Tintěra, Pardubice a.s.**

K Vápence 2677, Zelené Předměstí, Pardubice, PSČ 530 02

IČO: 252 53 361

DIČ: CZ25253361

zastoupený Ing. Pavlem Hrdinou, prokuristou

zapsaný v OR vedeném KS v Hradci Králové, oddíl B, vložka 1441

bankovní spojení: [REDACTED]

č. účtu: [REDACTED]

(dále jen „Zhotovitel“) na straně druhé

uzavřené v souladu s ustanovením §2586 a násl. zákona č. 89/2012 Sb. Občanského zákoníku, ve znění pozdějších předpisů, (dále jen „občanský zákoník“)

na zhotovení díla „**II/295 Revitalizace "Polských mostů" - ev.č.295-014, 295-014B, 295-014C Přední Labská**“.

Na základě vzájemných dohod ve smyslu Evidenčního listu změny stavby č. 2, který je přílohou a nedílnou součástí tohoto Dodatku včetně tabulky Změny závazků ze smlouvy, sjednaly smluvní strany následující změny výše uvedené smlouvy o dílo:

1) Ve Smlouvě o dílo v článku **I. Základní ustanovení** odst. 1 zní takto:

1. Objednatel přijímá nabídku Zhotovitele na provedení a dokončení Díla „**II/295 Revitalizace "Polských mostů" - ev.č.295-014, 295-014B, 295-014C Přední Labská**“, včetně změny **č. 1 a č. 2** v dané lokalitě a určené lhůtě, specifikovaných v dokumentech v článku II. této Smlouvy (dále jen „Dílo“) a zároveň se zavazuje za zhotovení Díla zaplatit cenu ve výši **124.229.895,07 Kč** vč. **DPH** (slovy **stodvacetčtyřimilionůdvěstědvacetdevětisíc osmsetdevadesát pět Korun českých sedm haléřů**) v souladu se zněním nabídky (bod (c) článek II. Smlouvy).

Číslo stavby: 36536

2) Cena díla, jak byla původně rozepsána v Dopisu nabídky ve smyslu článku II. Obsah Smlouvy odst. 1 písm. (c), a posléze aktualizována předchozím Dodatkem, se tedy tímto Dodatkem mění takto:

Cena bez DPH	102.669.334,77 korun českých
DPH (21%)	21.560.560,30 korun českých
Cena celkem	124.229.895,07 korun českých

3) Oceněný výkaz výměr SO 201.2 Most ev. č. 295-014B, SO 202.2 Most ev. č. 295-014C, SO 251 Opěrná zeď v km 20,159 81 – 20,255 49 a SO 252 Opěrná zeď v km 20,309 20 – 20,388 88 ve smyslu článku II. Obsah Smlouvy odst. 1 písm. (k) Formuláře a další dokumenty se nahrazuje novým výkazem dle sjednané změny včetně tabulky rekapitulace nabídkové ceny. Tabulka rekapitulace nabídkové ceny a nový oceněný výkaz výměr SO 201.2 Most ev. č. 295-014B, SO 202.2 Most ev. č. 295-014C, SO 251 Opěrná zeď v km 20,159 81 – 20,255 49 a SO 252 Opěrná zeď v km 20,309 20 – 20,388 88 je přílohou a nedílnou součástí tohoto Dodatku.

Ostatní ustanovení smlouvy, nedotčená tímto Dodatkem, zůstávají v platnosti beze změny.

Dodatek je vyhotoven v 4 stejnopisech, z nichž Objednatel obdrží 3 vyhotovení a Zhotovitel obdrží 1 vyhotovení.

Tento Dodatek nabývá platnosti dnem podpisu smluvních stran. Účinnosti tento Dodatek nabývá dnem uveřejnění v registru smluv v souladu se zákonem č. 340/2015 Sb., o registru smluv, ve znění pozdějších předpisů. Předmětná Smlouva se mění dnem účinnosti tohoto Dodatku.

Tento Dodatek je uzavírán na základě rozhodnutí hejtmána Královéhradeckého kraje učiněného v souladu s usnesením Rady Královéhradeckého kraje č. RK/6/193/2024 ze dne 05.02.2024.

V Hradci Králové dne

.....
Objednatel
Petr Koleta
hejtman

.....
Zhotovitel
Ing. Pavel Hrdina
prokurista

EVIDENČNÍ LIST ZMĚNY STAVBY

Číslo změny :

Číslo stavby :	36536
Registrační číslo projektu :	
Smlouva o dílo uzavřena dne :	21.03.2024

2

Název stavby :

II/295 Revitalizace "Polských mostů" - ev.č.295-014, 295-014B, 295-014C Přední Labská"

Název objektu :

SO 201.2 Most ev. č. 295-014B,

Objednatel :

Královéhradecký Kraj, Pivovarské náměstí 1245, 500 03 Hradec Králové, IČO 70889546

Správce stavby :

ÚDRŽBA SILNIC Královéhradeckého kraje a.s., Kutnohorská 59, 500 04 Hradec Králové, IČO 27502988

Projektant stavby (autorský dozor) :

Ing. Ivan Šír, Projektování dopravních staveb CZ s.r.o.

Zhotovitel :

Chládek a Tintěra Pardubice a.s.

Popis a zdůvodnění změny :

6. SO 201.2 Most ev. č. 295-014B - Zvýšené množství výztuže (základy, opěry), navýšené objemy betonů (opěry, podkladní beton). Tyto práce vznikly v důsledku změn mezi realizační dokumentací stavby (RDS) a projektovou dokumentací pro provádění stavby (PDPS), což vedlo k nutnosti provedení víceprací oproti původnímu rozsahu dle PDPS.

Došlo k navýšení objemů betonu pro opěry a podkladní beton, stejně jako k nárůstu množství výztuže pro základy a opěry. Původní projekt (PDPS) předpokládal, že základy opěr a pilíře budou odskočeny ve skalním masivu, což se však během realizace nepotvrdilo. Základy pilíře a opěr se nacházely v jedné úrovni, což vedlo k nutnosti provést dodatečné výkopové práce, včetně odstranění původního zásypu kolem opěr a pilíře. Jedná se o dodatečné stavební práce, které nebyly zahrnuty v původním závazku ze smlouvy na zakázku, jejich potřeba vznikla v důsledku okolností, které zadavatel jednající s náležitou péčí nemohl předvídat, a tato změna nemění celkovou povahu zakázky.

Vícepráce: 905.865,57 Kč bez DPH

7. SO 201.2 Most ev. č. 295-014C - Navýšené objemy betonů (opěry, podkladní beton, zvýšené množství výztuže (základy, opěry). Tyto práce vznikly v důsledku rozdílů mezi realizační dokumentací stavby (RDS) a původní projektovou dokumentací pro provádění stavby (PDPS).

Změna nemění celkovou povahu zakázky a nejedná se o podstatnou změnu závazku ze smlouvy na veřejnou zakázku.

Vícepráce: 607.818,21 Kč bez DPH

8. SO 201.2 Most ev. č. 295-014B - Odvodňovače mostu 295-014B:

Na základě oznámení budoucího správce mostu, které bylo zasláno dne 15.07.2024, a po dohodě s HIP, TDS a AD byly schváleny nové mostní odvodňovače s bočním odtokem.

Toto řešení bylo zvoleno na základě prostorových podmínek mostní konstrukce, konkrétně polohy nosníků, které umožňují použití pouze typů s bočním odtokem, jako jsou VLTAVA nebo LABE. Toto řešení zajistí efektivní odvod vody z mostu a současně splní požadavky budoucího správce mostu. Změna nemění celkovou povahu zakázky a nejedná se o podstatnou změnu závazku ze smlouvy na veřejnou zakázku.

Nově vzniklá položka oceněna dle: Cenová soustava OTSKP 2024, položka p.č. 105, 936533, MOSTNÍ ODVODŇOVACÍ SOUPRAVA 500/500

Vícepráce: 82.807,68 Kč bez DPH

9. SO 251 - Opěrná zeď v km 20,159 - 20,255 - Navýšení množství výztuže (základy, opěry), kabelové šachty:

V rámci RDS došlo k navýšení množství výztuže v základech a opěrách oproti původnímu návrhu v PDPS. Změna nemění celkovou povahu zakázky a nejedná se o podstatnou změnu závazku ze smlouvy na veřejnou zakázku. Vícepráce: 159.941,02 Kč bez DPH. Kabelové šachty a revizní krabice nebyly vůbec zahrnuty v původní PDPS. Tyto práce si vyžádal objednatel od firmy CETIN. Vznikly z důvodu velké délky římsy přes objekty SO 251, SO 252, SO 253 a mosty 295-014B a 295-014C, kvůli protahování kabelů CETIN bylo nutné umístit 5 kusů kabelových šachet (2 kusy SO 251 a 3 kusy SO 252). Tato úprava byla nezbytná pro zajištění technické funkčnosti a udržitelnosti kabelových vedení, jelikož délka trasy by bez těchto šachet komplikovala přístup k vedení a jeho budoucí údržbu. Tyto úpravy jsou nezbytné k tomu, aby byl projekt v souladu s aktuálními technickými požadavky a specifikacemi firmy CETIN. Jedná se o **dodatečné** stavební práce, které nebyly zahrnuty v původním závazku ze smlouvy na zakázku, jejich potřeba vznikla v důsledku okolností, které zadavatel jednající s náležitou péčí nemohl předvídat, a tato změna nemění celkovou povahu zakázky. Nově vzniklá položka oceněna dle: Cenová soustava OTSKP 2024, položka p.č. 101, 8988D, KABELOVÉ KOMORY Z PLASTICKÝCH HMOT, UŽITNÝ OBJEM DO 0,8M3. Vícepráce: 38.881,48 Kč bez DPH

10. SO 252 - Opěrná zeď v km 20,416-20,453 - Změny v množství výztuže, objemu betonů, bourání konstrukcí, kabelové šachty:

Tyto práce vznikly v důsledku rozdílů mezi dokumentací pro provedení stavby (PDPS) u opěrné zdi SO 252, přičemž byly zohledněny změny na základě realizační dokumentace stavby (RDS).

Zvýšené množství výztuže u základů: V rámci RDS došlo k navýšení množství výztuže u základů oproti původnímu plánu v PDPS.

Navýšení množství betonu do svislých konstrukcí: V RDS bylo rovněž nutné navýšit objem betonu pro svislé konstrukce objektu. Tento dodatečný beton nebyl součástí původního plánu dle PDPS.

Méněprací u sanací zdi díky změnám rozsahu dobetonávek: Zvětšený rozsah dobetonávek podle RDS vedl ke snížení nutnosti sanace původních zdí, což představovalo změnu oproti původním předpokladům DSPS.

Zvětšené množství bourání dřívku: Rovněž došlo k navýšení bouracích prací dřívku, což nebylo v takovém rozsahu zahrnuto v PDPS. Tyto práce byly nezbytné pro správné provedení stavebních úprav. Změna nemění celkovou povahu zakázky a nejedná se o podstatnou změnu závazku ze smlouvy na veřejnou zakázku. Vícepráce: 937.620,61 Kč bez DPH. Méněpráce: -127.789,03 Kč bez DPH.

Kabelové šachty nebyly vůbec zahrnuty v původní PDPS, tyto úpravy představují vícepráce. Tyto práce si vyžádal objednatel od firmy CETIN. A vznikly z důvodu velké délky římsy přes objekty SO 251, SO 252, SO 253 a mosty 295-014B a 295-014C, kvůli protahování kabelů CETIN. Z tohoto důvodu bylo nutné umístit 5 kusů kabelových šachet (2 kusy SO 251 a 3 kusy SO 252). Jelikož délka trasy by bez těchto šachet komplikovala přístup k vedení a jeho budoucí údržbu. Tyto úpravy jsou nezbytné k tomu, aby byl projekt v souladu s aktuálními technickými požadavky a specifikacemi firmy CETIN. Jedná se o **dodatečné** stavební práce, které nebyly zahrnuty v původním závazku ze smlouvy na zakázku, jejich potřeba vznikla v důsledku okolností, které zadavatel jednající s náležitou péčí nemohl předvídat, a tato změna nemění celkovou povahu zakázky.

Nově vzniklá položka oceněna dle: Cenová soustava OTSKP 2024, položka p.č. 101, 8988D, KABELOVÉ KOMORY Z PLASTICKÝCH HMOT, UŽITNÝ OBJEM DO 0,8M3. Vícepráce: 58.322,22 Kč bez DPH.

Přílohy evidenčního listu :

1.	Rekapitulace ceny
2.	PD - detail odvodnění
3.	Odpověď claim
4.	List výrobku - kabelové komory
5.	Zápisy z kd 3, 4, 5, 6, 10
6.	Změnový list po položkách

Ceny uvedeny v Kč včetně DPH :

Cena dle SML bez dodatků (základní):	Cena dle rozpočtu ze SML o dílo a dodatky č. 1 (nezaokrouhlená):	Cena navrhovaných změn č. 2:		Nová cena stavby po změně č. 1:	Celková změna +/- oproti cen. nabídce:
		méněpráce	vícepráce		
119 775 540,50 Kč	121 008 188,08 Kč	154 624,73 Kč	3 376 331,72 Kč	124 229 895,07 Kč	4 454 354,57 Kč
Součet cen změn od počátku stavby včetně změny č.2:		332 047,14 Kč	4 786 401,71 Kč		

Odsouhlasení změny :

	Název firmy :	Jméno a příjmení :	Datum :
Zhotovitel :	Chládek a Tintěra Pardubice a.s.	Ing. Jan Hanzlík	15 -11- 2024
Projektant (autorský dozor) :	Ing. Ivan Šír, Projektování dopravních staveb CZ, s.r.o.	Ing. Jan Fiala	15 -11- 2024
Správce stavby :	ÚDRŽBA SILNIC Královéhradeckého kraje a.s.	Bc. Libor Kabele	15 -11- 2024

Hlavní inženýr :	ÚDRŽBA SILNIC Královéhradeckého kraje a.s.	Bc. Libor Kabele	15.11.2024
Technický dozor :	MDS projekt s.r.o.	Ing. Marek Mazura	15.11.2024
Asistent technického dozora:			15.11.2024

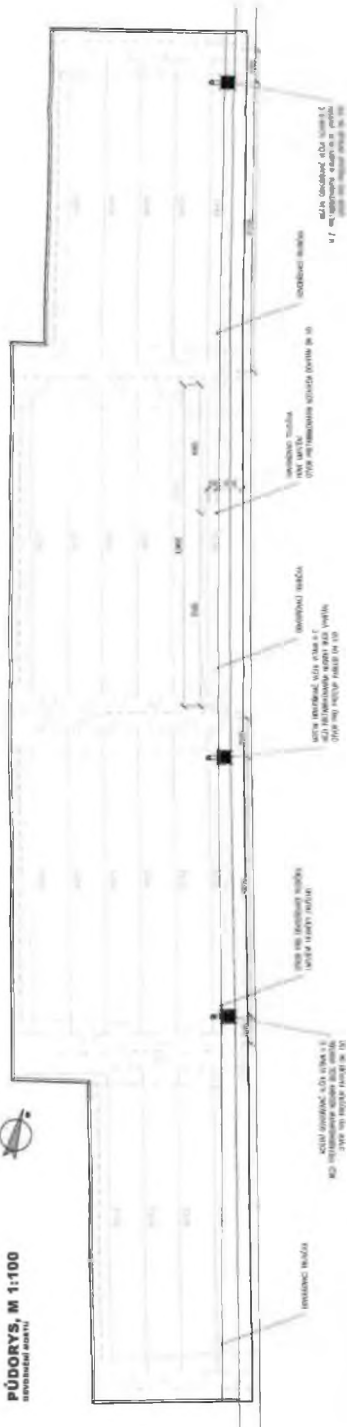
Název stavby:

"II/295 Revitalizace "Polských mostů" - ev.č.295-014, 295-014B, 295-014C Přední Labská"

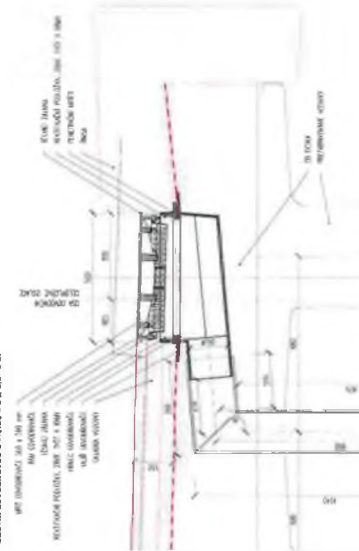
Rekapitulace ceny

OBJEKT	PODOBJEKT	NÁZEV	NABÍDKOVÁ CENA BEZ DPH (bez zaokrouhlení)		ZMĚNA Č. 1		ZMĚNA Č. 2		CENA CELKEM BEZ DPH
			vícepráce	méněpráce	vícepráce	méněpráce			
DFO		Společná dopravně inženýrská opatření souhrnn stavěh	39 001,79 Kč		0,00 Kč		0,00 Kč		39 001,79 Kč
S1		Stavba 01 - Most ev. č. 295-014	51 122 686,85 Kč		207 755,04 Kč		0,00 Kč		51 330 441,89 Kč
	SO 000.1	Všeobecné a předběžné položky	1 352 108,55 Kč						1 352 108,55 Kč
	SO 001.1	Průprava území	215 505,80 Kč						215 505,80 Kč
	SO 002.1	Demolice mostu ev. č. 295-014	4 568 450,15 Kč						4 568 450,15 Kč
	SO 101.1	Silnice II/295 v km 19,404 - 19,594	2 798 131,36 Kč						2 798 131,36 Kč
	SO 180.1	Dopravně inženýrská opatření	386 680,61 Kč						386 680,61 Kč
	SO 201.1	Most ev. č. 295-014	36 565 081,97 Kč		207 755,04 Kč	0,00 Kč			36 772 837,01 Kč
	SO 901	Provizorní most a komunikace	5 236 728,41 Kč						5 236 728,41 Kč
S2		Stavba 02 - Mosty ev. č. 294-014B a ev. č. 294-014C	47 826 361,36 Kč		957 592,06 Kč		146 630,09 Kč		51 299 891,09 Kč
	SO 000.2	Všeobecné a předběžné položky	1 238 728,36 Kč						1 238 728,36 Kč
	SO 001.2	Průprava území	650 581,11 Kč						650 581,11 Kč
	SO 002.2	Demolice mostu ev. č. 295-014B	2 551 234,10 Kč						2 551 234,10 Kč
	SO 003.2	Demolice mostu ev. č. 295-014C	944 920,21 Kč						944 920,21 Kč
	SO 101.1	Silnice II/295 v km 20,120 - 20,500	7 336 097,40 Kč						7 336 097,40 Kč
	SO 180.2	Dopravně inženýrská opatření	1 247 088,07 Kč						1 247 088,07 Kč
	SO 201.2	Most ev. č. 295-014B	14 797 198,93 Kč		275 515,22 Kč	0,00 Kč	988 673,25 Kč	0,00 Kč	16 061 387,40 Kč
	SO 202.2	Most ev. č. 295-014C	5 807 816,59 Kč		355 430,40 Kč	0,00 Kč	607 818,21 Kč	0,00 Kč	6 771 065,20 Kč
	SO 251	Opěrná zeď v km 20,159 81 - 20,255 49	6 112 647,74 Kč				197 922,50 Kč	0,00 Kč	6 310 570,24 Kč
	SO 252	Opěrná zeď v km 20,309 20 - 20,388 88	5 028 243,40 Kč				995 942,83 Kč	127 789,03 Kč	5 896 397,20 Kč
	SO 253	Opěrná zeď v km 20,416 97 - 20,453 21	2 111 805,45 Kč		326 646,44 Kč	146 630,09 Kč			2 291 821,80 Kč
CENA CELKEM bez DPH			98 988 050,00 Kč		1 165 347,10 Kč	146 630,09 Kč	2 790 356,79 Kč	127 789,03 Kč	102 669 334,77 Kč
DPH 21%			20 787 490,50 Kč		244 722,89 Kč	30 792,32 Kč	585 974,93 Kč	26 835,70 Kč	21 560 560,30 Kč
CENA CELKEM			119 775 540,50 Kč		1 410 069,99 Kč	177 422,41 Kč	3 376 331,72 Kč	154 624,73 Kč	124 229 895,07 Kč

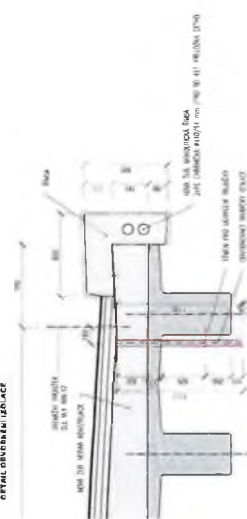
PŮDORYS, M 1:100
MSTENÍ VPUŠTĚ VÍČEK



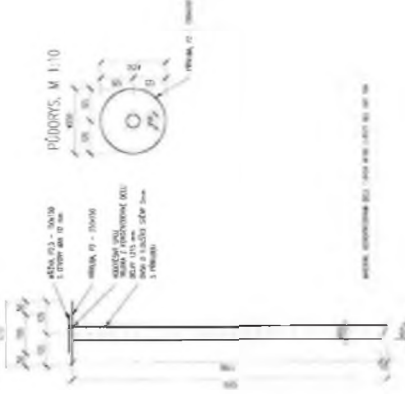
PRŮČNÝ ŘEZ, M 1:10
MSTENÍ ODVODNĚNÍ ČU V LÍNĚ 2+631,2+6



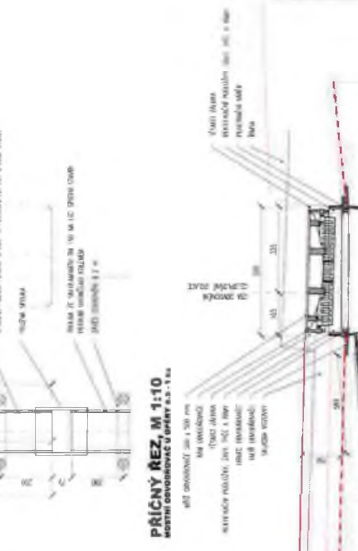
PRŮČNÝ ŘEZ, M 1:25
PŮTYL ODVODNĚNÍ K LÍNĚ 2+632



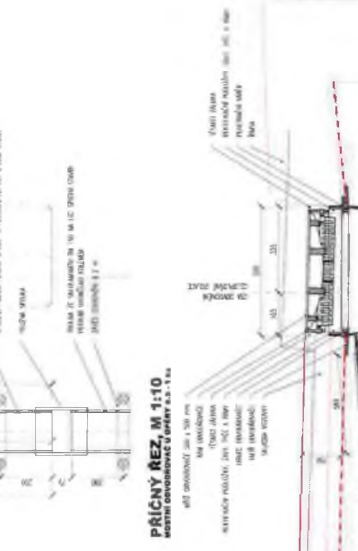
POHLED, M 1:10



PRŮČNÝ ŘEZ, M 1:10
MSTENÍ ODVODNĚNÍ ČU V LÍNĚ 2+714



PRŮČNÝ ŘEZ, M 1:10
MSTENÍ ODVODNĚNÍ ČU V LÍNĚ 2+804



03	04	05	06	07	08	09	10	11	12	13	14	15	16	17	18	19	20	21	22	23	24	25	26	27	28	29	30	31	32	33	34	35	36	37	38	39	40	41	42	43	44	45	46	47	48	49	50	51	52	53	54	55	56	57	58	59	60	61	62	63	64	65	66	67	68	69	70	71	72	73	74	75	76	77	78	79	80	81	82	83	84	85	86	87	88	89	90	91	92	93	94	95	96	97	98	99	100
----	----	----	----	----	----	----	----	----	----	----	----	----	----	----	----	----	----	----	----	----	----	----	----	----	----	----	----	----	----	----	----	----	----	----	----	----	----	----	----	----	----	----	----	----	----	----	----	----	----	----	----	----	----	----	----	----	----	----	----	----	----	----	----	----	----	----	----	----	----	----	----	----	----	----	----	----	----	----	----	----	----	----	----	----	----	----	----	----	----	----	----	----	----	----	----	----	-----

ING. IVAN ŠÍR
PROJEKTANT
MSTENÍ ODVODNĚNÍ ČU V LÍNĚ 2+631,2+6
MSTENÍ ODVODNĚNÍ ČU V LÍNĚ 2+714
MSTENÍ ODVODNĚNÍ ČU V LÍNĚ 2+804

PROJEKTANTSKÁ FIRMÁ
MSTENÍ ODVODNĚNÍ ČU V LÍNĚ 2+631,2+6
MSTENÍ ODVODNĚNÍ ČU V LÍNĚ 2+714
MSTENÍ ODVODNĚNÍ ČU V LÍNĚ 2+804

Mosty ev. č. 295-014B a 295-014C

1	2	3	4	5	6	7	8	9	10	11	12	13	14	15	16	17	18	19	20	21	22	23	24	25	26	27	28	29	30	31	32	33	34	35	36	37	38	39	40	41	42	43	44	45	46	47	48	49	50	51	52	53	54	55	56	57	58	59	60	61	62	63	64	65	66	67	68	69	70	71	72	73	74	75	76	77	78	79	80	81	82	83	84	85	86	87	88	89	90	91	92	93	94	95	96	97	98	99	100
---	---	---	---	---	---	---	---	---	----	----	----	----	----	----	----	----	----	----	----	----	----	----	----	----	----	----	----	----	----	----	----	----	----	----	----	----	----	----	----	----	----	----	----	----	----	----	----	----	----	----	----	----	----	----	----	----	----	----	----	----	----	----	----	----	----	----	----	----	----	----	----	----	----	----	----	----	----	----	----	----	----	----	----	----	----	----	----	----	----	----	----	----	----	----	----	----	----	----	-----

SO 201 MOSTEV Č. 295-014B
ODVODNĚNÍ MOSTU

Mostní vpuští víček

Umištění	Typ vpuští	Delka potrubí na spojení staveb	Prostřední šířka	Prostřední výška
1+712	1/2 E	3 700 mm	3 m	3 m
2+714	1/2 E	4 000 mm	3 m	3 m
2+804	1/2 E	3 300 mm	3 m	3 m



ÚDRŽBA SILNIC
Královéhradeckého kraje a.s.

ÚDRŽBA SILNIC Královéhradeckého kraje a.s.
Kutnohorská 59
500 04 Hradec Králové
Česká republika

Chládek a Tintěra, Pardubice a.s.
K Vápence 2677
530 02 Pardubice
Česká republika

Číslo smlouvy:
Objednatele: 36536
Zhotovitele: 2024/1012/0157

Vyřizuje/telefon:
Bc. Libor Kabele
739 512 703

V Hradci Králové dne: 17.07.2024

Sdělení ke Smlouvě o dílo na veřejnou zakázku s názvem „II/295 Revitalizace "Polských mostů" - ev. č. 295-014, 295-014B, 295-014C Přední Labská“

Vážený,

v souvislosti s Vaším Oznámením o nepředvídatelných dodatečných požadavcích budoucího správce mostu ev.č.295-014 B ze dne 15.07.2024 (emailová korespondence) Vám sděluji následující:

HIP, TDS i AD souhlasí s náhradou přelivu na mostě ev.č.295-014 B mostními odvodňovači s bočním odtokem.

Žádáme tímto zhotovitele o předložení zpracované RDS a rozdílového VV, a to na příštím KD dne 24.7.2024.

S pozdravem

Bc. Libor Kabele
manažer projektů a staveb

Bc. Libor
Kabele
Digitálně podepsal
Bc. Libor Kabele
Datum: 2024.07.17
15:37:48 +02'00'

TYPE 1220 range

PRODUCT DETAILS

Product Code	Product Type	Inside Dimensions (mm)				Outside Dimensions (mm)				Depth (mm)	Weight (kg)	Qty per pallet	Available AX-S™ covers		
		L	W	X	Y	A	B	E	F				HDPE	Concrete	Ductile Iron
1220-12	Box	505	340	610	430	545	380	660	480	315	4.2kg	44	Yes	Yes	Yes
1220-18	Box	505	340	645	475	545	380	695	525	445	6.37kg	40	Yes	Yes	Yes
1220-6	Base Extension	510	340	570	400	545	380	610	440	180	2.4kg	28	Yes	Yes	Yes



1220-12
shown with HDPE cover



1220-18
shown with HDPE cover



1220-6
shown with HDPE cover

SERIES PROFILE

Material

Nitrogen Foamed High Density Polyethelene

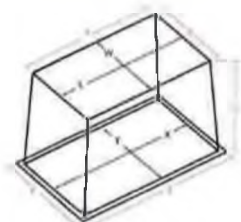
Vertical Loading

Meets the vertical loading capabilities of EN124: A15. Suitable for installation in EN124: B125 environments in accordance with CUBIS' installation guidelines. Contact sales for more information.

Options & Accessories

Can be supplied with:

- Base & Grates
- Artificial grass covers
- Duct Entries
- Other frame and cover types

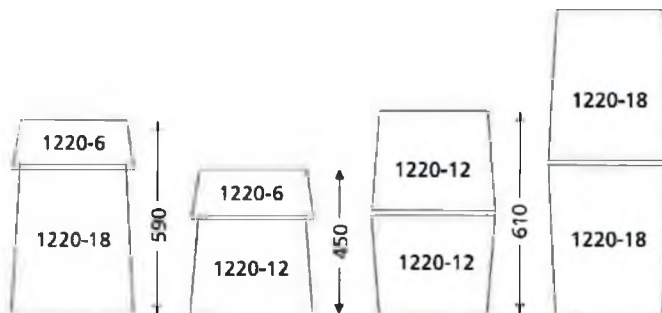


All measurements supplied in millimetres

ORDERING

For product codes, configuration and ordering, please contact our sales office.

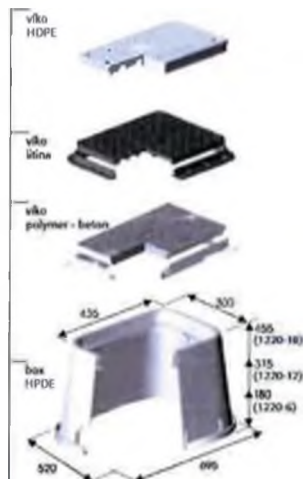
VARIATIONS



DAT 0801	
V1.1	18/2/2013

KABELOVÉ KOMORY INTEGRAL

MODEL 1220 - 6 INTEGRAL
MODEL 1220 - 12 INTEGRAL
MODEL 1220 - 18 INTEGRAL



MODEL 1324 - 15 INTEGRAL
MODEL 1324 - 18 INTEGRAL



MODEL 1419 - 6 INTEGRAL
MODEL 1410 - 12 INTEGRAL
MODEL 1419 - 18 INTEGRAL



TYPE
1324 range

PRODUCT DETAILS

Product Code	Product Type	Inside Dimensions (mm)				Outside Dimensions (mm)				Depth (mm)	Weight (kg)	Qty per pallet	Available AX-5™ covers		
		L	W	X	Y	A	B	E	F				HDPE	Concrete	Ductile iron
1324-15	Box	600	355	760	575	645	400	835	590	390	8.4kg	10	Yes	Yes	Yes
1324-18	Box	565	325	790	540	630	390	860	620	455	13.3kg	10	Yes	Yes	Yes
1324-8	Base Extension	790	540	790	540	860	620	860	260	205	4.3kg	32	Yes	Yes	Yes



1324-15
shown with HDPE cover



1324-18
shown with HDPE cover



1324-8
shown with HDPE cover

SERIES PROFILE

Material

Nitrogen Foamed High Density Polyethylene

Vertical Loading

Meets the vertical loading capabilities of EN124: A15. Suitable for installation in EN124: B125 environments in accordance with CUBIS' installation guidelines. Contact sales for more information.

Options & Accessories

Can be supplied with:

- Base & Grates
- Artificial grass covers
- Duct Entries
- Other frame and cover types

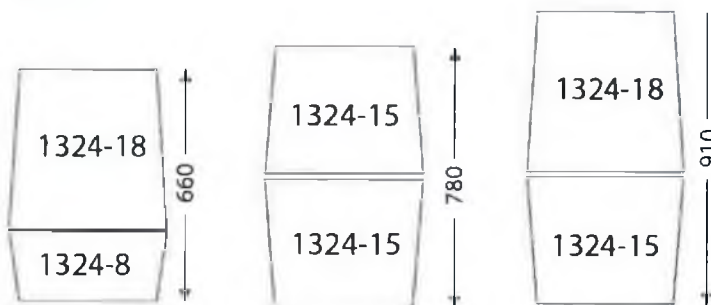


All measurements supplied in millimetres

ORDERING

For product codes, configuration and ordering, please contact our sales office.

VARIATIONS



DAT 0802	
V1.1	18/2/2013

TYPE
1419 range

PRODUCT DETAILS

Product Code	Product Type	Inside Dimensions (mm)				Outside Dimensions (mm)				Depth (mm)	Weight (kg)	Qty per pallet	Available AX-S™ covers		
		L	W	X	Y	A	B	E	F				HDPE	Concrete	Ductile Iron
1419-6	Box	395	265	435	305	430	300	480	350	170	1.6kg	36	Yes	Yes	Yes
1419-12	Box	395	265	500	360	435	300	540	400	310	3.5kg	66	Yes	Yes	Yes
1419-18	Box	390	255	560	430	435	300	595	460	455			Yes	Yes	Yes



1419-6
shown with HDPE cover



1419-12
shown with HDPE cover



1419-18
shown with artificial grass cover

SERIES PROFILE

Material

Nitrogen Foamed High Density Polyethylene

Vertical Loading

Meets the vertical loading capabilities of EN124: A15. Suitable for installation in EN124: B125 environments in accordance with CUBIS' installation guidelines. Contact sales for more information.

Options & Accessories

Can be supplied with:

- Base & Grates
- Artificial grass covers
- Duct Entries
- Other frame and cover types



All measurements supplied in millimetres

ORDERING

For product codes, configuration and ordering, please contact our sales office.

VARIATIONS

No variations

DAT 0803	
V1.1	18/2/2013

TYPE
1730 range

PRODUCT DETAILS

Product Code	Product Type	Inside Dimensions (mm)				Outside Dimensions (mm)				Depth (mm)	Weight (kg)	Qty per pallet	Available AX-S™ covers		
		L	W	X	Y	A	B	E	F				HDPE	Concrete	Ductile Iron
1730-18B	Box	780	450	955	625	825	495	1030	695	465	13.2kg	8	Yes	Yes	Yes



1730-18B
shown with HDPE cover

SERIES PROFILE

Material

Nitrogen Foamed High Density Polyethylene

Vertical Loading

Meets the vertical loading capabilities of EN124: A15. Suitable for installation in EN124: B125 environments in accordance with CUBIS' installation guidelines. Contact sales for more information.

Options & Accessories

Can be supplied with:

- Base & Grates
- Artificial grass covers
- Duct Entries
- Other frame and cover types

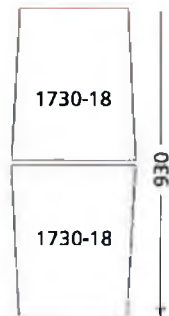


All measurements supplied in millimetres

ORDERING

For product codes, configuration and ordering, please contact our sales office.

VARIATIONS



DAT 0804	
V1.1	18/2/2013

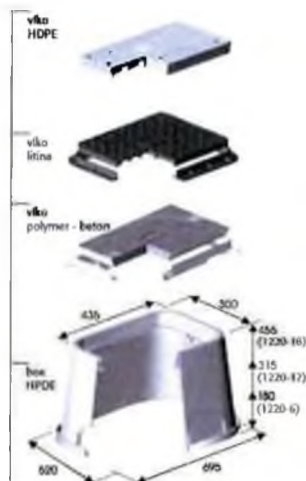
VÁLCOVÉ KOMORY

Typ komory	HORNÍ ROZMĚRY		DOLNÍ ROZMĚRY		HLOUBKA
	Vrchní vnitřní rozměr	Vrchní vnější rozměr	Dolní vnitřní rozměr	Dolní vnější rozměr	
708	∅ 150	∅ 160	∅ 195	∅ 205	230
910	∅ 240	∅ 250	∅ 300	∅ 335	265



KABELOVÉ KOMORY INTEGRAL

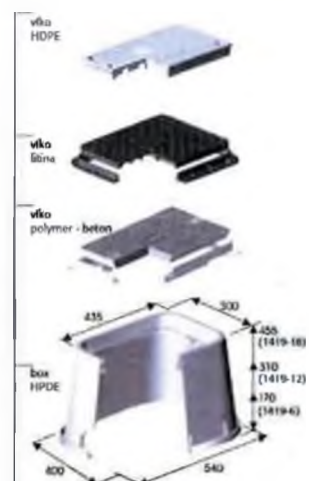
MODEL 1220 - 6 INTEGRAL
MODEL 1220 - 12 INTEGRAL
MODEL 1220 - 18 INTEGRAL



MODEL 1324 - 15 INTEGRAL
MODEL 1324 - 18 INTEGRAL



MODEL 1419 - 6 INTEGRAL
MODEL 1419 - 12 INTEGRAL
MODEL 1419 - 18 INTEGRAL



ZÁPIS

z 3. kontrolního dne stavby a koordinátora BOZP na staveništi

„II 295 Revitalizace polských mostů Přední Labská“

stavba číslo: 36536a; 36536b

ze dne: 15. 05. 2024

Přítomni: dle prezenční listiny

I. Kontrola úkolů z minulého KD:

- 1/1 Projektant RDS zpracuje a zašle rozdílový VV pro realizaci sanací a oprav opěrných zdí. Upravenou výkresovou dokumentaci již projektant zaslal mailem. – rozdílový VV SO 253 na základě zaměření po ubourání, do příštího KD, SO 252 a SO 251 budou následovat dle postupu prací – **Zhotovitel obdržel rozdílový VV na SO 253 od projektanta, do 17. 5. 2024 zašle oceněný TDS a Správci stavby.**
- 1/3 Zhotovitel upozornil na stav skalního masivu v bezprostřední blízkosti provizorní komunikace na objektu 295-014B a žádá provedení posudku odborníkem. Objednatel nabídl zajištění posudku odbornou osobou, která v této oblasti provádí pravidelné sledování. Je nutno provést bezodkladně. – Dne 22. 4. prohlídka Mgr. Davidem Vraným viz. zpráva zaslaná dne 23. 4. Dne 2. 5. proběhne prohlídka se zástupcem realizační firmy, bude navrženo technické řešení zajištění. Zhotovitel zaslal dne 25. 4. správci stavby průběžný claim dle pod-článku 20.1 Smluvních podmínek s uplatněním práva na prodloužení doby pro dokončení stavby a případné dodatečné náklady. – **zhotovitel zašle konečnou kalkulaci do 17. 5. 2024.**
- 2/1 Zhotovitel zajistí doručení podepsané nájemní smlouvy na pronájem pozemků zástupcům města Špindlerův Mlýn. – **předáno na KD, bod se vypouští**
- 2/2 Zhotovitel zajistí provedení technické kontroly konstrukce mostního provizoria po 14 dnech od uvedení do provozu. Záznam do stavebního deníku. – **provedeno, bod se vypouští**

II. Zpráva zhotovitele o průběhu výstavby:

Plnění věcného harmonogramu:

- Zhotovitel avizoval zdržení časového HMG, předány detailní HMG do konce června. Vzniká zdržení postupu prací na mostě ev. č. 295-014 – zdůvodnění dopis v příloze zápisu KD (vrtání záporového pažení – komplikovaná geologie), dále na objektu mostu 295-014b – realizace opatření pro zajištění stability skalního svahu z důvodu bezpečnosti provozu na provizorní komunikaci.

Popis provedených prací:

- Most ev. č. 295-014
 - o Vrtání záporového pažení OP1

- Vydřeva pažení OP2, odtěžena 1. etáž
- Most ev. č. 295-014b
 - Demolice NK + spodní stavby
- Most ev. č. 295-014c
 - Provedena výztuž a bednění přibetonávek spodní stavby
- Opěrné zdi
 - SO 253: Dobetonávka koruny opěrné zdi, výztuž a bednění přibetonávky líce
 - SO 251: Dobouraná římsa, očištění

Předpokládané práce na další období:

- Dokončení vrtání zápor pro pažení jámy OP1 na mostě 295-014
- Odtěžování + vydřeva + kotvy pažení OP2, OP1 na mostě 295-014
- Dokončení demolice mostu 295-014b
- Přibetonávky spodní stavby mostu 295-014c, nové úložné prahy, podélná závěrná zídka
- Pokračování betonáží na SO 253
- Dobourání + očištění SO 251

Dopravní opatření:

- Instalováno DIO dle platného stanovení (provoz po mostním provizoriu a provizorní komunikaci)

Předávání RDS, TePř:

- Zaslán TePř na betonáž mostu 295-014c. – **schváleno TDS**
- Zaslán TePř na betonáž mostu 295-014b.

Fotodokumentace:

- Viz. SD

III. Finanční plnění:

Smluvní ujednání:

Souhrn smluvních dohod ze dne:	21. 04. 2024
Datum zahájení prací:	02. 04. 2024
Termín uvedení do provozu:	20. 10. 2024
Termín dokončení prací:	15. 12. 2024
Termín pro dokončení stavby:	26. 01. 2025
Doba realizace stavby:	33 + 6 týdnů

Dodatek č. – žádný dodatek

Stavební práce jsou prováděny dle schváleného harmonogramu postupu výstavby.

Náklady na stavbu dle souhrnu smluvních dohod (vč. DPH): 119 775 540,50 Kč



Náklady na stavbu dle Dodatku č. – žádný dodatek

Fakturace stavby (vč. DPH):

04/2024 – 8 724 382,62,- bez DPH

IV. Na KD bylo projednáno (nové úkoly):

- 3/1 Ing. Jakwerth kontaktuje zástupce CETIN pro zajištění koordinace akce přeložky vedení CETIN se stavbou mostů. Je potřeba, aby CETIN dodal podklady k typu revizních krabic, které budou umístěny do římsy opěrných zdí a po jaké vzdálenosti mají být osazeny.
- 3/2 Zhotovitel prověří a optimalizuje nasazení pracovních čet na jednotlivých stavebních objektech za účelem optimalizace časového HMG.
- 3/3 Zhotovitel zaslal oznámení o nepříznivých geologických podmínkách při vrtání zápor na straně OP1 mostu 295-014 s požadavkem na prodloužení termínu. Objednatel se k tomuto požadavku vyjádří, v případě shody bude dodatkem prodloužen termín realizace. Prodloužení termínu by se týkalo pouze mostu 295-014 a nenavyšuje potřebu prodloužení termínu na ostatních objektech. Již dříve zasláný požadavek na prodloužení termínu na mostu 295-014b
- 3/4 Správce stavby vyzývá zhotovitele k zahájení demoličních prací na opěrné zdi SO 252, dilatačním úseku navazujícím na OP1 mostu 295-014c. Je potřeba zjistit stav materiálu dřívku zdi a postupem bourání určit potřebný rozsah opravy zdi.

V. Kontrola kvality:

Zpráva za uplynulé období:

VI. Zápis koordinátora BOZP na staveništi:

- Při práci ve výškách (aktuálně na hraně opěrných zdí) dbát zvýšené opatrnosti a používat předepsané OOPP, upřednostnit kolektivní zajištění, případně použít osobní OOPP.

VII. Připomínky a stanoviska, ostatní:

- Dne 10. 5. 2024 proběhla přejímka bednění a výztuže nosníků N52 a N53 ve výrobním závodu ŽPSV v Liticích n. O. Viz. Samostatný zápis v příloze.
- Zhotovitel prověřil nasazení 2. vrtačky pro realizaci kotev záporového pažení na mostě 295-014. Poměr cena / ušetřený čas byl vyhodnocen jako nevhodný.



ÚDRŽBA SILNIC
Královéhradeckého kraje a.s.

Ministerstvo dopravy
Státní fond dopravní
infrastruktury



VIII. Závěr:

Příští kontrolní den je plánován dne 29. 05. 2024 v 9:00 hod. se srazem u ZS na mostě ev. č. 295-014.

Zapsali dne: 15. 5. 2024

Za TDS:

Jméno a příjmení, funkce: Ing. Marek Mazura

Za asistenta TDS:

Jméno a příjmení, funkce: Ing. Daniel Jakwerth

Za správce stavby a hlavního inženýra stavby:

Jméno a příjmení, funkce: Ing. Jiří Koutník
Bc. Libor Kabele

Za zhotovitele stavby:

Jméno a příjmení, funkce: Ing. Jan Hanzlík

Za autorský dozor stavby:

Jméno a příjmení: Ing. Jan Fiala

Za koordinátora BOZP na staveništi:

Jméno a příjmení: Martin Havlišta

Přílohy k zápisu:

Prezenční listina
Zápis z přejímky před výrobou nosníků ŽPSV
Oznámení zhotovitele o nepředvídatelných fyzických podmínkách včetně příloh



ZÁPIS

z 4. kontrolního dne stavby a koordinátora BOZP na staveništi

„II 295 Revitalizace polských mostů Přední Labská“

stavba číslo: 36536a; 36536b

ze dne: 29. 05. 2024

Přítomni: dle prezenční listiny

I. Kontrola úkolů z minulého KD:

- 1/1 Projektant RDS zpracuje a zašle rozdílový VV pro realizaci sanací a oprav opěrných zdí. Upravenou výkresovou dokumentaci již projektant zaslal mailem. – rozdílový VV SO 253 na základě zaměření po ubourání, do příštího KD, SO 252 a SO 251 budou následovat dle postupu prací – **Zhotovitel obdržel rozdílový VV na SO 253 od projektanta, do 17. 5. 2024 zašle oceněný TDS a Správci stavby. - splněno**
- 1/3 Zhotovitel upozornil na stav skalního masivu v bezprostřední blízkosti provizorní komunikace na objektu 295-014B a žádá provedení posudku odborníkem. Objednatel nabídl zajištění posudku odbornou osobou, která v této oblasti provádí pravidelné sledování. Je nutno provést bezodkladně. – Dne 22. 4. prohlídka Mgr. Davidem Vraným viz. zpráva zaslaná dne 23. 4. Dne 2. 5. proběhne prohlídka se zástupcem realizační firmy, bude navrženo technické řešení zajištění. Zhotovitel zaslal dne 25. 4. správci stavby průběžný claim dle pod-článku 20.1 Smluvních podmínek s uplatněním práva na prodloužení doby pro dokončení stavby a případné dodatečné náklady. – **zhotovitel zašle konečnou kalkulaci do 17. 5. 2024. – splněno**
- 3/1 Ing. Jakwerth kontaktuje zástupce CETIN pro zajištění koordinace akce přeložky vedení CETIN se stavbou mostů. Je potřeba, aby CETIN dodal podklady k typu revizních krabic, které budou umístěny do římsy opěrných zdí a po jaké vzdálenosti mají být osazeny. – **řešeno, je potřeba, aby CETIN schválil nebo připomínkoval návrh projektanta, viz. Mailová komunikace**
- 3/2 Zhotovitel prověří a optimalizuje nasazení pracovních čet na jednotlivých stavebních objektech za účelem optimalizace časového HMG. – **trvá, probíhá, bod se vypouští**
- 3/3 Zhotovitel zaslal oznámení o nepříznivých geologických podmínkách při vrtání zápor na straně OP1 mostu 295-014 s požadavkem na prodloužení termínu. Objednatel se k tomuto požadavku vyjádří, v případě shody bude dodatkem prodloužen termín realizace. Prodloužení termínu by se týkalo pouze mostu 295-014 a nenavyšuje potřebu prodloužení termínu na ostatních objektech. Již dříve zasláný požadavek na prodloužení termínu na mostu 295-014b – **řeší se, je předmětem návrhu dodatku k SOD, bod se vypouští**

- 3/4 Správce stavby vyzývá zhotovitele k zahájení demoličních prací na opěrné zdi SO 252, dilatačním úseku navazujícím na OP1 mostu 295-014c. Je potřeba zjistit stav materiálu dříku zdi a postupem bourání určit potřebný rozsah opravy zdi. - **trvá**

II. Zpráva zhotovitele o průběhu výstavby:

Plnění věcného harmonogramu:

- Aktualizace HMG je předmětem tvorby návrhu dodatku SOD. Budou přijata opatření k minimalizaci navýšení termínu uvedení stavby do provozu.

Popis provedených prací:

- Most ev. č. 295-014
 - o Instalovány kotvy pažení, instalace převázek, injektáž kořenů kotev
 - o Odtěžování v prostoru stavební jámy
- Most ev. č. 295-014b
 - o Dočištění konstrukce spodní stavby
 - o Vrtání kotev výztuže
 - o Dolamování hornin, podkladní betony a plomby
- Most ev. č. 295-014c
 - o Výztuž a bednění úložných prahů a podélných trámů spodní stavby
- Opěrné zdi
 - o SO 253: kompletně dokončeny dobetonávky dříku, izolace pod římsu
 - o SO 251:

Předpokládané práce na další období:

- Na mostě 295-014 provádění kotev pažení, napínání, následně odtěžení zeiny pro další etáž kotev
- Na mostě 295-014b provádění přibetonávek spodní stavby
- Na mostě 295-014c betonáž úložných prahů a podélných trámů spodní stavby
- SO 253 dokončení izolací, komplet římsy, odvodnění, zásyp
- SO 252 bez činnosti
- SO 251 dobourání koruny dříku zdi do projektované výšky
- Frézování vozovky v úseku od SO 251 na KÚ

Dopravní opatření:

- Instalováno DIO dle platného stanovení (provoz po mostním provizoriu a provizorní komunikaci)

Předávání RDS, TePř:

- Zaslán TePř na betonáž mostu 295-014c. – **schváleno TDS**
- Zaslán TePř na betonáž mostu 295-014b. – **schváleno TDS**
- Zhotovitel předloží TePř a KZP na výrobu a montáž OK mostu 295-014

Fotodokumentace:

- Viz. SD



III. Finanční plnění:

Smluvní ujednání:

Souhrn smluvních dohod ze dne:	21. 04. 2024
Datum zahájení prací:	02. 04. 2024
Termín uvedení do provozu:	20. 10. 2024
Termín dokončení prací:	15. 12. 2024
Termín pro dokončení stavby:	26. 01. 2025
Doba realizace stavby:	33 + 6 týdnů

Dodatek č. – žádný dodatek

Stavební práce jsou prováděny dle schváleného harmonogramu postupu výstavby.

Náklady na stavbu dle souhrnu smluvních dohod (vč. DPH): 119 775 540,50 Kč

Náklady na stavbu dle Dodatku č. – žádný dodatek

Fakturace stavby (vč. DPH):

04/2024 – 8 724 382,62,- bez DPH

IV. Na KD bylo projednáno (nové úkoly):

- 4/1 Zhotovitel zašle k odsouhlasení nově vybrané podzhotovitele.
- 4/2 Zhotovitel zašle TDS a Správci stavby kompletní podklady k ZL včetně návrhu dodatku SOD do příštího KD.
- 4/3 Zhotovitel zašle podklady k výrobě OK mostu 295-014.

V. Kontrola kvality:

Zpráva za uplynulé období:

- Požadují předložení protokolů o vrtání zápor včetně výsledků KZ.

VI. Zápis koordinátora BOZP na staveništi:

- Při práci ve výškách (aktuálně na hraně opěrných zdí) dbát zvýšené opatrnosti a používat předepsané OOPP, upřednostnit kolektivní zajištění, případně použít osobní OOPP.
- Zhotovitel provede úklid staveniště.

VII. Připomínky a stanoviska, ostatní:



ÚDRŽBA SILNIC
Královéhradeckého kraje a.s.

Ministerstvo dopravy
Státní fond dopravní
infrastruktury



- Zhotovitel komunikuje se zástupci společnosti Městské vodovody a kanalizace Vrchlabí a včasně informuje o vstupu techniky do koryta Labe.

VIII. Závěr:

Příští kontrolní den je plánován dne 12. 06. 2024 v 9:00 hod. se srazem u ZS na mostě ev. č. 295-014.

Zapsali dne: 29. 5. 2024

Za TDS:

Jméno a příjmení, funkce: Ing Marek Mazura

Za asistenta TDS:

Jméno a příjmení, funkce: Ing. Daniel Jakwerth

Za správce stavby a hlavního inženýra stavby:

Jméno a příjmení, funkce: Ing. Jiří Koutník
Bc. Libor Kabele

Za zhotovitele stavby:

Jméno a příjmení, funkce: Ing. Jan Hanzlík

Za autorský dozor stavby:

Jméno a příjmení: Ing. Jan Fiala

Za koordinátora BOZP na staveništi:

Jméno a příjmení: Martin Havlišta

Přílohy k zápisu: Prezenční listina

ZÁPIS

z 5. kontrolního dne stavby a koordinátora BOZP na staveništi

„II 295 Revitalizace polských mostů Přední Labská“

stavba číslo: 36536a; 36536b

ze dne: 12. 06. 2024

Přítomni: dle prezenční listiny

I. Kontrola úkolů z minulého KD:

- 3/1 Ing. Jakwerth kontaktuje zástupce CETIN pro zajištění koordinace akce přeložky vedení CETIN se stavbou mostů. Je potřeba, aby CETIN dodal podklady k typu revizních krabic, které budou umístěny do římsy opěrných zdí a po jaké vzdálenosti mají být osazeny. – **řešeno, je potřeba, aby CETIN schválil nebo připomínkoval návrh projektanta, viz. Mailová komunikace. Konzultováno umístění krabic na KD s p. Jáněm (CETIN) – plastová víka po 60-ti metrech. Zhotovitel stavby dodá plastová víka.**
- 3/4 Správce stavby vyzývá zhotovitele k zahájení demoličních prací na opěrné zdi SO 252, dilatačním úseku navazujícím na OP1 mostu 295-014c. Je potřeba zjistit stav materiálu dřívku zdi a postupem bourání určit potřebný rozsah opravy zdi. – **trvá**
- 4/1 Zhotovitel zašle k odsouhlasení nově vybrané podzhotovitele. – **oznámena společnost BETONIT CZ s.r.o., odsouhlaseno**
- 4/2 Zhotovitel zašle TDS a Správci stavby kompletní podklady k ZL včetně návrhu dodatku SOD do příštího KD. – **zhotovitel zaslal veškeré podklady a přílohy, objednatel připraví návrh dodatku SOD**
- 4/3 Zhotovitel zašle podklady k výrobě OK mostu 295-014. - **splněno**

II. Zpráva zhotovitele o průběhu výstavby:

Plnění věcného harmonogramu:

- Aktualizace HMG na most 295-014 zaslána mailem, kritická cesta pro celou stavbu.

Popis provedených prací:

- Most ev. č. 295-014
 - o Instalovány kotvy pažení, instalace převázek, injektáž kořenů kotev 2. etáž
 - o Odtěžování v prostoru stavební jámy, odtěžení na základovou spáru
- Most ev. č. 295-014b
 - o Výztuž a bednění přibetonávek spodní stavby



- Most ev. č. 295-014c
 - o Dokončena spodní stavba
- Opěrné zdi
 - o SO 253: betonáž římsy
 - o SO 251: ubouráno na projektovanou úroveň, očištění, lepení trnů

Předpokládané práce na další období:

- Na mostě 295-014 napnutí kotev 2. etáže, dotěžení na základovou spáru, podkladní betony, výztuž základů + bednění
- Na mostě 295-014b provádění přibetonávek spodní stavby
- Na mostě 295-014c 24. 6. instalace prefabrikovaných nosníků NK
- SO 253 dokončení izolací, odvodnění, zásyp
- SO 252 bez činnosti
- SO 251 výztuž dobetonávky dřívku + bednění, betonáž

Dopravní opatření:

- Instalováno DIO dle platného stanovení (provoz po mostním provizoriu a provizorní komunikaci)

Předávání RDS, TePř:

- Zaslán TePř na betonáž mostu 295-014c. – **schváleno TDS**
- Zaslán TePř na betonáž mostu 295-014b. – **schváleno TDS**
- Zaslán TePř a KZP na výrobu a montáž OK mostu 295-014 – **schváleno TDS**
- Projektant zašle RDS část úpravy pod mostem ev. č. 295-014c + úložné prahy spodní stavby mostu 295-01b
- Do RDS bude zapracována úprava základu OP1 a křídla vpravo na začátku z důvodu prostorového uspořádání

Fotodokumentace:

- Viz. SD

III. Finanční plnění:

Smluvní ujednání:

Souhrn smluvních dohod ze dne:	21. 04. 2024
Datum zahájení prací:	02. 04. 2024
Termín uvedení do provozu:	20. 10. 2024
Termín dokončení prací:	15. 12. 2024
Termín pro dokončení stavby:	26. 01. 2025
Doba realizace stavby:	33 + 6 týdnů

Dodatek č. – žádný dodatek

Stavební práce jsou prováděny dle schváleného harmonogramu postupu výstavby.



ÚDRŽBA SILNIC
Královéhradeckého kraje a.s.

Ministerstvo dopravy
Státní fond dopravní
infrastruktury



Náklady na stavbu dle souhrnu smluvních dohod (vč. DPH): 119 775 540,50 Kč

Náklady na stavbu dle Dodatku č. – žádný dodatek

Fakturace stavby (vč. DPH):

Měsíc	plán	skutečně čerpáno
04/2024	10 500 000,- Kč	10 556 502,97 Kč
05/2024	12 000 000,- Kč	12 948 383,09 Kč
06/2024	18 000 000,- Kč	
07/2024	20 000 000,- Kč	
08/2024	18 000 000,- Kč	
09/2024	14 000 000,- Kč	
10/2024	20 000 000,- Kč	
11/2024	4 100 000,- Kč	
12/2024	2 200 000,- Kč	

IV. Na KD bylo projednáno (nové úkoly):

5/1 Zhotovitel předloží Správci stavby návrh na zlepšení – akcelerace časového HMG. Požadavek objednatele viz. Dopis od Správce stavby z 30. 5. 2024. Do příštího KD.

V. Kontrola kvality:

Zpráva za uplynulé období:

- Požadují předložení protokolů o vrtání zápor včetně výsledků KZ. – **zaslány protokoly o vrtání zápor a kotev + protokoly napínání kotev 1. etáže**

VI. Zápis koordinátora BOZP na staveništi:

- Při práci ve výškách (aktuálně na hraně opěrných zdí) dbát zvýšené opatrnosti a používat předepsané OOPP, upřednostnit kolektivní zajištění, případně použít osobní OOPP.

VII. Připomínky a stanoviska, ostatní:

- Zhotovitel komunikuje se zástupci společnosti Městské vodovody a kanalizace Vrchlabí a včasně informuje o vstupu techniky do koryta Labe. - **probíhá**



ÚDRŽBA SILNIC
Královéhradeckého kraje a.s.

Ministerstvo dopravy
Státní fond dopravní
infrastruktury



VIII. Závěr:

Příští kontrolní den je plánován dne 27. 06. 2024 v 9:00 hod. se srazem u ZS na mostě ev. č. 295-014.

Zapsali dne: 12. 6. 2024

Za TDS:

Jméno a příjmení, funkce: Ing Marek Mazura

Za asistenta TDS:

Jméno a příjmení, funkce: Ing. Daniel Jakwerth

Za správce stavby a hlavního inženýra stavby:

Jméno a příjmení, funkce: Ing. Jiří Koutník
Bc. Libor Kabele

Za zhotovitele stavby:

Jméno a příjmení, funkce: Ing. Jan Hanzlík

Za autorský dozor stavby:

Jméno a příjmení: Ing. Jan Fiala

Za koordinátora BOZP na staveništi:

Jméno a příjmení: Martin Havlišta

Přílohy k zápisu: Prezenční listina

ZÁPIS

z 6. kontrolního dne stavby a koordinátora BOZP na staveništi

„II 295 Revitalizace polských mostů Přední Labská“

stavba číslo: 36536a; 36536b

ze dne: 27. 06. 2024

Přítomni: dle prezenční listiny

I. Kontrola úkolů z minulého KD:

- 3/1 Ing. Jakwerth kontaktuje zástupce CETIN pro zajištění koordinace akce přeložky vedení CETIN se stavbou mostů. Je potřeba, aby CETIN dodal podklady k typu revizních krabic, které budou umístěny do římsy opěrných zdí a po jaké vzdálenosti mají být osazeny. – **řešeno, je potřeba, aby CETIN schválil nebo připomínkoval návrh projektanta, viz. Mailová komunikace. Konzultováno umístění krabic na KD s p. Jáněm (CETIN) – plastová víka po 60-ti metrech. Zhotovitel stavby dodá plastová víka. – zhotovitel má krabice na stavbě, zapracuje do ZL, bod se vypouští**
- 3/4 Správce stavby vyzývá zhotovitele k zahájení demoličních prací na opěrné zdi SO 252, dilatačním úseku navazujícím na OP1 mostu 295-014c. Je potřeba zjistit stav materiálu dříku zdi a postupem bourání určit potřebný rozsah opravy zdi. – **bylo zahájeno, rozsah bourání bude stanoven v průběhu prací dle stavu betonu zdi**
- 4/1 Zhotovitel zašle k odsouhlasení nově vybrané podzhotovitele. – **oznámena společnost STADO**
- 4/2 Zhotovitel zašle TDS a Správci stavby kompletní podklady k ZL včetně návrhu dodatku SOD do příštího KD. – **zhotovitel zaslal veškeré podklady a přílohy, objednatel připraví návrh dodatku SOD – trvá, úprava aktualizovaného HMG**
- 5/1 Zhotovitel předloží Správci stavby návrh na zlepšení – akcelerace časového HMG. Požadavek objednatele viz. Dopis od Správce stavby z 30. 5. 2024. Do příštího KD. – **zasláno, objednatel se vyjádří**

II. Zpráva zhotovitele o průběhu výstavby:

Plnění věcného harmonogramu:

- Aktualizovaný HMG plněn.

Popis provedených prací:

- Most ev. č. 295-014
 - o Provedena betonáž základu OP2, bednění dříku OP2
 - o Podkladní beton pod základem OP1, vázání výztuže základu OP1
- Most ev. č. 295-014b

- Dokončeny přibetonávky spodní stavby, výztuž a bednění úložných prahů a podélných trámů.
- Most ev. č. 295-014c
 - Dokončena montáž prefabrikovaných nosníků NK.
- Opěrné zdi
 - SO 253: římsa dokončena, odvodnění rubu a zásyp rubu dokončen
 - SO 251: vybetonovány 2 dilatační celky, pokračuje vyztužování a bednění
 - SO 252: zahájeno bourání římsy a horní části dřívku opěrné zdi

Předpokládané práce na další období:

- Na mostě 295-014 betonáž základu OP1, bednění a výztuž dřívku opěr a křídel do úrovně uložení ocelových nosníků
- Na mostě 295-014b bednění, výztuž a betonáž úložných prahů a podélných trámů
- Na mostě 295-014c bednění a výztuž příčníků a spřahovací desky
- SO 253 -
- SO 252 bourání na úroveň dle PD, některé úseky budou bourány ve větším rozsahu kvůli nevyhovujícímu betonu
- SO 251 bednění, výztuž a betonáž dřívku zdi a přibetonávek, izolace, kotvy pro římsu, bednění a výztuž římsy

Dopravní opatření:

- Instalováno DIO dle platného stanovení (provoz po mostním provizoriu a provizorní komunikaci)

Předávání RDS, TePř:

- Zaslán TePř na betonáž mostu 295-014c. – **schváleno TDS**
- Zaslán TePř na betonáž mostu 295-014b. – **schváleno TDS**
- Zaslán TePř a KZP na výrobu a montáž OK mostu 295-014 – **schváleno TDS**
- Projektant zašle RDS část úpravy pod mostem ev. č. 295-014c + úložné prahy spodní stavby mostu 295-014b - **splněno**
- Zaslán TePř na izolace – **schváleno TDS**
- Zhotovitel zašle TePř na montáž OK mostu 295-014 a dále TePř na provádění sanací

Fotodokumentace:

- Viz. SD

III. Finanční plnění:

Smluvní ujednání:

Souhrn smluvních dohod ze dne:	21. 03. 2024
Datum zahájení prací:	02. 04. 2024
Termín uvedení do provozu:	20. 10. 2024
Termín dokončení prací:	15. 12. 2024
Termín pro dokončení stavby:	26. 01. 2025
Doba realizace stavby:	33 + 6 týdnů



Dodatek č. – žádný dodatek

Stavební práce jsou prováděny dle schváleného harmonogramu postupu výstavby.

Náklady na stavbu dle souhrnu smluvních dohod (vč. DPH): 119 775 540,50 Kč

Náklady na stavbu dle Dodatku č. – žádný dodatek

Fakturace stavby (vč. DPH):

Měsíc	plán	skutečně čerpáno
04/2024	10 500 000,- Kč	10 556 502,97 Kč
05/2024	12 000 000,- Kč	12 948 383,09 Kč
06/2024	18 000 000,- Kč	
07/2024	20 000 000,- Kč	
08/2024	18 000 000,- Kč	
09/2024	14 000 000,- Kč	
10/2024	20 000 000,- Kč	
11/2024	4 100 000,- Kč	
12/2024	2 200 000,- Kč	

IV. Na KD bylo projednáno (nové úkoly):

- 6/1 Ocelové prvky zábradlí, nebo zábradelních svodidel opatřené nátěrem budou mít vrchní nátěr v odstínu RAL 6004.
- 6/2 Domluven konečný termín přejímky ocelových nosníků mostu 295-014 před vývozem z výroby na 23. 7. 2024 cca v 10h, adresa výroby: Mostostal Kielce S.A., ul. Ks. Ściegiennego 280, 25-116 Kielce, Polsko.

V. Kontrola kvality:

Zpráva za uplynulé období:

- Požadují předložení protokolů o vrtání zápor včetně výsledků KZ. – zhotovitel zašle ke kontrole protokoly kotev pažení 2. etáže

VI. Zápis koordinátora BOZP na staveništi:

- Při práci ve výškách (aktuálně na hraně opěrných zdí) dbát zvýšené opatrnosti a používat předepsané OOPP, upřednostnit kolektivní zajištění, případně použít osobní OOPP.
- Před nástupem pracovníků subdodavatelů na stavbu prokazatelně seznámit s riziky, TePř, a plánem BOZP.
- Provést úklid stavby.



ÚDRŽBA SILNIC
Královéhradeckého kraje a.s.

Ministerstvo dopravy
Státní fond dopravní
infrastruktury



- Doplnit zábradlí na hraně výkopu OP2 mostu 295-014, doplnit schodiště nebo žebřík pro sestup do stavební jámy OP2 mostu 295-014.

VII. Připomínky a stanoviska, ostatní:

- Zhotovitel komunikuje se zástupci společnosti Městské vodovody a kanalizace Vrchlabí a včasně informuje o vstupu techniky do koryta Labe. - **probíhá**

VIII. Závěr:

Příští kontrolní den je plánován dne 10. 07. 2024 v 9:00 hod. se srazem u ZS na mostě ev. č. 295-014.

Zapsali dne: 27. 6. 2024

Za TDS:

Jméno a příjmení, funkce: Ing Marek Mazura

Za asistenta TDS:

Jméno a příjmení, funkce: Ing. Daniel Jakwerth

Za správce stavby a hlavního inženýra stavby:

Jméno a příjmení, funkce: Ing. Jiří Koutník
Bc. Libor Kabele

Za zhotovitele stavby:

Jméno a příjmení, funkce: Ing. Jan Hanzlík

Za autorský dozor stavby:

Jméno a příjmení: Ing. Jan Fiala

Za koordinátora BOZP na staveništi:

Jméno a příjmení: Martin Havlišta

Přílohy k zápisu: Prezenční listina



ZÁPIS

z 10. kontrolního dne stavby a koordinátora BOZP na staveništi

„II 295 Revitalizace polských mostů Přední Labská“

stavba číslo: 36536a; 36536b

ze dne: 05. 09. 2024

Přítomni: dle prezenční listiny

I. Kontrola úkolů z minulého KD:

- 8/1 Zhotovitel prověří u projektanta stav zpracování plánu údržby mostů 295-014, 295-014b a 295-014c. – **projektant zpracuje, bude předáno v dokladové části při předání dokončeného díla, od se vypouští**
- 9/1 Zhotovitel prověří požadavek na umístění krabic v římsách opěrných zdí a mostů 295-014b a 295-014c. Otázkou je zda dodržovat vzdálenost 60 m i přes osazení krabice v římsě mostu, nebo upravit rozteč mezi krabicemi a osadit krabice mimo římsu mostu, aby byl zachován přístup krabici po žebříku z terénu podél opěrných zdí. – **revizní krabice v římsách budou umístěné mimo objekty mostů, tzn. V římsách opěrných zdí, aby byl zajištěn přístup z terénu, bod se vypouští**
- 9/2 Projektant stanoví hustotu zaměření mostovek na jednotlivých mostech. – **splněno, bod se vypouští**
- 9/3 Projektant zašle specifikaci bodů pro zaměření ocelových nosníků NK mostu 295-014 + popis fázi měření, na KD konzultováno s geodetem. – **splněno, bod se vypouští**

II. Zpráva zhotovitele o průběhu výstavby:

Plnění věcného harmonogramu:

- Zhotovitel aktualizuje HMG po montáži nosníků jednotlivých mostů. – **trvá, do 13. 9.**

Popis provedených prací:

- Most ev. č. 295-014
 - o Betonáž dříků opěr a křídel
 - o Bednění a výztuž spřahující mostovky
 - o Izolace + odvodnění rubu opěr a křídel
 - o Zásyp za opěrami
- Most ev. č. 295-014b
 - o Provedena betonáž spřahující mostovky, povrch obrokován, provedeny KZ
- Most ev. č. 295-014c
 - o Provedena betonáž spřahující mostovky, pečetící vrstva + izolace
 - o Izolace rubu spodní stavby + odvodnění
 - o Vlepeny kotvy pro římsu vpravo



- Opěrné zdi
 - o SO 253: sanace povrchu + nátěr
 - o SO 251: sanace povrchu dřívku
 - o SO 252:

Předpokládané práce na další období:

- Na mostě 295-014 dokončení zásypů za opěrami, betonáž spráhující mostovky a přechodových desek
- Na mostě 295-014b pečetící vrstva, izolace, drenáž + zásypy, vlepení kotev pro římsu
- Na mostě 295-014c betonáž římsy, zásypy za opěrami a podélníky vlevo
- SO 253 ochranný nátěr přibetonávky a římsy
- SO 252 výztuž + bednění, betonáž dřívku
- SO 251 dokončení sanací

Dopravní opatření:

- Instalováno DIO dle platného stanovení (provoz po mostním provizoriu a provizorní komunikaci)

Předávání RDS, TePř:

- Zaslán TePř na betonáž mostu 295-014c. – **schváleno TDS**
- Zaslán TePř na betonáž mostu 295-014b. – **schváleno TDS**
- Zaslán TePř a KZP na výrobu a montáž OK mostu 295-014 – **schváleno TDS**
- Zaslán TePř na izolace – **schváleno TDS**
- Zhotovitel zaslal TePř na montáž OK mostu 295-014 - **schváleno**
- Zhotovitel zašle TePř na provádění sanací – **schváleno**
- Zhotovitel zaslal TePř na zásypy za opěrami - **schváleno**
- Apeluji na včasné vydávání RDS, vnikají zdržení na stavbě - **trvá**

Fotodokumentace:

- Viz. SD

III. Finanční plnění:

Smluvní ujednání:

Souhrn smluvních dohod ze dne:	21. 03. 2024
Datum zahájení prací:	02. 04. 2024
Termín uvedení do provozu:	20. 10. 2024
Termín dokončení prací:	15. 12. 2024
Termín pro dokončení stavby:	26. 01. 2025
Doba realizace stavby:	33 + 6 týdnů
Dodatek č. – žádný dodatek	

Stavební práce jsou prováděny dle schváleného aktualizovaného harmonogramu postupu výstavby.

Náklady na stavbu dle souhrnu smluvních dohod (vč. DPH): 119 775 540,50 Kč



Náklady na stavbu dle Dodatku č. – žádný dodatek

Fakturace stavby (vč. DPH):

Měsíc	plán	skutečně čerpáno
04/2024	10 500 000,- Kč	10 556 502,97 Kč
05/2024	12 000 000,- Kč	12 948 383,09 Kč
06/2024	18 000 000,- Kč	11 215 118,77 Kč
07/2024	20 000 000,- Kč	10 594 422,52 Kč
08/2024	18 000 000,- Kč	25 961 176,26 Kč
09/2024	14 000 000,- Kč	
10/2024	20 000 000,- Kč	
11/2024	4 100 000,- Kč	
12/2024	2 200 000,- Kč	

IV. Na KD bylo projednáno (nové úkoly):

- 10/1** Zhotovitel oznámil výběr subdodavatele na provedení konstrukčních a asfaltových vrstev komunikace. Zhotovitel zašle podklady a předpokládaný rozsah k odsouhlasení TDS a správci stavby.
- 10/2** Zhotovitel zkompletuje a zašle TDS a správci stavby podklady k ZBV 2 + evidenci ZL.
- 10/3** Na prefabrikovaných nosnících mostu ev. č. 295-014b a 295-014c byly zjištěny trhliny na povrchu stojiny „T“ nosníků pravděpodobně kopírující polohu třmínek betonářské výztuže v rozteči cca 150 – 300 mm, trhliny jsou v celé délce nosníků. Na mostě 295-014c jsou trhliny po betonáři spřahující desky do šíře 0,3 mm, na mostě 295-014b jsou trhliny před betonáři spřahující desky šíře do 0,2 mm. Šíře trhlin bude sledována v průběhu výstavby, po dokončení díla bude zpracován pasport trhlin, pokud budou mít trhliny šíři více než 0,3 mm, bude navržena injektáž, ošetření trhlin do 0,3 mm bude ještě konzultováno. O této skutečnosti byl informován projektant, který zpracuje vyjádření.
- 10/4** Zhotovitel předložil návrh ocenění na doplnění terénu pod mostem 295-014b. Správce stavby vydá pokyn k provedení, aby byl zajištěn bezpečný pohyb v rámci prohlídek a údržby mostu po dokončení. Zástupce KRNAP s tímto řešením ústně souhlasil, souhlas tak bude doložen ve vyjádření ke kolaudaci stavby.

V. Kontrola kvality:

Zpráva za uplynulé období:

- Průběžné přejímky před betonáři, montážemi atd. Viz. SD.
- KZ prováděny průběžně dle požadavků v KZP, hodnoty výsledků dosud vyhovující.

VI. Zápis koordinátora BOZP na staveništi:

- Při práci ve výškách (aktuálně na hraně opěrných zdí) dbát zvýšené opatrnosti a používat předepsané OOPP, upřednostnit kolektivní zajištění, případně použít osobní OOPP.



- Před nástupem pracovníků subdodavatelů na stavbu prokazatelně seznámit s riziky, TePř, a plánem BOZP. - **trvá**
- Doplnit podlahy a zábradlí na lávkách mostu 295-014b.
- Udržovat a obnovovat umístění Z4 na stavbě, sledovat MP, vyvěsit přeložku vedení CETIN podél opěrných zdí. - **trvá**

VII. Připomínky a stanoviska, ostatní:

-

VIII. Závěr:

Příští kontrolní den je plánován dne 18. 09. 2024 v 9:00 hod. se srazem u ZS na mostě ev. č. 295-014.

Zapsali dne: 5. 9. 2024

Za TDS:

Jméno a příjmení, funkce: Ing Marek Mazura

Za asistenta TDS:

Jméno a příjmení, funkce: Ing. Daniel Jakwerth

Za správce stavby a hlavního inženýra stavby:

Jméno a příjmení, funkce: Ing. Jiří Koutník
Bc. Libor Kabele

Za zhotovitele stavby:

Jméno a příjmení, funkce: Ing. Jan Hanzlík

Za autorský dozor stavby:

Jméno a příjmení: Ing. Jan Fiala

Za koordinátora BOZP na staveništi:

Jméno a příjmení: Martin Havlišta

Přílohy k zápisu: Prezenční listina

SOUPIS PRACÍ**Stavba: 36536 - II 295 Revitalizace Polských mostů - Přední Labská_21122023_(CH+T)****Objekt: S2 - Stavba 02 - Mosty ev.č. 294-014B a ev.č. 294-014C****Rozpočet: [S2]/[SO 201.2] - Most ev.č.295-014B**

Objednatel:

Zhotovitel dokumentace:

Zhotovitel:

Cena dle SoD: -----

Celková cena: -----

DPH: -----

Cena s DPH: -----

Vypracoval zadání:

Vypracoval nabídku:

Datum zadání:

Datum vypracování nabídky:

POLOŽKY SOUPLISU PRACÍ

Objekt: [S2]/[SO 201.2] - Most ev.č.295-014B

PČ	Kód	Název	MJ	Množství	JOC	Celkem
SO 201.2 Most ev.č.295-014B						
0 Všeobecné konstrukce a práce						
1	015111 Cenová soustava	POPLATKY ZA LIKVIDACI ODPADŮ NEKONTAMINOVANÝCH - 17 05 04 VYTĚŽENÉ ZEMINY A HORNINY - I. TŘÍDA TĚŽITELNOSTI Bez vazby na CS "pol. 12373 68,1*1,9=129,390 [A] pol. 12383 74,25*1,9=141,075 [B] pol. 12891 25,5*1,9=48,450 [C] Celkem: A+B+C=318,915 [D]" "Celkem "318,915 = 318,915 [B] 1. Položka obsahuje: – veškeré poplatky provozovateli skládky, recyklační linky nebo jiného zařízení na zpracování nebo likvidaci odpadů související s převzetím, uložáním, zpracováním nebo likvidací odpadů 2. Položka neobsahuje: – náklady spojené s dopravou odpadů z místa stavby na místo převzetí provozovatelem skládky, recyklační linky nebo jiného zařízení na zpracování nebo likvidaci odpadů 3. Způsob měření: Tunou se rozumí hmotnost odpadů vyříděného v souladu se zákonem č. 541/2020 Sb., o nakládání s odpady, v platném znění.	T	318,915		
103	015140 Cenová soustava ZBV: 2	POPLATKY ZA LIKVIDACI ODPADŮ NEKONTAMINOVANÝCH - 17 01 01 BETON Z DEMOLIC OBJEKTŮ, ZAKLADŮ TV OTSKP - 2024 Množství převzato z položky kód 12273 a 12891. Položka převzata z SO 002.2. (15*20)*2,2 = 77,000 [A] 1. Položka obsahuje: – veškeré poplatky provozovateli skládky, recyklační linky nebo jiného zařízení na zpracování nebo likvidaci odpadů související s převzetím, uložáním, zpracováním nebo likvidací odpadů 2. Položka neobsahuje: – náklady spojené s dopravou odpadů z místa stavby na místo převzetí provozovatelem skládky, recyklační linky nebo jiného zařízení na zpracování nebo likvidaci odpadů 3. Způsob měření: Tunou se rozumí hmotnost odpadů vyříděného v souladu se zákonem č. 541/2020 Sb., o nakládání s odpady, v platném znění.	T	77,000 77,000		
2	029412 Cenová soustava Specifikace	OSTATNÍ POŽADAVKY - VYPRACOVÁNÍ MOSTNÍHO LISTU vypracování aktualizovaného mostního listu PEVNÁ CENA Bez vazby na CS "1=1,000 [A]" "Celkem "1 = 1,000 [B] zahrnuje veškeré náklady spojené s objednateltem požadovanými pracemi	KUS	1,000		

POLOŽKY SOUPLISU PRACÍ

Objekt: [S2]/[ISO 201.2] - Most ev.č.295-014B

PČ	Kód	Název	MJ	Množství	JOC	Celkem
3	02953 Cenová soustava	OSTATNÍ POŽADAVKY - HLAVNÍ MOSTNÍ PROHLÍDKA Bez vazby na CS "1=1,000 [A] " "Celkem "1 = 1,000 [B]	KUS	1,000	-----	-----
	Specifikace	položka zahrnuje : - úkony dle ČSN 73 6221 - provedení hlavní mostní prohlídky oprávněnou fyzickou nebo právnickou osobou - vyhotovení záznamu (protokolu), který jednoznačně definuje stav mostu				
1 Zemní práce						
101	11120 Cenová soustava ZBV: 2	ODSTRANĚNÍ KŘOVIN OTSKP - 2024	M2	100,000	-----	-----
	Specifikace	Vymýcení náletových křovin. Položka převzata z SO 001.2. 10*10 = 100,000 [A] odstranění křovin a stromů do průměru 100 mm doprava dřevin bez ohledu na vzdálenost spálení na hromadách nebo štěpkování		100,000		-----
4	12273 Cenová soustava SOD	ODKOPÁVKY A PROKOPÁVKY OBECNÉ TŘ. I obnažení paty opěrné zdi pro provedení sanace materiál uložit na dočasnou skládku pro využití při zpětném zásypu. Bez vazby na CS	M3	153,200	-----	-----
	Specifikace	"dle PD délka odkopů 8,7*4+7,2*4+1,6*2+2,4*3=74,000 [A] plocha odkopu na řezu průměrně 1,2*1,0+1,2*1,0*0,5=1,800 [B] a*b=133,200 [C] " "Celkem "133,2 = 133,200 [B]		133,200		-----
	ZBV: 2	Odtěžení nestabilních hornin a očištění svahu. 15+5 = 20,000 [A]		20,000		-----

POLOŽKY SOUPLISU PRACÍ

Objekt: [S2]/[ISO 201.2] - Most ev.č.295-014B

PČ	Kód	Název	MJ	Množství	JOC	Celkem
		<p>položka zahrnuje:</p> <ul style="list-style-type: none"> - vodorovná a svislá doprava, přemístění, přeložení, manipulace s výkopkem - kompletní provedení výkopávkou nezapažené i zapažené - ošetření výkopště po celou dobu práce v něm vč. klimatických opatření - zřízení výkopávek v blízkosti podzemního vedení, konstrukcí a objektů vč. jejich dočasného zajištění - zřízení pod vodou, v okolí výbušnin, ve stísněných prostorech a pod. - příplatek za lepkovost - těžení po vrstvách, pásech a po jiných nutných částech (figurách) - čerpání vody vč. čerpacích jímek, potrubí a pohotovostní čerpací soupravy (viz ustanovení k pol. 1151,2) - potřebné snížení hladiny podzemní vody - těžení a rozpojování jednotlivých balvanů - vytažování a nošení výkopku - svaňování a přesvah. svaňů do konečného tvaru, výměna hornin v podloží a v pláni znehodnocené klimatickými vlivy - ruční výkopávkou, odstranění kořenů a napadávek - pažení, vzepření a rozepření vč. přepažování (výjma štetových stěn) - úpravu, ochranu a očištění dna, základové spány, stěn a svaňů - zhutnění podloží, případně i svaňů vč. svaňování - zřízení stupňů v podloží a lavic na svazích, není-li pro tyto práce zřízena samostatná položka - udržování výkopště a jeho ochrana proti vodě - odvedení nebo obvedení vody v okolí výkopště a ve výkopšti - třídění výkopku - veškeré pomocné konstrukce umožňující provedení výkopávkou (příjezdy, sjezdy, nájezdy, lešení, podpěr. konstr., přemostění, zpevněné plochy, zakrytí a pod.) - nezahrnuje uložení zeminy (na skládku, do násypu) ani poplatky za skládku, vykazují se v položce č.0141** <p style="text-align: center;">Specifikace</p>				
5	12373.R Cenová soustava	<p>ODKOP PRO SPOD STAVBU SILNIC A ŽELEZNIC TR. I</p> <p>odkop za rubem, na trvalou skládku</p> <p>Bez vazby na CS</p> <p>"odkop v třídě I - po úroveň těsnící vrstvy za opěrou 1,20*8,5*2=20,400 [A] za podélným prahem 53,0*0,9=47,700 [B] Celkem: A+B=68,100 [C]"</p> <p>"Celkem "68,1 = 68,100 [B]"</p>	M3	68,100	-----	-----

POLOŽKY SOUPLISU PRACÍ

Objekt: [S2]/[ISO 201.2] - Most ev.č.295-014B

PČ	Kód	Název	MJ	Množství	JOC	Celkem
		<p>položka zahrnuje:</p> <ul style="list-style-type: none"> - vodorovná a svislá doprava, přemístění, přeložení, manipulace s výkopkem - kompletní provedení výkopávkou nezapažené i zapažené - ošetření výkopště po celou dobu práce v něm vč. klimatických opatření - zřízení výkopávek v blízkosti podzemního vedení, konstrukcí a objektů vč. jejich dočasného zajištění - zřízení pod vodou, v okolí výbušnin, ve stísněných prostorech a pod. - příplatek za lepivost - těžení po vrstvách, pásech a po jiných vnitřních částech (figurách) - čerpání vody vč. čerpacích jímek, potrubí a pohotovostní čerpací soupravy (viz ustanovení k pol. 1151,2) - potřebné snížení hladiny podzemní vody - těžení a rozpojování jednotlivých balvanů - vytahování a nošení výkopku - svaňování a přesvah. svahů do konečného tvaru, výměna hornin v podloží a v pláni znehodnocené klimatickými vlivy - ruční výkopávkou, odstranění kořenů a napaďávek - pažení, vzpeření a rozeptění vč. přepažování (výjma štetových stěn) - úpravu, ochranu a očištění dna, základové spáry, stěn a svahů - zhutnění podloží, případně i svahů vč. svaňování - zřízení stupňů v podloží a lavic na svazích, není-li pro tyto práce zřízena samostatná položka - udržování výkopště a jeho ochrana proti vodě - odvedení nebo obvedení vody v okolí výkopště a ve výkopšti - třídění výkopku - veškeré pomocné konstrukce umožňující provedení výkopávkou (příjezdy, sjezdy, nájezdy, lešení, podpěr. konstr., přemostění, zpevněné plochy, zakrytí a pod.) - nezahrnuje uložení zeminy (na skládku, do násypu) ani poplatky za skládku, vykazují se v položce č.0141** <p>Specifikace</p>				
6	12383.R	<p>ODKOP PRO SPOD STAVBU SILNIC A ŽELEZNIC TR. II</p> <p>odkop za rubem ve vrstvách třídy II</p> <p>Bez vazby na CS</p> <p>"odkop za rubem - ve třídě II za opěrou 1,25*8,5*2=21,250 [A] za podélným prahem 53,0*1,0=53,000 [B] Celkem: A+B=74,250 [C] "</p> <p>"Celkem "74,25 = 74,250 [B]</p>	M3	74,250	-----	-----

POLOŽKY SOUPLISU PRACÍ

Objekt: [S2]/[ISO 201.2] - Most ev.č.295-014B

PČ	Kód	Název	MJ	Množství	JOC	Celkem
		<p>položka zahrnuje:</p> <ul style="list-style-type: none"> - vodorovná a svislá doprava, přemístění, přeložení, manipulace s výkopkem - kompletní provedení výkopávkou nezapažené i zapažené - ošetření výkopště po celou dobu práce v něm vč. klimatických opatření - zřízení výkopávek v blízkosti podzemního vedení, konstrukcí a objektů vč. jejich dočasného zajištění - zřízení pod vodou, v okolí výbušnin, ve stísněných prostorech a pod. - těžení po vrstvách, pásech a po jiných nutných částech (figurách) - čerpání vody vč. čerpacích jímek, potrubí a pohotovostní čerpací soupravy (viz ustanovení k pol. 1151.2) - potřebné snížení hladiny podzemní vody - těžení a rozpojování jednotlivých balvanů - vyťahování a nošení výkopku - svažování a přesvah. svaňů do konečného tvaru, výměna hornin v podloží a v pláni - znehodnocené klimatickými vlivy - eventuelně nutné druhotné rozpojení odštělené horniny - ruční výkopávkou, odstranění kořenů a napadávek - pažení, vzepření a rozepření vč. přepažování (výjma štětových stěn) - úpravu, ochranu a očištění dna, základové spáry, stěn a svaňů - zhutnění podloží, případně i svaňů vč. svažování - zřízení stupňů v podloží a lavic na svazích, není-li pro tyto práce zřízena samostatná položka - udržování výkopště a jeho ochrana proti vodě - odvedení nebo obvedení vody v okolí výkopště a ve výkopšti - třídění výkopku - veškeré pomocné konstrukce umožňující provedení výkopávkou (příjezdy, sjezdy, nájezdy, lešení, podpěr. konstr., přemostění, zpevněné plochy, zakrytí a pod.) - nezahrnuje uložení zeminy (na skládku, do násypu) ani poplatky za skládku, vykazují se v položce č.0141** 				
	Specifikace					
7	12573	VYKOPÁVKY ZE ZEMINÍKŮ A SKLÁDEK TŘ. I	M3	133,200	-----	-----
	Cenová soustava	zpětné natěžení zeminy Bez vazby na CS "pro pol. 17411 133,2=133,200 [A] " "Celkem "133,2 = 133,200 [B]				

POLOŽKY SOUPLISU PRACÍ

Objekt: [S2]/[ISO 201.2] - Most ev.č.295-014B

PČ	Kód	Název	MJ	Množství	JOC	Celkem
		<p>položka zahrnuje:</p> <ul style="list-style-type: none"> - vodorovná a svislá doprava, přemístění, přeložení, manipulace s výkopkem - kompletní provedení výkopávkou nezapažené i zapažené - ošetření výkopávkou po celou dobu práce v něm vč. klimatických opatření - zřízení výkopávek v blízkosti podzemního vedení, konstrukcí a objektů vč. jejich dočasného zajištění - zřízení pod vodou, v okolí výbušnin, ve stísněných prostorech a pod. - příplatek za lepkovost - těžení po vrstvách, pásech a po jiných vnitřních částech (figurách) - čerpání vody vč. čerpacích jímek, potrubí a pohotovostní čerpací soupravy (viz ustanovení k pol. 1151,2) - potřebné snížení hladiny podzemní vody - těžení a rozpojování jednotlivých balvanů - vyťahování a nošení výkopku - ruční výkopávkou, odstranění kořenů a napaďávek - pažení, vzepření a rozeprání vč. přepážování (výjma štetových stěn) - úpravu, ochranu a očištění dna, základové spáry, stěn a svahů - udržování výkopávkou a jeho ochrana proti vodě - odvedení nebo obvedení vody v okolí výkopávkou a ve výkopávkou - třídění výkopku - veškeré pomocné konstrukce umožňující provedení výkopávkou (příjezdy, sjezdy, nájezdy, lešení, podpěr. konstr., přemostění, zpevněné plochy, zakrytí a pod.) <p>položka nezahrnuje:</p> <ul style="list-style-type: none"> - práce spojené s otvirkou zemníku 				
8	12891	<p>Specifikace</p> <p>DOLAMOVÁNÍ ODKOPÁVEK TR. III</p> <p>dolamování pro základ opěr a křídel ve třídě III - skalní podloží</p> <p>Bez vazby na CS</p> <p>"dolamování a začišťování dna výkopů za opěrou 2,2*0,2*1,20*8,5*2=8,976 [A] za podélným prahem 53,0*1,3*0,20*1,20=16,536 [B] Celkem: A+B=25,512 [C] "</p> <p>"Celkem "25,512 = 25,512 [B]</p>	M3	40,512	-----	-----
	ZBV: 2	Odtěžení skalního masivu 60*0,25 = 15,000 [A]		25,512		-----
				15,000		-----

POLOŽKY SOUPLISU PRACÍ

Objekt: [S2]/[SO 201.2] - Most ev.č.295-014B

PČ	Kód	Název	MJ	Množství	JOC	Celkem
		<ul style="list-style-type: none"> - dolamování označuje těžení výkopu bez použití trhavin. položka zahrnuje: - vodorovná a svislá doprava, přemístění, přeložení, manipulace s výkopkem - kompletní provedení výkopávkou nezapažené i zapažené - ošetření výkopště po celou dobu práce v něm vč. klimatických opatření - zřízení výkopávek v blízkosti podzemního vedení, konstrukcí a objektů vč. jejich dočasného zajištění - zřízení pod vodou, v okolí výbušnin, ve stísněných prostorech a pod. - těžení po vrstvách, pásech a po jiných nutných částech (figurách) - čerpání vody vč. čerpacích jímek, potrubí a pohotovostní čerpací soupravy (viz ustanovení k pol. 1151.2) - potřebné snížení hladiny podzemní vody - těžení a rozpojování jednotlivých balvanů - vyťahování a nošení výkopku - svažování a přesvah. svahů do konečného tvaru, výměna hornin v podloží a v pláni <p style="margin-left: 20px;">znehodnocené klimatickými vlivy</p> <p style="margin-left: 20px;">- ruční výkopávkou, odstranění kořenů a napadávek</p> <p style="margin-left: 20px;">- pažení, vzepření a rozepření vč. přepažování (výjma štetových stěn)</p> <p style="margin-left: 20px;">- úpravu, ochranu a očištění dna, základové spáry, stěn a svahů</p> <p style="margin-left: 20px;">- zhutnění podloží, případně i svahů vč. svažování</p> <p style="margin-left: 20px;">- udržování výkopště a jeho ochrana proti vodě</p> <p style="margin-left: 20px;">- odvedení nebo obvedení vody v okolí výkopště a ve výkopšti</p> <p style="margin-left: 20px;">- třídění výkopku</p> <p style="margin-left: 20px;">- veškeré pomocné konstrukce umožňující provedení výkopávkou (příjezdy, sjezdy, nájezdy, lešení, podpěr. konstr., přemostění, zpevněné plochy, zakrytí a pod.)</p> <p style="margin-left: 20px;">- nezahrnuje uložení zeminy (na skládku, do násypu) ani poplatky za skládku, vykazují se v položce č.0141</p>				
102	12924 Cenová soustava ZBV: 2	ČIŠTĚNÍ KRAJNIC OD NÁNOSU TL. DO 200MM	M2	50,000	-----	-----
		OTSKP - 2024		50,000	-----	-----
	Specifikace	Odklizení nánosů z krajnice. Cena převzata z SO 101.1. 50*1 = 50,000 [A] Součástí položky je vodorovná a svislá doprava, přemístění, přeložení, manipulace s materiálem a uložení na skládku. Nezahrnuje poplatek za skládku, který se vyazuje v položce 0141** (s výjimkou malého množství materiálu, kde je možné poplatek zahrnout do jednočkové ceny položky – tento fakt musí být uveden v doplňujícím textu k položce)				
9	17120 Cenová soustava SOD ZBV: 2	ULOŽENÍ SYPANINY DO NÁSYPU A NA SKLÁDKY BEZ ZHUTNĚNÍ	M3	168,200	-----	-----
		uložení zemin na dočasnou skládku pro zpětné využití				
		Bez vazby na CS		133,200	-----	-----
		"pol. 12273 133,2=133,200 [A] "				
		"Celkem "133,2 = 133,200 [B]		35,000	-----	-----

POLOŽKY SOUPLISU PRACÍ

Objekt: [S2]/[SO 201.2] - Most ev.č.295-014B

PČ	Kód	Název	MJ	Množství	JOC	Celkem
		Viz položka kód 12273. 15*15+5 = 35,000 [A] položka zahrnuje: - kompletní provedení zemní konstrukce do předepsaného tvaru - ošetření úložiště po celou dobu práce v něm vč. klimatických opatření - zřízení v okolí vedení, konstrukcí a objektů a jejich dočasné zajištění - zřízení provádění ve ztížených podmínkách a stísněných prostorech - zřízení ukládky sypaniny pod vodu - ukládky po vrstvách a po jiných nutných částech (figurách) vč. dosypávek - spouštění a nošení materiálu - úprava, očištění a ochrana podloží a svahů - svahování, uzavírání povrchů svahů - udržování úložiště a jeho ochrana proti vodě - odvedení nebo obvedení vody v okolí úložiště a v úložišti - veškeré pomocné konstrukce umožňující provedení zemní konstrukce (příjezdy, sjezdy, nájezdy, lešení, podpěrné konstrukce, přemostění, zpevněné plochy, zakrytí a pod.)				
	Specifikace					
10	17250	ZŘÍZENÍ TĚSNĚNÍ ZE ZEMIN NEPROPUSTNÝCH těsnící vrstva v přechodové oblasti - zemina obsahující více než 20% jemných částic dle ČSN 73 6244 čl. 5.2 Bez vazby na CS "dle PD za opěrou 2,2*0,2*1,20*8,5*2=8,976 [A] za podélným prahem 53,0*1,3*0,20*1,20=16,536 [B] Celkem: A+B=25,512 [C] " "Celkem "25,512 = 25,512 [B]	M3	25,512	-----	-----
	Cenová soustava					
	Specifikace	položka zahrnuje: - kompletní provedení zemní konstrukce vč. výběru vhodného materiálu - úprava ukládaného materiálu vlhčením, tříděním, promícháním nebo vysoušením, příp. jiné úpravy za účelem zlepšení jeho mech. vlastností - hutnění různě míry hutnění - ošetření úložiště po celou dobu práce v něm vč. klimatických opatření - zřízení v okolí vedení, konstrukcí a objektů a jejich dočasné zajištění - zřízení provádění vč. hutnění ve ztížených podmínkách a stísněných prostorech - zřízení ukládky sypaniny pod vodu - ukládky po vrstvách a po jiných nutných částech (figurách) vč. dosypávek - spouštění a nošení materiálu - výměna částí zemní konstrukce znehodnocené klimatickými vlivy - ruční hutnění a výplň jam a prohlubní v podloží - úprava, očištění, ochrana a zhutnění podloží - svahování, hutnění a uzavírání povrchů svahů - zřízení lavic na svazích - udržování úložiště a jeho ochrana proti vodě - odvedení nebo obvedení vody v okolí úložiště a v úložišti - veškeré pomocné konstrukce umožňující provedení zemní konstrukce (příjezdy, sjezdy, nájezdy, lešení, podpěrné konstrukce, přemostění, zpevněné plochy, zakrytí a pod.)				

POLOŽKY SOUPLISU PRACÍ

Objekt: [S2]/[ISO 201.2] - Most ev.č.295-014B

PČ	Kód	Název	MJ	Množství	JOC	Celkem
11	17411 Cenová soustava	<p>ZÁSYP JAM A RÝH ZEMINOU SE ZHUTNĚNÍM</p> <p>zpětný zásep před lícem zdi - zpětné využití původního materiálu výkopku</p> <p>Bez vazby na CS</p> <p>"dle PD</p> <p>délka odkopů $8,7*4+7,2*4+1,6*2+2,4*3=74,000$ [A]</p> <p>plocha odkopu na řezu průměrně $1,2*1,0+1,2*1,0*0,5=1,800$ [B]</p> <p>a*b=133,200 [C]"</p> <p>"Celkem "133,2 = 133,200 [B]</p> <p>položka zahrnuje:</p> <ul style="list-style-type: none"> - kompletní provedení zemní konstrukce vč. výběru vhodného materiálu - úprava ukládaného materiálu vlhčením, tříděním, promícháním nebo vysoušením, příp. jiné úpravy za účelem zlepšení jeho mech. vlastností - hutnění i různé míry hutnění - ošetření úložiště po celou dobu práce v něm vč. klimatických opatření - ztlížení v okolí vedení, konstrukcí a objektů a jejich dočasné zajištění - ztlížení provádění vč. hutnění ve ztlížených podmínkách a stísňených prostorech - ztlížené ukládání sypaniny pod vodu - ukládání po vrstvách a po jiných nutných částech (figurách) vč. dosypávek - spouštění a nošení materiálu - výměna části zemní konstrukce znehodnocené klimatickými vlivy - ruční hutnění - udržování úložiště a jeho ochrana proti vodě - odvedení nebo obvedení vody v okolí úložiště a v úložišti - veškeré pomocné konstrukce umožňující provedení zemní konstrukce (příjezdy, sjezdy, nájezdy, lešení, podpěrné konstrukce, přemostění, zpevněné plochy, zakrytí a pod.) <p>Specifikace</p>	M3	133,200	-----	-----
2 Základy						
12	21331 Cenová soustava	<p>DRENÁŽNÍ VRSTVY Z BETONU MEZEROVITÉHO (DRENÁŽNÍHO)</p> <p>drenáž za rubem</p> <p>Bez vazby na CS</p> <p>"dle VPR</p> <p>plocha v řezu $0,40*0,40-3,14*15*0,15*0,15*0,25=0,142$ [A]</p> <p>délka $8,5+8,5+53,0=70,000$ [B]</p> <p>(a*b)*1,20=11,928 [C] včetně odstupňování "</p> <p>"Celkem "11,928 = 11,928 [B]</p> <p>Položka zahrnuje:</p> <ul style="list-style-type: none"> - dodávku předepsaného materiálu pro drenážní vrstvu, včetně mimostaveništní a vnitrostaveništní dopravy - provedení drenážní vrstvy předepsaných rozměrů a předepsaného tvaru <p>Specifikace</p>	M3	11,928	-----	-----
13	21341 Cenová soustava	<p>DRENÁŽNÍ VRSTVY Z PLASTBETONU (PLASTMALTY)</p> <p>drenážní proužek v úžlabí a okolo trubiček odvodnění</p> <p>Bez vazby na CS</p> <p>Specifikace</p>	M3	0,452	-----	-----

POLOŽKY SOUPLISU PRACÍ

Objekt: [S2]/[ISO 201.2] - Most ev.č.295-014B

PČ	Kód	Název	MJ	Množství	JOC	Celkem
		"dle tvaru a detailů plocha řezu 0,150*0,05=0,008 [A] délka proužků 1*53 =53,000 [B] 1x podélný rozšíření v místě trubice izolace (2*0,175*0,4)*4*0,05=0,028 [C] a*b+c=0,452 [D] " "Celkem "0,452 = 0,452 [B] <i>Položka zahrnuje:</i> - <i>dodávku předepsaného materiálu pro drenážní vrstvu, včetně mimostaveništní a vnitrostaveništní dopravy</i> - <i>provedení drenážní vrstvy předepsaných rozměrů a předepsaného tvaru</i>				
14	21361.a	DRENÁŽNÍ VRSTVY Z GEOTEXTILIE ochranná vrstva a drenážní vrstva na rubu konstrukci - min.700g/m2, tl. 6 mm Bez vazby na CS "dle VPR svíslá část na rubu opěr včetně přechodu na těsnicí vrstvu (1,1+2,3)*8,5*2=57,800 [A] svíslá část na rubu podélníků včetně přechodu na těsnicí vrstvu (1,1+1,5)*(2*1,50+53,0)=145,600 [B] Celkem: A+B=203,400 [C] " "Celkem "203,4 = 203,400 [B] <i>Položka zahrnuje:</i> - <i>dodávku předepsané geotextilie (včetně nutných přesahů) pro drenážní vrstvu, včetně mimostaveništní a vnitrostaveništní dopravy</i> - <i>provedení drenážní vrstvy předepsaných rozměrů a předepsaného tvaru</i>	M2	203,400	-----	-----
		DRENÁŽNÍ VRSTVY Z GEOTEXTILIE ochranná vrstva a drenážní vrstva na rubu konstrukci - min.600g/m2, tl. 6 mm - v místě ochrany nátěry Bez vazby na CS "dle VPR ochrana v místě izolace pouze nátěry na lici obnažené spodní stavby 8,7*1,2*4+7,2*1,2*4+1,6*1,2*2+2,4*1,2*3=88,800 [A] rub podélného prahu 0,90*53,0=47,700 [B] Celkem: A+B= 136,500 [C] " "Celkem "136,5 = 136,500 [B] <i>Položka zahrnuje:</i> - <i>dodávku předepsané geotextilie (včetně nutných přesahů) pro drenážní vrstvu, včetně mimostaveništní a vnitrostaveništní dopravy</i> - <i>provedení drenážní vrstvy předepsaných rozměrů a předepsaného tvaru</i>	M2	136,500	-----	-----
15	21361.b	DRENÁŽNÍ VRSTVY Z GEOTEXTILIE ochranná vrstva a drenážní vrstva na rubu konstrukci - min.600g/m2, tl. 6 mm - v místě ochrany nátěry Bez vazby na CS "dle VPR ochrana v místě izolace pouze nátěry na lici obnažené spodní stavby 8,7*1,2*4+7,2*1,2*4+1,6*1,2*2+2,4*1,2*3=88,800 [A] rub podélného prahu 0,90*53,0=47,700 [B] Celkem: A+B= 136,500 [C] " "Celkem "136,5 = 136,500 [B] <i>Položka zahrnuje:</i> - <i>dodávku předepsané geotextilie (včetně nutných přesahů) pro drenážní vrstvu, včetně mimostaveništní a vnitrostaveništní dopravy</i> - <i>provedení drenážní vrstvy předepsaných rozměrů a předepsaného tvaru</i>	M2	136,500	-----	-----
		ZÁPOROVÉ PAŽENÍ Z KOVU DOČASNÉ dočasné pažení stavební jámy - osazení a odstranění Bez vazby na CS	T	10,880	-----	-----
16	22694	ZÁPOROVÉ PAŽENÍ Z KOVU DOČASNÉ dočasné pažení stavební jámy - osazení a odstranění Bez vazby na CS	T	10,880	-----	-----

POLOŽKY SOUPLISU PRACÍ

Objekt: [S2]/[ISO 201.2] - Most ev.č.295-014B

PČ	Kód	Název	MJ	Množství	JOC	Celkem
		"pažení směrem k provizorní komunikaci - rozvinutá délka (64,0)*5,0=320,000 [A] záporny po 1m, průměrná délka 5 m a*(34,0/1000)=10,880 [B] uvažováno HEB140 "				
	Specifikace	"Celkem "10,88 = 10,880 [B] položka zahrnuje opotřebení ocelových zápor, jejich osazení do připravených vrtů včetně zabetonování konců a obsypu, případně jejich zaberanění a jejich odstranění. Ocelová převážka se započítá do výsledné hmotnosti.				
17	22695A	VÝDŘEVA ZÁPOROVÉHO PAŽENÍ DOČASNÁ (PLOCHA) výdřeva pažení - hranoly 100x100 včetně vyklínování Bez vazby na CS	M2	128,000	-----	-----
	Cenová soustava	"pažení směrem k provizorní komunikaci (64,0)*2,0=128,000 [A] pažená výška max 2,0 m " "Celkem "128 = 128,000 [B]				
	Specifikace	položka zahrnuje osazení pažin bez ohledu na druh, jejich opotřebení a jejich odstranění				
18	264215	VRTY PRO PILOTY TR. II D DO 300MM vrtý pro záporny - v třídě II včetně odvozu vyvrtané zeminy, jejího uložení na skládce určené zhotovitelem a poplatku za skládku	M	128,000	-----	-----
	Cenová soustava	Bez vazby na CS "vrtání z povrchu komunikace 64,0*2,0=128,000 [A] " "Celkem "128 = 128,000 [B]				
	Specifikace	položka zahrnuje: - řízení vrtů, svislou a vodorovnou dopravu zeminy bez uložení na skládku, vrtací práce zapaz. i nepaz. vrtu - čerpání vody z vrtu, vyčištění vrtu - zabezpečení vrtacích prací - dopravu, nájem, provoz a přemístění, montáž a demontáž vrtacích zařízení a dalších mechanismů - lešení a podpěrné konstrukce pro práci a manipulaci s vrtacím zařízením a dalších mechanismů - vrtací plošiny vč. zemních prací, zpevnění, odvodnění a pod. - v případě zapažení dočasnými pažnicemi jejich opotřebení - v případě zapažení trvalými pažnicemi - nezahrnuje zapažení trvalými pažnicemi - nezahrnuje uložení zeminy na skládku a poplatek za skládku nevykazuje se hluché vrtání				
19	264615	VRTY PRO PILOTY TR. VI D DO 300MM vrtý pro záporny ve skalním podloží včetně odvozu materiálu na skládku a poplatku za skládku	M	160,000	-----	-----
	Cenová soustava	Bez vazby na CS "vrtání z povrchu komunikace 64,0*2,5=160,000 [A] " "Celkem "160 = 160,000 [B]				

POLOŽKY SOUPLISU PRACÍ

Objekt: [S2]/[ISO 201.2] - Most ev.č.295-014B

PČ	Kód	Název	MJ	Množství	JOC	Celkem
	Specifikace	<p>položka zahrnuje:</p> <ul style="list-style-type: none"> - zřízení vrtů, svislou a vodorovnou dopravu zeminy bez uložení na skládku, vrtací práce započ. i nepoč. vrtů - čerpání vody z vrtů, vyčištění vrtů - zabezpečení vrtacích prací - dopravu, nájem, provoz a přemístění, montáž a demontáž vrtacích zařízení a dalších mechanismů - lešení a podpěrné konstrukce pro práci a manipulaci s vrtacím zařízením a dalších mechanismů - vrtací plošiny vč. zemních prací, zpevnění, odvodnění a pod. - v případě zapažení dočasnými pažnicemi jejich opotřebení - nezahrnuje zapažení trvalými pažnicemi - nezahrnuje uložení zeminy na skládku a poplatek za skládku nevyskazuje se hluché vrtání 				
20	272325 Cenová soustava	<p>ZÁKLADY ZE ŽELEZOBETONU DO C30/37 (B37)</p> <p>základy opěr a křídel C30/37 XC2 XA1 - lokální opravy a podchytcení dle stavu zjištěném po odkopání - bude čerpáno se souhlasem TDI</p> <p>Bez vazby na CS</p> <p>"předpoklad 3,0*3*4,0+3,0=18,000 [A]"</p> <p>"Celkem "18 = 18,000 [B]"</p> <ul style="list-style-type: none"> - dodání čerstvého betonu (betonové směsi) požadované kvality, jeho uložení do požadovaného tvaru při jakékoliv hustotě výztuže, konzistenci čerstvého betonu a způsobu hutnění, ošetření a ochranu betonu, - zhotovení nepropustného, mrazuvzdorného betonu a betonu požadované trvanlivosti a vlastností, - užití potřebných přísad a technologií výroby betonu, - zřízení pracovních a dilatačních spar, včetně potřebných úprav, výplně, vloček, opracování, očištění a ošetření, bednění požadovaných konstr. (i ztracené) s úpravou dle požadované kvality povrchu betonu, včetně odbedňovacích a odskružovacích prostředků, - podpěrné konstr. (skruže) a lešení všech druhů pro bednění, uložení čerstvého betonu, výztuže a doplňkových konstr., vč. požadovaných otvorů, ochranných a bezpečnostních opatření a základů těchto konstrukcí a lešení, - vytvoření kofevních čel, kapes, nálitků, a sedel, - zřízení všech požadovaných otvorů, kapes, výklenků, prostupů, dutin, drážek a pod., vč. zřízení práce a úprav kolem nich, - úpravy pro osazení výztuže, doplňkových konstrukcí a vybavení, - úpravy povrchu pro položení požadované izolace, povlaků a nátěrů, případně vyspravení, - zřízení práce u kabelových a injektážních trubek a ostatních zařízení osazovaných do betonu, - konstrukce betonových kloubů, upevnění kofevních prvků a doplňkových konstrukcí, - nátěry zabraňující soudržnost betonu a bednění, - výplň, těsnění a tmelení spar a spojů, - opatření povrchů betonu izolací proti zemní vlhkosti v částech, kde přijdou do styku se zeminou nebo kamenivem, - případné zřízení spojovací vrstvy u základů, - úpravy pro osazení zařízení ochrany konstrukce proti vlivu bludných proudů, 	M3	18,000	-----	-----
21	272365 Cenová soustava	<p>VÝZTUŽ ZÁKLADŮ Z OCELI 10505</p> <p>B500B</p> <p>Bez vazby na CS</p>	T	3,600	-----	-----

POLOŽKY SOUPLISU PRACÍ

Objekt: [S2]/[ISO 201.2] - Most ev.č.295-014B

PČ	Kód	Název	MJ	Množství	JOC	Celkem
		<p>"všechné případného prokotvení - předpoklad 200 kg/m³ pol. 272325: 18*0,20=3,600 [A] "</p> <p>"Celkem "3,6 = 3,600 [B]</p> <p>Položka zahrnuje veškerý materiál, výroby a polotovary, včetně mimostaveništní a vnitrostaveništní dopravy (rovněž přesuny), včetně naložení a složení, případně s uložení</p> <ul style="list-style-type: none"> - dodání betonářské výztuže v požadované kvalitě, stříhání, řezání, ohýbání a spojování do všech požadovaných tvarů (vč. armakošů) a uložení s požadovaným zajištěním polohy a krytí výztuže betonem, - veškeré svary nebo jiné spoje výztuže, - pomocné konstrukce a práce pro osazení a upevnění výztuže, - zednické výpomoci pro montáž betonářské výztuže, - úpravy výztuže pro osazení doplňkových konstrukcí, - ochranu výztuže do doby jejího zabetonování, - úpravy výztuže pro zřízení železobetonových kloubů, kotevnic prvků, závěsných ok a doplňkových konstrukcí, - veškerá opatření pro zajištění soudržnosti výztuže a betonu, - vodivé propojení výztuže, které je součástí ochrany konstrukce proti vlivům bludných proudů, vyvedení do měřících skříní nebo míst pro měření bludných proudů (vlastní měřící skříně se uvádějí položkami SD 74 - pol.č.74432). - povrchovou antikorozní úpravu výztuže, - separaci výztuže, - osazení měřících zařízení a úpravy pro ně, - osazení měřících skříní nebo míst pro měření bludných proudů. <p style="text-align: center;">Specifikace</p>				
22	281451 Cenová soustava	<p>INJEKTOVÁNÍ NÍZKOTLAKÉ Z CEMENTOVÉ MALTY NA POVRCHU</p> <p>injektláž pat záporového pažení</p> <p>Bez vazby na CS</p> <p>"(64,0)*2,5=160,000 [A]</p> <p>a*3,14*0,3*0,3=45,216 [B] "</p> <p>"Celkem "45,216 = 45,216 [B]</p> <p>Položka injektážních prací obsahuje kompletní práce, mimo zřízení vrtů (vykazují se položkami 261, 262), které jsou nutné pro předepsanou funkci injektáže (statickou, těsnící a pod.).</p> <p>Položka obsahuje vodní tlakové zkoušky před a po injektáži.</p> <p>Položka zahrnuje veškerý materiál, výroby a polotovary, včetně mimostaveništní a vnitrostaveništní dopravy (rovněž přesuny), včetně naložení a složení, případně s uložení.</p>	M3	45,216	-----	-----
23	285392 Cenová soustava SOD	<p>DODATEČNÉ KOTVENÍ VLEPENÍM BETONÁŘSKÉ VÝZTUŽE D DO 16MM DO VRTŮ</p> <p>vlepané kotvy (skoby) pro kotvení výztuže přibetonávky - R16 do vrtu R20 na hloubku min. 200 mm</p> <p>Bez vazby na CS</p> <p>"dle PD</p> <p>předpokládaná plocha dobetonávky líce 132=132,000 [A]</p> <p>počet kotev na 1m² 4=4,000 [B]</p> <p>a*b=528,000 [C] "</p> <p>"Celkem "528 = 528,000 [B]</p>	KUS	790,000 528,000	----- -----	----- -----

POLOŽKY SOUPLISU PRACÍ

Objekt: [S2]/[ISO 201.2] - Most ev.č.295-014B

PČ	Kód	Název	MJ	Množství	JOC	Celkem
	ZBV: 6			262,000		
	Specifikace	plocha dobetonávky líce s množstvím 4 kotvy na M2 $65,5 \times 4 = 262,000$ [A] Položka zahrnuje: dodání výztuže předepsaného profilu a předepsané délky (do 600mm) provedení vrtu předepsaného profilu a předepsané délky (do 300mm) vsunutí výztuže do vyvrtaného profilu a její zalepení předepsaným pojivem případně nutné lešení				
24	285394 Cenová soustava	DODATEČNÉ KOTVENÍ VLEPENÍM BETONÁŘSKÉ VÝZTUŽE D DO 25MM DO VRTŮ dodatečné prokotvení původní spodní stavby a nových úložných prahů Bez vazby na CS "celková plocha k dobetonování úložných prahů $(1,6 \times 7,4 + 2,4 \times 8,55 + 2,4 \times 8,55 + 2,4 \times 8,55 + 1,6 \times 7,2) = 84,920$ [A] počet kotev na $1m^2$ $4=4,000$ [B] a*b=339,680 [C] " "Celkem "339,68 = 339,680 [B]	KUS	339,680		
	Specifikace	Položka zahrnuje: dodání výztuže předepsaného profilu a předepsané délky (do 600mm) provedení vrtu předepsaného profilu a předepsané délky (do 300mm) vsunutí výztuže do vyvrtaného profilu a její zalepení předepsaným pojivem případně nutné lešení				
3 Svislé konstrukce						
25	31717 Cenová soustava	KOVOVÉ KONSTRUKCE PRO KOTVENÍ ŘÍMSY Bez vazby na CS "53=53,000 [A] a*8=424,000 [B] " "Celkem "424 = 424,000 [B]	KG	424,000		
	Specifikace	Položka zahrnuje dodávku (výrobu) kotevniho prvku předepsaného tvaru a jeho osazení do předepsané polohy včetně nezbytných prací (vrtů, zářívky apod.)				
26	317325 Cenová soustava	ŘÍMSY ZE ŽELEZOBETONU DO C30/37 monolitické římsy C30/37 XF4 XC4 XD3 včetně letopočtu Bez vazby na CS "dle výkresů objektu délka římsy $53,0=53,000$ [A] plocha římsy $0,80 \times 0,27 + 0,53 \times 0,30 = 0,375$ [B] a*b=19,875 [C] " "Celkem "19,875 = 19,875 [B]	M3	19,875		

POLOŽKY SOUPLISU PRACÍ

Objekt: [S2]/[ISO 201.2] - Most ev.č.295-014B

PČ	Kód	Název	MJ	Množství	JOC	Celkem
		<p>položka zahrnuje:</p> <ul style="list-style-type: none"> - dodání čerstvého betonu (betonové směsi) požadované kvality, jeho uložení do požadovaného tvaru při jakémkoliv hustotě výztuže, konzistenci čerstvého betonu a způsobu hutnění, ošetření a ochrany betonu, - zhotovení nepropustného, mrazuvzdorného betonu a betonu požadované trvanlivosti a vlastností, - užití potřebných přísad a technologií výroby betonu, - zřízení pracovních a dilatačních spar, včetně potřebných úprav, výplně, vložek, opracování, očištění a ošetření, - bednění požadovaných konstr. (i ztracené) s úpravou dle požadované kvality povrchu betonu, včetně odbedňovacích a odskružovacích prostředků, - podpěrné konstr. (skruže) a lešení všech druhů pro bednění, uložení čerstvého betonu, výztuže a doplňkových konstr., vč. požadovaných otvorů, ochranných a bezpečnostních opatření a základů těchto konstrukcí a lešení, - vytvoření kotevních čel, kapes, náliťků, a sedel, - zřízení všech požadovaných otvorů, kapes, výklenků, prostupů, dutin, dražek a pod., vč. zřízení práce a úprav kolem nich, - úpravy pro osazení výztuže, doplňkových konstrukcí a vybavení, - úpravy povrchu pro položení požadované izolace, povlaků a nátěrů, případně vyspravení, - zřízení práce u kabelových a injektažních trubek a ostatních zařízení osazovaných do betonu, - konstrukce betonových kloubů, upevnění kotevních prvků a doplňkových konstrukcí, - nátery zabraňující soudržnosti betonu a bednění, - výplň, těsnění a tmelení spar a spojů, - opatření povrchů betonu izolací proti zemi vlhkosti v částech, kde přijdou do styku se zeminou nebo kamenivem, - případné zřízení spojovací vrstvy u základů, - úpravy pro osazení zařízení ochrany konstrukce proti vlivu bludných proudů <p>Specifikace</p>				
27	317365 Cenová soustava	<p>VÝZTUŽ ŘÍMS Z OCELI 10505, B500B</p> <p>Bez vazby na CS</p> <p>"19,9*0,180=3,582 [A] "</p> <p>"Celkem "3,582 = 3,582 [B]</p> <p>položka zahrnuje:</p> <ul style="list-style-type: none"> - dodání betonářské výztuže v požadované kvalitě, stříhání, řezání, ohýbání a spojování do všech požadovaných tvarů (vč. armakošů) a uložení s požadovaným zajištěním polohy a krytí výztuže betonem, - veškeré svary nebo jiné spoje výztuže, - pomocné konstrukce a práce pro osazení a upevnění výztuže, - zednické výpomoci pro montáž betonářské výztuže, - úpravy výztuže pro osazení doplňkových konstrukcí, - ochranu výztuže do doby jejího zabetonování, - úpravy výztuže pro zřízení železobetonových kloubů, kotevních prvků, závěsných ok a doplňkových konstrukcí, - veškerá opatření pro zajištění soudržnosti výztuže a betonu, - vodivé propojení výztuže, které je součástí ochrany konstrukce proti vlivům bludných proudů, vyvedení do měřících skříní nebo míst pro měření bludných proudů (vlastní měřící skříně se uvádějí položkami SD 74) - povrchovou antifikorozní úpravu výztuže, - separaci výztuže, - osazení měřících zařízení a úpravy pro ně - osazení měřících skříní nebo míst pro měření bludných proudů. <p>Specifikace</p>	T	3,582		

POLOŽKY SOUPLISU PRACÍ

Objekt: [S2]/[ISO 201.2] - Most ev.č.295-014B

PČ	Kód	Název	MJ	Množství	JOC	Celkem
28	333325 Cenová soustava SOD	<p>MOSTNÍ OPĚRY A KŘÍDLA ZE ŽELEZOVÉHO BETONU DO C30/37</p> <p>úložné prahy, opěry a křídla C30/37 XF2 XC4 XD1 Bez vazby na CS</p> <p>"dle výkresů tvaru úložné prahy příčné (1,6*7,4+2,4*8,55+2,4*8,55+2,4*8,55+1,6*7,2)*0,90=76,428 [A] podélný práh (10,75+10,80+10,70+10,70)*0,75*0,90=28,991 [B] svislé dobetonávky líců (0,5*7,8*4,0)*4*0,40+(0,5*6,5*2,5)*4*0,35+(1,6*2,5)*2*0,35+(2,4*4,0)*3*0,4=50,655 [C] Celkem: A+B+C=156,074 [D]"</p> <p>"Celkem "156,074 = 156,074 [B]</p> <p>ZBV: 6</p> <p>RDS úložné prahy a podélníky 40+14+10,5+43,0+18 = 125,5 svislé přibetonávky líců 8+37+15=60 celkem RDS 185,5 - PDPS 156,074 185,500-156,074 = 29,426 [A]</p> <ul style="list-style-type: none"> - dodání čerstvého betonu (betonové směsi) požadované kvality, jeho uložení do požadovaného tvaru při jakékoliv hustotě výtuzě, konzistenci čerstvého betonu a způsobu hutnění, ošetření a ochrany betonu, - zhotovení nepropustného, mrazuvzdorného betonu a betonu požadované trvanlivosti a vlastností, - užití potřebných přísad a technologií výroby betonu, - řízení pracovních a dilatačních spar, včetně potřebných úprav, výplně, vložek, opravování, očištění a ošetření, bednění požadovaných konstr. (i ztracené) s úpravou dle požadované kvality povrchu betonu, včetně odbedňovacích a odskružovacích prostředků, - podpěrné konstr. (skruže) a lešení všech druhů pro bednění, uložení čerstvého betonu, výtuzě a doplňkových konstr., vč. požadovaných otvorů, ochranných a bezpečnostních opatření a základů těchto konstrukcí a lešení, - vytvoření kofevních čel, kapes, nálitků, a sedel, - zřízení všech požadovaných otvorů, kapes, výklenků, prostupů, dutin, drážek a pod., vč. zřízení práce a úprav kolem nich, - úpravy pro osazení výtuzě, doplňkových konstrukcí a vybavení, - úpravy povrchu pro položení požadované izolace, povlaků a nátěrů, případně vyspravení, - zřízení práce u kabelových a injektážních trubek a ostatních zařízení osazovaných do betonu, - konstrukce betonových kloubů, upevnění kofevních prvků a doplňkových konstrukcí, - nátěry zabraňující soudržnost betonu a bednění, - výplň, těsnění a tmelení spar a spojů, - opatření povrchů betonu izolací proti zemní vlhkosti v částech, kde přijdou do styku se zeminou nebo kamenivem, - případné zřízení spojovací vrstvy u základů, - úpravy pro osazení zařízení ochrany konstrukce proti vlivu bludných proudů <p>Specifikace</p>	M3	185,500 156,074 29,426	-----	-----
29	333365 Cenová soustava	<p>VÝTUŽ MOSTNÍCH OPĚR A KŘÍDEL Z OCELI 10505, B500B</p> <p>Bez vazby na CS</p> <p>"144*0,150=21,600 [B]"</p> <p>"Celkem "21,6 = 21,600 [B]</p>	T	21,600	-----	-----

POLOŽKY SOUPLISU PRACÍ

Objekt: [S2]/[ISO 201.2] - Most ev.č.295-014B

PČ	Kód	Název	MJ	Množství	JOC	Celkem
		<p>Položka zahrnuje veškerý materiál, výroby a polotovary, včetně mimostaveništní a vnitrostaveništní dopravy (rovněž přesuny), včetně naložení a složení, případně s uložením - dodání betonářské výztuže v požadované kvalitě, stříhání, řezání, ohýbání a spojování do všech požadovaných tvarů (vč. armakošů) a uložení s požadovaným zajištěním polohy a krytí výztuže betonem,</p> <ul style="list-style-type: none"> - veškeré svary nebo jiné spoje výztuže, - pomocné konstrukce a práce pro osazení a upevnění výztuže, - zednické výpomoci pro montáž betonářské výztuže, - úpravy výztuže pro osazení doplňkových konstrukcí, - ochranu výztuže do doby jejího zabetonování, - úpravy výztuže pro zřízení železobetonových kloubů, kotevnic prvků, závěsných ok a doplňkových konstrukcí, - veškerá opatření pro zajištění soudržnosti výztuže a betonu, - vodivé propojení výztuže, které je součástí ochrany konstrukce proti vívům bludných proudů, vyvedení do měřících skříní nebo míst pro měření bludných proudů (vlastní měřící skříně se uvádějí položkami SD 74), - povrchovou antikorozní úpravu výztuže, - separaci výztuže, - osazení měřících zařízení a úpravy pro ně, - osazení měřících skříní nebo míst pro měření bludných proudů. <p>Specifikace</p>				
30	333366	<p>VÝZTUŽ MOSTNÍCH OPĚR A KŘÍDEL Z KARI SÍTI</p> <p>výztuž tenkých přibetonávek ze sítě 8x100/8x100</p> <p>Bez vazby na CS</p> <p>SOD</p> <p>"předpokládaná plocha dobetonávky lince $(0,5*7,8*4,0)^4+(0,5*6,5*2,5)^4+(1,6*2,5)^2+(2,4*4,0)^3=131,700$ [A] orientálně 0,015 t/m2 =0,015 [B] a*b=1,976 [C]"</p> <p>"Celkem "1,976 = 1,976 [B]"</p> <p>ZBV: 6</p> <p>Plocha dobetonávky s výstuží 0,015 T/M2 124,2*0,015 = 1,863 [A]</p>	T	3,839	-----	-----
				1,976		-----
				1,863		-----

POLOŽKY SOUPLISU PRACÍ

Objekt: [S2]/[ISO 201.2] - Most ev.č.295-014B

PČ	Kód	Název	MJ	Množství	JOC	Celkem
		<p><i>Položka zahrnuje veškerý materiál, výroby a polotovary, včetně mimostaveništní a vnitrostaveništní dopravy (rovněž přesuny), včetně naložení a složení, případně s uložením</i></p> <ul style="list-style-type: none"> - dodání betonářské výztuže v požadované kvalitě, stříhání, řezání, ohýbání a spojování do všech požadovaných tvarů (vč. armakosů) a uložení s požadovaným zajištěním polohy a krytí výztuže betonem, - veškeré svazy nebo jiné spoje výztuže, - pomocné konstrukce a práce pro osazení a upevnění výztuže, - zednické výpomoci pro montáž betonářské výztuže, - úpravy výztuže pro osazení doplňkových konstrukcí, - ochranu výztuže do doby jejího zabetonování, - úpravy výztuže pro zřízení železobetonových kloubů, kotevnic prvků, závěsných ok a doplňkových konstrukcí, - veškerá opatření pro zajištění soudržnosti výztuže a betonu, - vodivé propojení výztuže, které je součástí ochrany konstrukce proti vívům bludných proudů, vyvedení do měřících skříní nebo míst pro měření bludných proudů (vlastní měřící skříně se uvádějí položkami SD 74), - povrchovou antikorozní úpravu výztuže, - separaci výztuže, - osazení měřících zařízení a úpravy pro ně, - osazení měřících skříní nebo míst pro měření bludných proudů. 				
4 Vodotorné konstrukce						
31	424A12	<p>SPŘAŽENÁ MOSTOVKA BETON - BETON SILNIČNÍ; ROZPĚTÍ DO 15M</p> <p>Kompletní nosná konstrukce mostu - mostovka včetně příčníků a podélných prahů a předpjatých nosníků 4 pole o rozpětí 12,5 + 12,9 + 12,8 + 12,4 m</p> <p>mostovka, příčníky a podélníky C30/37 XF2 XC4 XD1</p> <p>předem předpjaté nosníky - materiál min. C45/55</p> <p>kompletní konstrukce včetně VTD, výroby, dopravy, montáže</p> <p>Bez vazby na CS</p> <p>"dle výkresu tvaru plocha 445=445,000 [A]"</p> <p>"Celkem "445 = 445,000 [B]</p>	M2	4445,000	-----	-----
		<p>Specifikace</p> <p>- součástí položky je zhotovení mostovky z prefabrikovaných dílců, sprážených železobetonovou deskou a koncovými příčnicí, včetně osazení a dodání veškeré výztuže</p> <p>Pro položku platí všechny technické specifikace uvedené v OTSKP-SPK v části I – Popisovník prací staveb pozemních komunikací, Skupina stavebních děl 4, Ustanovení k položkám 424A**.</p>				
32	42838	<p>KLOUB ZE ŽELEZOBETONU VČET VÝZTUŽE</p> <p>vrubové klouby v příčném uložení na stávající spodní stavbu</p> <p>Bez vazby na CS</p> <p>"dle PD 7,2+8,4+8,4+8,4+7,25=39,650 [A]"</p> <p>"Celkem "39,65 = 39,650 [B]</p>	M	39,650	-----	-----
		<p>Specifikace</p> <p>Položka kloub ze železobetonu zahrnuje pouze zhotovení kloubu (zřízení a odstranění vločky pro pérové a vrubové klouby a pod.), beton a výztuž musí být zahrnuta v příslušných konstrukčních částech. Beton a výztuž samostatného kloubu (např. kyvné sloupečky) se zařazují jako vodotorné konstrukce.</p>				

POLOŽKY SOUPLISU PRACÍ
Objekt: [S2]/[ISO 201.2] - Most ev.č.295-014B

PČ	Kód	Název	MJ	Množství	JOC	Celkem
33	451312 Cenová soustava SOD ZBV: 6	<p>PODKLADNÍ A VÝPLŇOVÉ VRSTVY Z PROSTÉHO BETONU C12/15</p> <p>podkladní betony Bez vazby na CS</p> <p>"dle PD pod podélný práh 55,0*2,80*0,20=30,800 [A] " "Celkem "30,8 = 30,800 [B]</p> <p>RDS podkladní betony 3+5+6+7+3+2+3+14 = 43 plomby 18+8+26+4+6 = 62 celkem RDS 43+62=105 - PDPS 30,800 105,000-30,800 = 74,200 [A]</p> <ul style="list-style-type: none"> - dodání čerstvého betonu (betonové směsi) požadované kvality, jeho uložení do požadovaného tvaru při jakékoliv hustotě výztuže, konzistenci čerstvého betonu a způsobu hutnění, ošetření a ochrany betonu, - zhotovení nepropustného, mrazuvzdorného betonu a betonu požadované trvanlivosti a vlastností, - užití potřebných přísad a technologií výroby betonu, - zřízení pracovních a dilatačních spar, včetně potřebných úprav, výplně, vložek, opracování, očištění a ošetření, - bednění požadovaných konstr. (i ztracené) s úpravou dle požadované kvality povrchu betonu, včetně odbedňovacích a odskrůzovacích prostředků, - podpěrné konstr. (skruže) a lešení všech druhů pro bednění, uložení čerstvého betonu, výztuže a doplňkových konstr., vč. požadovaných otvorů, ochranných a bezpečnostních opatření a základů těchto konstrukcí a lešení, - vytvoření kotevních čel, kapes, nálitků, a sedel, - zřízení všech požadovaných otvorů, kapes, výklenků, prostupů, dutin, drážek a pod., vč. zřízení práce a úprav kolem nich, - úpravy pro osazení výztuže, doplňkových konstrukcí a vybavení, - úpravy povrchu pro položení požadované izolace, povlaků a nátěrů, případně vyspravení, - zřízení práce u kabelových a injekčních trubek a ostatních zařízení osazovaných do betonu, - konstrukce betonových kloubů, upevnění kotevních prvků a doplňkových konstrukcí, - nátery zabraňující soudržnost betonu a bednění, - výplň, těsnění a tmelení spar a spojů, - opatření povrchů betonu izolací proti zemi vlhkosti v částech, kde přijdou do styku se zeminou nebo kamenivem, - případné zřízení spojovací vrstvy u základů, - úpravy pro osazení zařízení ochrany konstrukce proti vlivu bludných proudů 	M3	105,000 30,800 74,200	-----	-----
34	45131A Cenová soustava SOD	<p>PODKLADNÍ A VÝPLŇOVÉ VRSTVY Z PROSTÉHO BETONU C20/25</p> <p>lože pod dlažby C20/25n XF3 Bez vazby na CS</p> <p>"dle PD u opěr a pilířů pod odvodněním 1,0*6,0*6=36,000 [A] a*0,10*1,30 =4,680 [B] lože včetně navýšení na lemy a vyrovnávky "</p>	M3	4,680 4,680	-----	-----

POLOŽKY SOUPLISU PRACÍ

Objekt: [S2]/[ISO 201.2] - Most ev.č.295-014B

PČ	Kód	Název	MJ	Množství	JOC	Celkem
	ZBV: 6	<p>"Celkem "4,68 = 4,680 [B]</p> <ul style="list-style-type: none"> - dodání čerstvého betonu (betonové směsi) požadované kvality, jeho uložení do požadovaného tvaru při jakémkoliv hustotě výtluže, konzistenci čerstvého betonu a způsobu hutnění, ošetření a ochrany betonu, - zhotovení nepropustného, mrazuvzdorného betonu a betonu požadované trvanlivosti a vlastností, - užití potřebných přísad a technologií výroby betonu, - řízení pracoviště a dilatačních spar, včetně potřebných úprav, výplně, vložek, opracování, očištění a ošetření, - bednění požadovaných konstr. (i ztracené) s úpravou dle požadované kvality povrchu betonu, včetně odbedňovacích a odskružovacích prostředků, - podpěrné konstr. (skruže) a lešení všech druhů pro bednění, uložení čerstvého betonu, výtluže a doplňkových konstr., vč. požadovaných otvorů, ochranných a bezpečnostních opatření a základů těchto konstrukcí a lešení, - vytvoření kotevních čel, kapes, nálitků, a sedel, - řízení všech požadovaných otvorů, kapes, výklenků, průstupů, dutin, drážek a pod., vč. zřízení práce a úprav kolem nich, - úpravy pro osazení výtluže, doplňkových konstrukcí a vybavení, - úpravy povrchu pro položení požadované izolace, povlaků a nátěrů, případně vyspravení, - zřízení práce u kabelových a injektážních trubek a ostatních zařízení osazovaných do betonu, - konstrukce betonových kloubů, upevnění kotevních prvků a doplňkových konstrukcí, - nátěry zabraňující soudržnost betonu a bednění, - výplň, těsnění a timelení spar a spojů, - opatření povrchů betonu izolací proti zemi vlhkosti v částech, kde přijdou do styku se zemínou nebo kamenivem, - případné zřízení spojovací vrstvy u základů, - úpravy pro osazení zařízení ochrany konstrukce proti vlivu bludných proudů <p>Specifikace</p>		0,000		
35	457312 Cenová soustava	<p>VYROVNÁVACÍ A SPÁDOVÝ PROSTÝ BETON C12/15</p> <p>podkladní spádový beton pod drenáží Bez vazby na CS</p> <p>"dle PD - realizace v případě neúnosného podloží za opěrou 0,9*0,3*8,5*2=4,590 [A] za podélným prahem 53,0*0,9*0,3=14,310 [B] Celkem: A+B=18,900 [C] "</p> <p>"Celkem "18,9 = 18,900 [B]</p>	M3	18,900		

POLOŽKY SOUPLISU PRACÍ

Objekt: [S2]/[ISO 201.2] - Most ev.č.295-014B

PČ	Kód	Název	MJ	Množství	JOC	Celkem
		<p>- dodání čerstvého betonu (betonové směsi) požadované kvality, jeho uložení do požadovaného tvaru při jakékoliv hustotě výtuzě, konzistenci čerstvého betonu a způsobu hutnění, ošetření a ochranu betonu,</p> <p>- zhotovení nepropustného, mrazuvzdorného betonu a betonu požadované trvanlivosti a vlastností,</p> <p>- užití potřebných přísad a technologií výroby betonu,</p> <p>- řízení pracovních a dilatačních spar, včetně potřebných úprav, výplně, vložek, opracování, očištění a ošetření,</p> <p>- bednění požadovaných konstr. (i ztracené) s úpravou dle požadované kvality povrchu betonu, včetně odbedňovacích a odskružovacích prostředků,</p> <p>- podpěrné konstr. (skruže) a lešení všech druhů pro bednění, uložení čerstvého betonu, výtuzě a doplňkových konstr., vč. požadovaných otvorů, ochranných a bezpečnostních opatření a základů těchto konstrukcí a lešení,</p> <p>- vytvoření kotevních čel, kapes, nálitků, a sedel,</p> <p>- řízení všech požadovaných otvorů, kapes, výklenků, prostupů, dutin, drážek a pod., vč. zřízení práce a úprav kolem nich,</p> <p>- úpravy pro osazení výtuzě, doplňkových konstrukcí a vybavení,</p> <p>- úpravy povrchu pro položení požadované izolace, povlaků a nátěrů, případně vyspravení,</p> <p>- zřízení práce u kabelových a injektážních trubek a ostatních zařízení osazovaných do betonu,</p> <p>- konstrukce betonových kloubů, upevnění kotevních prvků a doplňkových konstrukcí,</p> <p>- nátěry zabraňující soudržnost betonu a bednění,</p> <p>- výplň, těsnění a tmelení spar a spojů,</p> <p>- opatření povrchů betonu izolací proti zemi vlhkosti v částech, kde přijdou do styku se zemí nebo kamenivem,</p> <p>- případné řízení spojovací vrstvy u základů,</p> <p>- úpravy pro osazení zařízení ochrany konstrukce proti vlivu bludných proudů</p>				
36	458522	<p>VÝPLŇ ZA OPĚRAMI A ZDMI Z KAM DRC, INDEX ZHUTNĚNÍ ID DO 0,8</p> <p>zásyp za rubem pod úrovní těsnící vrstvy</p> <p>Bez vazby na CS</p> <p>"dle PD</p> <p>za opěrou 1,25*8,5*2=21,250 [A]</p> <p>za podélným prahem 53,0*1,0=53,000 [B]</p> <p>Celkem: A+B=74,250 [C] "</p> <p>"Celkem "74,25 = 74,250 [B]</p> <p>položka zahrnuje dodávku přeepsaného kameniva, mimostaveništní dopravu a jeho uložení není-li v zadávací dokumentaci uvedeno jinak, jedná se o nakupovaný materiál</p>	M3	74,250	-----	-----
		<p>VÝPLŇ ZA OPĚRAMI A ZDMI Z KAMENIVA DRCENÉHO, INDEX ZHUTNĚNÍ ID DO 0,9</p> <p>přechodové klíny, zásypy za rubem</p> <p>SD 0-32</p> <p>Bez vazby na CS</p> <p>"dle PD</p> <p>za opěrou 1,20*8,5*2=20,400 [A]</p> <p>za podélným prahem 53,0*0,9=47,700 [B]</p> <p>Celkem: A+B=68,100 [C] "</p> <p>"Celkem "68,1 = 68,100 [B]</p>	M3	68,100	-----	-----
37	458523	<p>VÝPLŇ ZA OPĚRAMI A ZDMI Z KAMENIVA DRCENÉHO, INDEX ZHUTNĚNÍ ID DO 0,9</p> <p>přechodové klíny, zásypy za rubem</p> <p>SD 0-32</p> <p>Bez vazby na CS</p> <p>"dle PD</p> <p>za opěrou 1,20*8,5*2=20,400 [A]</p> <p>za podélným prahem 53,0*0,9=47,700 [B]</p> <p>Celkem: A+B=68,100 [C] "</p> <p>"Celkem "68,1 = 68,100 [B]</p>	M3	68,100	-----	-----

POLOŽKY SOUPLISU PRACÍ

Objekt: [S2]/[ISO 201.2] - Most ev.č.295-014B

PČ	Kód	Název	MJ	Množství	JOC	Celkem
	Specifikace	<i>položka zahrnuje dodávku předepsaného kamene, mimostaveništní a vnitrostaveništní dopravu a jeho uložení není-li v zadávací dokumentaci uvedeno jinak, jedná se o nakupovaný materiál</i>				
38	46251 Cenová soustava	ZÁHOZ Z LOMOVÉHO KAMENE záhozová patka z lomového kamene s prostěrkováním a urovnáním viditelných ploch Bez vazby na CS "dle situace - v místě vývrtišť pro odvodnění objem vývrtišť 1,0*2,0*0,5=1,000 [A] přelivů říms 2=2,000 [B] odvodnění 6=6,000 [C] a*(b+c)=8,000 [D] " "Celkem "8 = 8,000 [B] <i>položka zahrnuje:</i> - dodávku a zához lomového kamene předepsané frakce včetně mimostaveništní a vnitrostaveništní dopravy	M3	8,000	-----	-----
39	465512 Cenová soustava	DLAŽBY Z LOMOVÉHO KAMENE NA MC lomový kámen do betonového lože, spárování M25 XF4 lože viz položka 45131A Bez vazby na CS "dle PD u opěr a pilířů pod odvodněním 1,0*6,0*6=36,000 [A] a*0,20*1,30 =9,360 [B] " "Celkem "9,36 = 9,360 [B] <i>položka zahrnuje:</i> - nutné zemní práce (svahování, úpravu pláně a pod.) - zřízení spojovací vrstvy - zřízení lože dlažby z cementové malty předepsané kvality a předepsané tloušťky - dodávku a položení dlažby z lomového kamene do předepsaného tvaru - spárování, těsnění, tmelení a vyplnění spar MC případně s vyklínováním - úprava povrchu pro odvedení srážkové vody - nezahrnuje podklad pod dlažbu, vyžaduje se samostatně položkami SD 45	M3	9,360	-----	-----
5 Komunikace						
40	575C05 Cenová soustava	LITÝ ASFALT MA IV (OCHRANA MOSTNÍ IZOLACE) 16 ochrana izolace na mostě Bez vazby na CS "plocha mostovky mezi římsami 420*0,05=21,000 [A] odečet drenážního plastbetonu 0,452=0,452 [B] a-b=20,548 [C] " "Celkem "20,548 = 20,548 [B]	M3	20,548	-----	-----

POLOŽKY SOUPLISU PRACÍ

Objekt: [S2]/[ISO 201.2] - Most ev.č.295-014B

PČ	Kód	Název	MJ	Množství	JOC	Celkem
		- dodání směsi v požadované kvalitě - očištění podkladu - uložení směsi dle předepsaného technologického předpisu, zhuštění vrstvy v předepsané tloušťce - zřízení vrstvy bez rozlišení šířky, pokládání vrstvy po etapách, včetně pracovních spar a spojů - úpravu napojení, ukončení podél obrubníků, dilatačních zařízení, odvodňovacích proužků, odvodňovačů, vpustí, šachet a pod. - nezahrnuje postřiky, nátěry - nezahrnuje těsnění podél obrubníků, dilatačních zařízení, odvodňovacích proužků, odvodňovačů, vpustí, šachet a pod.				
6 Úpravy povrchů, podlahy, výplně otvorů						
41	626112	REPROFILACE PODHLEDŮ, SVISLÝCH PLOCH SANAČNÍ MALTOU JEDNOVRST TL 20MM povrchová sanace - typ A dle PD předpoklad - skutečný rozsah bude potvrzen TDI po otryskání betonových povrchů Bez vazby na CS "dle PD celková plocha k sanaci 20=20,000 [A] rozsah typu sanace 80 % =80,000 [B] a *b/100=16,000 [C]" "Celkem "16 = 16,000 [B]	M2	16,000	-----	-----
		položka zahrnuje: dodávku veškerého materiálu potřebného pro předepsanou úpravu v předepsané kvalitě nutné vyspravení podkladu, případně zatření spar zájva položení vrstvy v předepsané tloušťce potřebná lešení a podpěrné konstrukce				
42	626122	REPROFILACE PODHLEDŮ, SVISLÝCH PLOCH SANAČNÍ MALTOU DVOUVRST TL 50MM hloubková sanace - typ B dle PD předpoklad - skutečný rozsah bude potvrzen TDI po otryskání betonových povrchů Bez vazby na CS "dle PD celková plocha k sanaci 20=20,000 [A] rozsah typu sanace 20 % =20,000 [B] a *b/100=4,000 [C]" "Celkem "4 = 4,000 [B]	M2	4,000	-----	-----
		položka zahrnuje: dodávku veškerého materiálu potřebného pro předepsanou úpravu v předepsané kvalitě nutné vyspravení podkladu, případně zatření spar zájva položení vrstvy v předepsané tloušťce potřebná lešení a podpěrné konstrukce				
43	62631	SPOJOVACÍ MŮSTEK MEZI STARÝM A NOVÝM BETONEM předpoklad - skutečný rozsah bude potvrzen TDI po otryskání betonových povrchů	M2	216,620	-----	-----

POLOŽKY SOUPLISU PRACÍ

Objekt: [S2]/[ISO 201.2] - Most ev.č.295-014B

PČ	Kód	Název	MJ	Množství	JOC	Celkem
	Cenová soustava	Bez vazby na CS "dle PD celková plocha k dobetonování líců 131,7=131,700 [A] celková plocha k dobetonování úložných prahů (1,6*7,4+2,4*8,55+2,4*8,55+2,4*8,55+1,6*7,2)=84,920 [B] Celkem: A+B=216,620 [C]" "Celkem "216,62 = 216,620 [B] <i>položka zahrnuje:</i> dodávku veškerého materiálu potřebného pro předepsanou úpravu v předepsané kvalitě nutné vyspravení podkladu, případné zatížení spar zářiva položení vrstvy v předepsané tloušťce potřebná lešení a podpěrné konstrukce				
44	62652	OCHRANA VÝZTUŽE PŘI NEDOSTATEČNÉM KRYTÍ předpoklad - skutečný rozsah bude potvrzen TDI po otryskání betonových povrchů Bez vazby na CS "dle PD celková plocha k sanaci 20=20,000 [A] rozsah typu sanace 20 % =20,000 [B] a*b/100=4,000 [C]" "Celkem "4 = 4,000 [B] <i>položka zahrnuje:</i> dodávku veškerého materiálu potřebného pro předepsanou úpravu v předepsané kvalitě položení vrstvy v předepsané tloušťce potřebná lešení a podpěrné konstrukce	M2	4,000	-----	-----
7 Přidružená stavební výroba						
45	711111	IZOLACE BĚŽNÝCH KONSTRUKCÍ PROTI ZEMNÍ VLHKOSTI ASFALTOVÝMI NÁTĚŘY Izolace zasypané části spodní stavby pouze nátěry - ALP + 2x ALN Bez vazby na CS "dle VPR izolace pouze nátěry na líci obnažené spodní stavby 8,7*1,2*4+7,2*1,2*4+1,6*1,2*2+2,4*1,2*3=88,800 [A] rub podléhající prahu 0,90*53,0=47,700 [B] Celkem: A+B=136,500 [C]" "Celkem "136,5 = 136,500 [B]	M2	136,500	-----	-----

POLOŽKY SOUPLISU PRACÍ

Objekt: [S2]/[SO 201.2] - Most ev.č.295-014B

PČ	Kód	Název	MJ	Množství	JOC	Celkem
		<p><i>položka zahrnuje:</i></p> <ul style="list-style-type: none"> - dodání předepsaného izolačního materiálu - očištění a ošetření podkladu, zadávací dokumentace může zahrnout i případné vyspravení - zřízení izolace jako kompletního povlaku, případně komplet. soustavy nebo systému podle příslušného technolog. předpisu - zřízení izolace i jednotlivých vrstev po etapách, včetně pracovních spár a spojů - úprava u okrajů, rohů, hran, dilatačních i pracovních spojů, kotev, obrubníků, dilatačních zařízení, odvodnění, otvorů, neizolovaných míst a pod. - zajištění odvodnění povrchu izolace, včetně odvodnění nejnižších míst, pokud dokumentace pro zadání stavby nestanoví jinak - ochrana izolace do doby zřízení definitivní ochranné vrstvy nebo konstrukce - úprava, očištění a ošetření prostoru kolem izolace - provedení požadovaných zkoušek - nezahrnuje ochranné vrstvy, např. geotextílii <p>Specifikace</p>				
46	711132 Cenová soustava	<p>IZOLACE BĚŽNÝCH KONSTRUKCÍ PROTI VOLNĚ STÉKAJÍCÍ VODĚ ASFALTOVÝMI PÁSY</p> <p>NAIP na rubu spodní stavby včetně přechodu na těsnící vrstvu</p> <p>Bez vazby na CS</p> <p>"dle PD</p> <p>svislá část na rubu opěr včetně přechodu na těsnící vrstvu $(1,1+2,3)*8,5*2=57,800$ [A]</p> <p>svislá část na rubu podélníků včetně přechodu na těsnící vrstvu $(1,1+1,5)*(2*1,50+53,0)=145,600$ [B]</p> <p>Celkem: A+B=203,400 [C]"</p> <p>"Celkem "203,4 = 203,400 [B]</p> <p><i>položka zahrnuje:</i></p> <ul style="list-style-type: none"> - dodání předepsaného izolačního materiálu - očištění a ošetření podkladu, zadávací dokumentace může zahrnout i případné vyspravení - zřízení izolace jako kompletního povlaku, případně komplet. soustavy nebo systému podle příslušného technolog. předpisu - zřízení izolace i jednotlivých vrstev po etapách, včetně pracovních spár a spojů - úprava u okrajů, rohů, hran, dilatačních i pracovních spojů, kotev, obrubníků, dilatačních zařízení, odvodnění, otvorů, neizolovaných míst a pod. - zajištění odvodnění povrchu izolace, včetně odvodnění nejnižších míst, pokud dokumentace pro zadání stavby nestanoví jinak - ochrana izolace do doby zřízení definitivní ochranné vrstvy nebo konstrukce - úprava, očištění a ošetření prostoru kolem izolace - provedení požadovaných zkoušek - nezahrnuje ochranné vrstvy, např. geotextílii <p>Specifikace</p>	M2	203,400	-----	-----
47	711442 Cenová soustava	<p>IZOLACE MOSTOVEK CELOPLOŠNĚ ASFALTOVÝMI PÁSY S PEČETÍCI VRSTVOU</p> <p>kompletní systém schválené izolace - NAIP včetně přípravné a ochranné vrstvy</p> <p>Bez vazby na CS</p> <p>"plocha mostovky $445*1,05=467,250$ [A] včetně přechodu na svislou část"</p> <p>"Celkem "467,25 = 467,250 [B]</p>	M2	467,250	-----	-----

POLOŽKY SOUPLISU PRACÍ

Objekt: [S2]/[SO 201.2] - Most ev.č.295-014B

PČ	Kód	Název	MJ	Množství	JOC	Celkem
		<p>položka zahrnuje:</p> <ul style="list-style-type: none"> - dodání předepsaného izolačního materiálu - očištění a ošetření podkladu, zadávací dokumentace může zahrnout i případné vyspravení - zřízení izolace jako kompletního povlaku, případně komplet. soustavy nebo systému podle příslušného technolog. předpisu - zřízení izolace i jednotlivých vrstev po etapách, včetně pracovních spár a spojů - úprava u okrajů, rohů, hran, dilatačních i pracovních spojů, kotev, obrubníků, dilatačních zařízení, odvodnění, otvorů, neizolovaných míst a pod. - zajištění odvodnění povrchu izolace, včetně odvodnění nejnižších míst, pokud dokumentace pro zadání stavby nestanoví jinak - ochrana izolace do doby zřízení definitivní ochranné vrstvy nebo konstrukce - úprava, očištění a ošetření prostoru kolem izolace - provedení požadovaných zkoušek - nezahrnuje ochranné vrstvy, např. litý asfalt, asfaltový beton <p>v této položce se vykáže i izolace rámových konstrukcí (mosty, propusty, kolektory)</p>				
48	711502	<p>OCHRANA IZOLACE NA POVRCHU ASFALTOVÝMI PÁSY</p> <p>ochrana pod římsou pásy s Al vložkou</p> <p>Bez vazby na CS</p> <p>"šířka pod římsou 0,60=0,600 [A]</p> <p>délka říms (53,0)=53,000 [B]"</p> <p>"Celkem "53 = 53,000 [B]</p> <p>položka zahrnuje:</p> <ul style="list-style-type: none"> - dodání předepsaného ochranného materiálu - zřízení ochrany izolace 	M2	53,000	-----	-----
49	78382	<p>NÁTĚRY BETON KONSTR TYP S2 (OS-B)</p> <p>podhled mostovky u římsy</p> <p>Bez vazby na CS</p> <p>"0,3*(53)*1,20=19,080 [A]"</p> <p>"Celkem "19,08 = 19,080 [B]</p> <p>- položka zahrnuje kompletní povlaky (i různobarevné), včetně úpravy podkladu (odmaštění, odstranění starých nátěrů a nečistot) a jeho vyspravení, provedení nátěru předepsaným postupem a splnění všech požadavků daných technologickým předpisem.</p>	M2	19,080	-----	-----
50	78383	<p>NÁTĚRY BETON KONSTR TYP S4 (OS-C)</p> <p>nátěr odrazné části říms</p> <p>Bez vazby na CS</p> <p>"(0,150+0,150)*(53,0)*1,10=17,490 [A]"</p> <p>"Celkem "17,49 = 17,490 [B]</p> <p>- položka zahrnuje kompletní povlaky (i různobarevné), včetně úpravy podkladu (odmaštění, odstranění starých nátěrů a nečistot) a jeho vyspravení, provedení nátěru předepsaným postupem a splnění všech požadavků daných technologickým předpisem.</p>	M2	17,490	-----	-----

POLOŽKY SOUPLISU PRACÍ

Objekt: [S2]/[ISO 201.2] - Most ev.č.295-014B

PČ	Kód	Název	MJ	Množství	JOC	Celkem
8 Potrubí						
51	875332 Cenová soustava	POTRUBÍ DREN Z TRUB PLAST DN DO 150MM DĚROVANÝCH drenážní potrubí - perforovaná část Bez vazby na CS "potrubí za rubem 53+9,0+9,0=71,000 [A] " "Celkem "71 = 71,000 [B] položky pro zhotovení potrubí platí bez ohledu na sklon zahrnuje: - výrobní dokumentaci (včetně technologického předpisu) - dodání veškerého trubního a pomocného materiálu (trouby, trubky, tvarovky, spojovací a těsnící materiál a pod.), podpěrných, závěsných a upevňovacích prvků, včetně potřebných úprav - úprava a příprava podkladu a podpěr, očištění a ošetření podkladu a podpěr - zřízení plně funkčního potrubí, kompletní soustavy, podle příslušného technologického předpisu - zřízení potrubí i jednotlivých částí po etapách, včetně pracovních spar a spojů, pracovního zaslepení konců a pod. - úprava prostupů, průchodů šachtami a komorami, okolí podpěr a vyústění, zaústění, napojení, vyvedení a upevnění odpad, výustí - ochrana potrubí nátěrem (vč. úpravy povrchu), případně izolací, nejsou-li tyto práce předmětem jiné položky - úprava, očištění a ošetření prostoru kolem potrubí - položky platí pro práce prováděné v prostoru zapáženém i nezapáženém a i v kolektorech, chráničkách - položky zahrnují i práce spojené s nutnými obtoky, převáděním a čerpáním vody	M	71,000	-----	-----
52	87534 Cenová soustava	POTRUBÍ DREN Z TRUB PLAST DN DO 200MM plně potrubí ve spojích, prostupech a vyústění včetně příruby - HDPE s UV stabilizací Bez vazby na CS "dle detailu VL4.204.01 2*1,0+2*1,5=5,000 [A] " "Celkem "5 = 5,000 [B]	M	5,000	-----	-----

3.1.1.100 (24.3.8.0)

POLOŽKY SOUPLISU PRACÍ

Objekt: [S2]/[ISO 201.2] - Most ev.č.295-014B

PČ	Kód	Název	MJ	Množství	JOC	Celkem
		<p>položky pro zhotovení potrubí platí bez ohledu na sklon zahrnuje:</p> <ul style="list-style-type: none"> - výrobní dokumentaci (včetně technologického předpisu) - dodání veškerého trubního a pomocného materiálu (trouby, trubky, tvarovky, spojovací a těsnící materiál a pod.), podpěrných, závěsných a upevňovacích prvků, včetně potřebných úprav - úprava a příprava podkladu a podpěr, očištění a ošetření podkladu a podpěr - zřízení plně funkčního potrubí, kompletní soustavy, podle příslušného technologického předpisu - zřízení potrubí i jednotlivých částí po etapách, včetně pracovních spar a spojů, pracovního zaslepení konců a pod. - úprava prostupů, průchodů šachtami a komorami, okolí podpěr a vyústění, zaústění, napojení, vyvedení a upevnění odpad. výustí - ochrana potrubí nátěrem (vč. úpravy povrchu), případně izolací, nejsou-li tyto práce předemtem jiné položky - úprava, očištění a ošetření prostoru kolem potrubí - položky platí pro práce prováděné v prostoru zapáženém i v kolektorech, chráničkách - položky zahrnují i práce spojené s nutnými obtoky, převáděním a čerpáním vody <p>Specifikace</p>				
53	87633 Cenová soustava	<p>CHRÁNIČKY Z TRUB PLASTOVÝCH DN DO 150MM</p> <p>Chráničky DN 110 v převislých částech římsy - korugovaná ochranná chránička</p> <p>Bez vazby na CS</p> <p>"2*(53,0)=106,000 [A] "</p> <p>"Celkem "106 = 106,000 [B]</p> <p>položky pro zhotovení potrubí platí bez ohledu na sklon zahrnuje:</p> <ul style="list-style-type: none"> - výrobní dokumentaci (včetně technologického předpisu) - dodání veškerého trubního a pomocného materiálu (trouby, trubky, tvarovky, spojovací a těsnící materiál a pod.), podpěrných, závěsných a upevňovacích prvků, včetně potřebných úprav - úprava a příprava podkladu a podpěr, očištění a ošetření podkladu a podpěr - zřízení plně funkčního potrubí, kompletní soustavy, podle příslušného technologického předpisu - zřízení potrubí i jednotlivých částí po etapách, včetně pracovních spar a spojů, pracovního zaslepení konců a pod. - úprava prostupů, průchodů šachtami a komorami, okolí podpěr a vyústění, zaústění, napojení, vyvedení a upevnění odpad. výustí - ochrana potrubí nátěrem (vč. úpravy povrchu), případně izolací, nejsou-li tyto práce předemtem jiné položky - úprava, očištění a ošetření prostoru kolem potrubí - včetně případně předebraného utěsnění konců chrániček - položky platí pro práce prováděné v prostoru zapáženém i nezapaženém a i v kolektorech, chráničkách <p>Specifikace</p>	M	106,000	-----	-----
54	87644 Cenová soustava	<p>CHRÁNIČKY Z TRUB PLASTOVÝCH DN DO 250MM</p> <p>chráničky v prostupech pro odvodnění</p> <p>Bez vazby na CS</p> <p>"dle detailu VL4.204.01</p> <p>2*1,0=2,000 [A] "</p> <p>"Celkem "2 = 2,000 [B]</p>	M	2,000	-----	-----

POLOŽKY SOUPLISU PRACÍ

Objekt: [S2]/[ISO 201.2] - Most ev.č.295-014B

PČ	Kód	Název	MJ	Množství	JOC	Celkem
		<p>položky pro zhotovení potrubí platí bez ohledu na sklon zahrnuje:</p> <ul style="list-style-type: none"> - výrobní dokumentaci (včetně technologického předpisu) - dodání veškerého trubního a pomocného materiálu (troubky, trubky, tvarovky, spojovací a těsnící materiál a pod.), podpěrných, závěsných a upevňovacích prvků, včetně potřebných úprav - úprava a příprava podkladu a podpěr, očištění a ošetření podkladu a podpěr - zřízení plně funkčního potrubí, kompletní soustavy, podle příslušného technologického předpisu - zřízení potrubí i jednotlivých částí po etapách, včetně pracovních spar a spojů, pracovního zaslepení konců a pod. - úprava prostupů, průchodů šachtami a komorami, okolí podpěr a vyústění, zaústění, napojení, vyvedení a upevnění odpad. výustí - ochrana potrubí nátěrem (vč. úpravy povrchu), případně izolací, nejsou-li tyto práce předem jímé položky - úprava, očištění a ošetření prostoru kolem potrubí včetně případně předepsaného utěsnění konců chrániček - položky platí pro práce prováděné v prostoru zapaženém i v kolektorech, chráničkách 				
9 Ostatní konstrukce a práce						
55	9117C1	<p>SVOD OCEL ZÁBRADEL ÚROVEŇ ZADRŽ H2 - DODÁVKA A MONTÁŽ</p> <p>zábradelní svodidlo</p> <p>Bez vazby na CS</p> <p>"dle PD</p> <p>53,0=53,000 [A] "</p> <p>"Celkem "53 = 53,000 [B]</p> <p>položka zahrnuje:</p> <ul style="list-style-type: none"> - kompletní dodávku všech dílů ocelového svodidla s předepsanou povrchovou úpravou včetně spojovacích a diltačních prvků - montáž a osazení svodidla, kotvení, t.j. kotevní desky, šrouby z nerez oceli, vrtý a zálivku, pokud zadávací dokumentace nestanoví jinak, případně nivelační hmoty pod kotevní desky - přechod na jiný typ svodidla nebo přes mostní závěr - ochranu proti bludným proudům a vývody pro jejich měření nezahrnuje odrazky nebo retroreflexní fólie 	M	53,000	-----	-----
		<p>Specifikace</p>				
56	91345	<p>NIVELAČNÍ ZNAČKY KOVOVÉ</p> <p>měřičské body na mostě dle VL4 509.01</p> <p>Bez vazby na CS</p> <p>"na římsy</p> <p>na opěry vpravo 1+1=2,000 [A]</p> <p>na pilíře vpravo 1+1+1=3,000 [B]</p> <p>v polovině rozpětí polí 1+1+1+1=4,000 [C]</p> <p>Celkem: A+B+C=9,000 [D] "</p> <p>"Celkem "9 = 9,000 [B]</p>	KUS	9,000	-----	-----
		<p>Cenová soustava</p>				

POLOŽKY SOUPLISU PRACÍ

Objekt: [S2]/[ISO 201.2] - Most ev.č.295-014B

PČ	Kód	Název	MJ	Množství	JOC	Celkem
	Specifikace	<i>položka zahrnuje:</i> - dodání a osazení nivelační značky včetně nutných zemních prací - vnitrostaveništní a mimostaveništní dopravu				
57	91355 Cenová soustava	EVIDENČNÍ ČÍSLO MOSTU Bez vazby na CS "2=2,000 [A] " "Celkem "2 = 2,000 [B]	KUS	2,000	-----	-----
	Specifikace	<i>položka zahrnuje šítek s evidenčním číslem mostu, sloupek dopravní značky včetně osazení a nutných zemních prací a zabetonování</i>				
58	931183 Cenová soustava	VÝPLŇ DILATAČNÍCH SPAR Z POLYSTYRENU TL 30MM pružná vložka pod podélníkem Bez vazby na CS "dle PD (10,80+10,80+10,70+10,70)*0,750=32,250 [A] " "Celkem "32,25 = 32,250 [B]	M2	32,250	-----	-----
	Specifikace	<i>položka zahrnuje dodávku a osazení předepsaného materiálu, očištění ploch spáry před úpravou, očištění okolí spáry po úpravě</i>				
105	936533 Cenová soustava ZBV: 8	MOSTNÍ ODVODŇOVACÍ SOUPRAVA 500/500 OTSKP - 2024	KUS	3,000	-----	-----
		<i>Nové odvodňovací soupravy s bočním odtokem</i>		3,000	-----	-----

POLOŽKY SOUPLISU PRACÍ

Objekt: [S2]/[ISO 201.2] - Most ev.č.295-014B

PČ	Kód	Název	MJ	Množství	JOC	Celkem
		<p><i>Položka zahrnuje:</i></p> <ul style="list-style-type: none"> - výrobní dokumentaci (včetně technologického předpisu) - dodání kompletní odvodňovací soupravy, včetně všech montážních a přepravních úprav a zařízení - dodání spojovacího, kotevního a těsnícího materiálu - úprava a příprava úložného prostoru, včetně kotevních prvků, jejich očištění a ošetření - zřízení kompletní odvodňovací soupravy, dle příslušného technologického předpisu, včetně všech výškových a směrových úprav - zřízení odvodňovací soupravy po etapách, včetně pracovních spar a spojů - prodloužení odpadní trouby pod spodní líc nosné konstr. nebo zaústěním odvodňovače do dalšího odvodňovacího zařízení - úprava odvod. soupravy na styku s ostatními konstrukcemi a zařízeními (u obrubníku, podél vozovek, napojení izolací a pod.) - ochrana odvodňovací soupravy do doby provedení definitivního stavu, veškeré provizorní úpravy a opatření - konečné úpravy odvodňovací soupravy jako povrchové povlaky, zálivky, které nejsou součástí jiných konstr., vyčištění, tmelení, těsnění, výplň spar a pod. - úprava, očištění a ošetření prostoru kolem odvodňovací soupravy - opatření odvodňovače znakem výrobce a typovým číslem - provedení odborné prohlídky, je-li požadována <p><i>Položka nezahrnuje:</i></p> <ul style="list-style-type: none"> - x 				
59	936541 Cenová soustava SOD	<p>MOSTNÍ ODVODŇOVACÍ TRUBKA (POVRCHŮ IZOLACE) Z NEREZ OCELI</p> <p>Bez vazby na CS</p> <p>"dle detailu 4=4.000 [A]"</p> <p>"Celkem "4 = 4,000 [B]"</p>	KUS	4,000 4,000	----- -----	----- -----

POLOŽKY SOUPLISU PRACÍ

Objekt: [S2]/[ISO 201.2] - Most ev.č.295-014B

PČ	Kód	Název	MJ	Množství	JOC	Celkem
		<p><i>položka zahrnuje:</i></p> <ul style="list-style-type: none"> - výrobní dokumentaci (včetně technologického předpisu) - dodání kompletní odvodňovací soupravy z předepsaného materiálu, včetně všech montážních a přepravních úprav a zařízení - dodání spojovacího, kotevního a těsnícího materiálu - úprava a příprava úložného prostoru, včetně kotevních prvků, jejich očištění a ošetření - zřízení kompletní odvodňovací soupravy, dle příslušného technologického předpisu, včetně všech výškových a směrových úprav - zřízení odvodňovací soupravy po etapách, včetně pracovních spar a spojů - prodloužení odpadní trouby pod spodní líc nosné konstr. nebo zauštění odvodňovače do dalšího odvodňovacího zařízení - úprava odvod. soupravy na styku s ostatními konstrukcemi a zařízeními (u obrubníku, podél vozovek, napojení izolací a pod.) - ochrana odvodňovací soupravy do doby provedení definitivního stavu, veškeré provizorní úpravy a opatření - konečné úpravy odvodňovací soupravy jako povrchové povlaky, závlíky, které nejsou součástí jiných konstr., vyčištění, tmeření, těsnění, výplň spar a pod. - úprava, očištění a ošetření prostoru kolem odvodňovací soupravy - opatření odvodňovače znakem výrobce a typovým číslem - provedení odborné prohlídky, je-li požadována <p>Specifikace</p>				
60	93657	<p>ŽEBŘÍKY KOVOVÉ</p> <p>revizní žebřík pro přístup ke spodní stavbě mostu kompletní včetně PKO, kotvení</p> <p>Bez vazby na CS</p> <p>"dle PD a ČSN 4,1=4,100 [A]"</p> <p>"Celkem "4,1 = 4,100 [B]"</p> <p><i>položka zahrnuje:</i></p> <ul style="list-style-type: none"> - dodání a uložení předepsané konstrukce z předepsaného materiálu včetně vnitrostavěništní dípravy - předepsanou povrchovou úpravu - veškeré potřebné pomocné práce - veškerý pomocný a upevňovací materiál <p>Specifikace</p>	M	4,100		
61	938545	<p>OČIŠTĚNÍ BETON KONSTR. OTRYSKÁNÍM ABRAZIVNÍM VODNÍM PAPSKEM</p> <p>otryskání betonových povrchů před provedením sanace - odstranění znehodnoceného betonu</p> <p>Bez vazby na CS</p> <p>"dle PD</p> <p>celková plocha k sanaci 20=20,000 [A]</p> <p>celková plocha k dobetonování 132+85=217,000 [B]</p> <p>Celkem: A+B=237,000 [C]"</p> <p>"Celkem "237 = 237,000 [B]"</p> <p><i>položka zahrnuje očištění předepsaným způsobem včetně odklizení vzniklého odpadu</i></p> <p>Specifikace</p>	M2	237,000		
62	93857	BROUŠENÍ BETON KONSTR.	M2	467,250		

POLOŽKY SOUPLISU PRACÍ
Objekt: [S2]/[SO 201.2] - Most ev.č.295-014B

PČ	Kód	Název	MJ	Množství	JOC	Celkem
	Cenová soustava	úprava povrchu mostovky pro mostní izolaci Bez vazby na CS "dle výkresu tvaru 445*1,05=467,250 [A] "				
	Specifikace	"Celkem "467,25 = 467,250 [B] <i>položka zahrnuje očištění způsobem včetně odklízení vzniklého odpadu</i>				
104	R2 Cenová soustava ZBV: 2	ZAJIŠTĚNÍ SKALNÍHO SVAHU Bez vazby na CS	KPL	1,000 1,000	----- -----	----- -----
		Nejvýhodnější cena podzhotovitele + Přírážka na základě zvláštních obchodních podmínek dle odstavce 12.3 (5%+5%+5%). 153046,38*1,15=176003,34 1 = 1,000 [A]				

SOUPIS PRACÍ**Stavba: 36536 - II 295 Revitalizace Polských mostů - Přední Labská_21122023_(CH+T)****Objekt: S2 - Stavba 02 - Mosty ev.č. 294-014B a ev.č. 294-014C****Rozpočet: [S2]/[SO 202.2] - Most ev.č.295-014C**

Objednatel:

Zhotovitel dokumentace:

Zhotovitel:

Cena dle SoD: -----

Celková cena: -----

DPH: -----

Cena s DPH: -----

Vypracoval zadání:

Vypracoval nabídku:

Datum zadání:

Datum vypracování nabídky:

POLOŽKY SOUPLISU PRACÍ

Objekt: [S2]/[ISO 202.2] - Most ev.č.295-014C

PČ	Kód	Název	MJ	Množství	JOC	Celkem
SO 202.2 Most ev.č.295-014C						
0 Všeobecné konstrukce a práce						
1	015111 Cenová soustava	POPLATKY ZA LIKVIDACI ODPADŮ NEKONTAMINOVANÝCH - 17 05 04 VYTĚŽENÉ ZEMINY A HORNINY - I. TŘÍDA TĚŽITELNOSTI Bez vazby na CS "pol. 12373 40,7*1,9=77,330 [A] pol. 12383 41,8*1,9=79,420 [B] pol. 12891 14,4*1,9=27,360 [C] Celkem: A+B+C=184,110 [D]" "Celkem "184,11 = 184,110 [B]	T	184,110		
	Specifikace	1. Položka obsahuje: – veškeré poplatky provozovatelů skládky, recyklační linky nebo jiného zařízení na zpracování nebo likvidaci odpadů související s převzetím, uložáním, zpracováním nebo likvidací odpadů 2. Položka neobsahuje: – náklady spojené s dopravou odpadů z místa stavby na místo převzetí provozovatelem skládky, recyklační linky nebo jiného zařízení na zpracování nebo likvidaci odpadů 3. Způsob měření: Tunou se rozumí hmotnost odpadů vyříděného v souladu se zákonem č. 541/2020 Sb., o nakládání s odpady, v platném znění.				
2	029412 Cenová soustava	OSTATNÍ POŽADAVKY - VYPRACOVÁNÍ MOSTNÍHO LISTU vypracování aktualizovaného mostního listu PEVNÁ CENA Bez vazby na CS "1=1,000 [A]" "Celkem "1 = 1,000 [B]	KUS	1,000		
	Specifikace	zahrnuje veškeré náklady spojené s objednateltem požadovanými pracemi				
3	02953 Cenová soustava	OSTATNÍ POŽADAVKY - HLAVNÍ MOSTNÍ PROHLÍDKA PEVNÁ CENA Bez vazby na CS "1=1,000 [A]" "Celkem "1 = 1,000 [B]	KUS	1,000		
	Specifikace	položka zahrnuje : - úkony dle ČSN 73 6221 - provedení hlavní mostní prohlídky oprávněnou fyzickou nebo právnickou osobou - vyhotovení záznamu (protokolů), který jednoznačně definuje stav mostu				
1 Zemní práce						
4	12273	ODKOPÁVKY A PROKOPÁVKY OBECNÉ TŘ. I	M3	61,020		

POLOŽKY SOUPLISU PRACÍ

Objekt: [S2]/[ISO 202.2] - Most ev.č.295-014C

PČ	Kód	Název	MJ	Množství	JOC	Celkem
	Cenová soustava	<p>obnažení paty opěrné zdi pro provedení sanace materiál uložit na dočasnou skládku pro využití při zpětném zásypu.</p> <p>Bez vazby na CS</p> <p>"dle PD</p> <p>délka odkopů $5,8*2+5,5*2=22,600$ [A]</p> <p>plocha odkopu na řezu průměrně $1,8*1,0+1,8*1,0*0,5=2,700$ [B]</p> <p>a*b=$61,020$ [C] "</p> <p>"Celkem "$61,02 = 61,020$ [B]</p> <p>položka zahrnuje:</p> <ul style="list-style-type: none"> - vodorovná a svislá doprava, přemístění, přeložení, manipulace s výkopkem - kompletní provedení výkopkyvky nezapažené i zapažené - ošetření výkopkové plochy po celou dobu práce v něm vč. klimatických opatření - zřízení výkopkové v blízkosti podzemního vedení, konstrukcí a objektů vč. jejich dočasného zajištění - zřízení pod vodou, v okolí výbušnin, ve stísněných prostorech a pod. - příplatek za lepvost - těžení po vrstvách, pásech a po jiných nutných částech (figurách) - čerpání vody vč. čerpacích límek, potrubí a pohotovostní čerpací soupravy (viz ustanovení k pol. 1151,2) - potřebné snížení hladiny podzemní vody - těžení a rozpojování jednotlivých balvanů - vytažování a rošení výkopku - svaňování a přesvah. svaňů do konečného tvaru, výměna hornin v podloží a v pláni znehodnocené klimatickými vlivy - ruční výkopkyvky, odstranění kořenů a napaďávek - pažení, vzepření a rozepření vč. přepažování (vyjma štetových stěn) - úpravu, ochranu a očištění dna, základové spáry, stěn a svaňů - zhutnění podloží, případně i svaňů vč. svaňování - zřízení stupňů v podloží a levic na svazích, není-li pro tyto práce zřízena samostatná položka - udržování výkopkové a jeho ochrana proti vodě - odvedení nebo obvedení vody v okolí výkopkové a ve výkopkové - třídění výkopku - veškeré pomocné konstrukce umožňující provedení výkopkyvky (příjezdy, sjezdy, nájezdy, lešení, podpěr. konstr., přemostění, zpevněné plochy, zakrytí a pod.) - nezahrnuje uložení zeminy (na skládku, do násypu) ani poplatky za skládku, vykazují se v položce č.0141** 				
	Specifikace					
5	12373.R	ODKOP PRO SPOD STAVBU SILNIC A ŽELEZNIC TR. I	M3	40,700	-----	-----
	Cenová soustava	<p>odkop za rubem, na trvalou skládku</p> <p>Bez vazby na CS</p> <p>"odkop v třídě I - po úroveň těsnící vrstvy za opěrou $1,20*5,5*2=13,200$ [A]</p> <p>za podélným prahem $27,5*1,0=27,500$ [B]</p> <p>Celkem: A+B=$40,700$ [C] "</p> <p>"Celkem "$40,7 = 40,700$ [B]</p>				

POLOŽKY SOUPLISU PRACÍ

Objekt: [S2]/[ISO 202.2] - Most ev.č.295-014C

PČ	Kód	Název	MJ	Množství	JOC	Celkem
		<p>položka zahrnuje:</p> <ul style="list-style-type: none"> - vodorovná a svislá doprava, přemístění, přeložení, manipulace s výkopkem - kompletní provedení výkopávkou nezapažené i zapažené - ošetření výkopště po celou dobu práce v něm vč. klimatických opatření - zřízení výkopávek v blízkosti podzemního vedení, konstrukcí a objektů vč. jejich dočasného zajištění - zřízení pod vodou, v okolí výbušnin, ve stísněných prostorech a pod. - příplatek za lepvost - těžení po vrstvách, pásech a po jiných vnitřních částech (figurách) - čerpání vody vč. čerpacích jímek, potrubí a pohotovostní čerpací soupravy (viz ustanovení k pol. 1151,2) - potřebné snížení hladiny podzemní vody - těžení a rozpojování jednotlivých balvanů - vytahování a nošení výkopku - svahování a přesvah. svahů do konečného tvaru, výměna hornin v podloží a v pláni znehodnocené klimatickými vlivy - ruční výkopávkou, odstranění kořenů a napadávek - pažení, vzpeření a rozeptění vč. přepažování (výjma štetových stěn) - úpravu, ochranu a očištění dna, základové spáry, stěn a svahů - zhutnění podloží, případně i svahů vč. svahování - zřízení stupňů v podloží a lavic na svazích, není-li pro tyto práce zřízena samostatná položka - udržování výkopště a jeho ochrana proti vodě - odvedení nebo obvedení vody v okolí výkopště a ve výkopšti - třídění výkopku - veškeré pomocné konstrukce umožňující provedení výkopávkou (příjezdy, sjezdy, nájezdy, lešení, podpěr. konstr., přemostění, zpevněné plochy, zakrytí a pod.) - nezahrnuje uložení zeminy (na skládku, do násypu) ani poplatky za skládku, vykazují se v položce č.0141** <p>Specifikace</p>				
6	12383.R	ODKOP PRO SPOD STAVBU SILNIC A ŽELEZNIC TŘ. II	M3	89,800	-----	-----
	Cenová soustava SOD	odkop za rubem ve vrstvách třídy II Bez vazby na CS		41,800	-----	-----
	ZBV: 4	"odkop za rubem - ve třídě II za opěrou 1,30*5,5*2=14,300 [A] za podélným prahem 27,5*1,0=27,500 [B] Celkem: A+B=41,800 [C]" "Celkem "41,8 = 41,800 [B]"		48,000	-----	-----
		Viz. položka č. 34 - 45131A 48 = 48,000 [A]				

POLOŽKY SOUPLISU PRACÍ

Objekt: [S2]/[ISO 202.2] - Most ev.č.295-014C

PČ	Kód	Název	MJ	Množství	JOC	Celkem
		<p>položka zahrnuje:</p> <ul style="list-style-type: none"> - vodorovná a svislá doprava, přemístění, přeložení, manipulace s výkopkem - kompletní provedení výkopávkou nezapažené i zapažené - ošetření výkopště po celou dobu práce v něm vč. klimatických opatření - zřízení výkopávek v blízkosti podzemního vedení, konstrukcí a objektů vč. jejich dočasného zajištění - zřízení pod vodou, v okolí výbušnin, ve stísněných prostorech a pod. - těžení po vrstvách, pásech a po jiných nutných částech (figurách) - čerpání vody vč. čerpacích jímek, potrubí a pohotovostní čerpací soupravy (viz ustanovení k pol. 1151.2) - potřebné snížení hladiny podzemní vody - těžení a rozpojování jednotlivých balvanů - vyťahování a nošení výkopku - svaňování a přesvah. svaňů do konečného tvaru, výměna hornin v podloží a v pláni - znehodnocené klimatickými vlivy - eventuelně nutné druhotné rozpojení odstraněné horniny - ruční výkopávkou, odstranění kořenů a napadávek - pažení, vzepření a rozepření vč. přepažování (výjma štetových stěn) - úpravu, ochranu a očištění dna, základové spáry, stěn a svaňů - zhutnění podloží, případně i svaňů vč. svaňování - zřízení stupňů v podloží a lavic na svazích, není-li pro tyto práce zřízena samostatná položka - udržování výkopště a jeho ochrana proti vodě - odvedení nebo obvedení vody v okolí výkopště a ve výkopšti - třídění výkopku - veškeré pomocné konstrukce umožňující provedení výkopávkou (příjezdy, sjezdy, nájezdy, lešení, podpěr. konstr., přemostění, zpevněné plochy, zakrytí a pod.) - nezahrnuje uložení zeminy (na skládku, do násypu) ani poplatky za skládku, vykazují se v položce č.0141** 				
	Specifikace					
7	12573	VYKOPÁVKY ZE ZEMINÍKŮ A SKLÁDEK TŘ. I	M3	61,000	-----	-----
	Cenová soustava	zpětné natěžení zeminy Bez vazby na CS "pro pol. 17411 61,0=61,000 [A]" "Celkem "61 = 61,000 [B]"				

POLOŽKY SOUPLISU PRACÍ

Objekt: [S2]/[ISO 202.2] - Most ev.č.295-014C

PČ	Kód	Název	MJ	Množství	JOC	Celkem
		<p>položka zahrnuje:</p> <ul style="list-style-type: none"> - vodorovná a svislá doprava, přemístění, přeložení, manipulace s výkopkem - kompletní provedení výkopávkou nezapažené i zapažené - ošetření výkopště po celou dobu práce v něm vč. klimatických opatření - zřízení výkopávek v blízkosti podzemního vedení, konstrukcí a objektů vč. jejich dočasného zajištění - zřízení pod vodou, v okolí výbušnin, ve stísněných prostorech a pod. - příplatek za lepvost - těžení po vrstvách, pásech a po jiných vnitřních částech (figurách) - čerpání vody vč. čerpacích jímek, potrubí a pohotovostní čerpací soupravy (viz ustanovení k pol. 1151,2) - potřebné snížení hladiny podzemní vody - těžení a rozpojování jednotlivých balvanů - vyťahování a nošení výkopku - ruční výkopávkou, odstranění kořenů a napaďávek - pažení, vzepření a rozeptění vč. přeřezávání (výjma štetových stěn) - úpravu, ochranu a očištění dna, základové spány, stěn a svahů - udržování výkopště a jeho ochrana proti vodě - odvedení nebo obvedení vody v okolí výkopště a ve výkopšti - třídění výkopku - veškeré pomocné konstrukce umožňující provedení výkopávkou (příjezdy, sjezdy, nájezdy, lešení, podpěr. konstr., přemostění, zpevněné plochy, zakrytí a pod.) <p>položka nezahrnuje:</p> <ul style="list-style-type: none"> - práce spojené s otvirkou zemníku 				
	Specifikace					
8	12891 Cenová soustava	<p>DOLAMOVÁNÍ ODKOPÁVEK TR. III</p> <p>dolamování pro základ opěr a křídel ve třídě III - skalní podloží</p> <p>Bez vazby na CS</p> <p>"dolamování a zacišťování dna výkopů za opěr 2,2*0,2*1,20*5,5*2=5,808 [A] za podélným prahem 27,5*1,3*0,20*1,20=8,580 [B] Celkem: A+B=14,388 [C]"</p> <p>"Celkem "14,388 = 14,388 [B]</p>	M3	14,388	-----	-----

POLOŽKY SOUPLISU PRACÍ

Objekt: [S2]/[ISO 202.2] - Most ev.č.295-014C

PČ	Kód	Název	MJ	Množství	JOC	Celkem
		<p>- dolamování označuje těžení výkopu bez použití trhavin. položka zahrnuje:</p> <ul style="list-style-type: none"> - vodorovná a svislá doprava, přemístění, přeložení, manipulace s výkopkem - kompletní provedení výkopůvky nezapažené i zapážené - ošetření výkopůvky po celou dobu práce v něm vč. klimatických opatření - ztížení výkopávek v blízkosti podzemního vedení, konstrukcí a objektů vč. jejich dočasného zajištění - ztížení pod vodou, v okolí výbušnin, ve stísněných prostorech a pod. - těžení po vrstvách, pásech a po jiných nutných částech (figurách) - čerpání vody vč. čerpacích jímek, potrubí a pohotovostní čerpací soupravy (viz ustanovení k pol. 1151.2) - potřebné snížení hladiny podzemní vody - těžení a rozpojování jednotlivých balvanů - vyťahování a nošení výkopku - svaňování a přesvah. svahů do konečného tvaru, výměna hornin v podloží a v pláni <p>znehodnocené klimatickými vlivy</p> <ul style="list-style-type: none"> - ruční výkopávkou, odstranění kořenů a napadávek - pažení, vzepření a rozeptění vč. přepažování (výjma štetových stěn) - úpravu, ochranu a očištění dna, základové spáry, stěn a svahů - zhutnění podloží, případně i svahů vč. svaňování - udržování výkopůvky a jeho ochrana proti vodě - odvedení nebo obvedení vody v okolí výkopůvky a ve výkopůvce - třídění výkopku <p>- veškeré pomocné konstrukce umožňující provedení výkopávkou (příjezdy, sjezdy, nájezdy, lešení, podpěr. konstr., přemostění, zpevněné plochy, zakrytí a pod.)</p> <p>- nezahrnuje uložení zeminy (na skládku, do násypu) ani poplatky za skládku, vykazují se v položce č.0141</p>				
9	17120 Cenová soustava	<p>ULOŽENÍ SYPANINY DO NÁSYPŮ A NA SKLÁDKY BEZ ZHUTNĚNÍ</p> <p>uložení zemin na dočasnou skládku pro zpětné využití</p> <p>Bez vazby na CS</p> <p>"pol. 12273 61,0=61,000 [A] "</p> <p>"Celkem "61 = 61,000 [B]</p> <p>položka zahrnuje:</p> <ul style="list-style-type: none"> - kompletní provedení zemní konstrukce do předepsaného tvaru - ošetření úložiště po celou dobu práce v něm vč. klimatických opatření - ztížení v okolí vedení, konstrukcí a objektů a jejich dočasné zajištění - ztížení provádění ve ztížených podmínkách a stísněných prostorech - ztížené ukládání sypaniny pod vodu - ukládání po vrstvách a po jiných nutných částech (figurách) vč. dosypávek - spouštění a nošení materiálu - úprava, očištění a ochrana podloží a svahů - svaňování, uzavírání povrchů svahů - udržování úložiště a jeho ochrana proti vodě - odvedení nebo obvedení vody v okolí úložiště a v úložišti - veškeré pomocné konstrukce umožňující provedení zemní konstrukce (příjezdy, sjezdy, nájezdy, lešení, podpěrné konstrukce, přemostění, zpevněné plochy, zakrytí a pod.) 	M3	61,000	-----	-----

POLOŽKY SOUPLISU PRACÍ
Objekt: [S2]/[ISO 202.2] - Most ev.č.295-014C

PČ	Kód	Název	MJ	Množství	JOC	Celkem
10	17250 Cenová soustava	<p>ZŘÍZENÍ TĚSNĚNÍ ZE ZEMIN NEPROPUSTNÝCH</p> <p>těsnící vrstva v přechodové oblasti - zemina obsahující více než 20% jemných částic dle ČSN 73 6244 čl. 5.2</p> <p>Bez vazby na CS</p> <p>"dle PD</p> <p>za opěrrou 2,2*0,2*1,20*5,5*2=5,808 [A]</p> <p>za podélným prahem 27,5*1,3*0,20*1,20=8,580 [B]</p> <p>Celkem: A+B=14,388 [C]"</p> <p>"Celkem "14,388 = 14,388 [B]</p> <p>položka zahrnuje:</p> <ul style="list-style-type: none"> - kompletní provedení zemní konstrukce vč. výběru vhodného materiálu - úprava ukládaného materiálu vlhčením, tříděním, promícháním nebo vysoušením, příp. jiné úpravy za účelem zlepšení jeho mech. vlastností - hutnění i různé míry hutnění - ošetření úložiště po celou dobu práce v něm vč. klimatických opatření - zřízení v okolí vedení, konstrukcí a objektů a jejich dočasné zajištění - zřízení provádění vč. hutnění ve ztížených podmínkách a stísněných prostorech - zřízení ukládaní sypaniny pod vodu - ukládání po vrstvách a po jiných nutných částech (figurách) vč. dosypávek - spouštění a nošení materiálu - výměna části zemní konstrukce znehodnocené klimatickými vlivy - ruční hutnění a výplň jam a prohlubní v podloží - úprava, očištění, ochrana a zhutnění podloží - svahování, hutnění a uzavírání povrchů svahů - zřízení lavic na svazích - udržování úložiště a jeho ochrana proti vodě - odvedení nebo obvedení vody v okolí úložiště a v úložišti - veškeré pomocné konstrukce umožňující provedení zemní konstrukce (příjezdy, sjezdy, nájezdy, lešení, podpěrné konstrukce, přemostění, zpevněné plochy, zakrytí a pod.) 	M3	14,388	-----	-----
11	17411 Cenová soustava	<p>ZÁSYP JAM A RÝH ZEMINOU SE ZHUTNĚNÍM</p> <p>zpětný zásyp před lícem zdi - zpětné využití původního materiálu výkopku</p> <p>Bez vazby na CS</p> <p>"dle PD</p> <p>délka odkopů 5,8*2+5,5*2=22,600 [A]</p> <p>plocha odkopu na řezu průměrně 1,8*1,0+1,8*1,0*0,5=2,700 [B]</p> <p>a*b=61,020 [C]"</p> <p>"Celkem "61,02 = 61,020 [B]</p>	M3	61,020	-----	-----

POLOŽKY SOUPLISU PRACÍ

Objekt: [S2]/[ISO 202.2] - Most ev.č.295-014C

PČ	Kód	Název	MJ	Množství	JOC	Celkem
		<p>položka zahrnuje:</p> <ul style="list-style-type: none"> - kompletní provedení zemní konstrukce vč. výběru vhodného materiálu - úprava ukládaného materiálu vlhčením, tříděním, promícháním nebo vysoušením, příp. jiné úpravy za účelem zlepšení jeho mech. vlastností - hutnění i různé míry hutnění - ošetření úložiště po celou dobu práce v něm vč. klimatických opatření - zřízení v okolí vedení, konstrukcí a objektů a jejich dočasné zajištění - zřízení provádění vč. hutnění ve ztížených podmínkách a stísněných prostorech - zřízení ukládaní sypaniny pod vodu - ukládání po vrstvách a po jiných nutných částech (figurách) vč. dosypávek - spouštění a nošení materiálu - výměna částí zemní konstrukce znehodnocené klimatickými vlivy - ruční hutnění - udržování úložiště a jeho ochrana proti vodě - odvedení nebo obvedení vody v okolí úložiště a v úložišti - veškeré pomocné konstrukce umožňující provedení zemní konstrukce (příjezdy, sjezdy, nájezdy, lešení, podpěrné konstrukce, přemostění, zpevněné plochy, zakrytí a pod.) <p>Specifikace</p>				
2 Základy						
12	21331	DRENÁŽNÍ VRSTVY Z BETONU MEZEROVITÉHO (DRENÁŽNÍHO)	M3	6,492	-----	-----
	<p>Genová soustava</p> <p>Specifikace</p>	<p>drenáž za rubem</p> <p>Bez vazby na CS</p> <p>"dle VPR</p> <p>plocha v řezu 0,40*0,40-3,1415*0,15*0,15*0,25=0,142 [A]</p> <p>délka 5,3+27,5+5,3=38,100 [B]</p> <p>(a*b)*1,20=6,492 [C] včetně odstupňování "</p> <p>"Celkem "6,492 = 6,492 [B]</p> <p>Položka zahrnuje:</p> <ul style="list-style-type: none"> - dodávku předepsaného materiálu pro drenážní vrstvu, včetně mimostaveništní a vnitrostaveništní dopravy - provedení drenážní vrstvy předepsaných rozměrů a předepsaného tvaru 				
13	21341	DRENÁŽNÍ VRSTVY Z PLASTBETONU (PLASTMALTY)	M3	0,232	-----	-----
	<p>Genová soustava</p> <p>Specifikace</p>	<p>drenážní proužek v úžlabí a okolo trubiček odvodnění</p> <p>Bez vazby na CS</p> <p>"dle tvaru a detailů</p> <p>plocha řezu 0,150*0,05=0,008 [A]</p> <p>délka proužků 1*27,2 =27,200 [B] 1x podélný rozšíření v místě trubiček izolace (2*0,175*0,4)*2*0,05=0,014 [C]</p> <p>a*b+c=0,232 [D] "</p> <p>"Celkem "0,232 = 0,232 [B]</p> <p>Položka zahrnuje:</p> <ul style="list-style-type: none"> - dodávku předepsaného materiálu pro drenážní vrstvu, včetně mimostaveništní a vnitrostaveništní dopravy - provedení drenážní vrstvy předepsaných rozměrů a předepsaného tvaru 				

POLOŽKY SOUPLISU PRACÍ

Objekt: [S2]/[ISO 202.2] - Most ev.č.295-014C

PČ	Kód	Název	MJ	Množství	JOC	Celkem
14	21361.a Cenová soustava	<p>DRENÁŽNÍ VRSTVY Z GEOTEXTILIE</p> <p>ochranná vrstva a drenážní vrstva na rubu konstrukci - min.700g/m2, tl. 6 mm</p> <p>Bez vazby na CS</p> <p>"dle VPR</p> <p>svislá část na rubu opěr včetně přechodu na těsnící vrstvu (1,1+2,3)*5,2*2=35,360 [A]</p> <p>svislá část na rubu podélníků včetně přechodu na těsnící vrstvu (1,1+1,5)*(27,5)=71,500 [B]</p> <p>Celkem: A+B=106,860 [C] "</p> <p>"Celkem "106,86 = 106,860 [B]</p> <p><i>Položka zahrnuje:</i></p> <ul style="list-style-type: none"> - <i>dotávku předepsané geotextilie (včetně nutných přesahů) pro drenážní vrstvu, včetně mimostaveništní a vnitrostaveništní dopravy</i> - <i>provedení drenážní vrstvy předepsaných rozměrů a předepsaného tvaru</i> 	M2	106,860	-----	-----
15	21361.b Cenová soustava	<p>DRENÁŽNÍ VRSTVY Z GEOTEXTILIE</p> <p>ochranná vrstva a drenážní vrstva na rubu konstrukci - min.600g/m2, tl. 6 mm - v místě ochrany natěry</p> <p>Bez vazby na CS</p> <p>"dle VPR</p> <p>ochrana v místě izolace pouze natěry</p> <p>na lici obnažené spodní stavby 5,8*1,8*2+5*1,6*2=38,480 [A]</p> <p>rub podélného prahu 0,90*27,5=24,750 [B]</p> <p>Celkem: A+B=63,230 [C] "</p> <p>"Celkem "63,23 = 63,230 [B]</p> <p><i>Položka zahrnuje:</i></p> <ul style="list-style-type: none"> - <i>dotávku předepsané geotextilie (včetně nutných přesahů) pro drenážní vrstvu, včetně mimostaveništní a vnitrostaveništní dopravy</i> - <i>provedení drenážní vrstvy předepsaných rozměrů a předepsaného tvaru</i> 	M2	63,230	-----	-----
16	22694 Cenová soustava	<p>ZÁPOROVÉ PAŽENÍ Z KOVU DOČASNÉ</p> <p>dočasné pažení stavební jámy - osazení a odstranění</p> <p>Bez vazby na CS</p> <p>"pažení směrem k provizorní komunikaci - rozvinutá délka (33,0)*5,0=165,000 [A] záporny po 1m, průměrná délka 5 m a*(34,0/1000)=5,610 [B] uvažováno HEB140 "</p> <p>"Celkem "5,61 = 5,610 [B]</p> <p><i>Položka zahrnuje opotřebení ocelových zápor, jejich osazení do připravených vrstů včetně zabetonování konců a obsypu, případně jejich zaberanění a jejich odstranění. Ocelová převážka se započítá do výsledné hmotnosti.</i></p>	T	5,610	-----	-----
17	22695A Cenová soustava	<p>VÝDŘEVA ZÁPOROVÉHO PAŽENÍ DOČASNÁ (PLOCHA)</p> <p>výdřeva pažení - hranoly 100x100 včetně vyklínování</p> <p>Bez vazby na CS</p>	M2	66,000	-----	-----

POLOŽKY SOUPLISU PRACÍ

Objekt: [S2]/[ISO 202.2] - Most ev.č.295-014C

PČ	Kód	Název	MJ	Množství	JOC	Celkem
18	264215 Cenová soustava Specifikace	"pažení směrem k provizorní komunikaci (33,0)*2,0=66,000 [A] pažená výška max 2,0 m " "Celkem "66 = 66,000 [B] položka zahrnuje osazení pažin bez ohledu na druh, jejich opotřebení a jejich odstranění VRTY PRO PILOTY TR. II D DO 300MM vrtý pro záporny - v třídě II včetně odvozu vyvrtané zeminy, jejího uložení na skládce určené zhotovitelem a poplatku za skládku Bez vazby na CS "vrtání z povrchu komunikace 33,0*2,0=66,000 [A] " "Celkem "66 = 66,000 [B] položka zahrnuje: - zřízení vrtu, svíslou a vodorovnou dopravu zeminy bez uložení na skládku, vrtací práce zapaz. i nepaz. vrtu - čerpání vody z vrtu, vycištění vrtu - zabezpečení vrtacích prací - dopravu, nájem, provoz a přemístění, montáž a demontáž vrtacích zařízení a dalších mechanismů - lešení a podpěrné konstrukce pro práci a manipulaci s vrtacím zařízením a dalších mechanismů - vrtací plošiny vč. zemních prací, zpevnění, odvodnění a pod. - v případě zapázení dočasnými pažnicemi jejich opotřebení - nezařazuje zapázení trvalými pažnicemi - nezařazuje uložení zeminy na skládku a poplatek za skládku nevykazuje se hluché vrtání	M	66,000	-----	-----
19	264615 Cenová soustava Specifikace	VRTY PRO PILOTY TR. VI D DO 300MM vrtý pro záporny ve skalním podloží včetně odvozu materiálu na skládku a poplatku za skládku Bez vazby na CS "vrtání z povrchu komunikace 33,0*2,5=82,500 [A] " "Celkem "82,5 = 82,500 [B] položka zahrnuje: - zřízení vrtu, svíslou a vodorovnou dopravu zeminy bez uložení na skládku, vrtací práce zapaz. i nepaz. vrtu - čerpání vody z vrtu, vycištění vrtu - zabezpečení vrtacích prací - dopravu, nájem, provoz a přemístění, montáž a demontáž vrtacích zařízení a dalších mechanismů - lešení a podpěrné konstrukce pro práci a manipulaci s vrtacím zařízením a dalších mechanismů - vrtací plošiny vč. zemních prací, zpevnění, odvodnění a pod. - v případě zapázení dočasnými pažnicemi jejich opotřebení - nezařazuje zapázení trvalými pažnicemi - nezařazuje uložení zeminy na skládku a poplatek za skládku nevykazuje se hluché vrtání	M	82,500	-----	-----

POLOŽKY SOUPLISU PRACÍ

Objekt: [S2]/[SO 202.2] - Most ev.č.295-014C

PČ	Kód	Název	MJ	Množství	JOC	Celkem
20	272325 Cenová soustava	<p>ZÁKLADY ZE ŽELEZOBETONU DO C30/37 (B37)</p> <p>základy opěr a křídel C30/37 XC2 XA1 - lokální opravy a podchycení dle stavu zjištěném po odkopání - bude čerpáno se souhlasem TDI</p> <p>Bez vazby na CS</p> <p>"předpoklad 3,0+1*4,0+3,0=10,000 [A] "</p> <p>"Celkem "10 = 10,000 [B]</p> <ul style="list-style-type: none"> - dodání čerstvého betonu (betonové směsi) požadované kvality, jeho uložení do požadovaného tvaru při jakémkoliv hustotě výztuže, konzistenci čerstvého betonu a způsobu hutnění, ošetření a ochranu betonu, - zhotovení nepropustného, mrazuvzdorného betonu a betonu požadované tvrdivosti a vlastností, - užití potřebných přísad a technologií výroby betonu, - řízení pracovních a dilatačních spar, včetně potřebných úprav, výplně, vložek, opracování, očištění a ošetření, bednění požadovaných konstr. (i ztracené) s úpravou dle požadované kvality povrchu betonu, včetně odbedňovacích a odsírujovacích prostředků, - podpěrné konstr. (skruže) a lešení všech druhů pro bednění, uložení čerstvého betonu, výztuže a doplňkových konstr., vč. požadovaných otvorů, ochranných a bezpečnostních opatření a základů těchto konstrukcí a lešení, - vytvoření kotevních čel, kapes, nálitků, a sedel, - řízení všech požadovaných otvorů, kapes, výklenků, průstupů, dutin, drážek a pod., vč. zřízení práce a úprav kolem nich, - úpravy pro osazení výztuže, doplňkových konstrukcí a vybavení, - úpravy povrchu pro položení požadované izolace, povlaků a nátěrů, případně vyspravení, - zřízení práce u kabelových a injektážních trubek a ostatních zařízení osazovaných do betonu, - konstrukce betonových kloubů, upevnění kotevních prvků a doplňkových konstrukcí, - nátery zabraňující soudržnost betonu a bednění, - výplň, těsnění a tmelení spar a spojů, - opatření povrchů betonu izolací proti zemi vlhkosti v částech, kde přijdou do styku se zeminou nebo kamenivem, - případné zřízení spojovací vrstvy u základů, - úpravy pro osazení zařízení ochrany konstrukce proti vlivu bludných proudů, <p>Specifikace</p>	M3	10,000	-----	-----
21	272365 Cenová soustava	<p>VÝZTUŽ ZÁKLADŮ Z OCELI 10505</p> <p>B500B</p> <p>Bez vazby na CS</p> <p>"všechné případného prokotení - předpoklad 200 kg/m3 pol. 272325: 10*0,20=2,000 [A] "</p> <p>"Celkem "2 = 2,000 [B]</p>	T	2,000	-----	-----

POLOŽKY SOUPLISU PRACÍ

Objekt: [S2]/[ISO 202.2] - Most ev.č.295-014C

PČ	Kód	Název	MJ	Množství	JOC	Celkem
		<p>Položka zahrnuje veškerý materiál, výroby a polotovary, včetně mimostaveništní a vnitrostaveništní dopravy (rovněž přesuny), včetně naložení a složení, případně s uloženíím</p> <ul style="list-style-type: none"> - dodání betonářské výztuže v požadované kvalitě, stříhání, řezání, ohýbání a spojování do všech požadovaných tvarů (vč. armakošů) a uložení s požadovaným zajištěním polohy a krytí výztuže betonem, - veškeré svary nebo jiné spoje výztuže, - pomocné konstrukce a práce pro osazení a upevnění výztuže, - zednické výpomoci pro montáž betonářské výztuže, - úpravy výztuže pro osazení doplňkových konstrukcí, - ochranu výztuže do doby jejího zabetonování, - úpravy výztuže pro zřízení železobetonových kloubů, kotevních prvků, závěsných ok a doplňkových konstrukcí, - veškerá opatření pro zajištění soudržnosti výztuže a betonu, - vodivé propojení výztuže, které je součástí ochrany konstrukce proti vívům bludných proudů, vyvedení do měřících skříní nebo míst pro měření bludných proudů (vlastní měřící skříně se uvádějí položkami SD 74 - pol.č. 74432). - povrchovou antikorozní úpravu výztuže, - separaci výztuže, - osazení měřících zařízení a úpravy pro ně, - osazení měřících skříní nebo míst pro měření bludných proudů. 				
	Specifikace					
22	281451 Cenová soustava	<p>INJEKTOVÁNÍ NIZKOTLAKÉ Z CEMENTOVÉ MALTY NA POVRCHU</p> <p>injektáž pat záporového pažení</p> <p>Bez vazby na CS</p> <p>"(33,0)*2,5=82,500 [A] a*3,14*0,3*0,3=23,315 [B]"</p> <p>"Celkem "23,315 = 23,315 [B]</p> <p>Položka injektážních prací obsahuje kompletní práce, mimo zřízení vrtů (vykazují se položkami 261, 262), které jsou nutné pro předepsanou funkci injektáže (statickou, těsnící a pod.).</p> <p>Položka obsahuje vodní tlakové zkoušky před a po injektáži.</p> <p>Položka zahrnuje veškerý materiál, výroby a polotovary, včetně mimostaveništní a vnitrostaveništní dopravy (rovněž přesuny), včetně naložení a složení, případně s uloženíím.</p>	M3	23,315		
23	285392 Cenová soustava SOD ZBV: 7	<p>DODATEČNÉ KOTVENÍ VLEPENÍM BETONÁŘSKÉ VÝZTUŽE D DO 16MM DO VRTŮ</p> <p>vlepované kotvy (skoby) pro kotvení výztuže přibetonávky - R16 do vrtu R20 na hloubku min. 200 mm</p> <p>Bez vazby na CS</p> <p>"dle PD</p> <p>předpokládaná plocha dobetonávky líce (0,5*4,5*3,0)+(0,5*3,9*4,0)*2+(0,5*4,5*1,5)=25,725 [A]</p> <p>počet kotev na 1m² 4=4,000 [B]</p> <p>a*b=102,900 [C]"</p> <p>"Celkem "102,9 = 102,900 [B]</p> <p>Plocha dobetonávky s počtem kotev na M2 29,275*4 = 117,100 [A]</p>	KUS	220,000 102,900 117,100		

POLOŽKY SOUPLISU PRACÍ

Objekt: [S2]/[ISO 202.2] - Most ev.č.295-014C

PČ	Kód	Název	MJ	Množství	JOC	Celkem
	Specifikace	<p><i>Položka zahrnuje:</i> dodání výztuže předepsaného profilu a předepsané délky (do 600mm) provedení vrtu předepsaného profilu a předepsané délky (do 300mm) vsunutí výztuže do vyvrtaného profilu a její zalepení předepsaným pojivem případně nutné lešení</p>				
24	285394 Cenová soustava	<p>DODATEČNÉ KOTVENÍ VLEPENÍM BETONÁŘSKÉ VÝZTUŽE D DO 25MM DO VRTŮ dodatečné prokotvení původní spodní stavby a nových úložných prahů Bez vazby na CS "celková plocha k dobetonování úložných prahů $(0,5*4,5*3,0)+(0,5*3,9*4,0)*2+(0,5*4,5*1,5)=25,725$ [A] počet kotev na $1m^2$ $4=4,000$ [B] a*b=102,900 [C]" "Celkem "102,9 = 102,900 [B]</p>	KUS	102,900		
	Specifikace	<p><i>Položka zahrnuje:</i> dodání výztuže předepsaného profilu a předepsané délky (do 600mm) provedení vrtu předepsaného profilu a předepsané délky (do 300mm) vsunutí výztuže do vyvrtaného profilu a její zalepení předepsaným pojivem případně nutné lešení</p>				
3 Svislé konstrukce						
25	31717 Cenová soustava	<p>KOVOVÉ KONSTRUKCE PRO KOTVENÍ ŘÍMSY Bez vazby na CS "27=27,000 [A] a*8=216,000 [B]" "Celkem "216 = 216,000 [B]</p>	KG	216,000		
	Specifikace	<p><i>Položka zahrnuje</i> dodávku (výrobu) kotevního prvku předepsaného tvaru a jeho osazení do předepsané polohy včetně nezbytných prací (vrty, zálivky apod.)</p>				
26	317325 Cenová soustava	<p>ŘÍMSY ZE ŽELEZOBETONU DO C30/37 monolitické římsy C30/37 XF4 XC4 XD3 včetně letopočtu Bez vazby na CS "dle výkresů objektu délka římsy $27,5=27,500$ [A] plocha římsy $0,80*0,27+0,53*0,30=0,375$ [B] a*b=10,313 [C]" "Celkem "10,313 = 10,313 [B]</p>	M3	10,313		

POLOŽKY SOUPLISU PRACÍ

Objekt: [S2]/[ISO 202.2] - Most ev.č.295-014C

PČ	Kód	Název	MJ	Množství	JOC	Celkem
		<p>položka zahrnuje:</p> <ul style="list-style-type: none"> - dodání čerstvého betonu (betonové směsi) požadované kvality, jeho uložení do požadovaného tvaru při jakémkoliv hustotě výztuže, konzistenci čerstvého betonu a způsobu hutnění, ošetření a ochrany betonu, - zhotovení nepropustného, mrazuvzdorného betonu a betonu požadované trvanlivosti a vlastností, - užití potřebných přísad a technologií výroby betonu, - zřízení pracovních a dilatačních spar, včetně potřebných úprav, výplně, vložek, opracování, očištění a ošetření, - bednění požadovaných konstr. (i ztracené) s úpravou dle požadované kvality povrchu betonu, včetně odbedňovacích a odsukovacích prostředků, - podpěrné konstr. (skruže) a lešení všech druhů pro bednění, uložení čerstvého betonu, výztuže a doplňkových konstr., vč. požadovaných otvorů, ochranných a bezpečnostních opatření a základů těchto konstrukcí a lešení, - vytvoření kotevních čel, kapes, náliktů, a sedel, - zřízení všech požadovaných otvorů, kapes, výklenků, prostupů, dutin, dražek a pod., vč. zřízení práce a úprav kolem nich, - úpravy pro osazení výztuže, doplňkových konstrukcí a vybavení, - úpravy povrchu pro položení požadované izolace, povlaků a nátěrů, případně vyspravení, - zřízení práce u kabelových a injektažních trubek a ostatních zařízení osazovaných do betonu, - konstrukce betonových kloubů, upevnění kotevních prvků a doplňkových konstrukcí, - nátery zabraňující soudržnosti betonu a bednění, - výplň, těsnění a tmelení spar a spojů, - opatření povrchů betonu izolací proti zemi vlhkosti v částech, kde přijdou do styku se zeminou nebo kamenivem, - případné zřízení spojovací vrstvy u základů, - úpravy pro osazení zařízení ochrany konstrukce proti vlivu bludných proudů <p>Specifikace</p>				
27	317365 Cenová soustava	<p>VÝZTUŽ ŘÍMS Z OCELI 10505, B500B</p> <p>Bez vazby na CS</p> <p>"10,3*0,180=1,854 [A] "</p> <p>"Celkem "1,854 = 1,854 [B]</p> <p>položka zahrnuje:</p> <ul style="list-style-type: none"> - dodání betonářské výztuže v požadované kvalitě, stříhání, řezání, ohýbání a spojování do všech požadovaných tvarů (vč. armakošů) a uložení s požadovaným zajištěním polohy a krytí výztuže betonem, - veškeré svary nebo jiné spoje výztuže, - pomocné konstrukce a práce pro osazení a upevnění výztuže, - zednické výpomoci pro montáž betonářské výztuže, - úpravy výztuže pro osazení doplňkových konstrukcí, - ochranu výztuže do doby jejího zabetonování, - úpravy výztuže pro zřízení železobetonových kloubů, kotevních prvků, závěsných ok a doplňkových konstrukcí, - veškerá opatření pro zajištění soudržnosti výztuže a betonu, - vodivé propojení výztuže, které je součástí ochrany konstrukce proti vlivům bludných proudů, vyvedení do měřících skříní nebo míst pro měření bludných proudů (vlastní měřící skříně se uvádějí položkami SD 74) - povrchovou antikorozní úpravu výztuže, - separaci výztuže, - osazení měřících zařízení a úpravy pro ně - osazení měřících skříní nebo míst pro měření bludných proudů. <p>Specifikace</p>	T	1,854		

POLOŽKY SOUPLISU PRACÍ

Objekt: [S2]/[ISO 202.2] - Most ev.č.295-014C

PČ	Kód	Název	MJ	Množství	JOC	Celkem
28	333325 Cenová soustava SOD	<p>MOSTNÍ OPĚRY A KŘÍDLA ZE ŽELEZOVÉHO BETONU DO C30/37</p> <p>úložné prahy, opěry a křídla C30/37 XF2 XC4 XD1 Bez vazby na CS</p> <p>"dle výkresu tvaru úložné prahy příčné $(5,5*1,6+2,4*4,65+5,5*1,60)*0,90=25,884$ [A] podélný práh $(11,0+10,9)*0,75*0,90=14,783$ [B] svislé dobetonávký líc $(0,5*4,5*3,0)*0,25+(0,5*3,9*4,0)*0,35*2+(0,5*4,5*1,5)*0,25=7,991$ [C] Celkem: A+B+C=48,658 [D] "</p> <p>"Celkem "48,658 = 48,658 [B]</p> <p>ZBV: 7</p> <p>24,342 = 24,342 [A]</p> <ul style="list-style-type: none"> - dodání čerstvého betonu (betonové směsi) požadované kvality, jeho uložení do požadovaného tvaru při jakémkoliv hustotě výztuže, konzistenci čerstvého betonu a způsobu hutnění, ošetření a ochrany betonu, - zhotovení nepropustného, mrazuvzdorného betonu a betonu požadované trvanlivosti a vlastností, - užití potřebných přísad a technologií výroby betonu, - řízení pracovních a dilatačních spar, včetně potřebných úprav, výplně, vložek, opracování, očištění a ošetření, - bednění požadovaných konstr. (j ztracené) s úpravou dle požadované kvality povrchu betonu, včetně odbedňovacích a odsukřovacích prostředků, - podpěrné konstr. (skruže) a lešení všech druhů pro bednění, uložení čerstvého betonu, výztuže a doplňkových konstr., vč. požadovaných otvorů, ochranných a bezpečnostních opatření a základů těchto konstrukcí a lešení, - vytvoření kotevních čel, kapes, nálitků, a sedel, - řízení všech požadovaných otvorů, kapes, výklenků, prostupů, dutin, drážek a pod., vč. zřízení práce a úprav kolem nich, - úpravy pro osazení výztuže, doplňkových konstrukcí a vybavení, - úpravy povrchu pro položení požadované izolace, povlaků a nátěrů, případně vyspravení, - ztížení práce u kabelových a injekčních trubek a ostatních zařízení osazovaných do betonu, - konstrukce betonových kloubů, upevnění kotevních prvků a doplňkových konstrukcí, - nátěry zabraňující soudržnost betonu a bednění, - výplň, těsnění a tmelení spar a spojů, - opatření povrchů betonu izolací proti zemi vlhkosti v částech, kde přijdou do styku se zemí nebo kamenivem, - případné zřízení spojovací vrstvy u základů, - úpravy pro osazení zařízení ochrany konstrukce proti vlivu bludných proudů 	M3	73,000 48,658 24,342	-----	-----
29	333365 Cenová soustava	<p>VÝZTUŽ MOSTNÍCH OPĚR A KŘÍDEL Z OCELI 10505, B500B</p> <p>Bez vazby na CS</p> <p>"48,7*0,150=7,305 [B] "</p> <p>"Celkem "7,305 = 7,305 [B]</p>	T	7,305	-----	-----

POLOŽKY SOUPLISU PRACÍ

Objekt: [S2]/[ISO 202.2] - Most ev.č.295-014C

PČ	Kód	Název	MJ	Množství	JOC	Celkem
		<p>Položka zahrnuje veškerý materiál, výroby a polotovary, včetně mimostaveništní a vnitrostaveništní dopravy (rovněž přesuny), včetně naložení a složení, případně s uložením - dodání betonářské výztuže v požadované kvalitě, stříhání, řezání, ohýbání a spojování do všech požadovaných tvarů (vč. armakošů) a uložení s požadovaným zajištěním polohy a krytí výztuže betonem,</p> <ul style="list-style-type: none"> - veškeré svary nebo jiné spoje výztuže, - pomocné konstrukce a práce pro osazení a upevnění výztuže, - zednické výpomoci pro montáž betonářské výztuže, - úpravy výztuže pro osazení doplňkových konstrukcí, - ochranu výztuže do doby jejího zabetonování, - úpravy výztuže pro zřízení železobetonových kloubů, kotevnic prvků, závěsných ok a doplňkových konstrukcí, - veškerá opatření pro zajištění soudržnosti výztuže a betonu, - vodivé propojení výztuže, které je součástí ochrany konstrukce proti vívům bludných proudů, vyvedení do měřících skříní nebo míst pro měření bludných proudů (vlastní měřící skříně se uvádějí položkami SD 74), - povrchovou antikorozní úpravu výztuže, - separaci výztuže, - osazení měřících zařízení a úpravy pro ně, - osazení měřících skříní nebo míst pro měření bludných proudů. <p>Specifikace</p>				
30	333366	VÝZTUŽ MOSTNÍCH OPĚR A KŘÍDEL Z KARI SÍTI	T	0,711	-----	-----
	Cenová soustava SOD	<p>výztuž tenkých přibetonávek ze sítě 8x100/8x100 Bez vazby na CS</p> <p>"předpokládaná plocha dobetonávky lince (0,5*4,5*3,0)+(0,5*3,9*4,0)*2+(0,5*4,5*1,5)=25,725 [A] orientačně 0,015 t/m2 =0,015 [B] a*b=0,386 [C]"</p> <p>"Celkem "0,386 = 0,386 [B]"</p>		0,386		-----
	ZBV: 7	Plocha dobetonávky s 0,015 T/M2 21,667*0,015 = 0,325 [A]		0,325		-----

POLOŽKY SOUPLISU PRACÍ

Objekt: [S2]/[ISO 202.2] - Most ev.č.295-014C

PČ	Kód	Název	MJ	Množství	JOC	Celkem
		<p><i>Položka zahrnuje veškerý materiál, výroby a polotovary, včetně mimostaveništní a vnitrostaveništní dopravy (rovněž přesuny), včetně naložení a složení, případně s uložením</i></p> <ul style="list-style-type: none"> - dodání betonářské výztuže v požadované kvalitě, stříhání, řezání, ohýbání a spojování do všech požadovaných tvarů (vč. armakošů) a uložení s požadovaným zajištěním polohy a krytí výztuže betonem, - veškeré svary nebo jiné spoje výztuže, - pomocné konstrukce a práce pro osazení a upevnění výztuže, - zednické výpomoci pro montáž betonářské výztuže, - úpravy výztuže pro osazení doplňkových konstrukcí, - ochranu výztuže do doby jejího zabetonování, - úpravy výztuže pro zřízení železobetonových kloubů, kotevních prvků, závěsných ok a doplňkových konstrukcí, - veškerá opatření pro zajištění soudržnosti výztuže a betonu, - vodivé propojení výztuže, které je součástí ochrany konstrukce proti vívům bludných proudů, vyvedení do měřících skříní nebo míst pro měření bludných proudů (vlastní měřící skříně se uvádějí položkami SD 74), - povrchovou antikorozní úpravu výztuže, - separaci výztuže, - osazení měřících zařízení a úpravy pro ně, - osazení měřících skříní nebo míst pro měření bludných proudů. 				
4 Vodorovné konstrukce						
31	424A12	<p>SPŘAŽENÁ MOSTOVKA BETON - BETON SILNIČNÍ; ROZPĚTÍ DO 15M</p> <p>Kompletní nosná konstrukce mostu - mostovka včetně příčníků a podélných prahů a předpjatých nosníků 2 pole o rozpětí 12,7 + 12,7 m</p> <p>mostovka, příčnický a podélníky C30/37 XF2 XC4 XD1</p> <p>předem předpjaté nosníky - materiál min. C45/55</p> <p>kompletní konstrukce včetně VTD, výroby, dopravy, montáže</p> <p>Bez vazby na CS</p> <p>"dle výkresu tvaru plocha 138=138,000 [A]"</p> <p>"Celkem "138 = 138,000 [B]</p>	M2	138,000	-----	-----
		<p>Specifikace</p> <p>- součástí položky je zhotovení mostovky z prefabrikovaných dílců, sprážených železobetonovou deskou a koncovými příčnickými, včetně osazení a dodání veškeré výztuže</p> <p>Pro položku platí všechny technické specifikace uvedené v OTSKP-SPK v části I – Popisovník prací staveb pozemních komunikací, Skupina stavebních děl 4, Ustanovení k položkám 424A**.</p>				
32	42838	<p>KLOUB ZE ŽELEZOBETONU VČET VÝZTUŽE</p> <p>vrubové klouby v příčném uložení na stávající spodní stavbu</p> <p>Bez vazby na CS</p> <p>"dle PD 5,2+4,5+5,25=14,950 [A]"</p> <p>"Celkem "14,95 = 14,950 [B]</p>	M	14,950	-----	-----
		<p>Specifikace</p> <p>Položka kloub ze železobetonu zahrnuje pouze zhotovení kloubu (zřízení a odstranění vložky pro pérové a vrubové klouby a pod.), beton a výztuž musí být zahrnuta v příslušných konstrukčních částech. Beton a výztuž samostatného kloubu (např. kyvné sloupečky) se zařazují jako vodorovná konstrukce.</p>				

POLOŽKY SOUPLISU PRACÍ

Objekt: [S2]/[SO 202.2] - Most ev.č.295-014C

PČ	Kód	Název	MJ	Množství	JOC	Celkem
33	451312 Cenová soustava	PODKLADNÍ A VÝPLŇOVÉ VRSTVY Z PROSTÉHO BETONU C12/15 podkladní betony Bez vazby na CS "dle PD pod podélný práh 27,5*2,80*0,20=15,400 [A] " "Celkem "15,4 = 15,400 [B] - dodání čerstvého betonu (betonové směsi) požadované kvality, jeho uložení do požadovaného tvaru při jakékoliv hustotě výztuže, konzistenci čerstvého betonu a způsobu hutnění, ošetření a ochrany betonu, - zhotovení nepropustného, mrazuvzdorného betonu a betonu požadované tvrdivosti a vlastností, - užití potřebných přísad a technologií výroby betonu, - zřízení pracovních a dilatačních spar, včetně potřebných úprav, výplně, vložek, opracování, očištění a ošetření, - bednění požadovaných konstr. (i ztracené) s úpravou dle požadované kvality povrchu betonu, včetně odbedňovacích a odskrzuovacích prostředků, - podpěrné konstr. (skruže) a lešení všech druhů pro bednění, uložení čerstvého betonu, výztuže a doplňkových konstr., vč. požadovaných otvorů, ochranných a bezpečnostních opatření a základů těchto konstrukcí a lešení, - vytvoření kotevních čel, kapes, náliček, a sedel, - zřízení všech požadovaných otvorů, kapes, výklenků, prostupů, dutin, drážek a pod., vč. zřízení práce a úprav kolem nich, - úpravy pro osazení výztuže, doplňkových konstrukcí a vybavení, - úpravy povrchu pro položení požadované izolace, povlaků a nátěrů, případně vyspravení, - zřízení práce u kabelových a injektážních trubek a ostatních zařízení osazovaných do betonu, - konstrukce betonových kloubů, upevnění kotevních prvků a doplňkových konstrukcí, - nátěry zabraňující soudržnost betonu a bednění, - výplň, těsnění a tmelení spar a spojů, - opatření povrchů betonu izolací proti zemi vlhkosti v částech, kde přijdou do styku se zemí nebo kamenivem, - případné zřízení spojovací vrstvy u základů, - úpravy pro osazení zařízení ochrany konstrukce proti vlivu bludných proudů	M3	15,400	-----	-----
34	45131A Cenová soustava SOD ZBV: 4	PODKLADNÍ A VÝPLŇOVÉ VRSTVY Z PROSTÉHO BETONU C20/25 lože pod dlažby C20/25n XF3 Bez vazby na CS "dle PD u opěr a pilířů pod odvodněním 1,0*6,0*3=18,000 [A] a*0,10*1,30 =2,340 [B] lože včetně navýšení na lerny a vyrovnávky " "Celkem "2,34 = 2,340 [B]	M3	88,940 2,340 48,000	-----	-----

POLOŽKY SOUPLISU PRACÍ

Objekt: [S2]/[ISO 202.2] - Most ev.č.295-014C

PČ	Kód	Název	MJ	Množství	JOC	Celkem
	ZBV: 7	<p>Podkladní beton pod přibetonávky opěr a pilíře 2 = 2,000 [C] Mezisoučet = 48,000 [D]</p> <p>RDS podkladní betony včetně vyrovnávek a plomb dle výkazů 2+19+3+27+3=54; PDPS = 15,400 38,600 = 38,600 [A]</p> <ul style="list-style-type: none"> - dodání čerstvého betonu (betonové směsi) požadované kvality, jeho uložení do požadovaného tvaru při jakémkoliv hustotě výztuže, konzistenci čerstvého betonu a způsobu hutnění, ošetření a ochranu betonu, - zhotovení nepropustného, mrazuvzdorného betonu a betonu požadované tvrdivosti a vlastností, - užití potřebných přísad a technologií výroby betonu, - zřízení pracovních a dilatačních spar, včetně potřebných úprav, výplně, vložek, opracování, očištění a ošetření, - bednění požadovaných konstr. (i ztracené) s úpravou dle požadované kvality povrchu betonu, včetně odbedňovacích a odskružovacích prostředků, - podpěrné konstr. (skruže) a lešení všech druhů pro bednění, uložení čerstvého betonu, výztuže a doplňkových konstr., vč. požadovaných otvorů, ochranných a bezpečnostních opatření a základů těchto konstrukcí a lešení, - vytvoření kotevních čel, kapes, nálitků, a sedel, - zřízení všech požadovaných otvorů, kapes, výklenků, prostupů, dutin, drážek a pod., vč. zřízení práce a úprav kolem nich, - úpravy pro osazení výztuže, doplňkových konstrukcí a vybavení, - úpravy povrchu pro položení požadované izolace, povlaků a nátěrů, případně vyspravení, - zřízení práce u kabelových a inžektážních trubek a ostatních zařízení osazovaných do betonu, - konstrukce betonových kloubů, upevnění kotevních prvků a doplňkových konstrukcí, - nátěry zabraňující soudržnost betonu a bednění, - výplň, těsnění a tmelení spar a spojů, - opatření povrchů betonu izolací proti zemní vlhkosti v částech, kde přijdou do styku se zeminou nebo kamenivem, - případné zřízení spojovací vrstvy u základů, - úpravy pro osazení zařízení ochrany konstrukce proti vlivu bludných proudů <p>Specifikace</p>		38,600		-----
35	457312 Cenová soustava	<p>VYROVNÁVACÍ A SPÁDOVÝ PROSTÝ BETON C12/15</p> <p>podkladní spádový beton pod drenáží Bez vazby na CS "dle PD - realizace v případě neúnosného podloží za opěrrou 0,9*0,3*5,5*2=2,970 [A] za podélným prahem 27,5*0,9*0,3=7,425 [B] Celkem: A+B=10,395 [C]" "Celkem "10,395 = 10,395 [B]</p>	M3	10,395	-----	-----

POLOŽKY SOUPLISU PRACÍ

Objekt: [S2]/[ISO 202.2] - Most ev.č.295-014C

PČ	Kód	Název	MJ	Množství	JOC	Celkem
		<p>- dodání čerstvého betonu (betonové směsi) požadované kvality, jeho uložení do požadovaného tvaru při jakékoliv hustotě výtluže, konzistenci čerstvého betonu a způsobu hutnění, ošetření a ochranu betonu,</p> <p>- zhotovení nepropustného, mrazuvzdorného betonu a betonu požadované trvanlivosti a vlastností,</p> <p>- užití potřebných přísad a technologií výroby betonu,</p> <p>-řízení pracovních a dilatačních spar, včetně potřebných úprav, výplně, vložek, opracování, očištění a ošetření,</p> <p>- bednění požadovaných konstr. (i ztracené) s úpravou dle požadované kvality povrchu betonu, včetně odbedňovacích a odskružovacích prostředků,</p> <p>- podpěrné konstr. (skruže) a lešení všech druhů pro bednění, uložení čerstvého betonu, výtluže a doplňkových konstr., vč. požadovaných otvorů, ochranných a bezpečnostních opatření a zákládů těchto konstrukcí a lešení,</p> <p>- vytvoření kotevních čel, kapes, nálitků, a sedel,</p> <p>-řízení všech požadovaných otvorů, kapes, výklenků, prostupů, dutin, drážek a pod., vč. zřízení práce a úprav kolem nich,</p> <p>- úpravy pro osazení výtluže, doplňkových konstrukcí a vybavení,</p> <p>- úpravy povrchu pro položení požadované izolace, povlaků a nátěrů, případně vyspravení,</p> <p>- zřízení práce u kabelových a injektážních trubek a ostatních zařízení osazovaných do betonu,</p> <p>- konstrukce betonových kloubů, upevnění kotevních prvků a doplňkových konstrukcí,</p> <p>- nátěry zabraňující soudržnost betonu a bednění,</p> <p>- výplň, těsnění a tmelení spar a spojů,</p> <p>- opatření povrchů betonu izolací proti zemi vlhkosti v částech, kde přijdou do styku se zeminou nebo kamenivem,</p> <p>- případné řízení spojovací vrstvy u zákládů,</p> <p>- úpravy pro osazení zařízení ochrany konstrukce proti vlivu bludných proudů</p>				
36	458522	<p>VÝPLŇ ZA OPĚRAMI A ZDMI Z KAM DRC, INDEX ZHUTNĚNÍ ID DO 0,8</p> <p>zásyp za rubem pod úrovní těsnící vrstvy</p> <p>Bez vazby na CS</p> <p>"dle PD</p> <p>za opěrou 1,30*5,5*2=14,300 [A]</p> <p>za podélným prahem 27,5*1,0=27,500 [B]</p> <p>Celkem: A+B=41,800 [C] "</p> <p>"Celkem "41,8 = 41,800 [B]</p> <p>položka zahrnuje dodávku přeepsaného kameniva, mimostaveništní dopravu a jeho uložení není-li v zadávací dokumentaci uvedeno jinak, jedná se o nakupovaný materiál</p>	M3	41,800	-----	-----
		<p>VÝPLŇ ZA OPĚRAMI A ZDMI Z KAMENIVA DRCENÉHO, INDEX ZHUTNĚNÍ ID DO 0,9</p> <p>přechodové klíny, zásypy za rubem</p> <p>SD 0-32</p> <p>Bez vazby na CS</p> <p>"dle PD</p> <p>za opěrou 1,20*5,5*2=13,200 [A]</p> <p>za podélným prahem 27,5*1,0=27,500 [B]</p> <p>Celkem: A+B=40,700 [C] "</p> <p>"Celkem "40,7 = 40,700 [B]</p>	M3	40,700	-----	-----
37	458523	<p>VÝPLŇ ZA OPĚRAMI A ZDMI Z KAMENIVA DRCENÉHO, INDEX ZHUTNĚNÍ ID DO 0,9</p> <p>přechodové klíny, zásypy za rubem</p> <p>SD 0-32</p> <p>Bez vazby na CS</p> <p>"dle PD</p> <p>za opěrou 1,20*5,5*2=13,200 [A]</p> <p>za podélným prahem 27,5*1,0=27,500 [B]</p> <p>Celkem: A+B=40,700 [C] "</p> <p>"Celkem "40,7 = 40,700 [B]</p>	M3	40,700	-----	-----
		<p>Cenová soustava</p>				
		<p>Specifikace</p>				

POLOŽKY SOUPLISU PRACÍ

Objekt: [S2]/[SO 202.2] - Most ev.č.295-014C

PČ	Kód	Název	MJ	Množství	JOC	Celkem
	Specifikace	<i>položka zahrnuje dodávku předepsaného kamene, mimostaveništní a vnitrostaveništní dopravu a jeho uložení není-li v zadávací dokumentaci uvedeno jinak, jedná se o nakupovaný materiál</i>				
38	46251 Cenová soustava	ZÁHOZ Z LOMOVÉHO KAMENE záhozová patka z lomového kamene s proštěrkováním a urovnáním viditelných ploch Bez vazby na CS "dle situace - v místě vývrtišť pro odvodnění objem vývrtišť 1,0*2,0*0,5=1,000 [A] přelivů říms 1=1,000 [B] odvodnění 3=3,000 [C] a*(b+c)=4,000 [D] " "Celkem "4 = 4,000 [B] <i>položka zahrnuje:</i> - dodávku a zához lomového kamene předepsané frakce včetně mimostaveništní a vnitrostaveništní dopravy	M3	4,000	-----	-----
39	465512 Cenová soustava	DLAŽBY Z LOMOVÉHO KAMENE NA MC lomový kámen do betonového lože, spárování M25 XF4 lože viz položka 45131A Bez vazby na CS "dle PD u opěr a pilířů pod odvodněním 1,0*6,0*3=18,000 [A] a*0,20*1,30 =4,680 [B] " "Celkem "4,68 = 4,680 [B] <i>položka zahrnuje:</i> - nutné zemní práce (svahování, úpravu pláně a pod.) - zřízení spojovací vrstvy - zřízení lože dlažby z cementové malty předepsané kvality a předepsané tloušťky - dodávku a položení dlažby z lomového kamene do předepsaného tvaru - spárování, těsnění, tmelení a vyplnění spar MC případně s vyklínováním - úprava povrchu pro odvedení srážkové vody - nezahrnuje podklad pod dlažbu, vyžaduje se samostatně položkami SD 45	M3	4,680	-----	-----
5 Komunikace						
40	575C05 Cenová soustava	LITÝ ASFALT MA IV (OCHRANA MOSTNÍ IZOLACE) 16 ochrana izolace na mostě Bez vazby na CS "plocha mostovky mezi římsami 420*0,05=21,000 [A] odečet drenážního plastbetonu 0,232=0,232 [B] a-b=20,768 [C] " "Celkem "20,768 = 20,768 [B]	M3	20,768	-----	-----

POLOŽKY SOUPLISU PRACÍ

Objekt: [S2]/[ISO 202.2] - Most ev.č.295-014C

PČ	Kód	Název	MJ	Množství	JOC	Celkem
		- dodání směsi v požadované kvalitě - očištění podkladu - uložení směsi dle předepsaného technologického předpisu, zhuštění vrstvy v předepsané tloušťce - zřízení vrstvy bez rozlišení šířky, pokládání vrstvy po etapách, včetně pracovních spar a spojů - úpravu napojení, ukončení podél obrubníků, dilatačních zařízení, odvodňovacích proužků, odvodňovačů, vpustí, šachet a pod. - nezahrnuje postřiky, nátěry - nezahrnuje těsnění podél obrubníků, dilatačních zařízení, odvodňovacích proužků, odvodňovačů, vpustí, šachet a pod.				
6 Úpravy povrchů, podlahy, výplně otvorů						
41	626112	REPROFILACE PODHLEDŮ, SVISLÝCH PLOCH SANAČNÍ MALTOU JEDNOVRST TL 20MM povrchová sanace - typ A dle PD předpoklad - skutečný rozsah bude potvrzen TDI po otryskání betonových povrchů Bez vazby na CS "dle PD celková plocha k sanaci 15=15,000 [A] rozsah typu sanace 80 % =80,000 [B] a *b/100=12,000 [C]" "Celkem "12 = 12,000 [B]	M2	12,000	-----	-----
		položka zahrnuje: dodávku veškerého materiálu potřebného pro předepsanou úpravu v předepsané kvalitě nutné vyspravení podkladu, případně zatření spar zájva položení vrstvy v předepsané tloušťce potřebná lešení a podpěrné konstrukce				
42	626122	REPROFILACE PODHLEDŮ, SVISLÝCH PLOCH SANAČNÍ MALTOU DVOUVRST TL 50MM hloubková sanace - typ B dle PD předpoklad - skutečný rozsah bude potvrzen TDI po otryskání betonových povrchů Bez vazby na CS "dle PD celková plocha k sanaci 15=15,000 [A] rozsah typu sanace 20 % =20,000 [B] a *b/100=3,000 [C]" "Celkem "3 = 3,000 [B]	M2	3,000	-----	-----
		položka zahrnuje: dodávku veškerého materiálu potřebného pro předepsanou úpravu v předepsané kvalitě nutné vyspravení podkladu, případně zatření spar zájva položení vrstvy v předepsané tloušťce potřebná lešení a podpěrné konstrukce				
43	62631	SPOJOVACÍ MŮSTEK MEZI STARÝM A NOVÝM BETONEM předpoklad - skutečný rozsah bude potvrzen TDI po otryskání betonových povrchů	M2	70,485	-----	-----

POLOŽKY SOUPLISU PRACÍ

Objekt: [S2]/[ISO 202.2] - Most ev.č.295-014C

PČ	Kód	Název	MJ	Množství	JOC	Celkem
	Cenová soustava	Bez vazby na CS "dle PD celková plocha k dobetonování líců $(0,5*4,5*3,0)+(0,5*3,9*4,0)^2+(0,5*4,5*1,5)=25,725$ [A] celková plocha k dobetonování úložných prahů $(15,5*1,6+2,4*4,65+5,5*1,60)=44,760$ [B] Celkem: A+B=70,485 [C] " "Celkem "70,485 = 70,485 [B] <i>položka zahrnuje:</i> dodávku veškerého materiálu potřebného pro předepsanou úpravu v předepsané kvalitě nutné vyspravení podkladu, případné zatření spar zářiva položení vrstvy v předepsané tloušťce potřebná lešení a podpěrné konstrukce				
44	62652	OCHRANA VÝZTUŽE PŘI NEDOSTATEČNÉM KRYTÍ předpoklad - skutečný rozsah bude potvrzen TDI po otryskání betonových povrchů Bez vazby na CS "dle PD celková plocha k sanaci $15=15,000$ [A] rozsah typu sanace 20 % =20,000 [B] a*b/100=3,000 [C] " "Celkem "3 = 3,000 [B] <i>položka zahrnuje:</i> dodávku veškerého materiálu potřebného pro předepsanou úpravu v předepsané kvalitě položení vrstvy v předepsané tloušťce potřebná lešení a podpěrné konstrukce	M2	3,000	-----	-----
7 Přidružená stavební výroba						
45	711111	IZOLACE BĚŽNÝCH KONSTRUKCÍ PROTI ZEMNÍ VLHKOSTI ASFALTOVÝMI NÁTĚRY Izolace zasypané části spodní stavby pouze nátěry - ALP + 2x ALN Bez vazby na CS "dle VPR izolace pouze nátěry na líci obnažené spodní stavby $5,8*1,8*2+5,5*1,6*2=38,480$ [A] rub podléhající prahu $0,90*27,5=24,750$ [B] Celkem: A+B=63,230 [C] " "Celkem "63,23 = 63,230 [B]	M2	63,230	-----	-----

POLOŽKY SOUPLISU PRACÍ

Objekt: [S2]/[ISO 202.2] - Most ev.č.295-014C

PČ	Kód	Název	MJ	Množství	JOC	Celkem
		<p>položka zahrnuje:</p> <ul style="list-style-type: none"> - dodání předepsaného izolačního materiálu - očištění a ošetření podkladu, zadávací dokumentace může zahrnout i případné vyspravení - zřízení izolace jako kompletního povlaku, případně komplet. soustavy nebo systému podle příslušného technolog. předpisu - zřízení izolace i jednotlivých vrstev po etapách, včetně pracovních spár a spojů - úprava u okrajů, rohů, hran, dilatačních i pracovních spojů, kotev, obrubníků, dilatačních zařízení, odvodnění, otvorů, neizolovaných míst a pod. - zajištění odvodnění povrchu izolace, včetně odvodnění nejnižších míst, pokud dokumentace pro zadání stavby nestanoví jinak - ochrana izolace do doby zřízení definitivní ochranné vrstvy nebo konstrukce - úprava, očištění a ošetření prostoru kolem izolace - provedení požadovaných zkoušek - nezahrnuje ochranné vrstvy, např. geotextílii <p>Specifikace</p>				
46	711132 Cenová soustava	<p>IZOLACE BĚŽNÝCH KONSTRUKCÍ PROTI VOLNĚ STĚKAJÍCÍ VODĚ ASFALTOVÝMI PÁSY</p> <p>NAIP na rubu spodní stavby včetně přechodu na těsnící vrstvu</p> <p>Bez vazby na CS</p> <p>"dle PD</p> <p>svislá část na rubu opěr včetně přechodu na těsnící vrstvu $(1,1+2,3)^*5,2^*2=35,360$ [A]</p> <p>svislá část na rubu podélníků včetně přechodu na těsnící vrstvu $(1,1+1,5)^*(27,5)=71,500$ [B]</p> <p>Celkem: A+B=106,860 [C] "</p> <p>"Celkem "106,86 = 106,860 [B]</p> <p>položka zahrnuje:</p> <ul style="list-style-type: none"> - dodání předepsaného izolačního materiálu - očištění a ošetření podkladu, zadávací dokumentace může zahrnout i případné vyspravení - zřízení izolace jako kompletního povlaku, případně komplet. soustavy nebo systému podle příslušného technolog. předpisu - zřízení izolace i jednotlivých vrstev po etapách, včetně pracovních spár a spojů - úprava u okrajů, rohů, hran, dilatačních i pracovních spojů, kotev, obrubníků, dilatačních zařízení, odvodnění, otvorů, neizolovaných míst a pod. - zajištění odvodnění povrchu izolace, včetně odvodnění nejnižších míst, pokud dokumentace pro zadání stavby nestanoví jinak - ochrana izolace do doby zřízení definitivní ochranné vrstvy nebo konstrukce - úprava, očištění a ošetření prostoru kolem izolace - provedení požadovaných zkoušek - nezahrnuje ochranné vrstvy, např. geotextílii <p>Specifikace</p>	M2	106,860	-----	-----
47	711442 Cenová soustava	<p>IZOLACE MOSTOVEK CELOPLOŠNĚ ASFALTOVÝMI PÁSY S PEČETICÍ VRSTVOU</p> <p>kompletní systém schválené izolace - NAIP včetně přípravné a ochranné vrstvy</p> <p>Bez vazby na CS</p> <p>"plocha mostovky $138*1,05=144,900$ [A] včetně přechodu na svislou část "</p> <p>"Celkem "144,9 = 144,900 [B]</p>	M2	144,900	-----	-----

POLOŽKY SOUPLISU PRACÍ

Objekt: [S2]/[SO 202.2] - Most ev.č.295-014C

PČ	Kód	Název	MJ	Množství	JOC	Celkem
		<p>položka zahrnuje:</p> <ul style="list-style-type: none"> - dodání předepsaného izolačního materiálu - očištění a ošetření podkladu, zadávací dokumentace může zahrnout i případné vyspravení - řízení izolace jako kompletního povlaku, případně komplet. soustavy nebo systému podle příslušného technolog. předpisu - řízení izolace i jednotlivých vrstev po etapách, včetně pracovních spár a spojů - úprava u okrajů, rohů, hran, dilatačních i pracovních spojů, kotev, obrubníků, dilatačních zařízení, odvodnění, otvorů, neizolovaných míst a pod. - zajištění odvodnění povrchu izolace, včetně odvodnění nejnižších míst, pokud dokumentace pro zadání stavby nestanoví jinak - ochrana izolace do doby zřízení definitivní ochranné vrstvy nebo konstrukce - úprava, očištění a ošetření prostoru kolem izolace - provedení požadovaných zkoušek - nezahrnuje ochranné vrstvy, např. litý asfalt, asfaltový beton - v této položce se vykáže i izolace rámových konstrukcí (mosty, propusty, kolektory) 				
48	711502	<p>OCHRANA IZOLACE NA POVRCHU ASFALTOVÝMI PÁSY</p> <p>ochrana pod římsou pásy s Al vložkou</p> <p>Bez vazby na CS</p> <p>"šířka pod římsou 0,60=0,600 [A]</p> <p>délka říms (27,5)=27,500 [B]"</p> <p>"Celkem "27,5 = 27,500 [B]</p> <p>položka zahrnuje:</p> <ul style="list-style-type: none"> - dodání předepsaného ochranného materiálu - zřízení ochrany izolace 	M2	27,500	-----	-----
49	78382	<p>NÁTĚRY BETON KONSTR TYP S2 (OS-B)</p> <p>podhled mostovky u římsy</p> <p>Bez vazby na CS</p> <p>"0,3*(27,5)*1,20=9,900 [A]"</p> <p>"Celkem "9,9 = 9,900 [B]</p> <p>- položka zahrnuje kompletní povlaky (i různobarevné), včetně úpravy podkladu (odmaštění, odstranění starých nátěrů a nečistot) a jeho vyspravení, provedení nátěru předepsaným postupem a splnění všech požadavků daných technologickým předpisem.</p>	M2	9,900	-----	-----
50	78383	<p>NÁTĚRY BETON KONSTR TYP S4 (OS-C)</p> <p>nátěr odrazné části říms</p> <p>Bez vazby na CS</p> <p>"(0,150+0,150)*(27,5)*1,10=9,075 [A]"</p> <p>"Celkem "9,075 = 9,075 [B]</p> <p>- položka zahrnuje kompletní povlaky (i různobarevné), včetně úpravy podkladu (odmaštění, odstranění starých nátěrů a nečistot) a jeho vyspravení, provedení nátěru předepsaným postupem a splnění všech požadavků daných technologickým předpisem.</p>	M2	9,075	-----	-----

POLOŽKY SOUPLISU PRACÍ

Objekt: [S2]/[SO 202.2] - Most ev.č.295-014C

PČ	Kód	Název	MJ	Množství	JOC	Celkem
8 Potrubí						
51	875332 Cenová soustava	POTRUBÍ DREN Z TRUB PLAST DN DO 150MM DĚROVANÝCH drenážní potrubí - perforovaná část Bez vazby na CS "potrubí za rubem 27,0+5,5+5,5=38,000 [A] " "Celkem "38 = 38,000 [B] položky pro zhotovení potrubí platí bez ohledu na sklon zahrnuje: - výrobní dokumentaci (včetně technologického předpisu) - dodání veškerého trubního a pomocného materiálu (trouby, trubky, tvarovky, spojovací a těsnící materiál a pod.), podpěrných, závěsných a upevňovacích prvků, včetně potřebných úprav - úprava a příprava podkladu a podpěr, očištění a ošetření podkladu a podpěr - zřízení plně funkčního potrubí, kompletní soustavy, podle příslušného technologického předpisu - zřízení potrubí i jednotlivých částí po etapách, včetně pracovních spar a spojů, pracovního zaslepení konců a pod. - úprava prostupů, průchodů šachtami a komorami, okolí podpěr a vyústění, zaústění, napojení, vyvedení a upevnění odpad, výustí - ochrana potrubí nátěrem (vč. úpravy povrchu), případně izolací, nejsou-li tyto práce předmětem jiné položky - úprava, očištění a ošetření prostoru kolem potrubí - položky platí pro práce prováděné v prostoru zapáženém i nezapaženém a i v kolektorech, chráničkách - položky zahrnují i práce spojené s nutnými obtoky, převáděním a čerpáním vody	M	38,000	-----	-----
52	87534 Cenová soustava	POTRUBÍ DREN Z TRUB PLAST DN DO 200MM plně potrubí ve spojích, prostupech a vyústění včetně příruby - HDPE s UV stabilizací Bez vazby na CS "dle detailu VL4 204.01 2*1,0+2*1,5=5,000 [A] " "Celkem "5 = 5,000 [B]	M	5,000	-----	-----

POLOŽKY SOUPLISU PRACÍ

Objekt: [S2]/[ISO 202.2] - Most ev.č.295-014C

PČ	Kód	Název	MJ	Množství	JOC	Celkem
		<p>položky pro zhotovení potrubí platí bez ohledu na sklon zahrnuje:</p> <ul style="list-style-type: none"> - výrobní dokumentaci (včetně technologického předpisu) - dodání veškerého trubního a pomocného materiálu (troubky, trubky, tvarovky, spojovací a těsnící materiál a pod.), podpěrných, závěsných a upevňovacích prvků, včetně potřebných úprav - úprava a příprava podkladu a podpěr, očištění a ošetření podkladu a podpěr - zřízení plně funkčního potrubí, kompletní soustavy, podle příslušného technologického předpisu - zřízení potrubí i jednotlivých částí po etapách, včetně pracovních spar a spojů, pracovního zaslepení konců a pod. - úprava prostupů, průchodů šachtami a komorami, okolí podpěr a vyústění, zaústění, napojení, vyvedení a upevnění odpad. výustí - ochrana potrubí nátěrem (vč. úpravy povrchu), případně izolací, nejsou-li tyto práce předem jinými položkami - úprava, očištění a ošetření prostoru kolem potrubí - položky platí pro práce prováděné v prostoru zapáženém i v kolektorech, chráničkách - položky zahrnují i práce spojené s nutnými obtoky, převáděním a čerpáním vody <p>Specifikace</p>				
53	87633 Cenová soustava	<p>CHRÁNIČKY Z TRUB PLASTOVÝCH DN DO 150MM</p> <p>Chráničky DN 110 v převislých částech římsy - korugovaná ochranná chránička</p> <p>Bez vazby na CS</p> <p>"2*(27,0)=54,000 [A]"</p> <p>"Celkem "54 = 54,000 [B]"</p> <p>položky pro zhotovení potrubí platí bez ohledu na sklon zahrnuje:</p> <ul style="list-style-type: none"> - výrobní dokumentaci (včetně technologického předpisu) - dodání veškerého trubního a pomocného materiálu (troubky, trubky, tvarovky, spojovací a těsnící materiál a pod.), podpěrných, závěsných a upevňovacích prvků, včetně potřebných úprav - úprava a příprava podkladu a podpěr, očištění a ošetření podkladu a podpěr - zřízení plně funkčního potrubí, kompletní soustavy, podle příslušného technologického předpisu - zřízení potrubí i jednotlivých částí po etapách, včetně pracovních spar a spojů, pracovního zaslepení konců a pod. - úprava prostupů, průchodů šachtami a komorami, okolí podpěr a vyústění, zaústění, napojení, vyvedení a upevnění odpad. výustí - ochrana potrubí nátěrem (vč. úpravy povrchu), případně izolací, nejsou-li tyto práce předem jinými položkami - úprava, očištění a ošetření prostoru kolem potrubí - včetně případně předebraného utěsnění konců chrániček - položky platí pro práce prováděné v prostoru zapáženém i nezapaženém a i v kolektorech, chráničkách <p>Specifikace</p>	M	54,000	-----	-----
54	87644 Cenová soustava	<p>CHRÁNIČKY Z TRUB PLASTOVÝCH DN DO 250MM</p> <p>chráničky v prostupech pro odvodnění</p> <p>Bez vazby na CS</p> <p>"dle detailu VL4.204.01</p> <p>2*1,0=2,000 [A]"</p> <p>"Celkem "2 = 2,000 [B]"</p>	M	2,000	-----	-----

POLOŽKY SOUPLISU PRACÍ

Objekt: [S2]/[ISO 202.2] - Most ev.č.295-014C

PČ	Kód	Název	MJ	Množství	JOC	Celkem
		<p>položky pro zhotovení potrubí platí bez ohledu na sklon zahrnuje:</p> <ul style="list-style-type: none"> - výrobní dokumentaci (včetně technologického předpisu) - dodání veškerého trubního a pomocného materiálu (troubky, trubky, tvarovky, spojovací a těsnící materiál a pod.), podpěrných, závěsných a upevňovacích prvků, včetně potřebných úprav - úprava a příprava podkladu a podpěr, očištění a ošetření podkladu a podpěr - zřízení plně funkčního potrubí, kompletní soustavy, podle příslušného technologického předpisu - zřízení potrubí i jednotlivých částí po etapách, včetně pracovních spar a spojů, pracovního zaslepení konců a pod. - úprava prostupů, průchodů šachtami a komorami, okolí podpěr a vyústění, zaústění, napojení, vyvedení a upevnění odpad. výustí - ochrana potrubí nátěrem (vč. úpravy povrchu), případně izolací, nejsou-li tyto práce předem jímé položky - úprava, očištění a ošetření prostoru kolem potrubí včetně případně předepsaného utěsnění konců chrániček - položky platí pro práce prováděné v prostoru zapaženém i nezapaženém a i v kolektorech, chráničkách 				
9 Ostatní konstrukce a práce						
55	9117C1	<p>SVOD OCEL ZÁBRADEL ÚROVEŇ ZADRŽ H2 - DODÁVKA A MONTÁŽ</p> <p>zábradelní svodidlo</p> <p>Bez vazby na CS</p> <p>"dle PD</p> <p>27,5=27,500 [A] "</p> <p>"Celkem "27,5 = 27,500 [B]</p> <p>položka zahrnuje:</p> <ul style="list-style-type: none"> - kompletní dodávku všech dílů ocelového svodidla s předepsanou povrchovou úpravou včetně spojovacích a diltačních prvků - montáž a osazení svodidla, kotvení, t.j. kotevní desky, šrouby z nerez oceli, vrtý a zálivku, pokud zadávací dokumentace nestanoví jinak, případně nivelační hmoty pod kotevní desky - přechod na jiný typ svodidla nebo přes mostní závěr - ochranu proti bludným proudům a vývody pro jejich měření nezahrnuje odrazky nebo retroreflexní fólie 	M	27,500	-----	-----
56	91345	<p>NIVELAČNÍ ZNAČKY KOVOVÉ</p> <p>měřičské body na mostě dle VL4 509.01</p> <p>Bez vazby na CS</p> <p>"na římsy</p> <p>na opěry vpravo 1+1=2,000 [A]</p> <p>na pilíře vpravo 1=1,000 [B]</p> <p>v polovině rozpětí polí 1+1=2,000 [C]</p> <p>Celkem: A+B+C=5,000 [D] "</p> <p>"Celkem "5 = 5,000 [B]</p>	KUS	5,000	-----	-----

POLOŽKY SOUPLISU PRACÍ

Objekt: [S2]/[ISO 202.2] - Most ev.č.295-014C

PČ	Kód	Název	MJ	Množství	JOC	Celkem
	Specifikace	<p><i>položka zahrnuje:</i></p> <ul style="list-style-type: none"> - dodání a osazení nivelační značky včetně nutných zemních prací - vnitrostaveništní a mimostaveništní dopravu 				
57	91355 Cenová soustava	<p>EVIDENČNÍ ČÍSLO MOSTU</p> <p>Bez vazby na CS</p> <p>"2=2,000 [A] "</p> <p>"Celkem "2 = 2,000 [B]</p> <p><i>položka zahrnuje šítek s evidenčním číslem mostu, sloupek dopravní značky včetně osazení a nutných zemních prací a zabetonování</i></p>	KUS	2,000	-----	-----
58	931183 Cenová soustava	<p>VÝPLŇ DILATAČNÍCH SPAR Z POLYSTYRENU TL 30MM</p> <p>pružná vložka pod podélníkem</p> <p>Bez vazby na CS</p> <p>"dle PD</p> <p>(11,0+10,90)*0,750=16,425 [A] "</p> <p>"Celkem "16,425 = 16,425 [B]</p> <p><i>položka zahrnuje dodávku a osazení předepsaného materiálu, očištění ploch spáry před úpravou, očištění okolí spáry po úpravě</i></p>	M2	16,425	-----	-----
59	936541 Cenová soustava	<p>MOSTNÍ ODVODŇOVACÍ TRUBKA (POVRCHŮ IZOLACE) Z NEREZ OCELI</p> <p>Bez vazby na CS</p> <p>"dle detailu</p> <p>2=2,000 [A] "</p> <p>"Celkem "2 = 2,000 [B]</p> <p><i>položka zahrnuje:</i></p> <ul style="list-style-type: none"> - výrobní dokumentaci (včetně technologického předpisu) - dodání kompletní odvodňovací soupravy z předepsaného materiálu, včetně všech montážních a přepravních úprav a zařízení - dodání spojovacího, kotevního a těsnícího materiálu - úprava a příprava úložného prostoru, včetně kotevních prvků, jejich očištění a ošetření - zřízení kompletní odvodňovací soupravy, dle příslušného technologického předpisu, včetně všech výškových a směrových úprav - zřízení odvodňovací soupravy po etapách, včetně pracovních spar a spojů - prodloužení odpadní trouby pod spodní lic nosné konstr. nebo zaústěním odvodňovače do dalšího odvodňovacího zařízení - úprava odvod. soupravy na styku s ostatními konstrukcemi a zařízeními (u obrubníku, podél vozovek, napojení izolaci a pod.) - ochrana odvodňovací soupravy do doby provedení definitivního stavu, veškeré provizorní úpravy a opatření - konečné úpravy odvodňovací soupravy jako povrchové povlaky, závlivky, které nejsou součástí jiných konstr., vyčištění, tmelení, těsnění, výplň spar a pod. - úprava, očištění a ošetření prostoru kolem odvodňovací soupravy - opatření odvodňovače znakem výrobce a typovým číslem - provedení odborné prohlídky, je-li požadována 	KUS	2,000	-----	-----
	Specifikace					

POLOŽKY SOUPLISU PRACÍ

Objekt: [S2]/[ISO 202.2] - Most ev.č.295-014C

PČ	Kód	Název	MJ	Množství	JOC	Celkem
60	93657 Cenová soustava	ŽEBŘÍKY KOVOVÉ revizní žebřík pro přístup ke spodní stavbě mostu kompletní včetně PKO, kotvení Bez vazby na CS "dle PD a ČSN 4,1=4,100 [A]" "Celkem "4,1 = 4,100 [B]	M	4,100	-----	-----
	Specifikace	položka zahrnuje: - dodání a uložení předepsané konstrukce z předepsaného materiálu včetně vnitrostaveništní a mimostaveništní dopravy - předepsanou povrchovou úpravu - veškeré potřebné pomocné práce - veškerý pomocný a upevňovací materiál				
61	938545 Cenová soustava	OČIŠTĚNÍ BETON KONSTR OTRYSKÁNÍM ABRAZIVNÍM VODNÍM PAPSKEM otryskání betonových povrchů před provedením sanace - odstranění znehodnoceného betonu Bez vazby na CS "dle PD celková plocha k sanaci 15=15,000 [A] celková plocha k dobetonování 70,5=70,500 [B] Celkem: A+B=85,500 [C]" "Celkem "85,5 = 85,500 [B]	M2	85,500	-----	-----
	Specifikace	položka zahrnuje očištění předepsaným způsobem včetně odklizení vzniklého odpadu				
62	93857 Cenová soustava	BROUŠENÍ BETON KONSTR úprava povrchu mostovky pro mostní izolaci Bez vazby na CS "dle výkresu tvaru 138*1,05=144,900 [A]" "Celkem "144,9 = 144,900 [B]	M2	144,900	-----	-----
	Specifikace	položka zahrnuje očištění předepsaným způsobem včetně odklizení vzniklého odpadu				

SOUPIS PRACÍ**Stavba: 36536 - II 295 Revitalizace Polských mostů - Přední Labská_21122023_(CH+T)****Objekt: S2 - Stavba 02 - Mosty ev.č. 294-014B a ev.č. 294-014C****Rozpočet: [S2]/[SO 251] - Opěrná zeď v km 20,159 81 - 20,255 49**

Objednatel:

Zhotovitel dokumentace:

Zhotovitel:

Cena dle SoD: -----

Celková cena: -----

DPH: -----

Cena s DPH: -----

Vypracoval zadání:

Vypracoval nabídku:

Datum zadání:

Datum vypracování nabídky:

POLOŽKY SOUPLISU PRACÍ

Objekt: [S2]/[SO 251] - Opěrná zeď v km 20,159 81 - 20,255 49

PČ	Kód	Název	MJ	Množství	JOC	Celkem
SO 251 Opěrná zeď v km 20,159 81 - 20,255 49						
0 Všeobecné konstrukce a práce						
1	015111 Cenová soustava	POPLATKY ZA LIKVIDACI ODPADŮ NEKONTAMINOVANÝCH - 17 05 04 VYTĚŽENÉ ZEMINY A HORNINY - I. TŘÍDA TĚŽITELNOSTI Bez vazby na CS "pol. 13173 (117-19)*1,9=186,200 [B]" "Celkem "186,2 = 186,200 [B] 1. Položka obsahuje: – veškeré poplatky provozovateli skládky, recyklační linky nebo jiného zařízení na zpracování nebo likvidaci odpadů související s převzetím, uložením, zpracováním nebo likvidací odpadu 2. Položka neobsahuje: – náklady spojené s dopravou odpadu z místa stavby na místo převzetí provozovatelem skládky, recyklační linky nebo jiného zařízení na zpracování nebo likvidaci odpadu 3. Způsob měření: Tunou se rozumí hmotnost odpadu vyříděného v souladu se zákonem č. 541/2020 Sb., o nakládání s odpady, v platném znění.	T	186,200		
2	015140 Cenová soustava	POPLATKY ZA LIKVIDACI ODPADŮ NEKONTAMINOVANÝCH - 17 01 01 BETON Z DEMOLIC OBJEKTŮ, ZÁKLADŮ TV Bez vazby na CS "pol. 96616 96,225*2,4=230,940 [B]" "Celkem "230,94 = 230,940 [B] 1. Položka obsahuje: – veškeré poplatky provozovateli skládky, recyklační linky nebo jiného zařízení na zpracování nebo likvidaci odpadů související s převzetím, uložením, zpracováním nebo likvidací odpadu 2. Položka neobsahuje: – náklady spojené s dopravou odpadu z místa stavby na místo převzetí provozovatelem skládky, recyklační linky nebo jiného zařízení na zpracování nebo likvidaci odpadu 3. Způsob měření: Tunou se rozumí hmotnost odpadu vyříděného v souladu se zákonem č. 541/2020 Sb., o nakládání s odpady, v platném znění.	T	230,940		
1 Zemní práce						
3	12273 Cenová soustava	ODKOPÁVKY A PROKOPÁVKY OBECNÉ TŘ. I obnažení paty opěrné zdi pro provedení sanace materiál uložit na dočasnou skládku pro využití při zpětném zásypu. Bez vazby na CS	M3	87,750		

POLOŽKY SOUPLISU PRACÍ

Objekt: [S2]/[ISO 251] - Opěrná zeď v km 20,159 81 - 20,255 49

PČ	Kód	Název	MJ	Množství	JOC	Celkem
		<p>"dle PD délka zdi 97,5=97,500 [A] plocha odkopu na řezu průměrně 1,0*0,6+1,0*0,6*0,5=0,900 [B] a*b=87,750 [C] "</p> <p>"Celkem "87,75 = 87,750 [B] položka zahrnuje: - vodorovná a svislá doprava, přemístění, přeložení, manipulace s výkopkem - kompletní provedení výkopky nezapažené i zapážené - ošetření výkopště po celou dobu práce v něm vč. klimatických opatření - zřízení výkopávek v blízkosti podzemního vedení, konstrukcí a objektů vč. jejich dočasného zajištění - zřízení pod vodou, v okolí výbušnin, ve stísněných prostorech a pod. - příplatek za lepvost - těžení po vrstvách, pásech a po jiných nutných částech (figurách) - čerpání vody vč. čerpacích jímek, potrubí a pohotovostní čerpací soupravy (viz ustanovení k pol. 1151,2) - potřebné snížení hladiny podzemní vody - těžení a rozpojování jednotlivých balvanů - vyřívání a nošení výkopku - svažování a přesvah. svahů do konečného tvaru, výměna hornin v podloží a v pláni znehodnocené klimatickými vlivy - ruční výkopky, odstranění kořenů a napaďávek - pažení, vzepření a rozepření vč. přepažování (vyjma štětových stěn) - úpravu, ochranu a očištění dna, základové spány, stěn a svahů - zhutnění podloží, případně i svahů vč. svažování - zřízení stupňů v podloží a lavic na svazích, není-li pro tyto práce zřízena samostatná položka - udržování výkopště a jeho ochrana proti vodě - odvedení nebo obvedení vody v okolí výkopště a ve výkopšti - třídění výkopku - veškeré pomocné konstrukce umožňující provedení výkopky (příjezdy, sjezdy, nájezdy, lešení, podpěr. konstr., přemostění, zpevněné plochy, zakrytí a pod.) - nezahrnuje uložení zeminy (na skládku, do násypu) ani poplatky za skládku, vykazují se v položce č.0141**</p>				
4	12573 Cenová soustava	VYKOPÁVKY ZE ZEMINÍKŮ A SKLÁDEK TŘ. I zpevněné natěžení zeminy Bez vazby na CS "pro pol. 17411 87,75=87,750 [A] " "Celkem "87,75 = 87,750 [B]	M3	87,750	-----	-----

POLOŽKY SOUPLISU PRACÍ
Objekt: [S2]/[SO 251] - Opěrná zeď v km 20,159 81 - 20,255 49

PČ	Kód	Název	MJ	Množství	JOC	Celkem
		<p>položka zahrnuje:</p> <ul style="list-style-type: none"> - vodorovná a svislá doprava, přemístění, přeložení, manipulace s výkopkem - kompletní provedení výkopůvky nezapažené i zapážené - ošetření výkopůvky po celou dobu práce v něm vč. klimatických opatření - zřízení výkopůvky v blízkosti podzemního vedení, konstrukcí a objektů vč. jejich dočasného zajištění - zřízení pod vodou, v okolí výbušnin, ve stísněných prostorech a pod. - příplatek za lepkovost - těžení po vrstvách, pásech a po jiných vnitřních částech (figurách) - čerpání vody vč. čerpacích jímek, potrubí a pohotovostní čerpací soupravy (viz ustanovení k pol. 1151,2) - potřebné snížení hladiny podzemní vody - těžení a rozpojování jednotlivých balvanů - vyťahování a nošení výkopku - ruční výkopůvky, odstranění kořenů a napaďávek - pažení, vzepření a rozeptění vč. přepražování (výjma štetových stěn) - úpravu, ochranu a očištění dna, základové spáry, stěn a svahů - udržování výkopůvky a jeho ochrana proti vodě - odvedení nebo obvedení vody v okolí výkopůvky a ve výkopůvce - třídění výkopku - veškeré pomocné konstrukce umožňující provedení výkopůvky (příjezdy, sjezdy, nájezdy, lešení, podpěr. konstr., přemostění, zpevněné plochy, zakrytí a pod.) <p>položka nezahrnuje:</p> <ul style="list-style-type: none"> - práce spojené s otvirkou zemníku 				
5	13173	<p>Specifikace</p> <p>HLOUBENÍ JAM ZAPAZ I NEPAŽ TŘ. I</p> <p>výkop za rubem v rozsahu SO zdi, konstrukční vrstvy komunikace jsou součástí SO komunikace na trvalou skládku</p> <p>Bez vazby na CS</p> <p>"dle PD</p> <p>délka zdi 97,5=97,500 [A]</p> <p>průměrná plocha odkopu na řezu 1,20=1,200 [B]</p> <p>a*b=117,000 [C] "</p> <p>"Celkem "117 = 117,000 [B]</p>	M3	117,000	-----	-----

POLOŽKY SOUPLISU PRACÍ
Objekt: [S2]/[SO 251] - Opěrná zeď v km 20,159 81 - 20,255 49

PČ	Kód	Název	MJ	Množství	JOC	Celkem
		<p>položka zahrnuje:</p> <ul style="list-style-type: none"> - vodorovná a svislá doprava, přemístění, přeložení, manipulace s výkopkem - kompletní provedení výkopky nezapažené i zapažené - ošetření výkopště po celou dobu práce v něm vč. klimatických opatření - ztlížení výkopávek v blízkosti podzemního vedení, konstrukcí a objektů vč. jejich dočasného zajištění - ztlížení pod vodou, v okolí výbušnin, ve stísněných prostorech a pod. - příplatek za lepidlost - těžení po vrstvách, pásech a po jiných nutných částech (figurách) - čerpání vody vč. čerpacích jímek, potrubí a pohotovostní čerpací soupravy (viz ustanovení k pol. 1151,2) - potřebné snížení hladiny podzemní vody - těžení a rozpojování jednotlivých balvanů - vytažování a nošení výkopku - svaňování a přesvah. svahů do konečného tvaru, výměna hornin v podloží a v pláni znehodnocené klimatickými vlivy - ruční výkopky, odstranění kořenů a napadávek - pažení, vzepření a rozepření vč. přepažování (výjma štetových stěn) - úpravu, ochranu a očištění dna, základové spány, stěn a svahů - odvedení nebo obvedení vody v okolí výkopště a ve výkopšti - třídění výkopku - veškeré pomocné konstrukce umožňující provedení výkopky (příjezdy, sjezdy, nájezdy, lešení, podpěr. konstr., přemostění, zpevněné plochy, zakrytí a pod.) - nezahrnuje uložení zeminy (na skládku, do násypu) ani poplatky za skládku, vykazují se v položce č.0141** <p>Specifikace</p>				
6	17120	<p>ULOŽENÍ SYPANINY DO NÁSPŮ A NA SKLÁDKY BEZ ZHUTNĚNÍ</p> <p>uložení zemín na dočasnou skládku pro zpětné využití</p> <p>Bez vazby na CS</p> <p>"pol. 12273 87,75=87,750 [A] pol. 13173 117=117,000 [B] Celkem: A+B=204,750 [C]"</p> <p>"Celkem "204,75 = 204,750 [B]</p> <p>položka zahrnuje:</p> <ul style="list-style-type: none"> - kompletní provedení zemní konstrukce do předepsaného tvaru - ošetření úložiště po celou dobu práce v něm vč. klimatických opatření - ztlížení v okolí vedení, konstrukcí a objektů a jejich dočasné zajištění - ztlížení provádění ve ztlížených podmínkách a stísněných prostorech - ztlížené ukládání sypaniny pod vodu - ukládání po vrstvách a po jiných nutných částech (figurách) vč. dosypávek - spouštění a nošení materiálu - úprava, očištění a ochrana podloží a svahů - svaňování, uzavírání povrchů svahů - udržování úložiště a jeho ochrana proti vodě - odvedení nebo obvedení vody v okolí úložiště a v úložišti - veškeré pomocné konstrukce umožňující provedení zemní konstrukce (příjezdy, sjezdy, nájezdy, lešení, podpěrné konstrukce, přemostění, zpevněné plochy, zakrytí a pod.) <p>Specifikace</p>	M3	204,750	-----	-----
7	17160	<p>ULOŽENÍ SYPANINY DO NÁSPŮ Z HORNIN KAMENITÝCH SE ZHUTNĚNÍM</p>	M3	18,958	-----	-----

POLOŽKY SOUPLISU PRACÍ
Objekt: [S2]/[ISO 251] - Opěrná zeď v km 20,159 81 - 20,255 49

PČ	Kód	Název	MJ	Množství	JOC	Celkem
	Cenová soustava	<p>výtvoření kuželu a obsyp na konci zdi - zpětné využití části materiálu z odkopu za rubem zdi</p> <p>Bez vazby na CS</p> <p>"dle situace</p> <p>6,5*3,5*0,5*5/3=18,958 [A] "</p> <p>"Celkem "18,958 = 18,958 [B]</p> <p>položka zahrnuje:</p> <ul style="list-style-type: none"> - kompletní provedení zemní konstrukce vč. výběru vhodného materiálu - úprava ukládaného materiálu vlhčením, tříděním, promícháním nebo vysoušením, příp. jiné úpravy za účelem zlepšení jeho mech. vlastností - hutnění i různé míry hutnění - ošetření úložiště po celou dobu práce v něm vč. klimatických opatření - zřízení v okolí vedení, konstrukcí a objektů a jejich dočasné zajištění - zřízení provádění vč. hutnění ve ztížených podmínkách a stísněných prostorech - ztížené ukládání sypaniny pod vodu - ukládání po vrstvách a po jiných nutných částech (figurách) vč. dosypávek - spouštění a nošení materiálu - výměna části zemní konstrukce znehodnocené klimatickými vlivy - ruční hutnění a výpň jam a prohlubní v podloží - úprava, očištění, ochrana a zhutnění podloží - svaňování, hutnění a uzavírání povrchů svahů - zřízení lavic na svazích - udržování úložiště a jeho ochrana proti vodě - odvedení nebo obvedení vody v okolí úložiště a v úložišti - veškeré pomocné konstrukce umožňující provedení zemní konstrukce (příjezdy, sjezdy, nájezdy, lešení, podpěrné konstrukce, přemostění, zpevněné plochy, zakrytí a pod.) 				
8	17411	ZÁSYP JAM A RÝH ZEMINOU SE ZHUTNĚNÍM	M3	87,750	-----	-----
	Cenová soustava	<p>zpětný zásyp před lícem zdi - zpětné využití původního materiálu výkopku</p> <p>Bez vazby na CS</p> <p>"dle PD</p> <p>délka zdi 97,5=97,500 [A]</p> <p>plocha odkopu na řezu průměrně 1,0*0,6+1,0*0,6*0,5=0,900 [B]</p> <p>a*b=87,750 [C] "</p> <p>"Celkem "87,75 = 87,750 [B]</p>				

POLOŽKY SOUPLISU PRACÍ

Objekt: [S2]/[ISO 251] - Opěrná zeď v km 20,159 81 - 20,255 49

PČ	Kód	Název	MJ	Množství	JOC	Celkem
		položka zahrnuje: - kompletní provedení zemní konstrukce vč. výběru vhodného materiálu - úprava ukládaného materiálu vlhčením, tříděním, promícháním nebo vysoušením, příp. jiné úpravy za účelem zlepšení jeho mech. vlastností - hutnění i různé míry hutnění - ošetření úložiště po celou dobu práce v něm vč. klimatických opatření - zřízení v okolí vedení, konstrukcí a objektů a jejich dočasné zajištění - zřízení provádění vč. hutnění ve ztížených podmínkách a stísněných prostorech - ztížené ukládání sypaniny pod vodu - ukládání po vrstvách a po jiných nutných částech (figurách) vč. dosypávek - spouštění a nošení materiálu - výměna částí zemní konstrukce znehodnocené klimatickými vlivy - ruční hutnění - udržování úložiště a jeho ochrana proti vodě - odvedení nebo obvedení vody v okolí úložiště a v úložišti - veškeré pomocné konstrukce umožňující provedení zemní konstrukce (příjezdy, sjezdy, nájezdy, lešení, podpěrné konstrukce, přemostění, zpevněné plochy, zakrytí a pod.)				
9	18215	ÚPRAVA POVRCHŮ SROVNÁNÍM ÚZEMÍ V TL DO 0,50M úrovnění povrchu před lícem zdí Bez vazby na CS "dle PD délka zdi 97,5=97,500 [A] šířka pruhu vyrovnávky 3=3,000 [B] a*b=292.500 [C] " "Celkem "292.5 = 292.500 [B]	M2	292,500	-----	-----
		položka zahrnuje - dodávku přeepsaného materiálu pro drenážní vrstvu, včetně mimostaveništní a vnitrostaveništní dopravy - provedení drenážní vrstvy přeepsaných rozměrů a přeepsaného tvaru				
2 Základy						
10	21331	DRENÁŽNÍ VRSTVY Z BETONU MEZEROVITÉHO (DRENÁŽNÍHO) obetonování drenážního potrubí MCB-8 Bez vazby na CS "dle PD za rubem OP zdi (0,4*0,4-(3,14*0,075*0,075))*97,5*1,10=15,266 [A] včetně rezervy na vyrovnávky a přesahy " "Celkem "15,266 = 15,266 [B]	M3	15,266	-----	-----
		položka zahrnuje: - dodávku přeepsaného materiálu pro drenážní vrstvu, včetně mimostaveništní a vnitrostaveništní dopravy - provedení drenážní vrstvy přeepsaných rozměrů a přeepsaného tvaru				
11	21361.a	DRENÁŽNÍ VRSTVY Z GEOTEXTILIE ochranná vrstva a drenážní vrstva na rubu konstrukci - min.700g/m2, tl. 6 mm Bez vazby na CS	M2	348,563	-----	-----

POLOŽKY SOUPLISU PRACÍ

Objekt: [S2]/[ISO 251] - Opěrná zeď v km 20,159 81 - 20,255 49

PČ	Kód	Název	MJ	Množství	JOC	Celkem
		"dle VPR ochrana NAIP na rubu zdi včetně přesahu pod římsu a pod drenážní potrubí $97,5 \cdot (0,50 + 1,5 + 1,25) \cdot 1,10 = 348,563$ [A]" "Celkem "348,563 = 348,563 [B] <i>Položka zahrnuje:</i> - <i>dodávku předepsané geotextilie (včetně nutných přesahů) pro drenážní vrstvu, včetně mimostaveništní a vnitrostaveništní dopravy</i> - <i>provedení drenážní vrstvy předepsaných rozměrů a předepsaného tvaru</i>				
12	21361.b Cenová soustava	DRENÁŽNÍ VRSTVY Z GEOTEXTILIE ochranná vrstva a drenážní vrstva na rubu konstrukcí - min.600g/m2, tl. 6 mm - v místě ochrany nátery Bez vazby na CS "dle VPR ochrana v místě izolace pouze nátery na lici $97,5 \cdot (1,0) \cdot 1,10 = 107,250$ [A]" "Celkem "107,25 = 107,250 [B] <i>Položka zahrnuje:</i> - <i>dodávku předepsané geotextilie (včetně nutných přesahů) pro drenážní vrstvu, včetně mimostaveništní a vnitrostaveništní dopravy</i> - <i>provedení drenážní vrstvy předepsaných rozměrů a předepsaného tvaru</i>	M2	107,250		
13	285392 Cenová soustava SOD ZBV: 9	DODATEČNÉ KOTVENÍ VLEPENÍM BETONÁŘSKÉ VÝZTUŽE D DO 16MM DO VRTŮ vleповané kotvy (skoby) pro kotvení výztuže přibetonávky - R16 do vrtu R20 na hloubku min. 200 mm Bez vazby na CS "dle PD předpokládaná plocha dobetonávky líce $89,0 = 89,000$ [A] počet kotev na $1m^2$ $4 = 4,000$ [B] a "b" = $356,000$ [C]" "Celkem "356 = 356,000 [B] Plocha dobetonávky $87,750$ s počtem kotev na $1m^2$ $87,750 \cdot 4 = 351,000$ [A] <i>Položka zahrnuje:</i> <i>dodání výztuže předepsaného profilu a předepsané délky (do 600mm)</i> <i>provedení vrtu předepsaného profilu a předepsané délky (do 300mm)</i> <i>vsunutí výztuže do vyvrtaného profilu a její zalepení předepsaným pojivem</i> <i>případně nutné lešení</i>	KUS	707,000 356,000 351,000		
3 Svislé konstrukce						
14	31717	KOVOVÉ KONSTRUKCE PRO KOTVENÍ ŘÍMSY kovové konstrukce pro kotvení římsy - předpoklad kotva dle VL4 402.02	KG	784,000		

POLOŽKY SOUPLISU PRACÍ

Objekt: [S2]/[ISO 251] - Opěrná zeď v km 20,159 81 - 20,255 49

PČ	Kód	Název	MJ	Množství	JOC	Celkem
	Cenová soustava	Bez vazby na CS "98=98,000 [A] 8 kg/kotvu =8,000 [B] A*B=784,000 [C]" "Celkem "784 = 784,000 [B]				
	Specifikace	Položka zahrnuje dodávku (výrobu) kotevního prvku předepsaného tvaru a jeho osazení do předepsané polohy včetně nezbytných prací (vrty, závlivky apod.)				
15	317325	ŘÍMSY ZE ŽELEZOBETONU DO C30/37 (B37) monolitické římsy C30/37 XC4 XF4 XD3 Bez vazby na CS "dle tvaru (0,8*0,30+0,37*0,55)*97,5=43,241 [A]" "Celkem "43,241 = 43,241 [B]	M3	43,241		
	Cenová soustava	položka zahrnuje: - dodání čerstvého betonu (betonové směsi) požadované kvality, jeho uložení do požadovaného tvaru při jakémkoliv hustotě výztuže, konzistenci čerstvého betonu a způsobu hutnění, ošetření a ochranu betonu, - zhotovení nepropustného, mrazuvzdorného betonu a betonu požadované trvanlivosti a vlastností, - užití potřebných přísad a technologií výroby betonu, -řízení pracovních a dilatačních spar, včetně potřebných úprav, výplně, vložek, opracování, očištění a ošetření, bednění požadovaných konstr. (i ztracené) s úpravou dle požadované kvality povrchu betonu, včetně odbedňovacích a odsukčových prostředků, - podpěrné konstr. (skruže) a lešení všech druhů pro bednění, uložení čerstvého betonu, výztuže a doplňkových konstr., vč. požadovaných otvorů, ochranných a bezpečnostních opatření a základů těchto konstrukcí a lešení, - vytvoření kotevních čel, kapes, nálitků, a sedel, -řízení všech požadovaných otvorů, kapes, výklenků, prostupů, dutin, drážek a pod., vč. ztížení práce a úprav kolem nich, - úpravy pro osazení výztuže, doplňkových konstrukcí a vybavení, - úpravy povrchu pro položení požadované izolace, povlaků a nátěrů, případně vyspravení, - ztížení práce u kabelových a injekčních trubek a ostatních zařízení osazovaných do betonu, - konstrukce betonových kloubů, upevnění kotevních prvků a doplňkových konstrukcí, - nátěry zabraňující soudržnost betonu a bednění, - výplň, těsnění a tmelení spar a spojů, - opatření povrchů betonu izolací proti zemní vlhkosti v částech, kde přijdou do styku se zeminou nebo kamenivem, - případně zřízení spojovacích vrstev u základů, - úpravy pro osazení zařízení ochrany konstrukce proti vlivu bludných proudů				
16	317365	VÝZTUŽ ŘÍMS Z OCELI 10505 B500B Bez vazby na CS "317325: 43,24*0,200=8,648 [A]" "Celkem "8,648 = 8,648 [B]	T	8,648		
	Cenová soustava					

POLOŽKY SOUPLISU PRACÍ

Objekt: [S2]/[ISO 251] - Opěrná zeď v km 20,159 81 - 20,255 49

PČ	Kód	Název	MJ	Množství	JOC	Celkem
	Specifikace	<p>položka zahrnuje:</p> <ul style="list-style-type: none"> - dodání betonářské výztuže v požadované kvalitě, stříhání, řezání, ohýbání a spojování do všech požadovaných tvarů (vč. armakošů) a uložení s požadovaným zajištěním polohy a krytí výztuže betonem, - veškeré svary nebo jiné spoje výztuže, - pomocné konstrukce a práce pro osazení a upevnění výztuže, - zednické výpomoci pro montáž betonářské výztuže, - úpravy výztuže pro osazení doplňkových konstrukcí, - ochranu výztuže do doby jejího zabetonování, - úpravy výztuže pro zřízení železobetonových kloubů, kotevnic prvků, závěsných ok a doplňkových konstrukcí, - veškerá opatření pro zajištění soudržnosti výztuže a betonu, - vodivé propojení výztuže, které je součástí ochrany konstrukce proti vlivům bludných proudů, vyvedení do měřících skříní nebo míst pro měření bludných proudů (vlastní měřící skříně se uvádějí položkami SD 74) - povrchovou antikorozní úpravu výztuže, - separaci výztuže, - osazení měřících zařízení a úpravy pro ně, - osazení měřících skříní nebo míst pro měření bludných proudů. 				
17	327325 Cenová soustava	<p>ZDI OPĚRNÉ, ZÁRUBNÍ, NÁBŘEŽNÍ ZE ŽELEZOVÉHO BETONU DO C30/37</p> <p>Dřík opěrné zdi - C 30/37 XC2 XA1</p> <p>Bez vazby na CS</p> <p>"dle výkresu tvaru</p> <p>délka zdi 97,5=97,500 [A]</p> <p>předpoklad plochy dobetonávky dřívku v řezu 0,70=0,700 [B]</p> <p>předpokládaná plocha dobetonávky líce 89,0=89,000 [C]</p> <p>tloušťka dobetonávky líce 0,25=0,250 [D]</p> <p>a*b+c*d=90,500 [E]"</p> <p>"Celkem "90,5 = 90,500 [B]</p>	M3	90,500	-----	-----

POLOŽKY SOUPLISU PRACÍ

Objekt: [S2]/[ISO 251] - Opěrná zeď v km 20,159 81 - 20,255 49

PČ	Kód	Název	MJ	Množství	JOC	Celkem
		<p>- dodání čerstvého betonu (betonové směsí) požadované kvality, jeho uložení do požadovaného tvaru při jakémkoliv hustotě výztuže, konzistenci čerstvého betonu a způsobu hutnění, ošetření a ochranu betonu,</p> <p>- zhotovení nepropustného, mrazuvzdorného betonu a betonu požadované trvanlivosti a vlastností,</p> <p>- užití potřebných přísad a technologií výroby betonu,</p> <p>- zřízení pracovních a dilatačních spar, včetně potřebných úprav, výplně, vložek, opracování, očištění a ošetření,</p> <p>- bednění požadovaných konstr. (i ztracené) s úpravou dle požadované kvality povrchu betonu, včetně odbedňovacích a odsukřovacích prostředků,</p> <p>- podběrné konstr. (skruže) a lešení všech druhů pro bednění, uložení čerstvého betonu, výztuže a doplňkových konstr., vč. požadovaných otvorů, ochranných a bezpečnostních opatření a základů těchto konstrukcí a lešení,</p> <p>- vytvoření kotevních čel, kapes, nálitků, a sedel,</p> <p>- zřízení všech požadovaných otvorů, kapes, výklenků, prostupů, dutin, drážek a pod., vč. zřízení práce a úprav kolem nich,</p> <p>- úpravy pro osazení výztuže, doplňkových konstrukcí a vybavení,</p> <p>- úpravy povrchu pro položení požadované izolace, povlaků a nátěrů, případně vyspravení,</p> <p>- zřízení práce u kabelových a inžektážních trubek a ostatních zařízení osazovaných do betonu,</p> <p>- konstrukce betonových kloubů, upevnění kotevních prvků a doplňkových konstrukcí,</p> <p>- nátěry zabraňující soudržnost betonu a bednění,</p> <p>- výplň, těsnění a tmelení spar a spojů,</p> <p>- opatření povrchů betonu izolací proti zemi vlhkosti v částech, kde přijdou do styku se zeminou nebo kamenivem,</p> <p>- případné zřízení spojovací vrstvy u základů,</p> <p>- úpravy pro osazení zařízení ochrany konstrukce proti vlivu bludných proudů</p>				
	Specifikace					
18	327365 Cenová soustava	<p>VÝZTUŽ ZDÍ OPĚRNÝCH, ZÁRUBNÍCH, NÁBRŽNÍCH Z OCELI 10505, B500B</p> <p>Bez vazby na CS</p> <p>"pol. 327325: 97,5*0,70*0,160=10,920 [A] "</p> <p>"Celkem "10,92 = 10,920 [B]</p> <p>Položka zahrnuje veškerý materiál, výroby a polotovary, včetně mimostaveništní a vnitrostaveništní dopravy (rovněž přesuny), včetně naložení a složení, případně s uložení</p> <p>- dodání betonářské výztuže v požadované kvalitě, stříhání, řezání, ohýbání a spojování do všech požadovaných tvarů (vč. armakošů) a uložení s požadovaným zajištěním polohy a krytí výztuže betonem,</p> <p>- veškeré svary nebo jiné spoje výztuže,</p> <p>- pomocné konstrukce a práce pro osazení a upevnění výztuže,</p> <p>- zednické výpomoci pro montáž betonářské výztuže,</p> <p>- úpravy výztuže pro osazení doplňkových konstrukcí,</p> <p>- ochranu výztuže do doby jejího zabetonování,</p> <p>- úpravy výztuže pro zřízení železobetonových kloubů, kotevních prvků, závěsných ok a doplňkových konstrukcí,</p> <p>- veškerá opatření pro zajištění soudržnosti výztuže a betonu,</p> <p>- vodivé propojení výztuže, které je součástí ochrany konstrukce proti vlivům bludných proudů, vyvedení do měřících skříní nebo míst pro měření bludných proudů (vlastní měřící skříně se uvádějí položkami SD 74),</p> <p>- povrchovou antikorozní úpravu výztuže,</p> <p>- separaci výztuže,</p> <p>- osazení měřících zařízení a úpravy pro ně,</p> <p>- osazení měřících skříní nebo míst pro měření bludných proudů.</p>	T	10,920	-----	-----
	Specifikace					
19	327366	<p>VÝZTUŽ ZDÍ OPĚRNÝCH, ZÁRUBNÍCH, NÁBRŽNÍCH Z KARI SÍTI</p>	T	2,230	-----	-----

POLOŽKY SOUPLISU PRACÍ

Objekt: [S2]/[ISO 251] - Opěrná zeď v km 20,159 81 - 20,255 49

PČ	Kód	Název	MJ	Množství	JOC	Celkem
	Cenová soustava SOD	výztuž dobetonávky ze sítě 8x100/8x100 Bez vazby na CS		1,335		
	ZBY: 9	"předpokládaná plocha dobetonávky lince 89,0=89,000 [A] orientačně 0,015 t/m2 =0,015 [B] a*b=1,335 [C] " "Celkem "1,335 = 1,335 [B]		0,895		
	Specifikace	Plocha dobetonávky 59,667 se 0,015t/M2 59,667*0,015 = 0,895 [A] Položka zahrnuje veškerý materiál, výrobky a polotovary, včetně mimostaveništní a vnitrostaveništní dopravy (rovněž přesuny), včetně naložení a složení, případně s uložení - dodání betonářské výztuže v požadované kvalitě, stříhání, řezání, ohýbání a spojování do všech požadovaných tvarů (vč. armakošů) a uložení s požadovaným zajištěním polohy a krytí výztuže betonem, - veškeré svary nebo jiné spoje výztuže, - pomocné konstrukce a práce pro osazení a upevnění výztuže, - zednické výpomoci pro montáž betonářské výztuže, - úpravy výztuže pro osazení doplňkových konstrukcí, - ochranu výztuže do doby jejího zabetonování, - úpravy výztuže pro zřízení železobetonových kloubů, kotevnic prvků, závěsných ok a doplňkových konstrukcí, - veškerá opatření pro zajištění soudržnosti výztuže a betonu, - vodivé propojení výztuže, které je součástí ochrany konstrukce proti vlivům bludných proudů, vyvedení do měřících skříní nebo míst pro měření bludných proudů (vlastní měřící skříně se uvádějí položkami SD 74), - povrchovou antikorozní úpravu výztuže, - separaci výztuže, - osazení měřících zařízení a úpravy pro ně - osazení měřících skříní nebo míst pro měření bludných proudů.				
4 Vodorovné konstrukce						
20	45131A Cenová soustava	PODKLADNÍ A VÝPLŇOVÉ VRSTVY Z PROSTÉHO BETONU C20/25 lože pod dlažbu včetně opěrných patek C 20/25n XF3 Bez vazby na CS "dle PD přechod za římsou 2,50*0,10*1,30=0,325 [A] " "Celkem "0,325 = 0,325 [B]	M3	0,325		

POLOŽKY SOUPLISU PRACÍ

Objekt: [S2]/[ISO 251] - Opěrná zeď v km 20,159 81 - 20,255 49

PČ	Kód	Název	MJ	Množství	JOC	Celkem
		<p>- dodání čerstvého betonu (betonové směsí) požadované kvality, jeho uložení do požadovaného tvaru při jakémkoliv hustotě výztuže, konzistenci čerstvého betonu a způsobu hutnění, ošetření a ochranu betonu,</p> <p>- zhotovení nepropustného, mrazuvzdorného betonu a betonu požadované trvanlivosti a vlastností,</p> <p>- užití potřebných přísad a technologií výroby betonu,</p> <p>- zřízení pracovních a dilatačních spar, včetně potřebných úprav, výplně, vložek, opracování, očištění a ošetření,</p> <p>- bednění požadovaných konstr. (i ztracené) s úpravou dle požadované kvality povrchu betonu, včetně odbedňovacích a odskrůzovacích prostředků,</p> <p>- podběrné konstr. (skruže) a lešení všech druhů pro bednění, uložení čerstvého betonu, výztuže a doplňkových konstr., vč. požadovaných otvorů, ochranných a bezpečnostních opatření a základů těchto konstrukcí a lešení,</p> <p>- vytvoření kotevních čel, kapes, náltků, a sedel,</p> <p>- zřízení všech požadovaných otvorů, kapes, výklenků, prostupů, dutin, drážek a pod., vč. zřízení práce a úprav kolem nich,</p> <p>- úpravy pro osazení výztuže, doplňkových konstrukcí a vybavení,</p> <p>- úpravy povrchu pro položení požadované izolace, povlaků a nátěrů, případně vyspravení,</p> <p>- zřízení práce u kabelových a injektážních trubek a ostatních zařízení osazovaných do betonu,</p> <p>- konstrukce betonových kloubů, upevnění kotevních prvků a doplňkových konstrukcí,</p> <p>- nátěry zabraňující soudržnost betonu a bednění,</p> <p>- výplň, těsnění a tmelení spar a spojů,</p> <p>- opatření povrchů betonu izolací proti zemi vlhkosti v částech, kde přijdou do styku se zeminou nebo kamenivem,</p> <p>- případné zřízení spojovací vrstvy u základů,</p> <p>- úpravy pro osazení zařízení ochrany konstrukce proti vlivu bludných proudů</p>				
21	457312	<p>Specifikace</p> <p>VYROVNÁVACÍ A SPÁDOVÝ PROSTÝ BETON C12/15</p> <p>podkl. spád beton pod drenáží</p> <p>Bez vazby na CS</p> <p>"dle VPRŽ</p> <p>délka zdi 97,5=97,500 [A]</p> <p>předpoklad plochy betonu v řezu 1,25*0,20=0,250 [B]</p> <p>a*b*1,10=26,813 [C] včetně vyrovnávek "</p> <p>"Celkem "26,813 = 26,813 [B]</p>	M3	26,813	-----	-----

POLOŽKY SOUPLISU PRACÍ

Objekt: [S2]/[ISO 251] - Opěrná zeď v km 20,159 81 - 20,255 49

PČ	Kód	Název	MJ	Množství	JOC	Celkem
		<p>- dodání čerstvého betonu (betonové směsí) požadované kvality, jeho uložení do požadovaného tvaru při jakékoliv hustotě výztuže, konzistenci čerstvého betonu a způsobu hutnění, ošetření a ochranu betonu,</p> <p>- zhotovení nepropustného, mrazuvzdorného betonu a betonu požadované trvanlivosti a vlastností,</p> <p>- užití potřebných přísad a technologií výroby betonu,</p> <p>- zřízení pracovních a dilatačních spar, včetně potřebných úprav, výplně, vložek, opracování, očištění a ošetření,</p> <p>- bednění požadovaných konstr. (i ztracené) s úpravou dle požadované kvality povrchu betonu, včetně odbedňovacích a odsukřovacích prostředků,</p> <p>- podpěrné konstr. (skruže) a lešení všech druhů pro bednění, uložení čerstvého betonu, výztuže a doplňkových konstr., vč. požadovaných otvorů, ochranných a bezpečnostních opatření a základů těchto konstrukcí a lešení,</p> <p>- vytvoření kotevních čel, kapes, náltků, a sedel,</p> <p>- zřízení všech požadovaných otvorů, kapes, výklenků, prostupů, dutin, drážek a pod., vč. zřízení práce a úprav kolem nich,</p> <p>- úpravy pro osazení výztuže, doplňkových konstrukcí a vybavení,</p> <p>- úpravy povrchu pro položení požadované izolace, povlaků a nátěrů, případně vyspravení,</p> <p>- zřízení práce u kabelových a injektážních trubek a ostatních zařízení osazovaných do betonu,</p> <p>- konstrukce betonových kloubů, upevnění kotevních prvků a doplňkových konstrukcí,</p> <p>- nátěry zabraňující soudržnost betonu a bednění,</p> <p>- výplň, těsnění a tmelení spar a spojů,</p> <p>- opatření povrchů betonu izolací proti zemi vlhkosti v částech, kde přijdou do styku se zeminou nebo kamenivem,</p> <p>- případné zřízení spojovací vrstvy u základů,</p> <p>- úpravy pro osazení zařízení ochrany konstrukce proti vlivu bludných proudů</p>				
	Specifikace					
22	458523	<p>VÝPLŇ ZA OPĚRAMI A ZDMI Z KAMENIVA DRCENÉHO, INDEX ZHUJTNĚNÍ ID DO 0,9</p> <p>přechodové klíny, zášpy za rubem zdi po úroveň vrstev komunikace</p> <p>ŠD 0-32</p> <p>Bez vazby na CS</p> <p>"dle PD</p> <p>délka zdi 97,5=97,500 [A]</p> <p>předpoklad plochy zášpy v řezu 0,85=0,850 [B]</p> <p>a*b=82,875 [C]"</p> <p>"Celkem "82,875 = 82,875 [B]</p> <p>položka zahrnuje dodávku předepsaného kameniva, mimostaveništní a vnitrostaveništní dopravu a jeho uložení není-li v zadávací dokumentaci uvedeno jinak, jedná se o nakupovaný materiál</p>	M3	82,875	-----	-----
	Specifikace					
23	46251	<p>ZÁHOZ Z LOMOVÉHO KAMENE</p> <p>záhozová patka z lomového kamene s proštěrkováním a urovnáním viditelných ploch</p> <p>Bez vazby na CS</p> <p>"dle situace - v místě vývrtišť pro odvodnění</p> <p>objem vyvrtiště 1,0*2,0*0,5=1,000 [A]</p> <p>přelivý řims 3=3,000 [B]</p> <p>drenaže 3=3,000 [C]</p> <p>a*(b+c)=6,000 [D]"</p> <p>"Celkem "6 = 6,000 [B]</p>	M3	6,000	-----	-----
	Specifikace					
	Specifikace					

POLOŽKY SOUPLISU PRACÍ

Objekt: [S2]/[ISO 251] - Opěrná zeď v km 20,159 81 - 20,255 49

PČ	Kód	Název	MJ	Množství	JOC	Celkem
	Specifikace	<i>položka zahrnuje:</i> - dodávku a zához lomového kamene předepsané frakce včetně mimostaveništní a vnitrostaveništní dopravy				
24	465512 Cenová soustava	DLAŽBY Z LOMOVÉHO KAMENE NA MC lomový kámen do bet. lože - spárování MC25 XF4 lože viz položka 45131A Bez vazby na CS "dle PD přechod za římsou 2,50*0,20=0,500 [A] " "Celkem "0,5 = 0,500 [B] <i>položka zahrnuje:</i> - nutné zemní práce (svahování, úpravu pláně a pod.) - zřízení spojovací vrstvy - zřízení lože dlažby z cementové malty předepsané kvality a předepsané tloušťky - dodávku a položení dlažby z lomového kamene do předepsaného tvaru - spárování, těsnění, tmelení a vyplnění spar MC případně s vyklínováním - úprava povrchu pro odvedení srážkové vody - nezahrnuje podklad pod dlažbu, vykazuje se samostatně položkami SD 45	M3	0,500		
5 Komunikace						
	Specifikace	<i>položka zahrnuje:</i> - dodávku a zához lomového kamene předepsané frakce včetně mimostaveništní a vnitrostaveništní dopravy				
25	56333 Cenová soustava	VOZOVKOVÉ VRSTVY ZE ŠTĚRKODRTI TL. DO 150MM podkladní vrstva z ŠDB pod dlažby v přechodech z říms Bez vazby na CS "dle půdorysu a detailu 2,50*1,30=3,250 [A] " "Celkem "3,25 = 3,250 [B] - dodání kameniva předepsané kvality a zrnitosti - rozprostření a zhutnění vrstvy v předepsané tloušťce - zřízení vrstvy bez rozlišení šířky, pokládání vrstvy po etapách - nezahrnuje postříky, nátěry	M2	3,250		
	Specifikace	<i>položka zahrnuje:</i> - dodávku a zához lomového kamene předepsané frakce včetně mimostaveništní a vnitrostaveništní dopravy				
6 Úpravy povrchů, podlahy, výpíné otvorů						
	Specifikace	<i>položka zahrnuje:</i> - dodávku a zához lomového kamene předepsané frakce včetně mimostaveništní a vnitrostaveništní dopravy				
26	626112 Cenová soustava	REPROFILACE PODHLEDŮ, SVISLÝCH PLOCH SANAČNÍ MALTOU JEDNOVRST TL 20MM povrchová sanace - typ A dle PD předpoklad - skutečný rozsah bude potvrzen TDI po otryskání betonových povrchů Bez vazby na CS "dle PD celková plocha k sanaci 159=159,000 [A] rozsah typu sanace 80 % =80,000 [B] a*b/100=127,200 [C] " "Celkem "127,2 = 127,200 [B]	M2	127,200		

POLOŽKY SOUPLISU PRACÍ

Objekt: [S2]/[ISO 251] - Opěrná zeď v km 20,159 81 - 20,255 49

PČ	Kód	Název	MJ	Množství	JOC	Celkem
	Specifikace	<p><i>položka zahrnuje:</i> dodávku veškerého materiálu potřebného pro předepsanou úpravu v předepsané kvalitě nutné vyspravení podkladu, případné zatření spar zářiva položení vrstvy v předepsané tloušťce potřebná lešení a podpěrné konstrukce</p>				
27	626122 Cenová soustava	REPROFILACE PODHLEDŮ, SVISLÝCH PLOCH SANAČNÍ MALTOU DVOUVRST TL 50MM hloubková sanace - typ B dle PD předpoklad - skutečný rozsah bude potvrzen TDI po otryskání betonových povrchů Bez vazby na CS "dle PD celková plocha k sanaci 159=159,000 [A] rozsah typu sanace 20 % =20,000 [B] a*b/100=31,800 [C] " "Celkem "31,8 = 31,800 [B]	M2	31,800	-----	-----
	Specifikace	<p><i>položka zahrnuje:</i> dodávku veškerého materiálu potřebného pro předepsanou úpravu v předepsané kvalitě nutné vyspravení podkladu, případné zatření spar zářiva položení vrstvy v předepsané tloušťce potřebná lešení a podpěrné konstrukce</p>				
28	62631 Cenová soustava	SPOJOVACÍ MŮSTEK MEZI STARÝM A NOVÝM BETONEM předpoklad - skutečný rozsah bude potvrzen TDI po otryskání betonových povrchů Bez vazby na CS "dle PD celková plocha k dobetonování 89=89,000 [A] délka římsy 97,5=97,500 [B] šířka dřívku v místě napojení 1,20=1,200 [C] a+b*c=206,000 [D] " "Celkem "206 = 206,000 [B]	M2	206,000	-----	-----
	Specifikace	<p><i>položka zahrnuje:</i> dodávku veškerého materiálu potřebného pro předepsanou úpravu v předepsané kvalitě nutné vyspravení podkladu, případné zatření spar zářiva položení vrstvy v předepsané tloušťce potřebná lešení a podpěrné konstrukce</p>				
29	62652 Cenová soustava	OCHRANA VÝZTUŽE PŘI NEDOSTATEČNÉM KRYTÍ předpoklad - skutečný rozsah bude potvrzen TDI po otryskání betonových povrchů Bez vazby na CS "dle PD celková plocha k sanaci 159=159,000 [A] rozsah typu sanace 20 % =20,000 [B] a*b/100=31,800 [C] " "Celkem "31,8 = 31,800 [B]	M2	31,800	-----	-----

POLOŽKY SOUPLISU PRACÍ

Objekt: [S2]/[ISO 251] - Opěrná zeď v km 20,159 81 - 20,255 49

PČ	Kód	Název	MJ	Množství	JOC	Celkem
	Specifikace	<p><i>položka zahrnuje:</i> dodávku veškerého materiálu potřebného pro předepsanou úpravu v předepsané kvalitě položení vrstvy v předepsané tloušťce potřebná lešení a podpěrné konstrukce</p>				
30	62661 Cenová soustava	INJEKTÁŽ TRHLIN UZAVÍRACÍ sanace typ C dle PD předpoklad - skutečný rozsah bude potvrzen TDI po otryskání betonových povrchů Bez vazby na CS "délka zdi 97,5=97.500 [A] předpoklad délky trhlin a/10*2,5=24,375 [B] " "Celkem "24,375 = 24,375 [B] položka zahrnuje: dodávku veškerého materiálu potřebného pro předepsanou úpravu v předepsané kvalitě vyčištění trhliny provedení vlastní injektáže potřebná lešení a podpěrné konstrukce	M	24,375		
7 Příkladná stavební výroba						
31	71111 Cenová soustava	IZOLACE BĚŽNÝCH KONSTRUKCÍ PROTI ZEMNÍ VLHKOSTI ASFALTOVÝMI NÁTĚŘY Izolace zasypané části spodní stavby pouze nátěry - ALP + 2x ALN Bez vazby na CS "dle VPR izolace pouze nátěry na lci 97,5*(1,0)*1,10=107,250 [A] " "Celkem "107,25 = 107,250 [B] položka zahrnuje: - dodání předepsaného izolačního materiálu - očištění a ošetření podkladu, zadávací dokumentace může zahrnout i případné vyspravení - zřízení izolace jako kompletního povlaku, případně komplet. soustavy nebo systému podle příslušného technolog. předpisu - zřízení izolace i jednotlivých vrstev po etapách, včetně pracovních spár a spojů - úprava u okrajů, rohů, hran, dilatačních i pracovních spojů, kotev, obrubníků, dilatačních zařízení, odvodnění, otvorů, neizolovaných míst a pod. - zajištění odvodnění povrchu izolace, včetně odvodnění nejnižších míst, pokud dokumentace pro zadání stavby nestanoví jinak - ochrana izolace do doby zřízení definitivní ochranné vrstvy nebo konstrukce - úprava, očištění a ošetření prostoru kolem izolace - provedení požadovaných zkoušek - nezahrnuje ochranné vrstvy, např. geotextilii	M2	107,250		
32	71132	IZOLACE BĚŽNÝCH KONSTRUKCÍ PROTI VOLNÉ STĚKAJÍCÍ VODĚ ASFALTOVÝMI PÁSY NAIP na rubu OP zdi	M2	348,563		

POLOŽKY SOUPLISU PRACÍ

Objekt: [S2]/[ISO 251] - Opěrná zeď v km 20,159 81 - 20,255 49

PČ	Kód	Název	MJ	Množství	JOC	Celkem
	Cenová soustava	Bez vazby na CS "NAIP na rubu zdi včetně přesahu pod římsu a pod drenážní potrubí 97,5*(0,50+1,5+1,25)*1,10=348,563 [A]" "Celkem "348,563 = 348,563 [B] položka zahrnuje: - dodání předepsaného izolačního materiálu - očištění a ošetření podkladu, zadávací dokumentace může zahrnout i případné vyspravení - zřízení izolace jako kompletního povlaku, případně komplet. soustavy nebo systému podle příslušného technolog. předpisu - zřízení izolace i jednotlivých vrstev po etapách, včetně pracovních spár a spojů - úprava u okrajů, rohů, hran, dilatačních i pracovních spojů, kotev, obrubníků, dilatačních zařízení, odvodnění, otvorů, neizolovaných míst a pod. - zajištění odvodnění povrchu izolace, včetně odvodnění nejnižších míst, pokud dokumentace pro zadání stavby nestanoví jinak - ochrana izolace do doby zřízení definitivní ochranné vrstvy nebo konstrukce - úprava, očištění a ošetření prostoru kolem izolace - provedení požadovaných zkoušek - nezahrnuje ochranné vrstvy, např. geotextilii				
33	711502 Cenová soustava	OCHRANA IZOLACE NA POVRCHU ASFALTOVÝMI PÁSY ochrana pod římsou pásy s Al vložkou Bez vazby na CS "ochrana NAIP pod římsou 97,5*(0,50)*1,10=53,625 [A]" "Celkem "53,625 = 53,625 [B] položka zahrnuje: - dodání předepsaného ochranného materiálu - zřízení ochrany izolace	M2	53,625		
	Specifikace					
34	78382 Cenová soustava	NÁTĚRY BETON KONSTR TYP S2 (OS-B) ochranný sjednocující nátěr povrchů - sanace typ D Bez vazby na CS "dle PD celková plocha k sanaci 159=159,000 [A] celková plocha k dobetonování 89=89,000 [B] Celkem: A+B=248,000 [C]" "Celkem "248 = 248,000 [B] - položka zahrnuje kompletní povlaky (i různobarevné), včetně úpravy podkladu (odmaštění, odstranění starých nátěrů a nečistot) a jeho vyspravení, provedení nátěru předepsaným postupem a splnění všech požadavků daných technologickým předpisem.	M2	248,000		
	Specifikace					
35	78383 Cenová soustava	NÁTĚRY BETON KONSTR TYP S4 (OS-C) ochranný nátěr betonu - odrazná hrana římsy Bez vazby na CS	M2	29,250		
	Specifikace					

POLOŽKY SOUPLISU PRACÍ

Objekt: [S2]/[ISO 251] - Opěrná zeď v km 20,159 81 - 20,255 49

PČ	Kód	Název	MJ	Množství	JOC	Celkem
		"dle PD odrazná část římsy 97,5*(0,15+0,15)=29,250 [A] " "Celkem "29,25 = 29,250 [B] " - položka zahrnuje kompletní povlaky (i různobarevné), včetně úpravy podkladu (odmaštění, odstranění starých nátěrů a nečistot) a jeho vyspravení, provedení nátěru předepsaným postupem a splnění všech požadavků daných technologickým předpisem.				
8 Potrubí						
36	875332 Cenová soustava	POTRUBÍ DREN Z TRUB PLAST DN DO 150MM DĚROVANÝCH drenážní potrubí - perforovaná část Bez vazby na CS "potrubí za rubem 98=98,000 [A] " "Celkem "98 = 98,000 [B] " položky pro zhotovení potrubí platí bez ohledu na sklon zahrnuje: - výrobní dokumentaci (včetně technologického předpisu) - dodání veškerého trubního a pomocného materiálu (trouby, trubky, tvarovky, spojovací a těsnící materiál a pod.), podpěrných, závěsných a upevňovacích prvků, včetně potřebných úprav - úprava a příprava podkladu a podpěr, očištění a ošetření podkladu a podpěr - zřízení plně funkčního potrubí, kompletní soustavy, podle příslušného technologického předpisu - zřízení potrubí i jednotlivých částí po etapách, včetně pracovních spar a spojů, pracovního zaslepení konců a pod. - úprava prostupů, průchodů šachtami a komorami, okolí podpěr a vyústění, zaústění, napojení, vyvedení a upevnění odpad, výusti - ochrana potrubí nátěrem (vč. úpravy povrchu), případně izolací, nejsou-li tyto práce předmětem jiné položky - úprava, očištění a ošetření prostoru kolem potrubí - položky platí pro práce prováděné v prostoru zapáženém i nezapáženém a i v kolektorech, chráničkách - položky zahrnují i práce spojené s nutnými obtoky, převáděním a čerpáním vody	M	98,000		
37	87534 Cenová soustava	POTRUBÍ DREN Z TRUB PLAST DN DO 200MM plně potrubí ve spojích, prostupech a vyústění včetně příruby - HDPE s UV stabilizací Bez vazby na CS "dle detailu VL4.204.01 3*1,0+3*1,5=7,500 [A] " "Celkem "7,5 = 7,500 [B]	M	7,500		

POLOŽKY SOUPLISU PRACÍ

Objekt: [S2]/[ISO 251] - Opěrná zeď v km 20,159 81 - 20,255 49

PČ	Kód	Název	MJ	Množství	JOC	Celkem
		<p>položky pro zhotovení potrubí platí bez ohledu na sklon zahrnuje:</p> <ul style="list-style-type: none"> - výrobní dokumentaci (včetně technologického předpisu) - dodání veškerého trubního a pomocného materiálu (troubky, trubky, tvarovky, spojovací a těsnící materiál a pod.), podpěrných, závěsných a upevňovacích prvků, včetně potřebných úprav - úprava a příprava podkladu a podpěr, očištění a ošetření podkladu a podpěr - zřízení plně funkčního potrubí, kompletní soustavy, podle příslušného technologického předpisu - zřízení potrubí i jednotlivých částí po etapách, včetně pracovních spar a spojů, pracovního zaslepení konců a pod. - úprava prostupů, průchodů šachtami a komorami, okolí podpěr a vyústění, zaústění, napojení, vyvedení a upevnění odpad. výustí - ochrana potrubí nátěrem (vč. úpravy povrchu), případně izolací, nejsou-li tyto práce předem jinými položkami - úprava, očištění a ošetření prostoru kolem potrubí - položky platí pro práce prováděné v prostoru zapazeném i v kolektorech, chráničkách - položky zahrnují i práce spojené s nutnými obtoky, převáděním a čerpáním vody <p>Specifikace</p>				
38	87633 Cenová soustava	<p>CHRÁNIČKY Z TRUB PLASTOVÝCH DN DO 150MM</p> <p>Chráničky DN 110 v převislých částech římsy - korugovaná ochranná chránička</p> <p>Bez vazby na CS</p> <p>"2*(5,0+98,0)=206,000 [A]"</p> <p>"Celkem "206 = 206,000 [B]"</p> <p>položky pro zhotovení potrubí platí bez ohledu na sklon zahrnuje:</p> <ul style="list-style-type: none"> - výrobní dokumentaci (včetně technologického předpisu) - dodání veškerého trubního a pomocného materiálu (troubky, trubky, tvarovky, spojovací a těsnící materiál a pod.), podpěrných, závěsných a upevňovacích prvků, včetně potřebných úprav - úprava a příprava podkladu a podpěr, očištění a ošetření podkladu a podpěr - zřízení plně funkčního potrubí, kompletní soustavy, podle příslušného technologického předpisu - zřízení potrubí i jednotlivých částí po etapách, včetně pracovních spar a spojů, pracovního zaslepení konců a pod. - úprava prostupů, průchodů šachtami a komorami, okolí podpěr a vyústění, zaústění, napojení, vyvedení a upevnění odpad. výustí - ochrana potrubí nátěrem (vč. úpravy povrchu), případně izolací, nejsou-li tyto práce předem jinými položkami - úprava, očištění a ošetření prostoru kolem potrubí - včetně případně předebraného utěsnění konců chrániček - položky platí pro práce prováděné v prostoru zapazeném i v kolektorech, chráničkách <p>Specifikace</p>	M	206,000	-----	-----
39	87644 Cenová soustava	<p>CHRÁNIČKY Z TRUB PLASTOVÝCH DN DO 250MM</p> <p>chráničky v prostupech pro odvodnění</p> <p>Bez vazby na CS</p> <p>"dle detailu VL4.204.01</p> <p>3*1,0=3,000 [A]"</p> <p>"Celkem "3 = 3,000 [B]"</p>	M	3,000	-----	-----

POLOŽKY SOUPLISU PRACÍ

Objekt: [S2]/[ISO 251] - Opěrná zeď v km 20,159 81 - 20,255 49

PČ	Kód	Název	MJ	Množství	JOC	Celkem
		<p>položky pro zhotovení potrubí patří bez ohledu na sklon zahrnuje:</p> <ul style="list-style-type: none"> - výrobní dokumentaci (včetně technologického předpisu) - dodání veškerého trubního a pomocného materiálu (troubky, trubky, tvarovky, spojovací a těsnící materiál a pod.), podpěrných, závěsných a upevňovacích prvků, včetně potřebných úprav - úprava a příprava podkladu a podpěr, očištění a ošetření podkladu a podpěr - zřízení plně funkčního potrubí, kompletní soustavy, podle příslušného technologického předpisu - zřízení potrubí i jednotlivých částí po etapách, včetně pracovních spar a spojů, pracovního zaslepení konců a pod. - úprava prostupů, průchodů šachtami a komorami, okolí podpěr a vyústění, zaústění, napojení, vyvedení a upevnění odpad. výustí - ochrana potrubí nátěrem (vč. úpravy povrchu), případně izolací, nejsou-li tyto práce předem jiné položky - úprava, očištění a ošetření prostoru kolem potrubí včetně případně předepsaného utěsnění konců chrániček - položky patří pro práce prováděné v prostoru zapazeném i nezapazeném i v kolektorech, chráničkách <p>Specifikace</p>				
9 Ostatní konstrukce a práce						
101	8988D Cenová soustava ZBV: 9	<p>KABELOVÉ KOMORY Z PLASTICKÝCH HMOT, UŽITNÝ OBJEM DO 0,8M3</p> <p>OTS KP - 2024</p> <p><i>Položka zahrnuje:</i></p> <ul style="list-style-type: none"> - dodávku a osazení stupadel a žebříků - dodání dílce požadovaného tvaru a vlastností, jeho skladování, doprava a osazení do definitivní polohy, včetně komplexní technologie výroby a montáže dílců, ošetření a ochrana dílců, - u dílců železobetonových veškerá výtěž, případně i tuhé kovové prvky a závěsná oka, - úpravy a zařízení pro uložení a transport dílce, - veškeré požadované úpravy dílců, včetně doplnkových konstrukcí a vybavení, - sestavení dílce na stavbě včetně montážních zařízení, plošin a prahů a pod., - výplň, těsnění a tmelení spar a spojů, - očištění a ošetření úložných ploch, - zednické výpomocy pro montáž dílců, - označení dílce výrobním štítkem nebo jiným způsobem, - úpravy dílce pro dodržení požadované přesnosti jeho osazení, včetně případných měření, - veškerá zařízení pro zajištění stability v každém okamžiku <p><i>Položka nezahrnuje:</i></p> <ul style="list-style-type: none"> - poklopy a mříže, vykazují se samostatně v položkách č. 8991*. - kompletní vystrojení šachty, zejména kompletní kabelové lávky vč. veškerých podpůrných a uchyvacích prvků 	KUS	2,000 2,000	----- -----	----- -----
40	9117C1 Cenová soustava	<p>SVOD OCEL ZÁBRADEL ÚROVEŇ ZADRŽ H2 - DODÁVKA A MONTÁŽ</p> <p>zábradelní svodidlo H2 - se svíslou výplní</p> <p>Bez vazby na CS</p> <p>"dle situace a VPR</p> <p>část na OP zdi včetně přechodu na silniční 98.0+ 2.0=100,000 [A] "</p> <p>"Celkem "100 = 100,000 [B]</p>	M	100,000	-----	-----

POLOŽKY SOUPLISU PRACÍ

Objekt: [S2]/[ISO 251] - Opěrná zeď v km 20,159 81 - 20,255 49

PČ	Kód	Název	MJ	Množství	JOC	Celkem
	Specifikace	<p><i>položka zahrnuje:</i></p> <ul style="list-style-type: none"> - kompletní dodávku všech dílů ocelového svodidla s předepsanou povrchovou úpravou včetně spojovacích a dílačnických prvků - montáž a osazení svodidla, kotvení, t.j. kotvení desky, šrouby z nerez oceli, vrty a závitky, pokud zadávací dokumentace nestanoví jinak, případně nivační hmoty pod kotevní desky - přechod na jiný typ svodidla nebo přes mostní závěr - ochranu proti bludným proudům a vývody pro jejich měření nezahrnuje odrazky nebo retroreflexní fólie 				
41	917223 Cenová soustava	<p>SILNIČNÍ A CHODNÍKOVÉ OBRUBY Z BETONOVÝCH OBRUBNÍKŮ ŠÍŘ 100MM</p> <p>bet. obrubník š. 100 mm - vnější obruba přechodů za římsou</p> <p>Bez vazby na CS</p> <p>"přechod u říms 1,0+2,0+1,0+1,0+2,0=7,000 [A] "</p> <p>"Celkem "7 = 7,000 [B]</p> <p><i>Položka zahrnuje:</i></p> <p>dodání a pokládku betonových obrubníků o rozměrech předepsaných zadávací dokumentací</p> <p>betonové lože i boční betonovou opěrku.</p>	M	7,000	-----	-----
42	917224 Cenová soustava	<p>SILNIČNÍ A CHODNÍKOVÉ OBRUBY Z BETONOVÝCH OBRUBNÍKŮ ŠÍŘ 150MM</p> <p>bet. silniční obrubník š. 150 mm, výškový náběh přechodu do silnice</p> <p>Bez vazby na CS</p> <p>"dle PD</p> <p>2,00=2,000 [A] "</p> <p>"Celkem "2 = 2,000 [B]</p> <p><i>Položka zahrnuje:</i></p> <p>dodání a pokládku betonových obrubníků o rozměrech předepsaných zadávací dokumentací</p> <p>betonové lože i boční betonovou opěrku.</p>	M	2,000	-----	-----
43	938545 Cenová soustava	<p>OČIŠTĚNÍ BETON KONSTR OTRYSKÁNÍM ABRAZIVNÍM VODNÍM PAPEREM</p> <p>otryskání betonových povrchů před provedením sanace - odstranění znehodnoceného betonu</p> <p>Bez vazby na CS</p> <p>"dle PD</p> <p>celková plocha k sanaci 159=159,000 [A]</p> <p>celková plocha k dobetonování 89=89,000 [B]</p> <p>Celkem: A+B=248,000 [C] "</p> <p>"Celkem "248 = 248,000 [B]</p> <p><i>položka zahrnuje očištění předepsaným způsobem včetně odklizení vzniklého odpadu</i></p>	M2	248,000	-----	-----
44	96616 Cenová soustava	<p>BOURÁNÍ KONSTRUKCÍ ZE ŽELEZOBETONU</p> <p>římsa a část díku OP zdi</p> <p>na trvalou skládku</p> <p>Bez vazby na CS</p>	M3	96,225	-----	-----

POLOŽKY SOUPLISU PRACÍ

Objekt: [S2]/[SO 251] - Opěrná zeď v km 20,159 81 - 20,255 49

PČ	Kód	Název	MJ	Množství	JOC	Celkem
		<p>"dle stávajícího stavu délka zdi 97,5=97,500 [A] předpoklad ubourání dířku v řezu 0,70=0,700 [B] předpokládaná plocha dobetonávky líce 89,0=89,000 [C] tloušťka ubourání líce 0,15=0,150 [D] plocha původní římsy v řezu 0,25*0,60=0,150 [E] a "b+c*d+a*e=96,225 [F] "</p> <p>"Celkem "96,225 = 96,225 [B] položka zahrnuje: - rozbourání konstrukce bez ohledu na použitou technologii - veškeré pomocné konstrukce (lešení a pod.) - veškerou manipulaci s vybouranou suti a hmotami včetně uložení na skládku. Nezahrnuje poplatek za skládku, který se vyžaduje v položce 0141** (s výjimkou malého množství bouraného materiálu, kde je možné poplatek zahrnout do jednotkové ceny bourání – tento fakt musí být uveden v doplňujícím textu k položce) - veškeré další práce plynoucí z technologického předpisu a z platných předpisů</p>				
	Specifikace					

SOUPIS PRACÍ

Stavba: 36536 - II 295 Revitalizace Polských mostů - Přední Labská_21122023_(CH+T)

Objekt: S2 - Stavba 02 - Mosty ev.č. 294-014B a ev.č. 294-014C

Rozpočet: [S2]/[SO 252] - Opěrná zeď v km 20,309 20 - 20,388 88

Objednatel:

Zhotovitel dokumentace:

Zhotovitel:

Cena dle SoD: -----

Celková cena: -----

DPH: -----

Cena s DPH: -----

Vypracoval zadání:

Vypracoval nabídku:

Datum zadání:

Datum vypracování nabídky:

POLOŽKY SOUPLISU PRACÍ
Objekt: [S2]/[SO 252] - Opěrná zeď v km 20,309 20 - 20,388 88

PČ	Kód	Název	MJ	Množství	JOC	Celkem
SO 252 Opěrná zeď v km 20,309 20 - 20,388 88						
0 Všeobecné konstrukce a práce						
1	015111 Cenová soustava	POPLATKY ZA LIKVIDACI ODPADŮ NEKONTAMINOVANÝCH - 17 05 04 VYTĚŽENÉ ZEMINY A HORNINY - I. TŘÍDA TĚŽITELNOSTI Bez vazby na CS "pol. 13173 (95,4)*1,9=181,260 [B] " "Celkem "181,26 = 181,260 [B] 1. Položka obsahuje: – veškeré poplatky provozovateli skládky, recyklační linky nebo jiného zařízení na zpracování nebo likvidaci odpadů související s převzetím, uložením, zpracováním nebo likvidací odpadů 2. Položka neobsahuje: – náklady spojené s dopravou odpadu z místa stavby na místo převzetí provozovatelem skládky, recyklační linky nebo jiného zařízení na zpracování nebo likvidaci odpadů 3. Způsob měření: Tunou se rozumí hmotnost odpadu vyříděného v souladu se zákonem č. 541/2020 Sb., o nakládání s odpady, v platném znění.	T	181,260		
2	015140 Cenová soustava SOD ZBV: 10	POPLATKY ZA LIKVIDACI ODPADŮ NEKONTAMINOVANÝCH - 17 01 01 BETON Z DEMOLIC OBJEKTŮ, ZÁKLADŮ TV Bez vazby na CS "pol. 96616 79,0*2,4=189,600 [B] " "Celkem "189,6 = 189,600 [B] RDS 224,350 - PDPS 189,600 224,350-189,600 = 34,750 [A] 1. Položka obsahuje: – veškeré poplatky provozovateli skládky, recyklační linky nebo jiného zařízení na zpracování nebo likvidaci odpadů související s převzetím, uložením, zpracováním nebo likvidací odpadů 2. Položka neobsahuje: – náklady spojené s dopravou odpadu z místa stavby na místo převzetí provozovatelem skládky, recyklační linky nebo jiného zařízení na zpracování nebo likvidaci odpadů 3. Způsob měření: Tunou se rozumí hmotnost odpadu vyříděného v souladu se zákonem č. 541/2020 Sb., o nakládání s odpady, v platném znění.	T	224,350 189,600 34,750		
1 Zemní práce						
3	12273 Cenová soustava	ODKOPÁVKY A PROKOPÁVKY OBECNÉ TŘ. I obnažení paty opěrné zdi pro propvedení sanace materiál uložit na dočasnou skládku pro využití při zpětném zásypu. Bez vazby na CS	M3	71,550		

POLOŽKY SOUPLISU PRACÍ

Objekt: [S2]/[ISO 252] - Opěrná zeď v km 20,309 20 - 20,388 88

PČ	Kód	Název	MJ	Množství	JOC	Celkem
		<p>"dle PD délka zdi 79,5=79,500 [A] plocha odkopu na řezu průměrně 1,0*0,6+1,0*0,6*0,5=0,900 [B] a*b=71,550 [C] "</p> <p>"Celkem "71,55 = 71,550 [B] položka zahrnuje: - vodorovná a svislá doprava, přemístění, přeložení, manipulace s výkopkem - kompletní provedení výkopávkou nezapažené i zapážené - ošetření výkopště po celou dobu práce v něm vč. klimatických opatření - zřízení výkopávek v blízkosti podzemního vedení, konstrukcí a objektů vč. jejich dočasného zajištění - zřízení pod vodou, v okolí výbušnin, ve stísněných prostorech a pod. - příplatek za lepvost - těžení po vrstvách, pásech a po jiných nutných částech (figurách) - čerpání vody vč. čerpacích jímek, potrubí a pohotovostní čerpací soupravy (viz ustanovení k pol. 1151,2) - potřebné snížení hladiny podzemní vody - těžení a rozpojování jednotlivých balvanů - vyřívání a nošení výkopku - svahování a přesvah. svahů do konečného tvaru, výměna hornin v podloží a v pláni znehodnocené klimatickými vlivy - ruční výkopávkou, odstranění kořenů a napaďávek - pažení, vzepření a rozepření vč. přepažování (vyjma štětových stěn) - úpravu, ochranu a očištění dna, základové spány, stěn a svahů - zhutnění podloží, případně i svahů vč. svahování - zřízení stupňů v podloží a lavic na svazích, není-li pro tyto práce zřízena samostatná položka - udržování výkopště a jeho ochrana proti vodě - odvedení nebo obvedení vody v okolí výkopště a ve výkopšti - třídění výkopku - veškeré pomocné konstrukce umožňující provedení výkopávkou (příjezdy, sjezdy, nájezdy, lešení, podpěr. konstr., přemostění, zpevněné plochy, zakrytí a pod.) - nezahrnuje uložení zeminy (na skládku, do násypu) ani poplatky za skládku, vykazují se v položce č.0141**</p>				
4	12573	VYKOPÁVKY ZE ZEMINÍKŮ A SKLÁDEK TŘ. I	M3	71,550	-----	-----
	Cenová soustava	zpětné natěžení zeminy Bez vazby na CS "pro pol. 17411 71,550=71,550 [A] " "Celkem "71,55 = 71,550 [B]				

POLOŽKY SOUPLISU PRACÍ

Objekt: [S2]/[SO 252] - Opěrná zeď v km 20,309 20 - 20,388 88

PČ	Kód	Název	MJ	Množství	JOC	Celkem
		<p>položka zahrnuje:</p> <ul style="list-style-type: none"> - vodorovná a svislá doprava, přemístění, přeložení, manipulace s výkopkem - kompletní provedení výkopávkou nezapažené i zapažené - ošetření výkopště po celou dobu práce v něm vč. klimatických opatření - zřízení výkopávek v blízkosti podzemního vedení, konstrukcí a objektů vč. jejich dočasného zajištění - zřízení pod vodou, v okolí výbušnin, ve stísněných prostorech a pod. - příplatek za lepkovost - těžení po vrstvách, pásech a po jiných vnitřních částech (figurách) - čerpání vody vč. čerpacích jímek, potrubí a pohotovostní čerpací soupravy (viz ustanovení k pol. 1151,2) - potřebné snížení hladiny podzemní vody - těžení a rozpojování jednotlivých balvanů - vyťahování a nošení výkopku - ruční výkopávkou, odstranění kořenů a napaďávek - pažení, vzepření a rozeptění vč. přepážování (výjma štetových stěn) - úpravu, ochranu a očištění dna, základové spáry, stěn a svahů - udržování výkopště a jeho ochrana proti vodě - odvedení nebo obvedení vody v okolí výkopště a ve výkopšti - třídění výkopku - veškeré pomocné konstrukce umožňující provedení výkopávkou (příjezdy, sjezdy, nájezdy, lešení, podpěr. konstr., přemostění, zpevněné plochy, zakrytí a pod.) <p>položka nezahrnuje:</p> <ul style="list-style-type: none"> - práce spojené s otvirkou zemníku 				
5	13173	<p>Specifikace</p> <p>HLOUBENÍ JAM ZAPAZÍ NEPAŽÍ TR. I</p> <p>výkop za rubem v rozsahu SO zdi, konstrukční vrstvy komunikace jsou součástí SO komunikace na trvalou skládku</p> <p>Bez vazby na CS</p> <p>"dle PD</p> <p>délka zdi 79,5=79,500 [A]</p> <p>průměrná plocha odkopu na řezu 1,20=1,200 [B]</p> <p>a*b=95,400 [C]"</p> <p>"Celkem "95,4 = 95,400 [B]</p>	M3	95,400	-----	-----

POLOŽKY SOUPLISU PRACÍ

Objekt: [S2]/[SO 252] - Opěrná zeď v km 20,309 20 - 20,388 88

PČ	Kód	Název	MJ	Množství	JOC	Celkem
		<p>položka zahrnuje:</p> <ul style="list-style-type: none"> - vodorovná a svislá doprava, přemístění, přeložení, manipulace s výkopkem - kompletní provedení výkopávkou nezapažené i zapažené - ošetření výkopářiště po celou dobu práce v něm vč. klimatických opatření - ztlížení výkopávek v blízkosti podzemního vedení, konstrukcí a objektů vč. jejich dočasného zajištění - ztlížení pod vodou, v okolí výbušnin, ve stísněných prostorech a pod. - příplatek za leplivost - těžení po vrstvách, pásech a po jiných nutných částech (figurách) - čerpání vody vč. čerpacích jímek, potrubí a pohotovostní čerpací soupravy (viz ustanovení k pol. 1151,2) - potřebné snížení hladiny podzemní vody - těžení a rozpojování jednotlivých balvanů - vytažování a nošení výkopku - svaňování a přesvah. svahů do konečného tvaru, výměna hornin v podloží a v pláni znehodnocené klimatickými vlivy - ruční výkopávkou, odstranění kořenů a napadávek - pažení, vzepření a rozepření vč. přepažování (výjma štetových stěn) - úpravu, ochranu a očištění dna, základové spány, stěn a svahů - odvedení nebo obvedení vody v okolí výkopářiště a ve výkopářišti - třídění výkopku - veškeré pomocné konstrukce umožňující provedení výkopávkou (příjezdy, sjezdy, nájezdy, lešení, podpěr. konstr., přemostění, zpevněné plochy, zakrytí a pod.) - nezahrnuje uložení zeminy (na skládku, do násypu) ani poplatky za skládku, vykazují se v položce č.0141** <p style="text-align: center;">Specifikace</p>				
6	17120	<p>ULOŽENÍ SYPANINY DO NÁSYPU A NA SKLÁDKY BEZ ZHUTNĚNÍ</p> <p>uložení zemín na dočasnou skládku pro zpětné využití</p> <p>Bez vazby na CS</p> <p>"pol. 12273 71,55=71,550 [A] pol. 13173 95,4=95,400 [B] Celkem: A+B=166,950 [C]"</p> <p>"Celkem "166,95 = 166,950 [B]</p> <p>položka zahrnuje:</p> <ul style="list-style-type: none"> - kompletní provedení zemní konstrukce do předepsaného tvaru - ošetření úložiště po celou dobu práce v něm vč. klimatických opatření - ztlížení v okolí vedení, konstrukcí a objektů a jejich dočasné zajištění - ztlížení provádění ve ztlížených podmínkách a stísněných prostorech - ztlížené ukládání sypaniny pod vodu - ukládání po vrstvách a po jiných nutných částech (figurách) vč. dosypávek - spouštění a nošení materiálu - úprava, očištění a ochrana podloží a svahů - svaňování, uzavírání povrchů svahů - udržování úložiště a jeho ochrana proti vodě - odvedení nebo obvedení vody v okolí úložiště a v úložišti - veškeré pomocné konstrukce umožňující provedení zemní konstrukce (příjezdy, sjezdy, nájezdy, lešení, podpěrné konstrukce, přemostění, zpevněné plochy, zakrytí a pod.) <p style="text-align: center;">Specifikace</p>	M3	166,950	-----	-----
7	17411	<p>ZÁSYP JAM A RÝH ZEMINOU SE ZHUTNĚNÍM</p>	M3	71,550	-----	-----

POLOŽKY SOUPLISU PRACÍ
Objekt: [S2]/[ISO 252] - Opěrná zeď v km 20,309 20 - 20,388 88

PČ	Kód	Název	MJ	Množství	JOC	Celkem
	Cenová soustava	zpětný zásep před lícem zdi - zpětné využití původního materiálu výkopku Bez vazby na CS "dle PD délka zdi 79,5=79,500 [A] plocha odkopu na řezu průměrně 1,0*0,6+1,0*0,6*0,5=0,900 [B] a*b=71,550 [C] " "Celkem "71,55 = 71,550 [B] položka zahrnuje: - kompletní provedení zemní konstrukce vč. výběru vhodného materiálu - úprava ukládaného materiálu vlhčením, tříděním, promícháním nebo vysoušením, příp. jiné úpravy za účelem zlepšení jeho mech. vlastností - hutnění i různé míry hutnění - ošetření úložiště po celou dobu práce v něm vč. klimatických opatření - ztlížení v okolí vedení, konstrukci a objektů a jejich dočasné zajištění - ztlížení provádění vč. hutnění ve ztlížených podmínkách a stísněných prostorech - ztlížení ukládaní sypaniny pod vodu - ukládání po vrstvách a po jiných nutných částech (figurách) vč. dosypávek - spouštění a nošení materiálu - výměna částí zemní konstrukce znehodnocené klimatickými vlivy - ruční hutnění - udržování úložiště a jeho ochrana proti vodě - odvedení nebo obvedení vody v okolí úložiště a v úložišti - veškeré pomocné konstrukce umožňující provedení zemní konstrukce (příjezdy, sjezdy, nájezdy, lešení, podpěrné konstrukce, přemostění, zpevněné plochy, zakrytí a pod.)				
8	18215 Cenová soustava	ÚPRAVA POVRCHŮ SROVNÁNÍM ÚZEMÍ V TL DO 0,50M úrovnění povrchu před lícem zdi Bez vazby na CS "dle PD délka zdi 79,5=79,500 [A] šířka pruhu vyrovnávky 3=3,000 [B] a*b=238,500 [C] " "Celkem "238,5 = 238,500 [B] položka zahrnuje srovnání výškových rozdílů terénu	M2	238,500		
2 Základy						
9	21331 Cenová soustava	DRENAŽNÍ VRSTVY Z BETONU MEZEROVITÉHO (DRENAŽNÍHO) obetonování drenážního potrubí MCB-8 Bez vazby na CS	M3	12,447		

POLOŽKY SOUPLISU PRACÍ

Objekt: [S2]/[ISO 252] - Opěrná zeď v km 20,309 20 - 20,388 88

PČ	Kód	Název	MJ	Množství	JOC	Celkem
		"dle PD za rubem OP zdi (0,4*0,4-(3,14*0,075*0,075))*79,5*1,10=12,447 [A] včetně rezervy na vyrovnávky a přesahy " "Celkem "12,447 = 12,447 [B] <i>Položka zahrnuje:</i> - <i>dotávku předepsaného materiálu pro drenážní vrstvu, včetně mimostaveništní a vnitrostaveništní dopravy</i> - <i>provedení drenážní vrstvy předepsaných rozměrů a předepsaného tvaru</i>				
10	21361.a Cenová soustava	DRENAŽNÍ VRSTVY Z GEOTEXTILIE ochranná vrstva a drenážní vrstva na rubu konstrukci - min.700g/m2, tl. 6 mm Bez vazby na CS	M2	284,213		
		"dle VPR ochrana NAIP na rubu zdi včetně přesahu pod římsu a pod drenážní potrubí 79,5*(0,50+1,5+1,25)*1,10=284,213 [A]" "Celkem "284,213 = 284,213 [B] <i>Položka zahrnuje:</i> - <i>dotávku předepsané geotextilie (včetně nutných přesahů) pro drenážní vrstvu, včetně mimostaveništní a vnitrostaveništní dopravy</i> - <i>provedení drenážní vrstvy předepsaných rozměrů a předepsaného tvaru</i>				
11	21361.b Cenová soustava	DRENAŽNÍ VRSTVY Z GEOTEXTILIE ochranná vrstva a drenážní vrstva na rubu konstrukci - min.600g/m2, tl. 6 mm - v místě ochrany nátery Bez vazby na CS	M2	87,450		
		"dle VPR ochrana v místě izolace pouze nátery na lici 79,5*(1,0)*1,10=87,450 [A]" "Celkem "87,45 = 87,450 [B] <i>Položka zahrnuje:</i> - <i>dotávku předepsané geotextilie (včetně nutných přesahů) pro drenážní vrstvu, včetně mimostaveništní a vnitrostaveništní dopravy</i> - <i>provedení drenážní vrstvy předepsaných rozměrů a předepsaného tvaru</i>				
12	285392 Cenová soustava SOD	DODATEČNÉ KOTVENÍ VLEPENÍM BETONÁŘSKÉ VÝZTUŽE D DO 16MM DO VRTŮ vlepané kotvy (skoby) pro kotvení výztuže přibetonávky - R16 do vrtu R20 na hloubku min. 200 mm Bez vazby na CS	KUS	624,000		
		"dle PD předpokládaná plocha dobetonávky líce 76=76,000 [A] počet kotev na 1m2 4=4,000 [B] a*b=304,000 [C]" "Celkem "304 = 304,000 [B]		304,000		
	ZBV: 10			320,000		

POLOŽKY SOUPLISU PRACÍ

Objekt: [S2]/[ISO 252] - Opěrná zeď v km 20,309 20 - 20,388 88

PČ	Kód	Název	MJ	Množství	JOC	Celkem
	Specifikace	Plocha dobetonávky s počtem kotev na M2 80,000*4,000 = 320,000 [A] Položka zahrnuje: dodání výztuže předepsaného profilu a předepsané délky (do 600mm) provedení vrtu předepsaného profilu a předepsané délky (do 300mm) vsunutí výztuže do vyvrtaného profilu a její zalepení předepsaným pojivem případně nutné lešení				
3 Svislé konstrukce						
13	31717 Cenová soustava	KOVOVÉ KONSTRUKCE PRO KOTVENÍ ŘÍMSY kovové konstrukce pro kotvení římsy - předpoklad kotva dle VL4 402.02 Bez vazby na CS "80=80,000 [A] 8 kg/kotvu =8,000 [B] A*B=640,000 [C]" "Celkem "640 = 640,000 [B]	KG	640,000		
	Specifikace	Položka zahrnuje dodávku (výrobu) kotevního prvku předepsaného tvaru a jeho osazení do předepsané polohy včetně nezbytných prací (vrty, zášívky apod.)				
14	317325 Cenová soustava	ŘÍMSY ZE ŽELEZOBETONU DO C30/37 (B37) monolitické římsy C30/37 XC4 XF4 XD3 Bez vazby na CS "dle tvaru (0,8*0,30+0,37*0,55)*79,5=35,258 [A]" "Celkem "35,258 = 35,258 [B]	M3	35,258		

POLOŽKY SOUPLISU PRACÍ

Objekt: [S2]/[ISO 252] - Opěrná zeď v km 20,309 20 - 20,388 88

PČ	Kód	Název	MJ	Množství	JOC	Celkem
		<p>položka zahrnuje:</p> <ul style="list-style-type: none"> - dodání čerstvého betonu (betonové směsi) požadované kvality, jeho uložení do požadovaného tvaru při jakémkoliv hustotě výztuže, konzistenci čerstvého betonu a způsobu hutnění, ošetření a ochranu betonu, - zhotovení nepropustného, mrazuvzdorného betonu a betonu požadované trvanlivosti a vlastností, - užití potřebných přísad a technologií výroby betonu, - řízení pracovních a dilatačních spar, včetně potřebných úprav, výplně, vložek, opracování, očištění a ošetření, bednění požadovaných konstr. (i ztracené) s úpravou dle požadované kvality povrchu betonu, včetně odbedňovacích a odskružovacích prostředků, - podpěrné konstr. (skruže) a lešení všech druhů pro bednění, uložení čerstvého betonu, výztuže a doplňkových konstr., vč. požadovaných otvorů, ochranných a bezpečnostních opatření a základů těchto konstrukcí a lešení, - vytvoření kotevních čel, kapes, nálitků, a sedel, - řízení všech požadovaných otvorů, kapes, výklenků, prstů, dutin, drážek a pod., vč. zřízení práce a úprav kolem nich. - úpravy pro osazení výztuže, doplňkových konstrukcí a vybavení, - úpravy povrchu pro položení požadované izolace, povlaků a nátěrů, případně vyspravení, - zřízení práce u kabelových a injektážních trubek a ostatních zařízení osazovaných do betonu, - konstrukce betonových kloubů, upevnění kotevních prvků a doplňkových konstrukcí, - nátěry zabraňující soudržnost betonu a bednění, - výplň, těsnění a tmelení spar a spojí, - opatření povrchů betonu izolací proti zemi vlhkosti v částech, kde přijdou do styku se zeminou nebo kamenivem, - případné řízení spojovací vrstvy u základů, - úpravy pro osazení zařízení ochrany konstrukce proti vlivu bludných proudů <p>Specifikace</p>				
15	317365	<p>VÝZTUŽ ŘÍMS Z OCELI 10505</p> <p>B500B</p> <p>Bez vazby na CS</p> <p>"317325: 35,26*0,200=7,052 [A]"</p> <p>"Celkem "7,052 = 7,052 [B]"</p> <p>položka zahrnuje:</p> <ul style="list-style-type: none"> - dodání betonářské výztuže v požadované kvalitě, stříhání, řezání, ohýbání a spojování do všech požadovaných tvarů (vč. armakosů) a uložení s požadovaným zajištěním polohy a krytí výztuže betonem, - veškeré svary nebo jiné spoje výztuže, - pomocné konstrukce a práce pro osazení a upevnění výztuže, - zednické výpomoci pro montáž betonářské výztuže, - úpravy výztuže pro osazení doplňkových konstrukcí, - ochranu výztuže do doby jejího zabetonování, - úpravu výztuže pro zřízení železobetonových kloubů, kotevních prvků, závěsných ok a doplňkových konstrukcí, - veškerá opatření pro zajištění soudržnosti výztuže a betonu, - vodivé propojení výztuže, které je součástí ochrany konstrukce proti vívům bludných proudů, vyvedení do měřících skříní nebo míst pro měření bludných proudů (vlastní měřící skříně se uvádějí položkami SD 74) - povrchovou antikorozní úpravu výztuže, - separaci výztuže, - osazení měřících zařízení a úpravy pro ně, - osazení měřících skříní nebo míst pro měření bludných proudů. 	T	7,052	-----	-----

POLOŽKY SOUPLISU PRACÍ

Objekt: [S2]/[ISO 252] - Opěrná zeď v km 20,309 20 - 20,388 88

PČ	Kód	Název	MJ	Množství	JOC	Celkem
16	327325 Cenová soustava SOD	ZDI OPĚRNÉ, ZÁRUBNÍ, NÁBRŽNÍ ZE ŽELEZOVÉHO BETONU DO C30/37 Dřík opěrné zdi - C 30/37 XC2 XA1 Bez vazby na CS "dle výkresu tvaru délka zdi 79,5=79,500 [A] předpoklad plochy dobetonávky dřívku v řezu 0,70=0,700 [B] předpokládaná plocha dobetonávky líce 76,0=76,000 [C] tloušťka dobetonávky líce 0,25=0,250 [D] a*b+c*d=74,650 [E]" "Celkem "74,65 = 74,650 [B] ZBV: 10	M3	103,100 74,650 28,450	-----	-----
	Specifikace	RDS: dle zaměření - PDPS 103,100-74,650 = 28,450 [A] - dodání čerstvého betonu (betonové směsi) požadované kvality, jeho uložení do požadovaného tvaru při jakékoliv hustotě výztuže, konzistenci čerstvého betonu a způsobu hutnění, ošetření a ochranu betonu, - zhotovení nepropustného, mrazuvzdorného betonu a betonu požadované trvanlivosti a vlastností, - užití potřebných přísad a technologií výroby betonu, - řízení pracovních a dilatačních spar, včetně potřebných úprav, výplně, vloček, opracování, očištění a ošetření, bednění požadovaných konstr. (j ztracené) s úpravou dle požadované kvality povrchu betonu, včetně odbedňovacích a odsukřovacích prostředků, - podpěrné konstr. (skruže) a lešení všech druhů pro bednění, uložení čerstvého betonu, výztuže a doplňkových konstr., vč. požadovaných otvorů, ochranných a bezpečnostních opatření a základů těchto konstrukcí a lešení, - vytvoření kotevních čel, kapes, nálitků, a sedel, - řízení všech požadovaných otvorů, kapes, výklenků, prostupů, dutin, drážek a pod., vč. ztížení práce a úprav kolem nich, - úpravy pro osazení výztuže, doplňkových konstrukcí a vybavení, - úpravy povrchu pro položení požadované izolace, povláků a nátěrů, případně vyspravení, - ztížení práce u kabelových a injektážních trubek a ostatních zařízení osazovaných do betonu, - konstrukce betonových kloubů, upevnění kotevních prvků a doplňkových konstrukcí, - nátery zabraňující soudržnost betonu a bednění, - výplň, těsnění a tmelení spar a spojů, - opatření povrchů betonu izolací proti zemní vlhkosti v částech, kde přijdou do styku se zeminou nebo kamenivem, - případné zřízení spojovací vrstvy u základů, - úpravy pro osazení zařízení ochrany konstrukce proti vlivu bludných proudů	T	8,904	-----	-----
17	327365 Cenová soustava	VÝZTUŽ ZDI OPĚRNÝCH, ZÁRUBNÍCH, NÁBRŽNÍCH Z OCELI 10505, B500B Bez vazby na CS "pol. 327325: 79,5*0,70*0,160=8,904 [A]" "Celkem "8,904 = 8,904 [B]	T	8,904	-----	-----

POLOŽKY SOUPLISU PRACÍ

Objekt: [S2]/[ISO 252] - Opěrná zeď v km 20,309 20 - 20,388 88

PČ	Kód	Název	MJ	Množství	JOC	Celkem
		<p>Položka zahrnuje veškerý materiál, výroby a polotovary, včetně mimostaveništní a vnitrostaveništní dopravy (rovněž přesuny), včetně naložení a složení, případně s uloženíím</p> <ul style="list-style-type: none"> - dodání betonářské výztuže v požadované kvalitě, střihání, řezání, ohýbání a spojování do všech požadovaných tvarů (vč. armakošů) a uložení s požadovaným zajištěním polohy a krytí výztuže betonem, - veškeré svary nebo jiné spoje výztuže, - pomocné konstrukce a práce pro osazení a upevnění výztuže, - zednické výpomoci pro montáž betonářské výztuže, - úpravy výztuže pro osazení doplňkových konstrukcí, - ochranu výztuže do doby jejího zabetonování, - úpravy výztuže pro zřízení železobetonových kloubů, kotevních prvků, závěsných ok a doplňkových konstrukcí, - veškerá opatření pro zajištění soudržnosti výztuže a betonu, - vodivé propojení výztuže, které je součástí ochrany konstrukce proti vívům bludných proudů, vyvedení do měřících skříní nebo míst pro měření bludných proudů (vlastní měřící skříně se uvádějí položkami SD 74), - povrchovou antikorozní úpravu výztuže, - separaci výztuže, - osazení měřících zařízení a úpravy pro ně, - osazení měřících skříní nebo míst pro měření bludných proudů. <p style="text-align: center;">Specifikace</p>				
18	327366	<p>VÝZTUŽ ZDÍ OPĚRNÝCH, ZÁRUBNÍCH, NÁBRĚŽNÍCH Z KARI SÍTI</p> <p>výztuž dobetonávky ze sítě 8x100/8x100</p> <p>Bez vazby na CS</p> <p>SOD</p> <p>"předpokládaná plocha dobetonávky lince 76=76,000 [A] orientačně 0,015 t/m2 =0,015 [B] a*b=1,140 [C]"</p> <p>"Celkem "1,14 = 1,140 [B]</p> <p>ZBV: 10</p>	T	2,559	-----	-----
		<p>plocha dobetonávky 94,600 se 0,015 T/M3 94,600*0,015 = 1,419 [A]</p>		1,140		-----
				1,419		-----

POLOŽKY SOUPLISU PRACÍ

Objekt: [S2]/[ISO 252] - Opěrná zeď v km 20,309 20 - 20,388 88

PČ	Kód	Název	MJ	Množství	JOC	Celkem
		<p>Položka zahrnuje veškerý materiál, výroby a polotovary, včetně mimostaveništní a vnitrostaveništní dopravy (rovněž přesuny), včetně naložení a složení, případně s uloženíím</p> <ul style="list-style-type: none"> - dodání betonářské výztuže v požadované kvalitě, stříhání, řezání, ohýbání a spojování do všech požadovaných tvarů (vč. armakošů) a uložení s požadovaným zajištěním polohy a krytí výztuže betonem, - veškeré svary nebo jiné spoje výztuže, - pomocné konstrukce a práce pro osazení a upevnění výztuže, - zednické výpomoci pro montáž betonářské výztuže, - úpravy výztuže pro osazení doplňkových konstrukcí, - ochranu výztuže do doby jejího zabetonování, - úpravy výztuže pro zřízení železobetonových kloubů, kotevnic prvků, závěsných ok a doplňkových konstrukcí, - veškerá opatření pro zajištění soudržnosti výztuže a betonu, - vodivé propojení výztuže, které je součástí ochrany konstrukce proti vívům bludných proudů, vyvedení do měřících skříní nebo míst pro měření bludných proudů (vlastní měřící skříně se uvádějí položkami SD 74), - povrchovou antikorozní úpravu výztuže, - separační výztuže, - osazení měřících zařízení a úpravy pro ně, - osazení měřících skříní nebo míst pro měření bludných proudů. <p style="text-align: center;">Specifikace</p>				
4 Vodotorné konstrukce						
19	457312	<p>VYROVNÁVACÍ A SPÁDOVÝ PROSTÝ BETON C12/15</p> <p>podkl. spád beton pod drenáží</p> <p>Bez vazby na CS</p> <p>"dle VPR</p> <p>délka zdi 79,5=79,500 [A]</p> <p>předpoklad plochy betonu v řezu 1,25*0,20=0,250 [B]</p> <p>a*b*1,10=21,863 [C] včetně vyrovnávek "</p> <p>"Celkem "21,863 = 21,863 [B]</p>	M3	21,863		

POLOŽKY SOUPLISU PRACÍ

Objekt: [S2]/[ISO 252] - Opěrná zeď v km 20,309 20 - 20,388 88

PČ	Kód	Název	MJ	Množství	JOC	Celkem
		<p>- dodání čerstvého betonu (betonové směsi) požadované kvality, jeho uložení do požadovaného tvaru při jakémkoliv hustotě výztuže, konzistenci čerstvého betonu a způsobu hutnění, ošetření a ochranu betonu,</p> <p>- zhotovení nepropustného, mrazuvzdorného betonu a betonu požadované trvanlivosti a vlastností,</p> <p>- užití potřebných přísad a technologií výroby betonu,</p> <p>- zřízení pracovních a dilatačních spar, včetně potřebných úprav, výplně, vložek, opracování, očištění a ošetření, bednění požadovaných konstr. (i ztracené) s úpravou dle požadované kvality povrchu betonu, včetně odbedňovacích a odskružovacích prostředků,</p> <p>- podpěrné konstr. (skruže) a lešení všech druhů pro bednění, uložení čerstvého betonu, výztuže a doplňkových konstr., vč. požadovaných otvorů, ochranných a bezpečnostních opatření a základů těchto konstrukcí a lešení,</p> <p>- vytvoření kotevních čel, kapes, náltků, a sedel,</p> <p>- zřízení všech požadovaných otvorů, kapes, výklenků, prostupů, dutin, drážek a pod., vč. zřízení práce a úprav kolem nich,</p> <p>- úpravy pro osazení výztuže, doplňkových konstrukcí a vybavení,</p> <p>- úpravy povrchu pro položení požadované izolace, povlaků a nátěrů, případně vyspravení,</p> <p>- zřízení práce u kabelových a injektážních trubek a ostatních zařízení osazovaných do betonu,</p> <p>- konstrukce betonových kloubů, upevnění kotevních prvků a doplňkových konstrukcí,</p> <p>- nátěry zabraňující soudržnost betonu a bednění,</p> <p>- výplň, těsnění a tmelení spar a spojů,</p> <p>- opatření povrchů betonu izolací proti zemi vlhkosti v částech, kde přijdou do styku se zeminou nebo kamenivem,</p> <p>- případné zřízení spojovací vrstvy u základů,</p> <p>- úpravy pro osazení zařízení ochrany konstrukce proti vlivu bludných proudů</p>				
	Specifikace					
20	458523	<p>VÝPLŇ ZA OPĚRAMI A ZDMI Z KAMENIVA DRCENÉHO, INDEX ZHUŤNĚNÍ ID DO 0,9</p> <p>přechodové klíny, zášpy za rubem zdi po úroveň vrstev komunikace</p> <p>ŠD 0-32</p> <p>Bez vazby na CS</p> <p>"dle PD</p> <p>délka zdi 79,5=79,500 [A]</p> <p>předpoklad plochy zášpy v řezu 0,85=0,850 [B]</p> <p>a*b=67,575 [C]"</p> <p>"Celkem "67,575 = 67,575 [B]</p> <p>položka zahrnuje dodávku předepsaného kameniva, mimostaveništní a vnitrostaveništní dopravu a jeho uložení není-li v zadávací dokumentaci uvedeno jinak, jedná se o nakupovaný materiál</p>	M3	67,575	-----	-----
	Specifikace					
21	46251	<p>ZÁHOZ Z LOMOVÉHO KAMENE</p> <p>záhozová patka z lomového kamene s proštěrkováním a urovnáním viditelných ploch</p> <p>Bez vazby na CS</p> <p>"dle situace - v místě vývrtišť pro odvodnění</p> <p>objem vyvrtiště 1,0*2,0*0,5=1,000 [A]</p> <p>přelivly řims 2=2,000 [B]</p> <p>drenaže 2=2,000 [C]</p> <p>a*(b+c)=4,000 [D]"</p> <p>"Celkem "4 = 4,000 [B]</p>	M3	4,000	-----	-----
	Specifikace					
	Specifikace					

POLOŽKY SOUPLISU PRACÍ

Objekt: [S2]/[ISO 252] - Opěrná zeď v km 20,309 20 - 20,388 88

PČ	Kód	Název	MJ	Množství	JOC	Celkem
	Specifikace	<i>položka zahrnuje:</i> - dodávku a zához lomového kamene předepsané frakce včetně mimořádné dopravy				
6 Úpravy povrchů, podlahy, výplně otvorů						
22	626112	REPROFILACE PODHLEDŮ, SVISLÝCH PLOCH SANAČNÍ MALTOU JEDNOVRST TL 20MM povrchová sanace - typ A dle PD předpoklad - skutečný rozsah bude potvrzen TDI po otryskání betonových povrchů Bez vazby na CS	M2	49,600	-----	-----
	Cenová soustava	SOD "dle PD celková plocha k sanaci 150=150,000 [A] rozsah typu sanace 80 % =80,000 [B] a*b/100=120,000 [C]" "Celkem "120 = 120,000 [B]				
	ZBV: 10	RDS po zvětšení rozsahu dobetonávek 18+44=62 0,80*62=49,6 49,600-120 = - 70,400 [A]				
	Specifikace	<i>položka zahrnuje:</i> dodávku veškerého materiálu potřebného pro předepsanou úpravu v předepsané kvalitě nutné vyspravení podkladu, případné zatření spar zářiva položení vrstvy v předepsané tloušťce potřebná lešení a podpěrné konstrukce				
23	626122	REPROFILACE PODHLEDŮ, SVISLÝCH PLOCH SANAČNÍ MALTOU DVOUVRST TL 50MM hloubková sanace - typ B dle PD předpoklad - skutečný rozsah bude potvrzen TDI po otryskání betonových povrchů Bez vazby na CS	M2	12,400	-----	-----
	Cenová soustava	SOD "dle PD celková plocha k sanaci 150=150,000 [A] rozsah typu sanace 20 % =20,000 [B] a*b/100=30,000 [C]" "Celkem "30 = 30,000 [B]				
	ZBV: 10	RDS po zvětšení rozsahu dobetonávek 18+44=62 RDS po zvětšení rozsahu dobetonávek 18+44=62 0,20*62=12,4 12,400-30,000 = - 17,600 [A]				

POLOŽKY SOUPLISU PRACÍ
Objekt: [S2]/[ISO 252] - Opěrná zeď v km 20,309 20 - 20,388 88

PČ	Kód	Název	MJ	Množství	JOC	Celkem
	Specifikace	<p><i>položka zahrnuje:</i> dodávku veškerého materiálu potřebného pro předepsanou úpravu v předepsané kvalitě nutné vyspravení podkladu, případně zatření spar záva položení vrstvy v předepsané tloušťce potřebná lešení a podpěrné konstrukce</p>				
24	62631 Cenová soustava SOD	<p>SPOJOVACÍ MŮSTEK MEZI STARÝM A NOVÝM BETONEM</p> <p>předpoklad - skutečný rozsah bude potvrzen TDI po otryskání betonových povrchů Bez vazby na CS</p> <p>"dle PD celková plocha k dobetonování 76=76,000 [A] délka římsy 79,5=79,500 [B] šířka dřívku v místě napojení 1,20=1,200 [C] a*b*c=171,400 [D]" "Celkem "171,4 = 171,400 [B]</p> <p>ZBV: 10</p>	M2	259,400 171,400	----- -----	----- -----
	Specifikace	<p>RDS plocha dobetonování lince zvětšení 88 M2 88 = 88,000 [A]</p> <p><i>položka zahrnuje:</i> dodávku veškerého materiálu potřebného pro předepsanou úpravu v předepsané kvalitě nutné vyspravení podkladu, případně zatření spar záva položení vrstvy v předepsané tloušťce potřebná lešení a podpěrné konstrukce</p>				
25	62652 Cenová soustava SOD	<p>OCHRANA VYZTUŽE PŘI NEDOSTATEČNÉM KRYTÍ</p> <p>předpoklad - skutečný rozsah bude potvrzen TDI po otryskání betonových povrchů Bez vazby na CS</p> <p>"dle PD celková plocha k sanaci 150=150,000 [A] rozsah typu sanace 20 % =20,000 [B] a*b/100=30,000 [C]" "Celkem "30 = 30,000 [B]</p> <p>ZBV: 10</p>	M2	12,400 30,000 -17,600	----- ----- -----	----- ----- -----
	Specifikace	<p>RDS po zvětšení rozsahu dobetonávek 18+44 = 62,000 [A] RDS po zvětšení rozsahu dobetonávek 0,20*62 = 12,400 [B] RDS-DSPS 12,400-30,000 = - 17,600 [C]</p> <p><i>položka zahrnuje:</i> dodávku veškerého materiálu potřebného pro předepsanou úpravu v předepsané kvalitě položení vrstvy v předepsané tloušťce potřebná lešení a podpěrné konstrukce</p>				

POLOŽKY SOUPLISU PRACÍ

Objekt: [S2]/[ISO 252] - Opěrná zeď v km 20,309 20 - 20,388 88

PČ	Kód	Název	MJ	Množství	JOC	Celkem
26	62661 Cenová soustava Specifikace	INJEKTÁŽ TRHLIN UZAVÍRACÍ sanace typ C dle PD předpoklad - skutečný rozsah bude potvrzen TDI po otryskání betonových povrchů Bez vazby na CS "délka zdi 79,5=79,500 [A] předpoklad délky trhlín a/10*2,5=19,875 [B] " "Celkem "19,875 = 19,875 [B] položka zahrnuje: dodávku veškerého materiálu potřebného pro předepsanou úpravu v předepsané kvalitě vyčištění trhliny provedení vlastní injektáže potřebná lešení a podpěrné konstrukce	M	19,875	-----	-----
7 Přidružená stavební výroba						
27	711111 Cenová soustava Specifikace	IZOLACE BĚŽNÝCH KONSTRUKCÍ PROTI ZEMNÍ VLNKOSTI ASFALTOVÝMI NÁTĚŘY Izolace zasypané části spodní stavby pouze nátěry - ALP + 2x ALN Bez vazby na CS "dle VPR izolace pouze nátěry na lici 79,5*(1,0)*1,10=87,450 [A] " "Celkem "87,45 = 87,450 [B] položka zahrnuje: - dodání předepsaného izolačního materiálu - očištění a ošetření podkladu, zadávací dokumentace může zahrnout i případné vyspravení - zřízení izolace jako kompletního povlaku, případně komplet. soustavy nebo systému podle příslušného technolog. předpisu - zřízení izolace i jednotlivých vrstev po etapách, včetně pracovních spár a spojů - úprava u okrajů, rohů, hran, dilatačních i pracovních spojů, kotev, obrubníků, dilatačních zařízení, odvodnění, otvorů, neizolovaných míst a pod. - zajištění odvodnění povrchu izolace, včetně odvodnění nejnižších míst, pokud dokumentace pro zadání stavby nestanoví jinak - ochrana izolace do doby zřízení definitivní ochranné vrstvy nebo konstrukce - úprava, očištění a ošetření prostoru kolem izolace - provedení požadovaných zkoušek - nezahrnuje ochranné vrstvy, např. geotextilii	M2	87,450	-----	-----
28	711132 Cenová soustava	IZOLACE BĚŽNÝCH KONSTRUKCÍ PROTI VOLNĚ STÉKAJÍCÍ VODĚ ASFALTOVÝMI PÁSY NAIP na rubu OP zdi Bez vazby na CS "NAIP na rubu zdi včetně přesahu pod římsu a pod drenážní potrubí 79,5*(0,50+1,5+1,25)*1,10=284,213 [A] " "Celkem "284,213 = 284,213 [B]	M2	284,213	-----	-----

POLOŽKY SOUPLISU PRACÍ

Objekt: [S2]/[ISO 252] - Opěrná zeď v km 20,309 20 - 20,388 88

PČ	Kód	Název	MJ	Množství	JOC	Celkem
		<p><i>položka zahrnuje:</i></p> <ul style="list-style-type: none"> - dodání předepsaného izolačního materiálu - očištění a ošetření podkladu, zadávací dokumentace může zahrnout i případné vyspravení - zřízení izolace jako kompletního povlaku, případně komplet. soustavy nebo systému podle příslušného technolog. předpisu - zřízení izolace i jednotlivých vrstev po etapách, včetně pracovních spár a spojů - úprava u okrajů, rohů, hran, dilatačních i pracovních spojů, kotev, obrubníků, dilatačních zařízení, odvodnění, otvorů, neizolovaných míst a pod. - zajištění odvodnění povrchu izolace, včetně odvodnění nejnižších míst, pokud dokumentace pro zadání stavby nestanoví jinak - ochrana izolace do doby zřízení definitivní ochranné vrstvy nebo konstrukce - úprava, očištění a ošetření prostoru kolem izolace - provedení požadovaných zkoušek - nezahrnuje ochranné vrstvy, např. geotextílie <p>Specifikace</p>				
29	711502 Cenová soustava	<p>OCHRANA IZOLACE NA POVRCHU ASFALTOVÝMI PÁSY</p> <p>ochrana pod římsou pásy s Al vložkou</p> <p>Bez vazby na CS</p> <p>"ochrana NAIP pod římsou 79,5*(0,50)*1,10=43,725 [A]"</p> <p>"Celkem "43,725 = 43,725 [B]"</p> <p><i>položka zahrnuje:</i></p> <ul style="list-style-type: none"> - dodání předepsaného ochranného materiálu - zřízení ochrany izolace 	M2	43,725	-----	-----
30	78382 Cenová soustava	<p>NÁTĚRY BETON KONSTR TYP S2 (OS-B)</p> <p>ochranný sjednocující nátěr povrchů - sanace typ D</p> <p>Bez vazby na CS</p> <p>"dle PD</p> <p>celková plocha k sanaci 150=150,000 [A]</p> <p>celková plocha k dobetonování 76=76,000 [B]</p> <p>Celkem: A+B=226,000 [C]"</p> <p>"Celkem "226 = 226,000 [B]"</p> <p><i>položka zahrnuje:</i></p> <ul style="list-style-type: none"> - položka zahrnuje kompletní povlaky (i různobarevné), včetně úpravy podkladu (odmaštění, odstranění starých nátěrů a nečistot) a jeho vyspravení, provedení nátěru předepsaným postupem a splnění všech požadavků daných technologickým předpisem. 	M2	226,000	-----	-----
31	78383 Cenová soustava	<p>NÁTĚRY BETON KONSTR TYP S4 (OS-C)</p> <p>ochranný nátěr betonu - odrazná hrana římsy</p> <p>Bez vazby na CS</p> <p>"dle PD</p> <p>odrazná část římsy 79,5*(0,15+0,15)=23,850 [A]"</p> <p>"Celkem "23,85 = 23,850 [B]"</p>	M2	23,850	-----	-----

POLOŽKY SOUPLISU PRACÍ

Objekt: [S2]/[ISO 252] - Opěrná zeď v km 20,309 20 - 20,388 88

PČ	Kód	Název	MJ	Množství	JOC	Celkem
	Specifikace	- položka zahrnuje kompletní povlaky (i různobarevné), včetně úpravy podkladu (odmaštění, odstranění starých nátěrů a nečistot) a jeho vyspravení, provedení nátěru předepsaným postupem a splnění všech požadavků daných technologickým předpisem.				
8 Potrubí						
32	875332 Cenová soustava	POTRUBÍ DREN Z TRUB PLAST DN DO 150MM DÉROVANÝCH drenážní potrubí - perforovaná část Bez vazby na CS "potrubí za rubem 79=79,000 [A]" "Celkem "79 = 79,000 [B]" položky pro zhotovení potrubí platí bez ohledu na sklon zahrnuje: - výrobní dokumentaci (včetně technologického předpisu) - dodání veškerého trubního a pomocného materiálu (troubky, trubky, tvarovky, spojovací a těsnící materiál a pod.), podpěrných, závěsných a upevňovacích prvků, včetně potřebných úprav - úprava a příprava podkladu a podpěr, očištění a ošetření podkladu a podpěr - zřízení plně funkčního potrubí, kompletní soustavy, podle příslušného technologického předpisu - zřízení potrubí i jednotlivých částí po etapách, včetně pracovních spar a spojů, pracovního zaslepení konců a pod. - úprava prostupů, průchodů šachtami a komorami, okolí podpěr a vyústění, zaústění, napojení, vyvedení a upevnění odpad. výusti - ochrana potrubí nátěrem (vč. úpravy povrchu), případně izolací, nejsou-li tyto práce předmětem jiné položky - úprava, očištění a ošetření prostoru kolem potrubí - položky platí pro práce prováděné v prostoru zapáženém i nezapaženém a i v kolektorech, chráničkách - položky zahrnují i práce spojené s nutnými obtoky, převáděním a čerpáním vody	M	79,000	-----	-----
33	87534 Cenová soustava	POTRUBÍ DREN Z TRUB PLAST DN DO 200MM plně potrubí ve spojích, prostupech a vyústění včetně příruby - HDPE s UV stabilizací Bez vazby na CS "dle detailu VL4 204.01 2*1,0+2*1,5=5,000 [A]" "Celkem "5 = 5,000 [B]"	M	5,000	-----	-----

POLOŽKY SOUPLISU PRACÍ

Objekt: [S2]/[ISO 252] - Opěrná zeď v km 20,309 20 - 20,388 88

PČ	Kód	Název	MJ	Množství	JOC	Celkem
		<p>položky pro zhotovení potrubí platí bez ohledu na sklon zahrnuje:</p> <ul style="list-style-type: none"> - výrobní dokumentaci (včetně technologického předpisu) - dodání veškerého trubního a pomocného materiálu (troubky, trubky, tvarovky, spojovací a těsnící materiál a pod.), podpěrných, závěsných a upevňovacích prvků, včetně potřebných úprav - úprava a příprava podkladu a podpěr, očištění a ošetření podkladu a podpěr - zřízení plně funkčního potrubí, kompletní soustavy, podle příslušného technologického předpisu - zřízení potrubí i jednotlivých částí po etapách, včetně pracovních spar a spojů, pracovního zaslepení konců a pod. - úprava prostupů, průchodů šachtami a komorami, okolí podpěr a vyústění, zaústění, napojení, vyvedení a upevnění odpad. výustí - ochrana potrubí nátěrem (vč. úpravy povrchu), případně izolací, nejsou-li tyto práce předem jinými položkami - úprava, očištění a ošetření prostoru kolem potrubí - položky platí pro práce prováděné v prostoru zapáženém i v kolektorech, chráničkách - položky zahrnují i práce spojené s nutnými obtoky, převáděním a čerpáním vody <p>Specifikace</p>				
34	87633 Cenová soustava	<p>CHRÁNIČKY Z TRUB PLASTOVÝCH DN DO 150MM</p> <p>Chráničky DN 110 v převislých částech římsy - korugovaná ochranná chránička</p> <p>Bez vazby na CS</p> <p>"2*(80)=160,000 [A] "</p> <p>"Celkem "160 = 160,000 [B]</p> <p>položky pro zhotovení potrubí platí bez ohledu na sklon zahrnuje:</p> <ul style="list-style-type: none"> - výrobní dokumentaci (včetně technologického předpisu) - dodání veškerého trubního a pomocného materiálu (troubky, trubky, tvarovky, spojovací a těsnící materiál a pod.), podpěrných, závěsných a upevňovacích prvků, včetně potřebných úprav - úprava a příprava podkladu a podpěr, očištění a ošetření podkladu a podpěr - zřízení plně funkčního potrubí, kompletní soustavy, podle příslušného technologického předpisu - zřízení potrubí i jednotlivých částí po etapách, včetně pracovních spar a spojů, pracovního zaslepení konců a pod. - úprava prostupů, průchodů šachtami a komorami, okolí podpěr a vyústění, zaústění, napojení, vyvedení a upevnění odpad. výustí - ochrana potrubí nátěrem (vč. úpravy povrchu), případně izolací, nejsou-li tyto práce předem jinými položkami - úprava, očištění a ošetření prostoru kolem potrubí - včetně případně předebraného utěsnění konců chrániček - položky platí pro práce prováděné v prostoru zapáženém i nezapaženém a i v kolektorech, chráničkách <p>Specifikace</p>	M	160,000	-----	-----
35	87644 Cenová soustava	<p>CHRÁNIČKY Z TRUB PLASTOVÝCH DN DO 250MM</p> <p>chráničky v prostupech pro odvodnění</p> <p>Bez vazby na CS</p> <p>"dle detailu VL4.204.01</p> <p>2*1,0=2,000 [A] "</p> <p>"Celkem "2 = 2,000 [B]</p>	M	2,000	-----	-----

POLOŽKY SOUPLISU PRACÍ

Objekt: [S2]/[ISO 252] - Opěrná zeď v km 20,309 20 - 20,388 88

PČ	Kód	Název	MJ	Množství	JOC	Celkem
		<p>položky pro zhotovení potrubí platí bez ohledu na sklon zahrnuje:</p> <ul style="list-style-type: none"> - výrobní dokumentaci (včetně technologického předpisu) - dodání veškerého trubního a pomocného materiálu (troubky, trubky, tvarovky, spojovací a těsnící materiál a pod.), podpěrných, závěsných a upevňovacích prvků, včetně potřebných úprav - úprava a příprava podkladu a podpěr, očištění a ošetření podkladu a podpěr - zřízení plně funkčního potrubí, kompletní soustavy, podle příslušného technologického předpisu - zřízení potrubí i jednotlivých částí po etapách, včetně pracovních spar a spojů, pracovního zaslepení konců a pod. - úprava prostupů, průchodů šachtami a komorami, okolí podpěr a vyústění, zaústění, napojení, vyvedení a upevnění odpad. výustí - ochrana potrubí nátěrem (vč. úpravy povrchu), případně izolací, nejsou-li tyto práce předem jímé položky - úprava, očištění a ošetření prostoru kolem potrubí - včetně případně předepsaného utěsnění konců chrániček - položky platí pro práce prováděné v prostoru zapezaženém i v kolektorech, chráničkách <p>Specifikace</p>				
101	8988D Cenová soustava ZBV: 10	<p>KABELOVÉ KOMORY Z PLASTICKÝCH HMOT, UŽITNÝ OBJEM DO 0,8M3 OTSKP - 2024</p> <p>Položka zahrnuje:</p> <ul style="list-style-type: none"> - dodávku a osazení stupadel a žebříků - dodání dílce požadovaného tvaru a vlastností, jeho skladování, doprava a osazení do definitivní polohy, včetně komplexní technologie výroby a montáže dílců, ošetření a ochrana dílců, - u dílců železobetonových veškerá výtěž, případně i tuhé kovové prvky a závěsná oka, - úpravy a zařízení pro uložení a transport dílce - veškeré požadované úpravy dílců, včetně doplňkových konstrukcí a vybavení, - sestavení dílce na stavbě včetně montážních zařízení, plošin a prahů a pod., - výplň, těsnění a tmelení spar a spojů, - očištění a ošetření úložných ploch, - zednické výpomocy pro montáž dílců, - označení dílce výrobním štítkem nebo jiným způsobem, - úpravy dílce pro dodržení požadované přesnosti jeho osazení, včetně případných měření, - veškerá zařízení pro zajištění stability v každém okamžiku <p>Položka nezahrnuje:</p> <ul style="list-style-type: none"> - poklopy a mříže, vykazují se samostatně v položkách č. 8991*. - kompletní vystrojení šachty, zejména kompletní kabelové lávky vč. veškerých podpěrných a uchycovacích prvků 	KUS	3,000 3,000	----- -----	----- -----
9 Ostatní konstrukce a práce						
36	9117C1 Cenová soustava	<p>SVOD OCEL ZÁBRADEL ÚROVEŇ ZADRŽ H2 - DODÁVKA A MONTÁŽ zábradelní svodidlo H2 - se svislou výplní Bez vazby na CS "dle situace a VPR část na OP zdi včetně přechodu na silniční 80,0=80,000 [A] " "Celkem "80 = 80,000 [B]</p>	M	80,000	-----	-----

POLOŽKY SOUPLISU PRACÍ

Objekt: [S2]/[ISO 252] - Opěrná zeď v km 20,309 20 - 20,388 88

PČ	Kód	Název	MJ	Množství	JOC	Celkem
	Specifikace	<p><i>položka zahrnuje:</i></p> <ul style="list-style-type: none"> - kompletní dodávku všech dílů ocelového svodidla s předepsanou povrchovou úpravou včetně spojovacích a dílačnických prvků - montáž a osazení svodidla, kotvení, t.j. kotevní desky, šrouby z nerez oceli, vrty a závilku, pokud zadávací dokumentace nestanoví jinak, případně nivelační hmoty pod kotevní desky - přechod na jiný typ svodidla nebo přes mostní závěr - ochranu proti bludným proudům a vývody pro jejich měření nezahrnuje odrazky nebo retroreflexní fólie 				
37	938545 Cenová soustava	<p>OČIŠTĚNÍ BETON KONSTR. OTRYSKÁNÍM ABRAZIVNÍM VODNÍM PAPEREM</p> <p>otryskání betonových povrchů před provedením sanace - odstranění znehodnoceného betonu</p> <p>Bez vazby na CS</p> <p>"dle PD</p> <p>celková plocha k sanaci 150=150,000 [A]</p> <p>celková plocha k dobetonování 76=76,000 [B]</p> <p>Celkem: A+B=226,000 [C] "</p> <p>"Celkem "226 = 226,000 [B]</p> <p><i>položka zahrnuje očištění předepsaným způsobem včetně odklizení vzniklého odpadu</i></p>	M2	226,000	-----	-----
38	96616 Cenová soustava SOD	<p>BOURÁNÍ KONSTRUKCÍ ZE ŽELEZOBETONU</p> <p>římsa a část dřívku OP zdi na trvalou skládku</p> <p>Bez vazby na CS</p> <p>"dle stávajícího stavu</p> <p>délka zdi 79,5=79,500 [A]</p> <p>předpoklad ubourání dřívku v řezu 0,70=0,700 [B]</p> <p>předpokládaná plocha dobetonávky líce 76,0=76,000 [C]</p> <p>tloušťka ubourání líce 0,15=0,150 [D]</p> <p>plocha původní římsy v řezu 0,25*0,60=0,150 [E]</p> <p>a*b+c*d+a*e=78,975 [F] "</p> <p>"Celkem "78,975 = 78,975 [B]</p> <p>RDS zvětšení bourání dřívku 103,1-58,2-11,7=33,2</p> <p>celkem 33,2+78,795=112,175 112,175-78,975 = 33,200 [A]</p> <p><i>položka zahrnuje:</i></p> <ul style="list-style-type: none"> - rozbourání konstrukce bez ohledu na použitou technologii - veškeré pomocné konstrukce (lešení a pod.) - veškerou manipulaci s vybouranou sítí a hmotami včetně uložení na skládku. Nezahrnuje poplatek za skládku, který se vykazuje v položce 0141** (s výjimkou malého množství bouraného materiálu, kde je možné poplatek zahrnout do jednotkové ceny bourání – tento fakt musí být uveden v doplňujícím textu k položce) - veškeré další práce plynoucí z technologického předpisu a z platných předpisů 	M3	112,175 78,975 33,200	-----	-----
	Specifikace	ZBV: 10				

ZMĚNY ZÁVAZKŮ ZE SMLOUVY

(ve smyslu § 222 zákona č. 134/2016 Sb. - Zákona o zadávání veřejných zakázek)

Název veřejné zakázky:

II/295 Revitalizace "Polských mostů" - ev.č.295-014, 295-014B, 295-014C Přední Labská

§ 222 - TABULKA K ODSTAVCI 4

Původní smluvní cena (vstupní)	98 988 050,00 Kč bez DPH		
Vyhradil si zadavatel právo na vyhrazené změny závazku (opce)?	NE		
Druh veřejné zakázky	stavební práce		
Vícepráce (k odst. 4)	+ 0,00 Kč bez DPH	Dodatek č. 1	ANO
Méněpráce (k odst. 4)	- 0,00 Kč bez DPH		
Vícepráce (k odst. 4)	+ 1 787 287,52 Kč bez DPH	Dodatek č. 2	ANO
Méněpráce (k odst. 4)	- 127 789,03 Kč bez DPH		
		Dodatek č. 3	NE
Součet všech víceprací (k odst. 4)	+ 1 787 287,52 Kč bez DPH	POSOUZENÍ:	
Součet všech méněprací (k odst. 4)	- 127 789,03 Kč bez DPH		
Změna závazku ze smlouvy (absolutní hodnota)	1 915 076,55 Kč bez DPH		
a) (Změna ZzS) < (limit nadlimitní VZ)	1 915 077 Kč < 135 348 000 Kč	Nejedná se o podstatnou změnu závazku.	
b) (Změna ZzS / Smluvní cena) < 15 %	1,93 % < 15,00 %		

§ 222 - TABULKA K ODSTAVCI 5

Smluvní cena	98 988 050,00 Kč bez DPH		
Vícepráce (k odst. 5)	+ 0,00 Kč bez DPH	Dodatek č. 1	ANO
Méněpráce (k odst. 5)	- 0,00 Kč bez DPH		
Vícepráce (k odst. 5)	+ 0,00 Kč bez DPH	Dodatek č. 2	ANO
Méněpráce (k odst. 5)	- 0,00 Kč bez DPH		
Součet všech víceprací (k odst. 5)	+ 0,00 Kč bez DPH		
Součet všech méněprací (k odst. 5)	- 0,00 Kč bez DPH		

§ 222 - TABULKA K ODSTAVCI 6

Smluvní cena	98 988 050,00 Kč bez DPH		
Vícepráce (k odst. 6)	+ 1 165 347,10 Kč bez DPH	Dodatek č. 1	ANO
Méněpráce (6) související s vícepracemi	- 146 630,09 Kč bez DPH		
Méněpráce (6) nesouvisející s vícepracemi	- 0,00 Kč bez DPH		
Vícepráce (k odst. 6)	+ 1 003 069,27 Kč bez DPH	Dodatek č. 2	ANO
Méněpráce (6) související s vícepracemi	- 0,00 Kč bez DPH		
Méněpráce (6) nesouvisející s vícepracemi	- 0,00 Kč bez DPH		
Součet všech víceprací (k odst. 6)	+ 2 168 416,37 Kč bez DPH		
Součet všech méněprací (k odst. 6) souvisejících s vícepracemi	- 146 630,09 Kč bez DPH		
Součet všech méněprací (k odst. 6) nesouvisejících s vícepracemi	- 0,00 Kč bez DPH		

§ 222 - NAVÝŠENÍ = SOUHRN Z ODST. 5 A 6

Smluvní cena		98 988 050,00 Kč bez DPH	
(5)	Všechny vícepráce (k odst. 5)	+ 0,00 Kč bez DPH	
	Všechny méněpráce (k odst. 5) související s vícepracemi	- 0,00 Kč bez DPH	
(6)	Všechny vícepráce (k odst. 6)	+ 2 168 416,37 Kč bez DPH	
	Všechny méněpráce (k odst. 6) související s vícepracemi	- 146 630,09 Kč bez DPH	
Navýšení - souhrn z odst. 5, 6 (vícepráce po odečtení méněprací)		2 021 786,28 Kč bez DPH	POSOUZENÍ: Navýšení nepřekročí 30 %.
(9)	(Navýšení / Smluvní cena) ≤ 30 %	2,04 % ≤ 30,00 %	

§ 222 - TABULKA K ODSTAVCI 7

Cena původních (nahraz.) položek	0,00 Kč bez DPH	Dodatek č. 1	ANO
Cena nových položek	0,00 Kč bez DPH		
POSOUZENÍ:	0 Kč ≥ 0 Kč		
Rozdíl (méněpráce) (k odst. 7)	- 0,00 Kč bez DPH	Dodatek č. 2	ANO
Cena původních (nahraz.) položek	0,00 Kč bez DPH		
Cena nových položek	0,00 Kč bez DPH		
POSOUZENÍ:	0 Kč ≥ 0 Kč		
Rozdíl (méněpráce) (k odst. 7)	- 0,00 Kč bez DPH		
Součet všech méněprací (k odst. 7)	- 0,00 Kč bez DPH		

SOUHRNNÁ TABULKA AKTUÁLNÍHO DODATKU

Číslo aktuálního dodatku	2
Celková hodnota všech víceprací (aktuálního dodatku)	+ 2 790 356,79 Kč bez DPH
Celková hodnota všech méněprací (aktuálního dodatku)	- 127 789,03 Kč bez DPH
Celkové navýšení smluvní ceny (aktuálního dodatku)	2 662 567,76 Kč bez DPH

SOUHRNNÁ TABULKA VŠECH DODATKŮ

Původní smluvní cena (vstupní)	98 988 050,00 Kč bez DPH
Cena po navýšení z dodatku č. 1	100 006 767,01 Kč bez DPH
Cena po navýšení z dodatku č. 2	102 669 334,77 Kč bez DPH
Současná cena se zahrnutím všech změn (bez DPH)	102 669 334,77 Kč bez DPH

Výpočet provedl/a: