

# D.1.1 ARCHITEKTONICKO-STAVEBNÍ ŘEŠENÍ

**Zemědělská Akademie a Gymnázium Hořice  
Modernizace školního statku – novostavba školních dílen**

## Technická zpráva

<b>Stavebník:</b>	Královéhradecký kraj Pivovarské náměstí 1245 500 03 HRADEC KRÁLOVÉ
<b>Hlavní projektant:</b>	Energy Benefit Centre a.s. Křenova 438/3, 162 00 Praha 6 IČ: 29029210, DIČ: CZ29029210
<b>Místo stavby:</b>	pozemky parc. č. st. 1941/1, parc. č. 2350/3, parc. č. 2350/13, parc. č. 2350/19 a parc. č. 2350/29 v k.ú. Hořice v Podkrkonoší [645168]
<b>Stupeň dokumentace:</b>	projektová dokumentace pro provádění stavby (DPS)
<b>Zakázkové číslo:</b>	210172
<b>Datum:</b>	10/2022
<b>Datum aktualizace (změny):</b>	-
<b>Vypracoval:</b>	Ing. Jan Kaiser
<b>Zodpovědný projektant:</b>	Ing. Vladimír Fiedler
<b>Paré:</b>	

## Obsah:

1.	Úvod .....	3
2.	Popis území stavby .....	3
3.	Popis stavebního řešení .....	3
4.	Přípravné a přidružené práce .....	3
5.	Konstrukce ze zemin .....	4
6.	Povrchové úpravy terénu .....	4
7.	Zemní práce .....	4
8.	Základové konstrukce .....	4
9.	Zateplení soklu .....	6
10.	Svislé nosné konstrukce, sloupy .....	7
11.	Stěny a příčky .....	7
12.	Vodorovné nosné konstrukce, průvlaky, ztužidla, panely, vazníky .....	7
13.	Schodiště .....	7
14.	Zastřešení, podpěrná konstrukce .....	7
15.	Zpevněné plochy .....	8
16.	<i>Podkladní vrstvy pozemních komunikací a ploch, systém road mix</i> .....	8
17.	<i>Úpravy povrchů vnitřní</i> .....	8
18.	<i>Podlahy a podlahové konstrukce</i> .....	9
19.	Osazování výplní otvorů .....	9
20.	Lešení a stavební výtahy .....	10
21.	Izolace proti vodě, vlhkosti a radonu .....	10
22.	Izolace tepelné .....	10
23.	Izolace protiotřesové .....	10
24.	Izolace proti chemickým vlivům .....	11
25.	ZTI kanalizace, vodovod, strojní vybavení a zařizovací předměty .....	11
26.	Vytápění .....	11
27.	VZT, chlazení .....	11
28.	Elektroinstalace silnoproud, slaboproud, MaR .....	11
29.	Konstrukce suché výstavby .....	11
30.	Klempířské výrobky .....	11
31.	Konstrukce truhlářské .....	11
32.	Zámečnické výrobky .....	11
33.	Podlahy povlakové .....	12
34.	Dokončovací práce - obklady .....	12
35.	Malby, nátěry .....	16
36.	Zasklívání .....	16
37.	Technologie .....	16
38.	Pokyny pro realizaci stavby .....	16

## 1. Úvod

Tato technická zpráva je hlavním a průvodním dokumentem stavební části projektové dokumentace pro provádění stavby. Projektová dokumentace byla vypracována dle požadavků investora.

Veškeré rozměry a projekční předpoklady uvedené v dokumentaci je nutné ověřit na stavbě a v případě zjištění podstatné odchylky je nutné kontaktovat technický dozor stavebníka a ten případně projektanta.

Jakákoli navržená řešení a detaily lze provést jiným alternativním způsobem, je však nutné ctít obecně technický obsah a řešení návrhu původního. Nové alternativní řešení musí schválit technický dozor stavebníka, projektant a objednatel.

## 2. Popis území stavby

Navrhovaná skeletová prefabrikovaná železobetonová budova školních dílen se nachází na mírně sklonitém jižním svahu v areálu školního statku Zemědělské Akademie a Gymnázia Hořice. V územním plánu města Hořice je areál zařazen jako plocha VZ – plochy výroby a skladování – zemědělská výroba. Budova školních dílen se nachází na pozemcích parc. č. st. 1941/1, parc. č. 2350/3, parc. č. 2350/13, parc. č. 2350/19 a parc. č. 2350/29 v k.ú. Hořice v Podkrkonoší [645168]

Okolní pozemky jsou zpevněné plochy komunikací, zastavěné plochy zemědělskými budovami a pastviny.

Nezastavěné plochy okolo budovy budou využity pro realizaci výstavby dílenské budovy a zařízení staveniště.

Přístup a příjezd k hale je po stávajících zpevněných plochách zemědělského areálu. Vrátnice areálu se nachází na konci místní komunikace v ulici Jižní.

## 3. Popis stavebního řešení

Objekt dílen školy je navržen dvoupodlažní, obdélníkového půdorysu o rozměrech 52,82 x 25,50 m, k jižnímu průčelí přiléhá kryté parkovací stání pro techniku o rozměrech 52,82 x 5,55 m.

Vstup do objektu je z jižní strany, kryt přístřeškem, který je v místě vstupu prosvětlen proskleným dílem střechy. Na vstupní prostor navazuje chodba, ze které jsou přístupné všechny potřebné provozy školy - šatny a wc žáků, jednotlivé dílny a schodiště do 2. nadzemního podlaží.

1. nadzemní podlaží obsahuje provozy (dílny) s těžším provozem - dílna oprav 1 a 2 s výškou přes dvě podlaží se samostatnými vjezdy z boku objektu, dílna oprav 3 s vjezdem z venkovního prostoru, obrobna, kovárna a svařovna.

2. nadzemní podlaží obsahuje dílny s nižším stupněm provozu - dvě identické dílny pro 1. ročník, dále dva výukové prostory - učebnu klasickou a učebnu odbornou, wc žáků a samostatný úsek se šatnami zaměstnanců, kabiny pedagogů a sborovnou s čajovou kuchyňkou.

Nosný systém budovy byl navržen jako prefabrikovaný železobetonový skelet s podélnými průvlaky. Na ozuby průvlaků budou osazeny stropní předepjaté panely systém SPIROLL tloušťky 265 mm. Stropní konstrukce bude vytvořena železobetonovými vazníky osazenými v příčném směru na čtveřici sloupů. Halová část navržená na výšku dvou pater bude také zastřešena železobetonovými vazníky osazenými v příčném směru na trojici sloupů. Střešní plášť je navržen ze střešních panelů systém KINGSPAN přišroubovaných na ocelové vaznice z válcovaných profilů kotvené do střešních vazníků. Obvodový plášť bude ze systému KINGSPAN, stěnové panely přišroubované k lisovaným paždíkům kotveným ke sloupům skeletu.

Dělicí příčky budou zděné z pálených příčkových tloušťky 175 a 80 mm.

## 4. Přípravné a přidružené práce

Stavba bude protokolárně předána zhotoviteli s projektovou dokumentací pro provádění stavby. Podmínky obsažené ve stavebním povolení nebo v jiném rozhodnutí stavebního úřadu (vč. podmínek z vyjádření a stanovisek dotčených orgánů státní správy a ostatních účastníků stavebního řízení) bude zhotovitel povinen respektovat a splnit.

Před započítím stavby budou vytýčeny veškeré inženýrské sítě, které mohou být realizací stavby dotčeny (zajistí zhotovitel). Polohu přípojek a sítí je třeba vytýčit na staveništi za účasti jednotlivých správců sítí.

Zhotovitel poskytne objednateli součinnost v rámci provádění případných doplňkových prací (např. přeložení interních sdělovacích kabelů, elektroinstalací a zařízení, které jsou ve správě třetích osob), ve smyslu přístupu na stavbu pověřenému pracovníkovi stavebníka a časové a prostorové koordinace těchto činností se svými.

Staveniště bude označeno a zabezpečeno proti vstupu nepovolaných osob. Budou provedena veškerá opatření pro zajištění bezpečnosti jak pracovníků na staveništi, tak i dalších účastníků výstavby.

Zhotovitel umístí na staveništi přemístitelné buňky s toaletou, případně další objekty zařízení staveniště, a to po dohodě se stavebníkem a uživatelem budovy a přilehlých pozemků.

Stavebník zajistí zhotoviteli přípojná místa pro odběr elektrické energie a vody a dohodne způsob měření odběru. Zásadní problémy týkající se přírodních míst, zařízení a oplocení staveniště budou řešeny nejpozději v rámci předání staveniště zhotoviteli.

Veškeré práce budou prováděny v souladu se zákonem č. 258/2000 Sb. o ochraně veřejného zdraví, dále zákonem č. 185/2001 Sb. o odpadech, vyhl. č. 93/2016 Sb., kterou se stanoví Katalog odpadů, dále vyhl. č. 383/2001 Sb. o podrobnostech nakládání s odpady, dále nařízením vlády č. 361/2007 Sb. kterým se stanoví podmínky ochrany zdraví při práci, dále vyhláškou č. 342/2003 a 6/2003 Sb., kterou se stanoví hygienické limity chemických, fyzikálních a biologických ukazatelů pro vnitřní prostředí pobytových místností některých staveb, dále vyhl. 394/2006 Sb., kterou se stanoví práce s ojedinělou a krátkodobou expozicí azbestu, dále Přílohou č. 1 k vyhlášce č. 356/2002 Sb., která stanoví seznam znečišťujících látek, obecné emisní limity, způsob předávání zpráv a informací, zjišťování množství vypouštěných znečišťujících látek, tmavosti kouře, přípustné míry obtěžování zápachem a intenzity pachů, podmínky autorizace osob, požadavky na vedení provozní evidence zdrojů znečišťování ovzduší a podmínky jejich uplatňování, dále německými pravidly TRGS 519 a Praktickou příručku o osvědčených postupech pro prevenci a minimalizaci rizik azbestu, vydanou Výborem vrchních inspektorů práce EU - SLIC. Při provádění jakýchkoliv prací s azbestem je nutné postupovat v souladu s předpisy ČR. Všechny práce spojené s odstraňováním azbestu budou zahájeny až po ohlášení a odsouhlasení postupu prací v souladu s §5 vyhlášky č. 432/2003 Sb. příslušnou hygienickou stanicí.

## 5. Konstrukce ze zemin

Obsyp základových patek bude proveden vytěženou zeminou a bude po vrstvách max. 250 mm hutněna. Horní hrana hutněného obsypu bude na kótě -0,700 m. Nebude prováděn zásyp základových konstrukcí šterkopískem ani pískem, aby nedošlo ke zhoršení geofyzikálních vlastností základové pudy zvodněním vrstev.

## 6. Povrchové úpravy terénu

Celá plocha okolo nově budovaných školních dílen na pozemku školního statku bude dorovnána na úroveň stávajícího terénu a bude opatřena vrstvou humusu a oseta travním semenem.

## 7. Zemní práce

Zemní práce budou prováděny převážně mechanizací. Jedná se o výkop pro základové konstrukce, pro zpevněné plochy a pro veškeré inženýrské sítě. Před zahájením výkopových prací je nutno zajistit vytyčení všech stávajících inženýrských sítí.

Bude proveden výkop stavební jámy na úroveň -0,700 m. Od této kóty budou provedeny výkopy pro jednotlivé základové patky 0,20 m nad úroveň základové spáry. Posledních 0,20 m výkopů bude provedeno ručně, aby nedošlo ke znehodnocení základové zeminy (viz. níže – Základové konstrukce).

Po severní straně stavební jámy bude provedeno vysvahování výkopu ve sklonu 1:2 k úrovni okolního terénu.

## 8. Základové konstrukce

Základové poměry je možno označit za jednoduché, současně se jedná o stavbu staticky nenáročnou, je možno postupovat dle 1. geotechnické kategorie ve smyslu ČSN 73 1001 Základová půda pod plošnými základy. Pro posouzení základové pudy byly dokumentovány dvě realizované vrtné sondy inženýrskogeologického průzkumu a proveden popis kvartérního pokryvu s klasifikací zemin. Využity byly i poznatky z archivních prací v blízkosti lokality.

### Základní geologický profil:

sonda V1:

0,00 - 0,20 m drn, tmavě hnědá až černohnědá humózní prachovitá hlína, slabě jemně písčítá, s kořínky rostlin, **ornice**

0,20 - 0,70 m světle okrově hnědá hlína s nízkou až střední plasticitou (místy velmi slabě jemně písčítá), konzistence tuhá, **třída F5, symbol ML**

0,70 - 1,60 m světle okrově hnědá hlína s nízkou až střední plasticitou (místy velmi slabě jemně písčítá), konzistence tuhá až měkká (střídání), **třída F5, symbol ML**

1,60 - 2,00 m světle okrově hnědá hlína s nízkou až střední plasticitou (místy velmi slabě jemně písčítá), konzistence tuhá, **třída F5, symbol ML**

.....kvartér

hladina podzemní vody nezastižena

sonda V2:

0,00 - 0,20 m hnědá písčítá hlína až jíl, s úlomky cihel, **navážka**

0,20 - 2,00 m světle okrově hnědá hlína s nízkou až střední plasticitou (místy velmi slabě jemně písčítá), konzistence tuhá (tuhá až pevná), **třída F5, symbol ML**

.....kvartér

hladina podzemní vody nezastižena

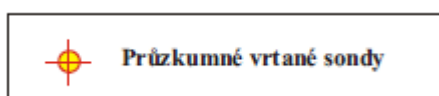
Minimální únosnost základové půdy pro hlíny s nízkou plasticitou - uloženiny eolického původu (**tabulková výpočtová únosnost**) je možno stanovit na **150 kPa**. Hodnoty jsou (pro zvýšení bezpečnosti) **voleny zcela jednoznačně pro konzistenci tuhou**. Návrh základových prvků je vhodné ověřit statickým výpočtem za použití směrných normových charakteristik (viz výše).

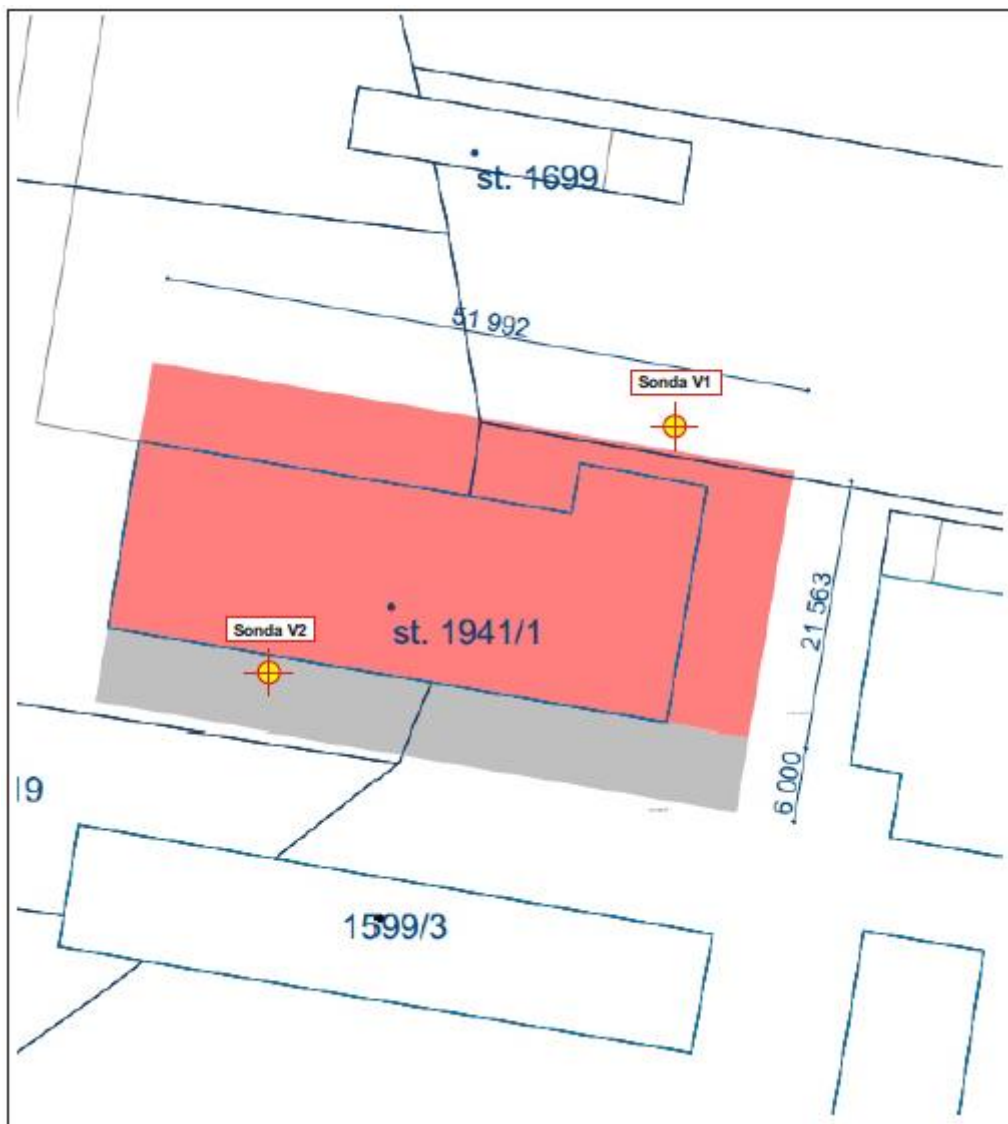
Při plošném zakládání je nutno základovou spáru v daných geologických poměrech přísně chránit před znehodnocením klimatickými vlivy (zejména srážková činnost) a vlivem stavební činnosti. Výkop pro základovou konstrukci se proto doporučuje ukončit cca 0,1-0,2 m nad úroveň základové spáry. Dotěžení na vlastní úroveň základové spáry se potom provede bezprostředně před betonáží základů (případně položením podkladního betonu). Vhodnějším a zejména praktičtějším opatřením je však výběr delšího období beze srážek. Doporučuje se použití hladké lžice.

Přítomnost podzemní vody v dosahu základů je možno s nejvyšší pravděpodobností vyloučit.

Pokud bude nutno provádět zpětné nazatěžované zásypy (v případě nadvýkopů), je vhodné použít původní vytěžený nepropustný materiál (důvodem je zajištění základové spáry proti rozbřednutí). Vzhledem ke snadnému zpracování je vhodné použít zeminu se zachovanou přirozenou vlhkostí. Pro mocnější násypy (např. pod podlahou objektu) je vhodné použít sendvičovou konstrukci, tj. střídání vrstvy zeminy vhodné vlhkosti s vrstvou šterku (šterkopísku, šterkodrtě). V případě plošného zakládání však jednoznačně nedoporučujeme zakládat na základové spáře zlepšené zhutněným šterkopískovým polštářem, neboť se tím uměle vytváří drenážní vrstva, v níž může docházet k akumulaci infiltrovaných srážkových vod, které mohou následně způsobit degradaci základové půdy (změnu, tj. snížení konzistence zastižených jemnozrnných zemin).

Hloubka založení s ohledem na klimatické vlivy a méně příznivé zrnitostní složení zemin bude činit minimálně 1,2 m pod upraveným povrchem terénu. S ohledem na zjištěný výskyt zemin měkké až tuhé konzistence v sondě V1 až do hloubky 1,6 m, je zde nutné počítat i s hlubším založením, tak aby v základové spáře byly bezpečně zastiženy zeminu minimálně tuhé konzistence. Pevnější podloží se nachází až v hloubce 6 - 7 metrů.





V případě, že se při výstavbě vyskytnou jiné skutečnosti než jsou uvedeny v této zprávě (případně skutečnosti problematické), vyhrazuje si zpracovatel právo jejich posouzení.

Z ekonomických důvodů je pro budovu školních dílen navrženo plošné založení na základových patkách. Rozměry patek byly stanoveny na základě statického výpočtu.

Podkladní beton pod spodní stupeň patek bude mít horní hranu na úrovni -1,800 m a bude proveden z betonu C12/15.

Spodní stupeň základových patek bude proveden z monolitického armovaného betonu a horní hranu bude v úrovni -1,200 m.

Vrchní stupeň základové patky bude prefabrikovaný s dole vyčnívající výztuží a bude opatřen distančními nožičkami. Tento vrchní stupeň bude proveden jako kalich s otvorem pro ukotvení sloupů. Kalich se výškově a polohově osadí do správné pozice a provede se vybetonování spodního stupně patky. Vrchní a spodní stupeň patky bude po vytvrnutí betonu tvořit monolitickou dvoustupňovou patku.

Po obvodu budovy budou osazeny a přikotveny základové prahy o výšce 1000 mm a tloušťce 150 mm. Vrchní úroveň základových prahů bude na kótě +0,200 m. Prahů budou zalicovány vně se sloupy skeletu.

## 9. Zateplení soklu

Soklová část bude zateplena pomocí desek EPS perimetr tl. 100mm na celou výšku základových prahů.

Výše uvedené řešení je znázorněno v dalším stupni projektové dokumentace. Rozsah ploch zateplení soklu je patrný z pohledů.

Aplikovaný systém zateplení musí být certifikovaný, veškeré detaily a podrobná řešení budou provedeny na základě detailů a doporučení, které jsou součástí této projektové dokumentace, zároveň v souladu s technologickým předpisem výrobce systému a v souladu s ČSN 73 2901. Je nutné použít veškeré systémové prvky jako např. začišťovací lišty, rohové profily (kombi lišty) atd. Případné rozpory a nesoulad bude řešen zhotovitelem s předstihem v rámci realizace stavebních úprav, a to ve spolupráci s projektantem, technickým dozorem stavebníka a technickým zástupcem zvoleného výrobce systému ETICS.

Při provedení zateplení soklu je třeba pamatovat na uložení nového zemnicího vodiče hromosvodu.

## 10. Svislé nosné konstrukce, sloupy

Železobetonové prefabrikované sloupy budou osazeny do kalichů, výškově a polohově vyrovnány. Poté se provede jejich zabetonování. Sloupy mají rozměr 500/400 mm, příp. 400/400 mm.

Montáž bude provádět dodavatel prefabrikované konstrukce.

Mezi sloupy bude přikotvena ocelová roštová konstrukce, která bude sloužit pro přikotvení obvodového pláště ze sendvičových panelů.

## 11. Stěny a příčky

Obvodový plášť budovy bude vytvořen z horizontálně orientovaných sendvičových panelů. Tloušťka panelů bude 200 mm a budou izolovány minerální vatou.

Příčky tvořící jednotlivé sekce budovy budou vyzděny z keramických tvarovek tl. 175 mm. Příčky dělicí sekce na jednotlivé místnosti budou vyzděny z keramických tvarovek tl. 80 mm.

Mobilní přemístitelná příčka mezi místnostmi č. 203 a 204 tloušťky 100 mm bude dodána jako systémová. Příčka musí splňovat akustické požadavky na dělicí konstrukci mezi dvěma učebnami, t. j.  $R_w=55$  dB. Obsluha příčky a ovládání těsnění bude ruční. Nosná konstrukce příčky bude z hliníkových profilů s výplní z akustických plných panelů v barvě shodnou s panely obvodového pláště. Provedení vodících kolejnic bude dle konkrétního dodavatele mobilní příčky.

## 12. Vodorovné nosné konstrukce, průvlaky, ztužidla, panely, vazníky

V podélném směru budovy budou namontovány prefabrikované železobetonové průvlaky tvaru obrácené „T“, po okrajích budovy ve tvaru „L“. Výška průvlaků bude 550 mm, šířka 800 mm, příp. 650 mm.

Konstrukce skeletu bude zavětrována pomocí ztužidel šířky 200 mm.

Na ozuby průvlaků budou namontovány předepjaté železobetonové panely systém SPIROLL výšky 265 mm. Panely budou zmonolitněny betonovou zálivkou, případně dobetonovány betonem C50/60.

Nosnou konstrukci střešního pláště budou tvořit železobetonové vazníky obdélníkového průřezu. Šířka vazníků bude 200 mm, výška bude různá v závislosti na rozpětí. Podrobnosti jsou patrné z části dokumentace Stavebně-konstrukční řešení (STA).

Montáž bude provádět dodavatel prefabrikované konstrukce.

## 13. Schodiště

Schodiště je navrženo železobetonové prefabrikované. Nosnou konstrukci tvoří lomené desky, které jsou osazeny dole na základovou patku, v úrovni podesty na podestový nosník a nahoře na průvlak.

Montáž bude provádět dodavatel prefabrikované konstrukce.

Schodišťový prostor bude obezděný příčkou tl. 175 mm.

Schodišťové stupně budou nabetonované na desce.

## 14. Zastřešení, podpěrná konstrukce

Střešní plášť bude proveden ze sendvičových střešních panelů. Tloušťka panelů bude 200 mm a budou izolovány minerální vatou. Střešní plášť bude z hlediska (PBR) třídy  $B_{ROOF}(t3)$ . To znamená, že se nebude šířit požár po povrchu střešních panelů.

Na střeše objektu bude umístěna střešní FVE elektrárna. V rámci projektu je navrženo použít 84 panelů o výkonu 380 Wp/1ks. Max. výkon FVE tak je možný 31,92 kWp. El. energie vyrobená střešní FVE elektrárnou bude sváděna do baterií a přes střídače budou připojena do el. sítě budovy.

Podpěrnou konstrukci budou tvořit nosníky z válcovaných profilů I. Nosníky budou z boku kotveny do střešních vazníků. Podrobnosti řeší stavebně-konstrukční část této dokumentace (STA).

Detaily okapu, hřebenu a okraje střechy budou řešeny systémově dle dodavatele opláštění budovy.

## 15. Zpevněné plochy

V okolí objektu budou nově provedeny zpevněné plochy z betonové dlažby. Jedná se především o okapové chodníčky a napojení na stávající zpevněné komunikace.

Parkovací stání pod přístřeškem bude opatřeno zámkovou dlažbou určenou pro poježdění těžké techniky.

Plochy areálových komunikací budou opatřeny krytem z asfaltového recyklátu, vyrovnány a zhutněny.

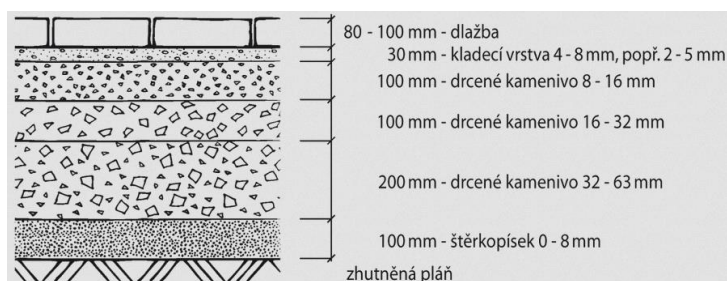
Zpevněné plochy budou lemovat betonové obrubníky rozděleny na 2 typy. Pro okapový chodník podél objektu bude použit tzv. zahradní obrubník:



Pro zpevněné plochy a jejich ohraničení pak obrubník viz přiložený obrázek.

Druhy použitých materiálů, včetně barevnosti dlažby je nutné před objednáním zkontrolovat s architektem a investorem.

Skladba komunikace.



Veškeré stavbou poškozené zpevněné plochy budou obnoveny a navázány na zpevněné plochy budované okolo nově vystavěných školních dílen.

## 16. Podkladní vrstvy pozemních komunikací a ploch, systém road mix

Zemina pod úrovní podkladního betonu bude pomocí závěsného stabilizátoru zeminy a dávkovače pojiv do úrovně -0,700 m vylepšena promísením s vápnem. Síla stabilizované vrstvy zeminy bude 300 mm a vrchní hrana bude na kótě -0,400 m.

## 17. Úpravy povrchů vnitřní

Povrch vnitřních zděných příček bude opatřen tenkovrstvou stěrkovou omítkou.

Veškeré vnitřní povrchy betonových prefabrikátů tj. sloupy, průvlaky, panely a schodiště budou upraveny tenkovrstvou stěrkovou omítkou.



## 18. Podlahy a podlahové konstrukce

Podkladní beton v 1. NP bude proveden z betonu C16/20 s vloženou sítí KARI Ø8/8-200/200 mm. Tloušťka podkladního betonu bude 80 mm. Na podkladní beton budou provedena jednotlivá souvrství podlah podle účelů místností.

Ve 2. NP budou ve školních učebnách, školním zázemí a sociálním zázemí skladby s podlahovým vytápěním. V dílnách 1. ročníků a na hlavní chodbě budou podlahy z drátkobetonu C35/45 se vsypem. Tloušťka drátkobetonu bude 115mm.

## 19. Osazování výplní otvorů

Okenní otvory budou osazeny plastovými okny vyrobení ze šestikomorových profilů  $U_f=0,92 \text{ W/m}^2\text{K}$ . Okna budou zasklena izolačním trojsklem  $U_G = 0,5 \text{ W/m}^2\text{K}$ . Kování oken bude celoobvodové s rektifikací křídel ve všech směrech a s regulovatelným přitlakem křídel. Celkový součinitel prostupu tepla oken  $U_w \leq 0,75 \text{ W/m}^2\text{K}$ . Barva oken bude modrá.

**Podrobněji viz. výpis výplní bude v části D.1.1, v dokumentaci pro provedení stavby, kde budou rozepsány tepelné technické požadavky a pro každý typ výplně (oken/dveří) zvlášť popsán návrh řešení.**

Dveřní otvory budou osazeny výrobky s povrchovou úpravou z vysokotlakého laminátu HPL vysoce odolného proti oděru v barvě šedé. Rámy a zárubně budou provedeny v barvě modré.

Prosklená vstupní stěna s dveřmi bude hliníková s přerušeným tepelným mostem ze super teplého systému. Dveřní sestava bude opatřena okopovým rámem výšky 400 mm. Celkový součinitel prostupu tepla vnějších dveří  $U_D \leq 1,0 \text{ W/m}^2\text{K}$ . Barva dveřní sestavy bude modrá.

Vnitřní vstupní stěna s dveřmi bude hliníková ze studeného systému. Dveřní sestava bude opatřena okopovým rámem výšky 400 mm. Barva dveřní sestavy bude rovněž modrá.

Na základě požadavků PBR budou dveře vybaveny následujícím způsobem.

Dveře na únikových cestách, jimiž prochází úniková cesta, jsou otevíravé ve směru úniku. Dveřmi na volné prostranství z prostoru **N01.1 - Dílny oprav** neprochází > 200 evakuovaných osob => mohou mít směr otáčení křídel i opačný.

Veškeré uzamykatelné dveře, vrata, požární uzávěry apod., vyskytující se na únikových cestách, musí mít ve směru úniku osob kování, které umožní po vyhlášení poplachu jejich otevření ručně nebo samočinně, ať již jsou zamčené, zablokované nebo jinak zajištěné proti vloupání, apod.

Dveře z místností a prostorů hygienického příslušenství, šaten, odpočíváren apod. musí být opatřeny kováním, které i bez speciálního nářadí umožňuje otevřít zvenčí dveře zevnitř zajištěné.

Dveře na únikových cestách vyhovují normovým požadavkům.

Osvětlení únikových cest je dostatečné denním nebo umělým světlem. Doporučeno je únikové cesty vybavit nouzovým osvětlením s lokálním bateriovým zdrojem uvnitř jednotlivých svítidel.

Umístění a rozsah je patrný z výkresové části.

Dveře budou dodány včetně kování, samozavíračů s aretací, zarážek dveřních křídel. Okenní špalety, nadpraží a parapety budou řešeny systémově dle detailů dodavatele vnějšího opláštění.

Okenní výplně budou osazeny s vnitřním lícem sendvičových panelů. Okna budou dodána včetně kování, žaluzií (dle PD). Před objednáním výplní otvorů předloží zhotovitel investorovi vzorky jednotlivých typů zasklení k odsouhlasení. Doplňky (žaluzie, parapety) k jednotlivým výplním otvorům jsou uvedeny ve specifikaci.

Rozměry uvedené v projektové dokumentaci jsou orientační – zhotovitel si zaměří jednotlivé stavební otvory před výrobou jednotlivých výrobků.

Před objednáním do výroby zpracuje zhotovitel výpis výplní otvorů (montážní dokumentaci) se specifikací kování, zasklení a doplňků a předloží jej v dostatečném časovém předstihu stavebníkovi a technickému dozoru stavby k odsouhlasení. Zhotovitel rovněž předloží stavebníkovi ke schválení profily rámu nových oken a dveří.

Osazení oken a dveří vč. napojení na okolní konstrukce bude provedeno v souladu s ČSN 74 6077 (tj. od interiéru – parotěsnicí páska + tepelně izolační vrstva + paropropustná, vodotěsná a vzduchotěsná páska z exteriéru).

Tepelné technické parametry oken, dveří a světlíků musejí odpovídat požadavkům energetického auditu a platné ČSN 73 0540-2 včetně kritických povrchových teplot na styku rámu okna a vnitřního ostění. Pokud si to objednatel vyžádá, musí zhotovitel doložit posouzení detailu osazení zvolené výplně otvoru s ohledem na dodržení povrchových teplot.

Ve střeše budou osazeny čtyři střešní světlíky, které budou složité pro případné větrání vnitřního prostoru budovy. Ovládání těchto oken bude pomocí hřebenového servopohonu. Tento pohon bude doplněn o čidlo deště a větru.

Odstín rámu oken a dveří – plast – barva modrá – vybraná investorem (architektem) na vzorcích dle vzorníku vybraného výrobce.

Odstín křidel a obložek plných dveří dle vybraného odstínu plastových oken a dveří.

Odstín vnitřních parapetů se předpokládá modrá.

**Konkrétní požadavky a specifikace nových výplní (okna, dveře) jsou uvedeny ve Výpisu výplní otvorů.**

## 20. Lešení a stavební výtahy

Běžné systémové lešení s podlahami a zábradlím, š. max. 900 mm s výškou cca 2,0 m, pokud bude mezi lešením a přilehlou zdí vzdálenost větší než 25 cm, bude lešení opatřeno vnitřním zábradlím. Lešení bude kotveno do zdiva stěny – vyhnout se kotvení do spár s nepevnou maltou.

Pro vnitřní stavební práce bude použito běžné hliníkové pomocné jednopodlažní lešení s minimální pracovní šířkou podlahy 1,2m. Před stavbou lešení položit na okapový chodník a přilehlé zpevněné plochy technickou textilií (400 g/m<sup>2</sup>), aby nedošlo k jejich zničení vlivem stavebních prací.

Po dobu výstavby bude lešení připojeno k uzemňovací soustavě hromosvodu. Pro zapravení izolantu v místech kotev lešení bude použita PUR pěna, ale tak aby kotevní místa nebyla na konečné povrchové úpravě fasády viditelná.

## 21. Izolace proti vodě, vlhkosti a radonu

Radonový index pozemku je stanovován v souladu s §98 zákona č. 263/2016 Sb., Atomový zákon pro účely prevence pronikání radonu do stavby.

Protokol obsahuje náležitosti potřebné pro:

1. Umístování staveb s obytnými nebo pobytovými místnostmi nebo pro žádost o stavební povolení takové stavby podle § 98 zákona č. 263/2016 Sb. ( atomový zákon)

2. Aplikaci ČSN 73 0601 Ochrana staveb proti radonu z podloží Měření provedl: Jakub Skorka, Čankov 37, 360 17 Karlovy Vary, tel. 776 132 921. Za měření odpovídá RNDr. Renáta Vatrsová , Frostova 342, 109 00 Praha 10, která je držitelem zvláštní odborné způsobilosti, vydané Státním úřadem pro jadernou bezpečnost č. j SÚJB/RCHK/10403/2013 s platností do 30. dubna 2023, ve smyslu § 31 odst. 2 zákona č. 263/2016 Sb., Atomový zákon, k vykonávání činnosti zvláště důležité z hlediska radiační ochrany a to v rozsahu: řízení vykonávání služeb významných z hlediska radiační ochrany podle § 9 odst. 2 písm. h) bodu 5 Atomového zákona a podle § 3 písm. c) vyhlášky č. 409/2016 Sb., o činnostech zvláště důležitých z hlediska jaderné bezpečnosti a radiační ochrany, zvláštní odborné způsobilosti a přípravě osoby zajišťující radiační ochranu registranta, a to:

- měření a hodnocení ozáření z přírodního zdroje záření ve stavbě - stanovení radonového indexu pozemku.

Zpracovatel je držitelem Povolení Státního úřadu pro jadernou bezpečnost, vydaného pod č.j. 30691/2006, ze dne 25. prosince 2005, s platností do 31. 12. 2026.

Měření se provádělo systémem RM 2, readrem ERM-3, v.č. 11/2020 ověřeném v Národní referenční laboratoři pro měření radonu v Kamenné dne 30. 3. 2021, ověřovací list č. 6519.

Platnost ověření zaniká 30. 3. 2023.

Na základě protokolu o stanovení radonového indexu pozemku **nachází se stavba na pozemku s radonovým indexem středním.**

V celé ploše 1. NP je navržena kombinovaná izolace proti pronikání radonu a vlhkosti z podloží stavby. Izolace je navržena ze dvou vrstev a to:

- Protiradonová izolace s hliníkovou vložkou AL S40
- Hydroizolace 40 SPECIÁL MINERÁL

## 22. Izolace tepelné

Izolace tepelné, které jsou součástí sendvičových panelů v obvodovém a střešním plášti jsou součástí výrobků. Z požárních důvodů jsou navrženy panely s tepelnou izolací na bázi minerální vlny.

## 23. Izolace protiotřesové

Pod strojní vybavení, které vyvoluje dynamické účinky na stropní konstrukci, bude osazena speciální antivibrační podložka, kterou navrhne specializovaná firma.

## 24. Izolace proti chemickým vlivům

Pod podlahy ve 2.NP bude v místnostech, kde hrozí znečištění podlahy ropnými látkami bude aplikována speciální izolace proti ropným produktům, izolace proti ropě PVC-P.

## 25. ZTI kanalizace, vodovod, strojní vybavení a zařizovací předměty

Tato problematika je řešena v samostatné části této projektové dokumentace část D.1.4.1 Zdravotně technické instalace.

## 26. Vytápění

Tato problematika je řešena v samostatné části této projektové dokumentace část D.1.4.2 Vytápění.

## 27. VZT, chlazení

Tato problematika je řešena v samostatné části této projektové dokumentace část D.1.4.3 VZT, chlazení.

## 28. Elektroinstalace silnoproud, slaboproud, MaR

Tato problematika je řešena v samostatné části této projektové dokumentace část D.1.4.4 Elektroinstalace silnoproud, slaboproud, MaR

## 29. Konstrukce suché výstavby

V prostorech sociálního zařízení bude namontován sádkartonový podhled z desek vhodných do vlhkého nebo mokrého prostředí ve výšce 3 000 mm. Speciální požadavky na provedení jednotlivých povrchů je uveden v knihách místností a skladeb.

## 30. Klempířské výrobky

Veškeré klempířské prvky budou provedeny z poplastovaného plechu v barvě obvodového pláště budovy. Veškeré detaily oplechování budou systémové dle katalogu dodavatele opláštění budovy

Veškeré klempířské prvky budou provedeny v souladu s ČSN 73 3610.

Jednotlivé rozměry uvedené ve výpisu klempířských výrobků jsou přibližné pro nacenění, před výrobou bude zhotovitelem provedeno přesné zaměření jednotlivých prvků.

Zhotovitel předloží investorovi ke schválení vzorky oplechování.

## 31. Konstrukce truhlářské

Do těchto prací je zahrnuta montáž veškerých křídel vnitřních dveří, které jsou osazovány do zazdivacích zárubní. Součástí stavby je také kuchyňská linka včetně vestavěných spotřebičů (varná deska) a osazeného nerezového dřezu.

V objektu se nachází rovněž interiérový nábytek, jehož dodání řeší samostatná projektová dokumentace.

## 32. Zámečnické výrobky

Na stavbě se nacházejí zábradlí na schodišti, demontovatelné ocelové zábradlí. Demontovatelné zábradlí osazené přede dveřmi v místnosti č. 206 dílna oprav 2 zajišťuje prostor v případě otevření dveří při manipulaci s vnitřním vybavením dílen. Vnitřní výrobky budou opatřeny základním protikorozním nátěrem a finální stříkanou práškovou barvou v modrém odstínu.

Konstrukce zábradlí, včetně jeho jednotlivých prvků (madlo, zábradelní výplň atp.) musí splňovat požadavky ČSN 74 3305.

Prosklené stěny s dveřmi v AL rámu ve vstupní chodbě jsou popsány v odstavci 19. Osazování výplní otvorů. Prosklené kanceláře mistrů budou provedeny z vnitřního studeného hliníkového systému tl.50 mm. Zasklení těchto kanceláří bude z akustických důvodů provedeno z izolačního dvojskla.

Ocelový přístřešek z jižní strany budovy bude proveden z ocelových pozinkovaných profilů. Dimenze jednotlivých prvků jsou uvedeny v části D.1.2 Stavebně konstrukční řešení (STA).

Venkovní výrobky budou žárově zinkovány.

Součástí dokumentace je podrobný výpis zámečnických výrobků.

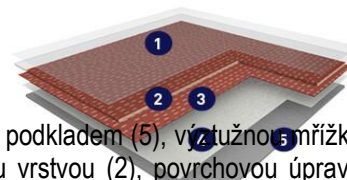
### 33. Podlahy povlakové

V místnostech s lehčím provozem jsou navrženy vinylové heterogenní podlahy, v prostorech s elektronikou bude použit antistatický zátěžový vinyl. V sociálních zařízeních bude zhotoven vinylový sprchový systém z homogenního vinylu.

#### Zátěžový vinyl

##### Popis:

Zátěžová heterogenní vinylová krytina v rolích. Produkt je tvořen kompaktním podkladem (5), výztužnou sítěčkou ze skelných vláken (4), vrstvou nesoucí tištěný dekor (3), transparentní nášlapnou vrstvou (2), povrchovou úpravou ProtecSol2 (1) nevyžadující aplikaci ochranných emulzí po celou dobu užívání. Celková tloušťka 2 mm, tloušťka nášlapné vrstvy 0,7 mm, třída zátěže 34/43, reakce na oheň Bfl-s1, kluznost za mokra R10, odolnost vůči bodové zátěži 0,03 mm, kročejová neprůzvučnost 8 dB, TVOC po 28 dnech dle ISO 16000-6 je < 10 µg/ m<sup>3</sup>, bez obsahu jedovatých ftalátů, těžkých kovů a ostatních látek spadajících do skupiny CMR (karcinogeny, mutageny, reprotoxika).



#### Antistatická podlaha

##### Popis:

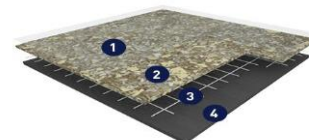
Antistatická homogenní podlahová krytina v rolích. Produkt tvořen jednovrstvou homogenní kalandrovanou a lisovanou konstrukcí (2), laserem tvrzenou povrchovou úpravou Evercare (1) nevyžadující aplikaci ochranných emulzí po celou dobu užívání, chrání před chemickými látkami. Celková tloušťka 2mm, hmotnost ≤ 3100 g/m<sup>2</sup>, reakce na oheň Bfl-s1, **elektrický odpor dle EN 1081 106 ≤ Rt ≤ 108 Ω**, součinitel smykového tření dle ČSN 744507 min. 0,6, odolnost vůči bodové zátěži 0,02 mm, TVOC po 28 dnech < 10µg/ m<sup>3</sup> dle ISO 16000-6. Bez obsahu těžkých kovů a ftalátů spadajících do skupiny CMR (karcinogeny, mutageny, reprotoxika dle REACH).



#### Protiskluzná podlaha

##### Popis:

Protiskluzná vinylová podlahová krytina v rolích. Produkt je tvořen rubovou kompaktní vrstvou (4), výztužnou vrstvou ze skelných vláken (3), homogenní nášlapnou vrstvou (2), povrchovou úpravou Sparclean (1). Celková tloušťka 2 mm, tloušťka nášlapné vrstvy 0,85 mm, hmotnost 2460 g/m<sup>2</sup>, zátěžová třída 34/43, reakce na oheň Bfl-s1, kluznost za mokra dle DIN 51130 R10, kluznost dle DIN 51097 (bosá noha) B, bez obsahu těžkých kovů a ftalátů spadajících do skupiny CMR (karcinogeny, mutageny, reprotoxika dle REACH).



### 34. Dokončovací práce - obklady

Ve vyučovacích prostorech budou kolem umyvadel zhotoveny keramické obklady do výše 1500 mm. Keramický obklad bude rovněž za kuchyňskou linkou. V sociálním zázemí bude na stěnách použit vinylový sprchový systém se soklovým napojením na podlahu.

#### Obklad stěn

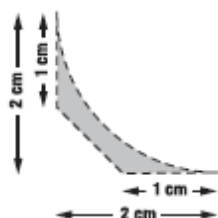
##### Popis:



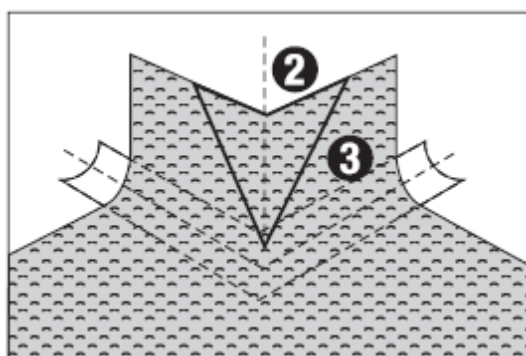
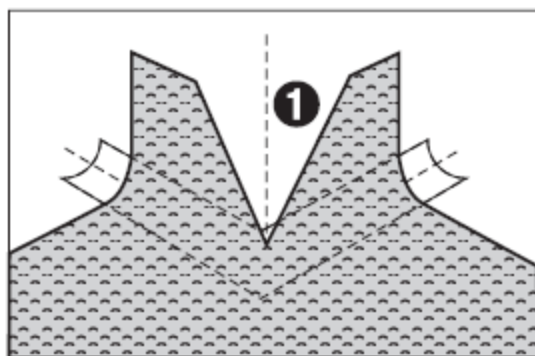
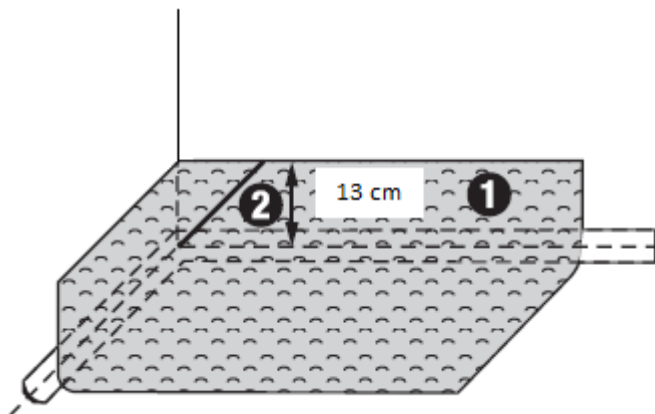
Víceúčelová heterogenní vinylová stěnová krytina. Produkt je tvořen vsazenou barevnou podkladovou vrstvou (2), transparentní nášlapná vrstva bez plniv (1). Celková tloušťka 0,92 mm, tloušťka nášlapné vrstvy 0,1 mm, hmotnost 1610 g/m<sup>2</sup>, reakce na oheň Bs2-d0, bez obsahu těžkých kovů a ftalátů spadajících do skupiny CMR (karcinogeny, mutageny, reprotoxika dle REACH).

### Konstrukční detaily

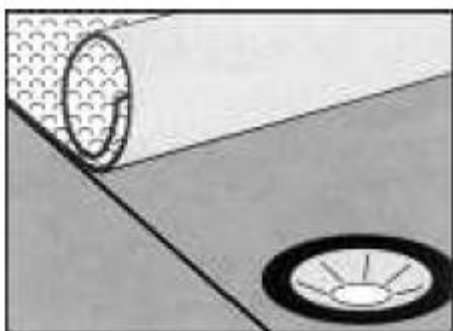
- 1) Sokl podlahy je řešen formou fabionu, tj. vytažením na stěnu do výšky 13cm s použitím kontaktního lepidla a náběhového klínku. (viz. obr.)



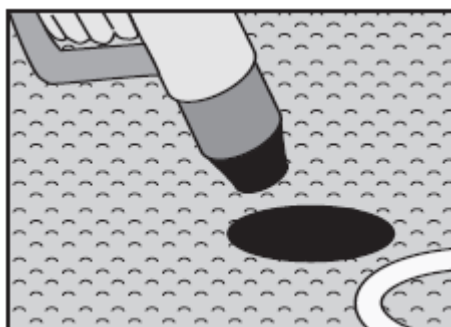
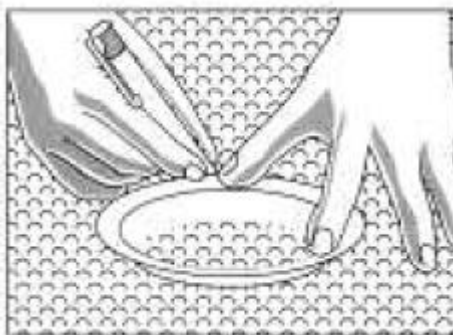
Podlaha je kladena bez bordur, sváry u koutů a rohů jsou taženy diagonálně mimo hrany. (viz. obr.)



- 2) Osazené vpusti musí být s přírubou určené pro vinylové podlahy



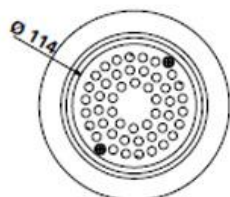
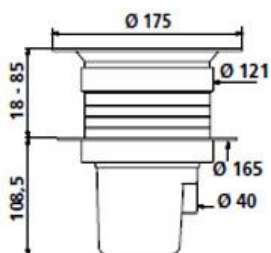
Krytina je lepena přes vpust'



Podél vnitřní strany vpusti je vyříznut otvor do krytiny a horkým vzduchem vytvarován dovnitř vpusti

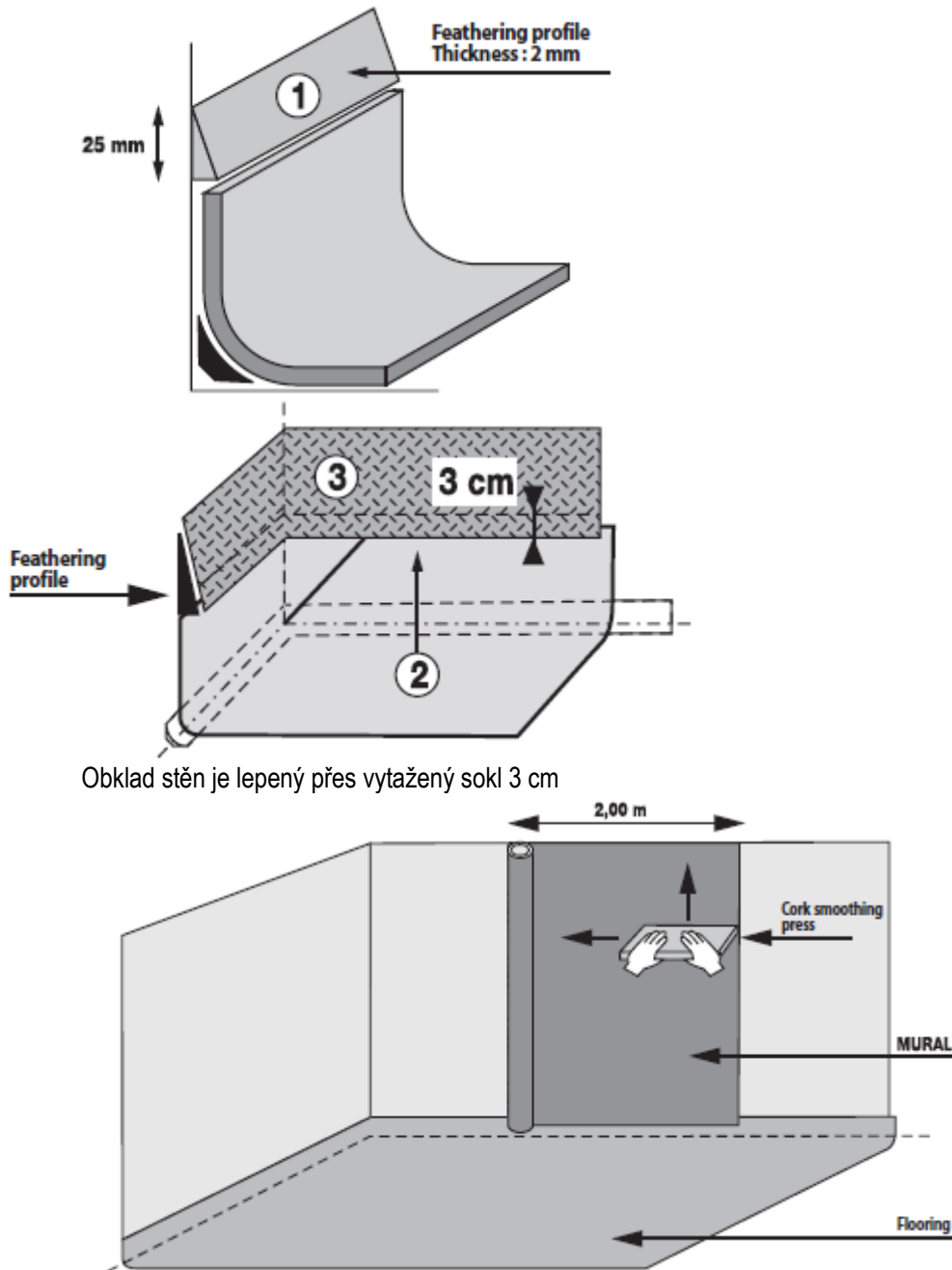


Následně je pomocí šroubů upevněna příruba



Specifikace vpusti:

- 3) Na hraně soklu (fabionu) je umístěna přechodová lišta, která vytváří plynulý přechod na stěnu



Obklad stěn je lepený přes vytažený sokl 3 cm

Obklady stěn jsou vařeny šňůrou o průměru 4,1mm za pomoci úzké trysky určené pro obklady stěn



### 35. Malby, nátěry

Omítnuté povrchy a sádkartonové podhledy budou opatřeny vnitřní výmalbou.

### 36. Zasklívání

Z bezpečnostních důvodů bude zasklení dveřních otvorů opatřeno bezpečnostním sklem. Upřesnění parametrů zasklení bude zpracováno v dalším stupni projektové dokumentace pro provedení stavby (DPS).

### 37. Technologie

V místnosti č. 106 Dílna oprav 2 bude dodán a namontován mostový jeřáb s nosností 5 t.

Bude dodán a namontován centrální kompresor včetně napojení na rozvod stlačeného vzduchu.

V místnosti č. 105 Dílna oprav 1 bude v podlaze zahloubena montážní jáma, která bude celá překryta fošnami tl. 80 mm. Hloubka montážní jámy bude 1600 mm.

Prostor montážní jámy je větrán přetlakově potrubím s nasáváním vzduchu z fasády objektu pod střechou.

### 38. Pokyny pro realizaci stavby

Veškeré stavební úpravy budou provedeny v souladu s platnými normami ČSN, ISO, EN a ENV, jichž se týká provádění navržených konstrukcí.

Doplňkové výkresy, případné detaily, které nejsou obsaženy v dokumentaci, budou řešeny na místě stavby v rámci autorského dozoru prováděného projektantem.

Soupis prací (s výkazem výměr a výpisem prvků) slouží především pro ocenění díla v rámci výběrového řízení. Pro konečné objednávání materiálu si zhotovitel ověří skutečné množství, případně zpracuje výrobní (dílenskou) dokumentaci, kterou nechá schválit hlavnímu projektantovi.

Dokumentace byla zpracována na základě konzultací dotčených orgánů a podle informací a pokynů stavebníka předaných v průběhu zpracování PD.

V případě rozporu mezi architektonicko-stavební částí a ostatními profesemi je nutné ohledně dalšího postupu kontaktovat technický dozor stavebníka a ten dle svého zvážení případně osloví projektanta, který vydá k nalezenému rozporu platné stanovisko.

Veškeré konstrukce, prvky a výrobky budou provedeny a dodány v souladu s ČSN, doporučením výrobce a platnými právními předpisy v ČR, pokud není projektem nebo navazujícími výrobními postupy stanoven požadavek vyšší.

Dokumentace zhotovitele bude kontrolována a schvalována hlavním projektantem. Některé dílčí detaily budou řešeny po výběru dodavatelů jednotlivých částí stavby v rámci autorského dozoru hlavním projektantem.

Zhotovitel je povinen udržovat všechny stávající i nově provedené prvky a konstrukce čisté a nepoškozené. Proto bude každou konstrukci a prvek nebo jejich části vhodně chránit.

Skutečné rozměry konstrukcí si dodavatel ověří na stavbě. V případě významného rozporu s projektovou dokumentací, bude prostřednictvím technického dozoru stavebníka kontaktovat hlavního projektanta.

Všechny konstrukce, stavební prvky a materiálové řešení je nutné provést dle systémových detailů, postupů (technologických předpisů) a technických listů užívaného systému s doložením souhlasu technických zástupců dodávaného systému. V případě rozdílů s projektem je nutné kontaktovat hlavního projektanta.

Požadavky, které nejsou jednoznačně určeny tímto projektem, budou na výzvu zhotovitele doplněny hlavním projektantem v rámci autorského dozoru stavby.

Pokud nejsou kotvící systémy projektem předepsány, předpokládá se, že jsou součástí dodávky jednotlivých systémů.

Pokud není stanoveno investorem nebo požadavkem navazujícího výrobního procesu, budou dodrženy rovinnosti a ostatní požadavky dle ČSN.

Bude dodržena svislost otvorů - lícování hran - zarovnání provedeno dle převládajících rovin.

Veškeré materiály musejí odpovídat požadavkům popsáných v této projektové dokumentaci.

Při realizaci díla nesmí dojít k poškození stávajících konstrukcí.

#### **Technické pokyny:**

Je žádoucí, aby si zhotovitel objasnil s projektantem (objednatelem) veškeré rozpory PD před uzavřením a podáním nabídky, a to v rámci požádání o dodatečné informace v rámci zadávacího řízení.



Zhotovitel si zkontroluje předkládané specifikace, a je povinen před zahájením výroby provést kontrolu rozměrů na stavbě.

Zhotovitel má povinnost písemně sdělit své obavy odběrateli ohledně realizace s poukazem na očekávané nedostatky, které mohou vzniknout a předložit alternativní řešení

Hradec Králové 10/2022

Ing. Jan Kaiser