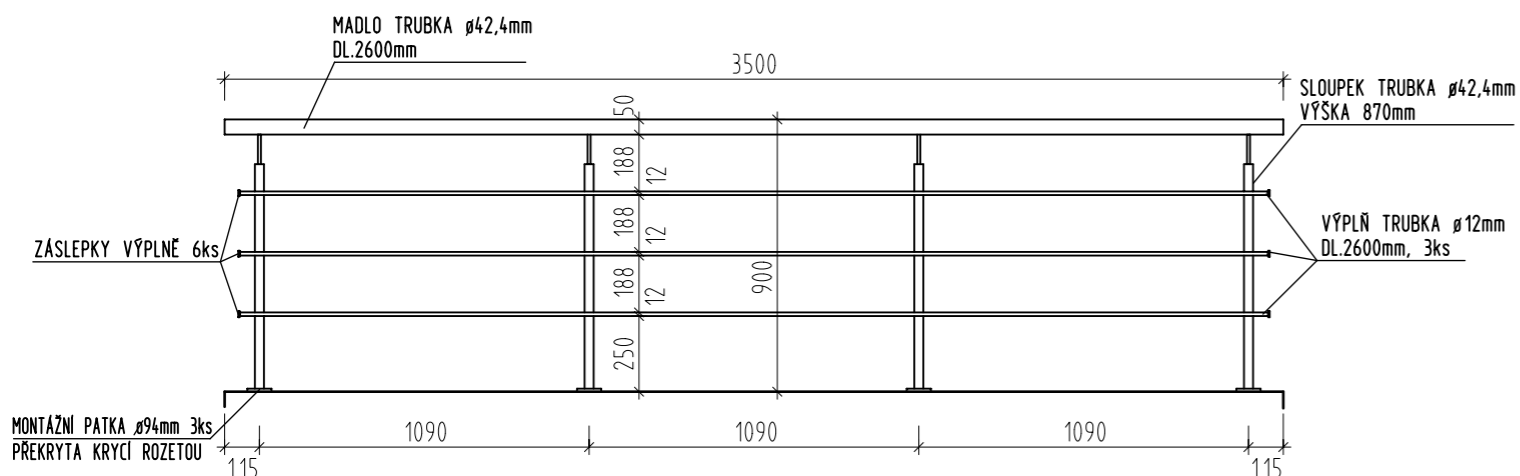
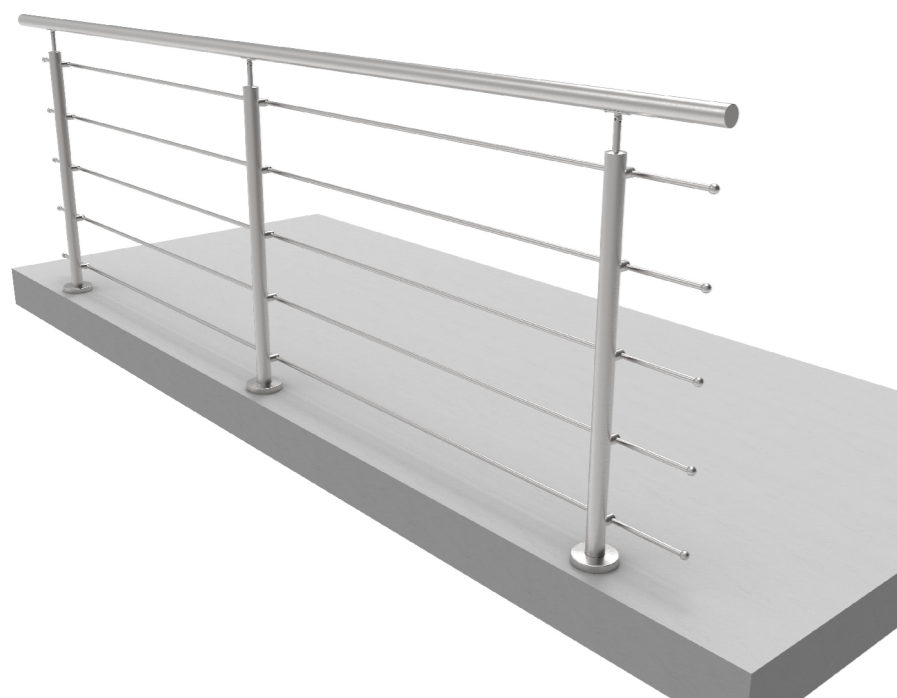


OZN	POPIS	VEĚK	Σ	POZNÁMKA
01 Z	NEREZOVÉ ZÁBRADLÍ VÝŠKY 900mm, DÉLKY 3500mm SLOUPKY 42,4mm KOTVENY NA MONTÁŽNÍCH PATKÁCH, PATKY KOTVENY CHEMICKÝMI KOTVAMI, OPĚRNOU ČÁST TVOŘÍ MADLO Ø42,4mm, VÝPLŇ ZÁBRADLÍ TRUBKA Ø12mm, MADLO NA ZDI UKOTVENO POMOCÍ NÁSTĚNNÉ PŘÍRUBY, NÁSLEDNĚ SKRYTA KRYCÍ ROZETOU, VÝPLŇE BUDOU ZASLEPENY ZÁSLEPKOU MATERIÁL NEREZOVÁ OCEL	2	2	HMOTNOST 1ks 18,7kg HMOTNOST 2ks 37,4kg

SCHÉMA, ROZMĚR



ILUSTRACNÍ FOTO



KRYCÍ ROZETA

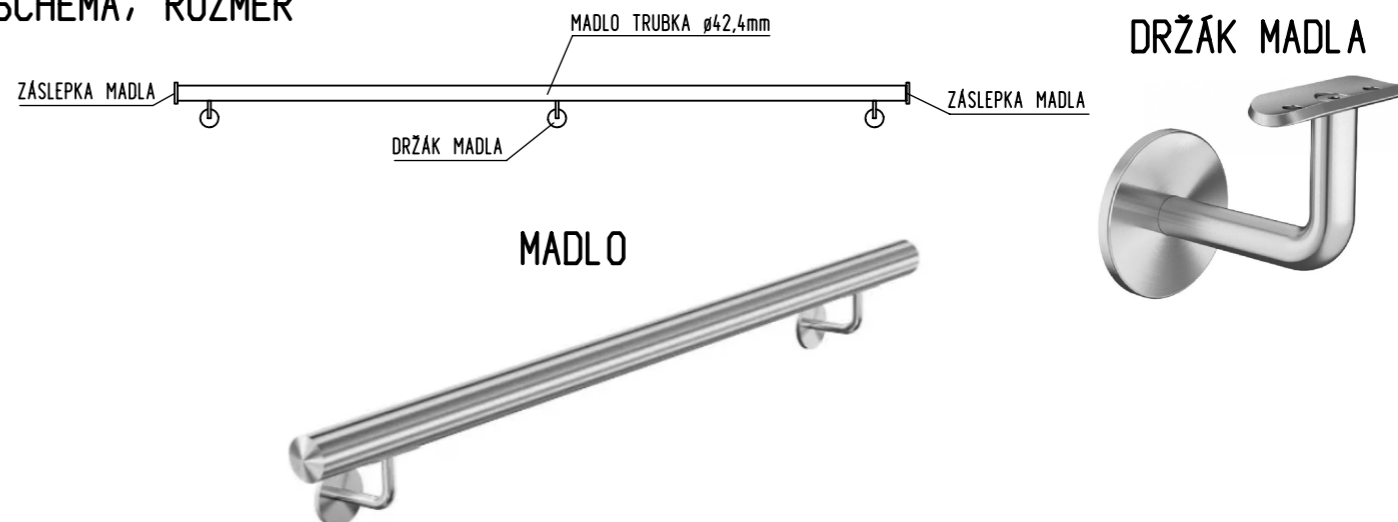


MONTÁŽNÍ PATKA



OZN	POPIS	VEĚK	Σ	POZNÁMKA
02 Z	NEREZOVÉ MADLO DÉLKY 2500mm, 900mm OD ZEMĚ MADLO Ø42,4mm KOTVENY NA ZEĎ POMOCÍ DRŽÁKŮ CHEMICKÝMI KOTVAMI, MADLO NA KONCÍCH ZASLEPENO ZÁSLEPKOU VČETNĚ KOTVICÍCH PRVKŮ MATERIÁL NEREZOVÁ OCEL	1	1	HMOTNOST 5,5kg

SCHÉMA, ROZMĚR



KRESLIL	PROJEKTANT	ODPOV. PROJEKTANT	HIP	KONTROLOVAL	 PROJEKČNÍ A INŽENÝRSKÁ KANCELÁŘ HURDÁLKOVA 206, 547 01 NÁCHOD tel. 491 433 158 fax. 491 487 785
D. MATOUŠ	D. MATOUŠ	ING. R. HUBKA	ING. R. HUBKA	ING. R. HUBKA	
STAVEBNÍK	KRÁLOVĚHRADECKÝ KRAJ, PIVOVARSKÉ NÁMĚSTÍ 1245, 50003 HRADEC KRÁLOVÉ				
MÍSTO STAVBY	DpS BOROHRÁDEK, st.p.č. 243, 722, p.p.č. 187, 186/1 k.ú. BOROHRÁDEK				
AKCE	DOMOV SENIORŮ BOROHRÁDEK PŘÍSTAVBA A STAVEBNÍ ÚPRAVY SO-04 VENKOVNÍ ÚPRAVY			STUPEŇ	DPS
OBJEKT				DATUM	IV/2024
OBSAH	VÝPIS ZÁMEČNICKÝCH VÝROBKŮ			ZAKÁZKOVÉ ČÍSLO	06/23
				ARCHIVNÍ ČÍSLO	528
				FORMÁT	2 x A4
	MĚŘITKO	1:25	ČÍSLO VÝKRESU	04-VÚ-8	