


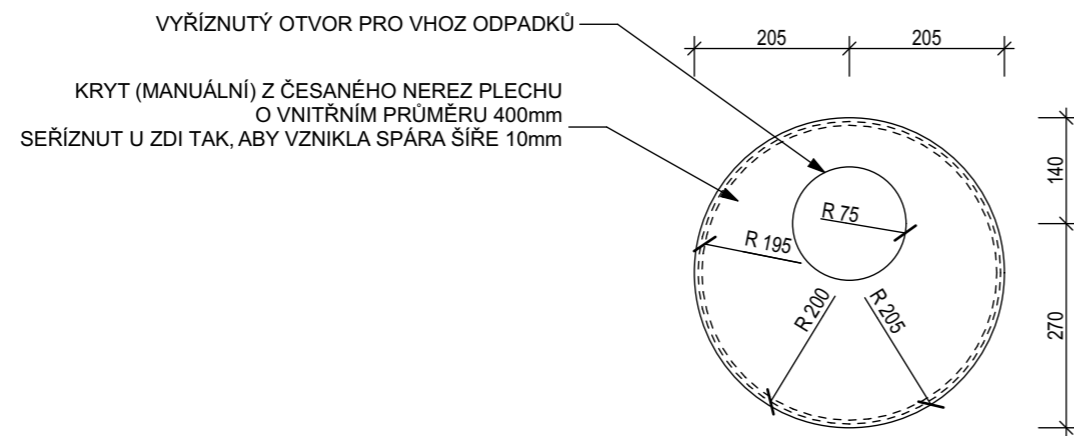
POZNÁMKA:

TENTO VÝKRES NENAHRADUJE VÝROBNÍ DOKUMENTACI. VEŠKERÉ KÓTY MAJÍ ORIENTAČNÍ CHARAKTER A JE TŘEBA JE OVĚŘIT NA STAVBĚ. ZA SPRÁVNÉ ZAMĚŘENÍ VÝROBNÍCH ROZMĚRŮ ODPOVÍDÁ DODAVATEL. PŘI REALIZACI IMITACÍ PRAVĚKÝCH KRESEB A POVRCHŮ JE NUTNÉ SPOLUPRACOVAT S PROJEKTANTEM A TECHNICKÝM DOZOREM INVESTORA.

±0,000 = 275,10 B.p.v.

Architekt :	Archaplan s.r.o. - Ing. arch. Jiří Březina		 ARCHAPLAN s.r.o. - PROJEKČNÍ KANCELÁŘ Bratří Štefanů 973/63a IČO 27540863 Hradec Králové 3 DIČ CZ 27540863 tel.: 498 651 240 fax: 498 651 241	
Vedoucí projektant	Ing. Martin Dohnal			
Zodpovědný projektant	Ing. Robert Prix			
Vypracovala	Jana Kačmičková			
Kraj : Královéhradecký	O.Ú. : Všestary			
Investor :	Královéhradecký kraj, Pivovarské náměstí 1245, Hradec Králové 500 03		Číslo zakázky :	531/2019
Akce :	PŘÍSTAVBA A NÁSTAVBA SPOJENÁ SE ZMĚNOU UŽÍVÁNÍ OBJEKTU SO 02, SO 06 - ARCHEOPARK st. p.č. 291,292 a p.p.č.316/13, 343/4 k.ú. Všestary INTERIÉR		Stupeň PD :	DPS - INTERIÉR
			Datum :	21.08.2024
			Měřítko :	
			Formát :	
Název :	INTERIÉR		Číslo výkresu :	INTERIÉR

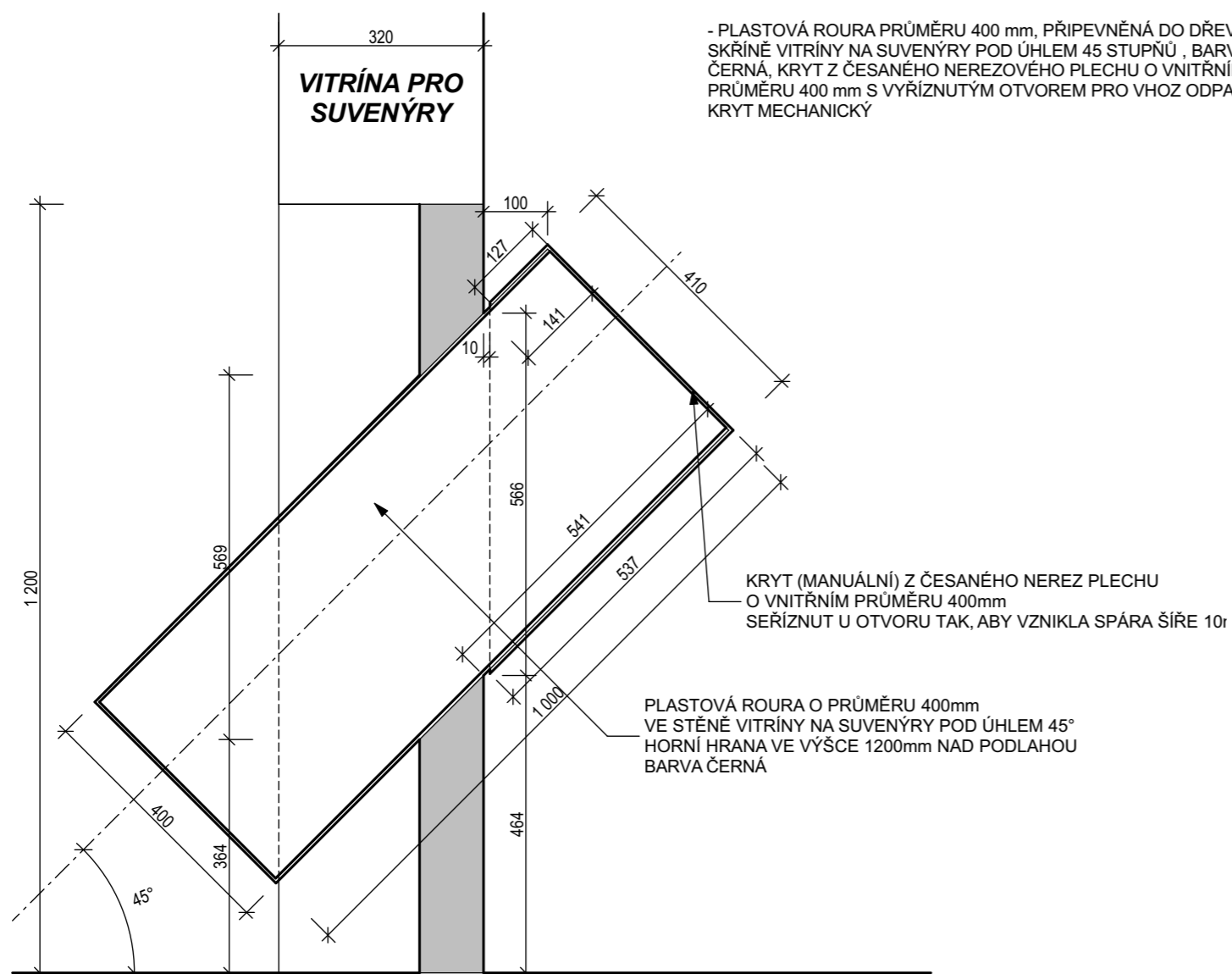
INT001 - VESTAVĚNÉ KOŠE - 3 ks



POHLED NA KRYT M 1:10

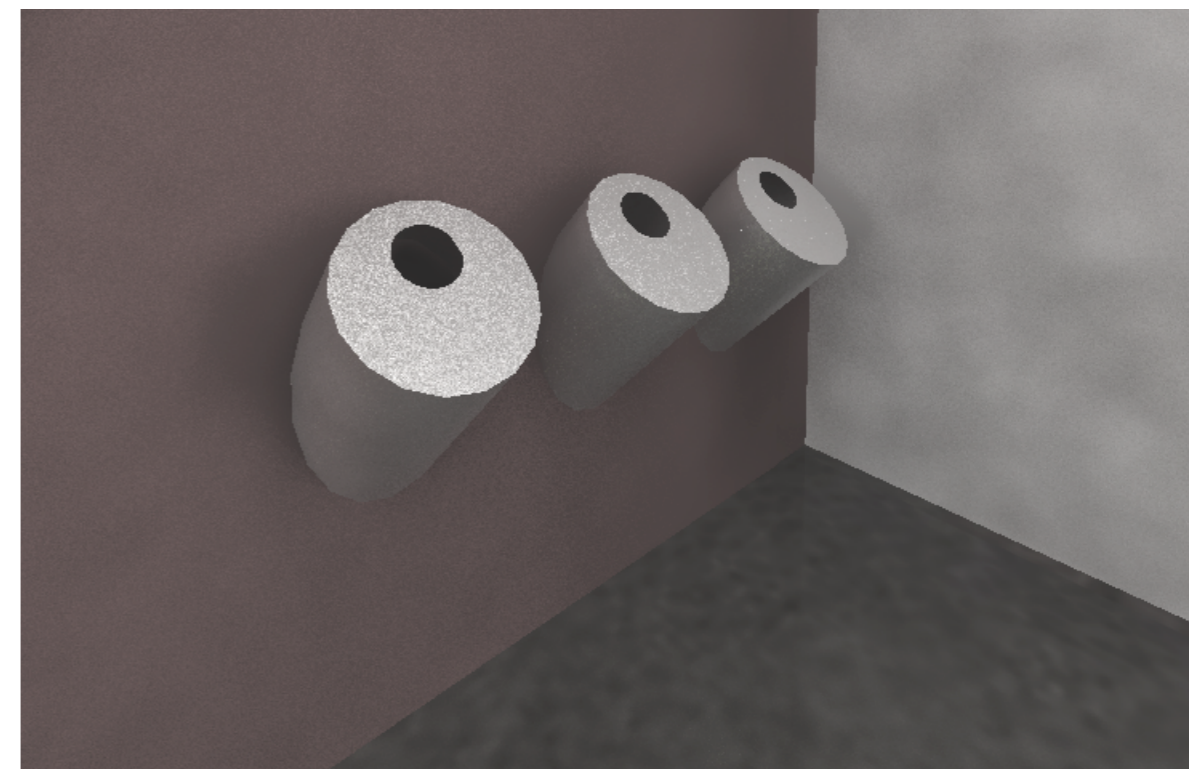
KOŠ ODPADKOVÝ VESTAVĚNÝ

- PLASTOVÁ ROURA PRŮMĚRU 400 mm, PŘIPEVNĚNÁ DO DŘEVĚNÉ SKŘÍNĚ VITRÍNY NA SUVENÝRY POD ÚHLEM 45 STUPŇŮ, BARVA ČERNÁ, KRYT Z ČESANÉHO NEREZOVÉHO PLECHU O VNITŘNÍM PRŮMĚRU 400 mm S VYŘÍZNUTÝM OTVOREM PRO VHOZ ODPADKŮ, KRYT MECHANICKÝ



ŘEZ PODÉLNÝ M 1:10

DEKORY VÝROBKŮ NUTNO VYZORKOVAT NA KD (ODSOUHLASIT PROVOZOVATELEM)



PERSPEKTIVA

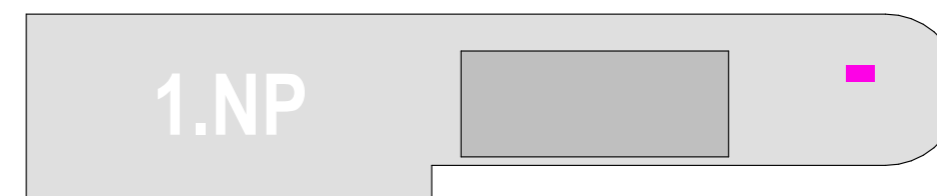


SCHÉMA LOKACE

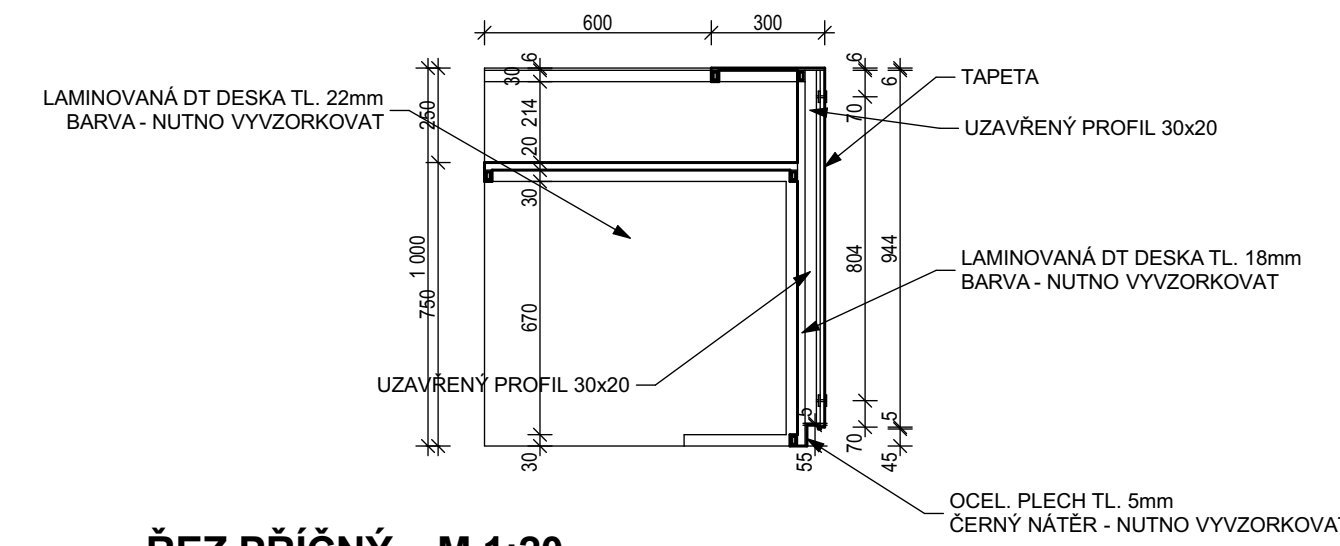
POZNÁMKA:

TENTO VÝKRES NENAHAZUJE VÝROBNÍ DOKUMENTACI. VEŠKERÉ KÓTY MAJÍ ORIENTAČNÍ CHARAKTER A JE TŘEBA JE OVĚŘIT NA STAVBĚ. ZA SPRÁVNÉ ZAMĚŘENÍ VÝROBNÍCH ROZMĚRŮ ODPOVÍDÁ DODAVATEL. PŘI REALIZACI IMITACÍ PRAVĚKÝCH KRESEB A POVRCHŮ JE NUTNÉ SPOLUPRACOVAT S PROJEKTANTEM A TECHNICKÝM DOZOREM INVESTORA.

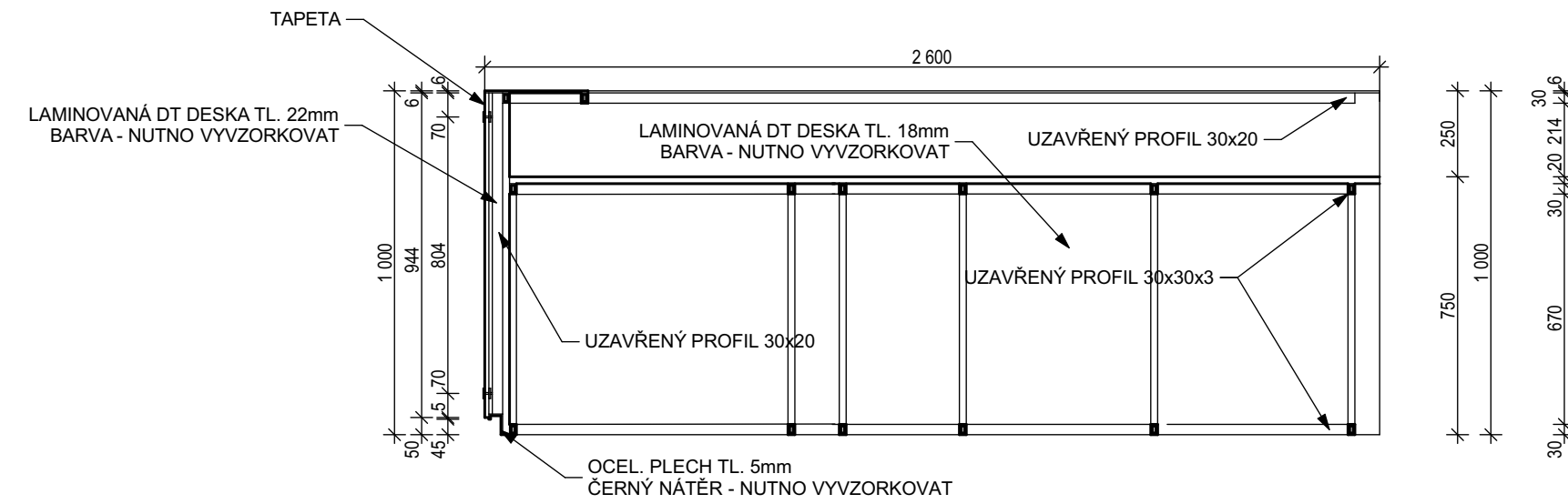
±0,000 = 275,10 B.p.v.

Architekt :	Archaplan s.r.o. - Ing. arch. Jiří Březina	 <p>ARCHPLAN s.r.o. - PROJEKČNÍ KANCELÁŘ Bratří Štefanů 973/63a IČO 27540863 Hradec Králové 3 DIČ CZ 27540863 tel.: 498 651 240 fax: 498 651 241</p>	
Vedoucí projektant	Ing. Martin Dohnal		
Zodpovědný projektant	Ing. Robert Prix		
Vypracovala	Jana Kačmičková		
Kraj : Královéhradecký	O.Ú. : Všestary		
Investor :	Královéhradecký kraj, Pivovarské náměstí 1245, Hradec Králové 500 03	Číslo zakázky :	531/2019
Akce :	PŘÍSTAVBA A NÁSTAVBA SPOJENÁ SE ZMĚNOU UŽÍVÁNÍ OBJEKTU SO 02, SO 06 - ARCHEOPARK st. p.č. 291,292 a p.p.č.316/13, 343/4 k.ú. Všestary INTERIÉR	Stupeň PD :	DPS - INTERIÉR
Název :	INT001 - VESTAVĚNÉ KOŠE	Datum :	21.08.2024
		Měřítko :	1:10
		Formát :	2 x A4
		Číslo výkresu :	INT001

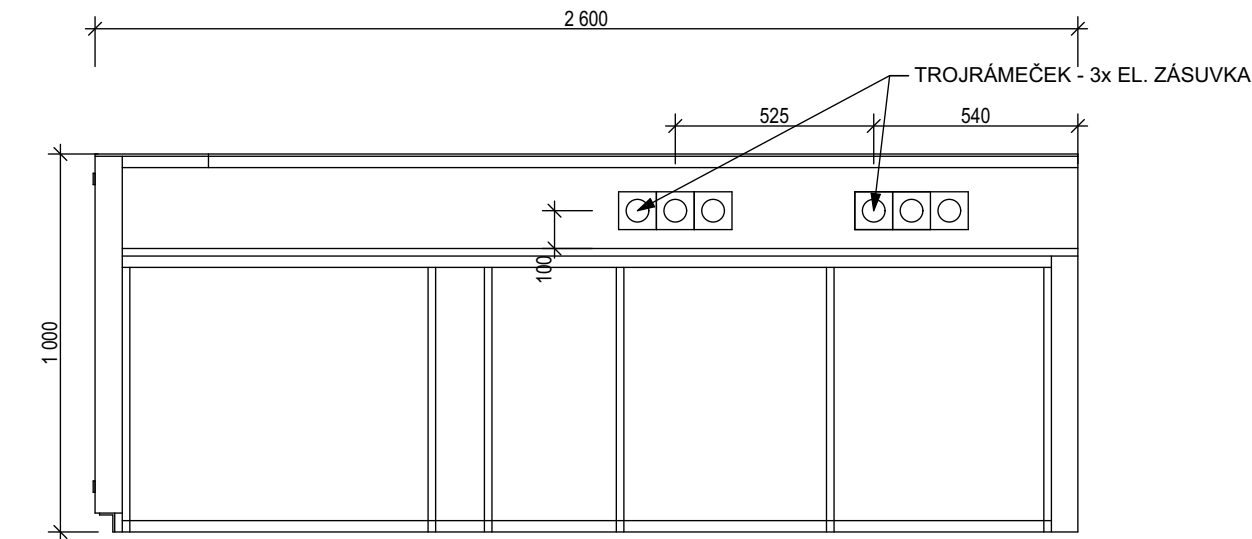
INT002 - RECEPČNÍ PULT - 1 ks



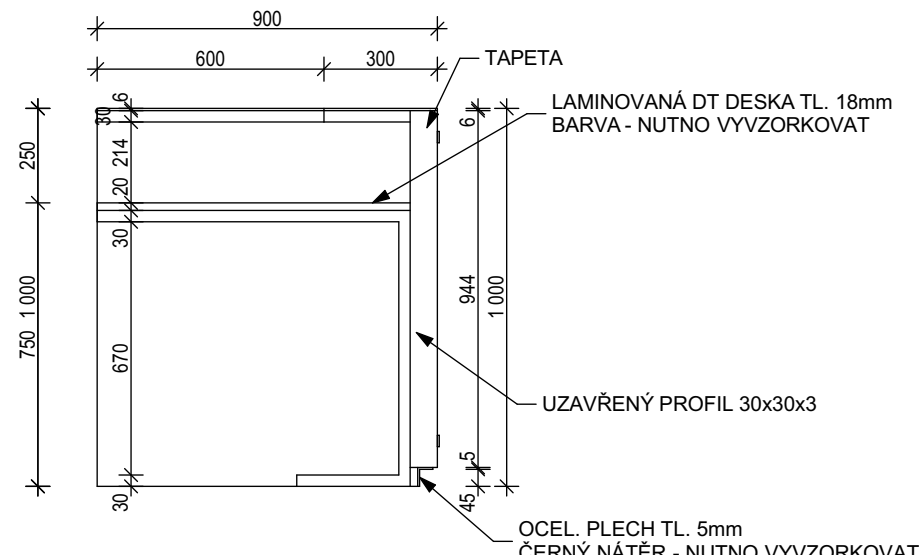
ŘEZ PŘÍČNÝ M 1:20



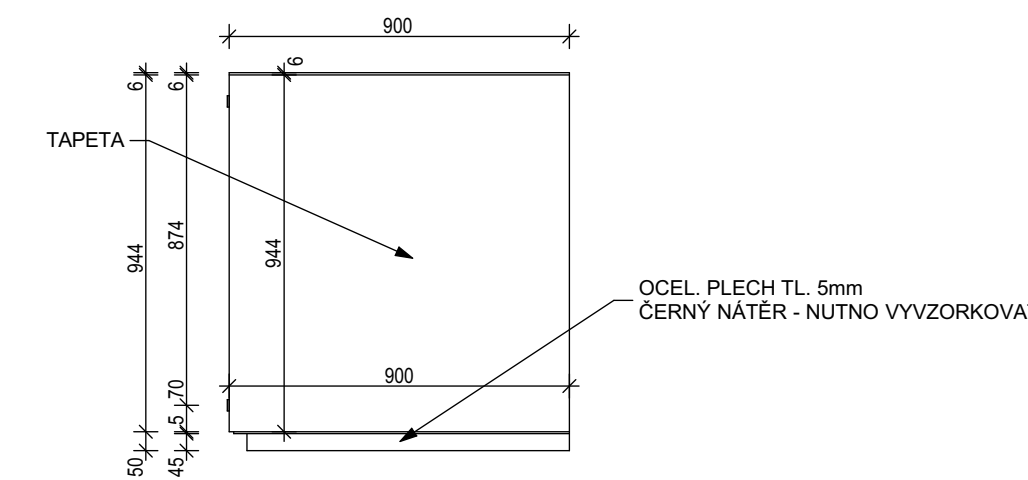
ŘEZ VNITŘNÍ M 1:20



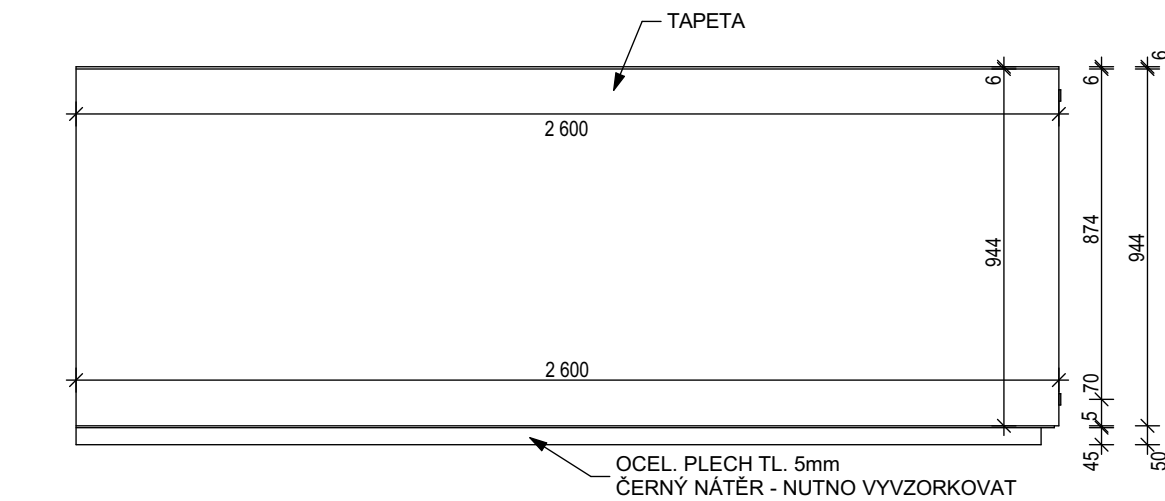
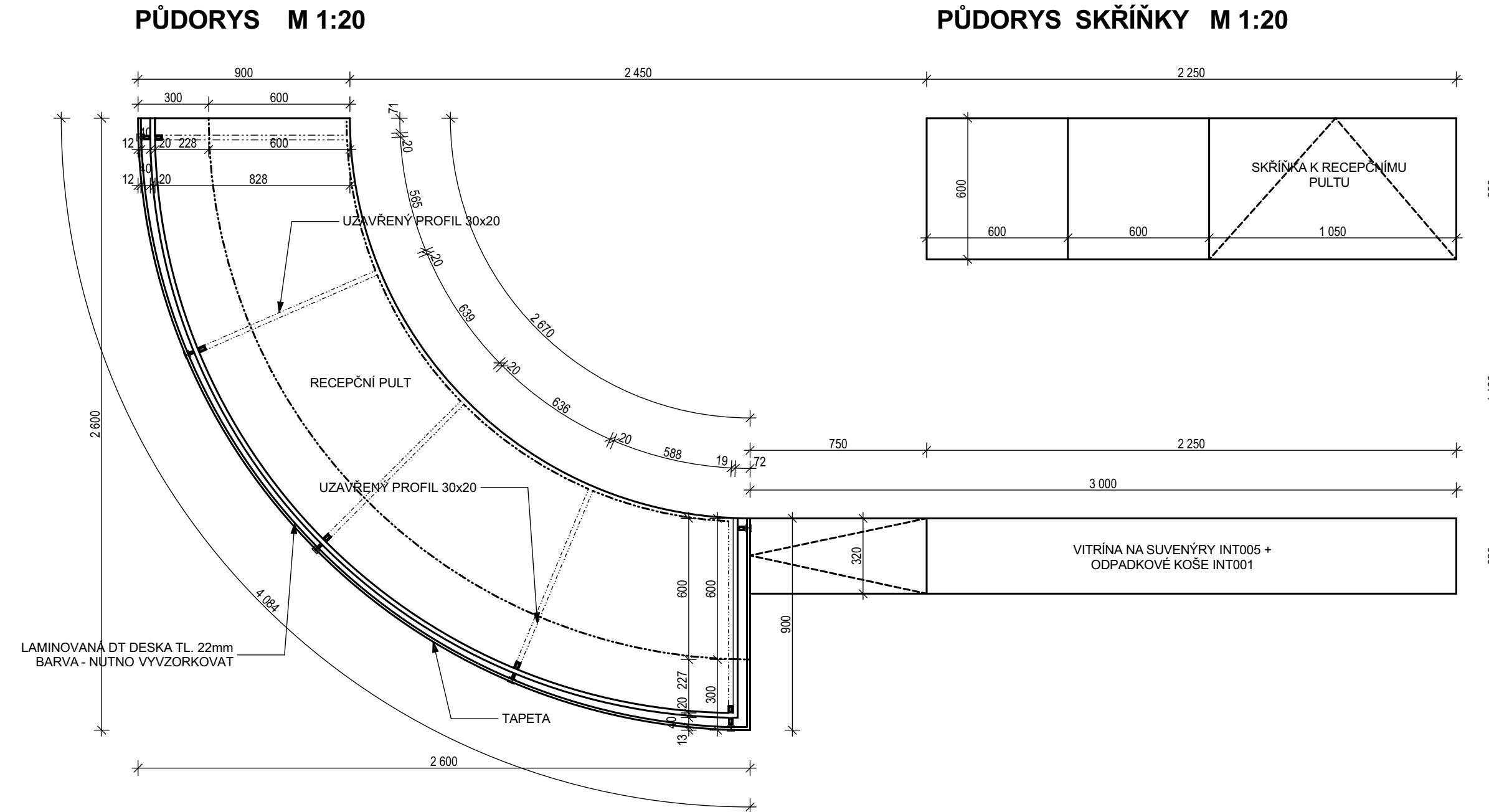
POHLED VNITŘNÍ M 1:20



POHLED BOČNÍ M 1:20



POHLED BOČNÍ M 1:20



POHLED VNĚJŠÍ M 1:20

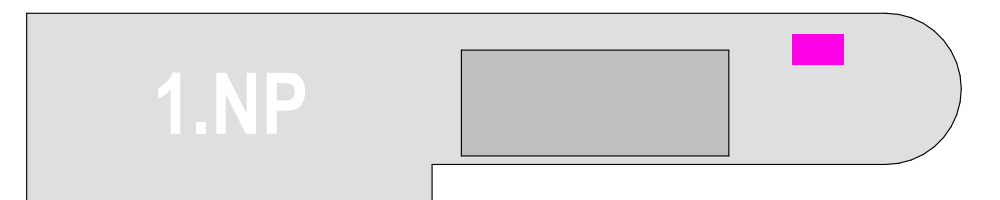
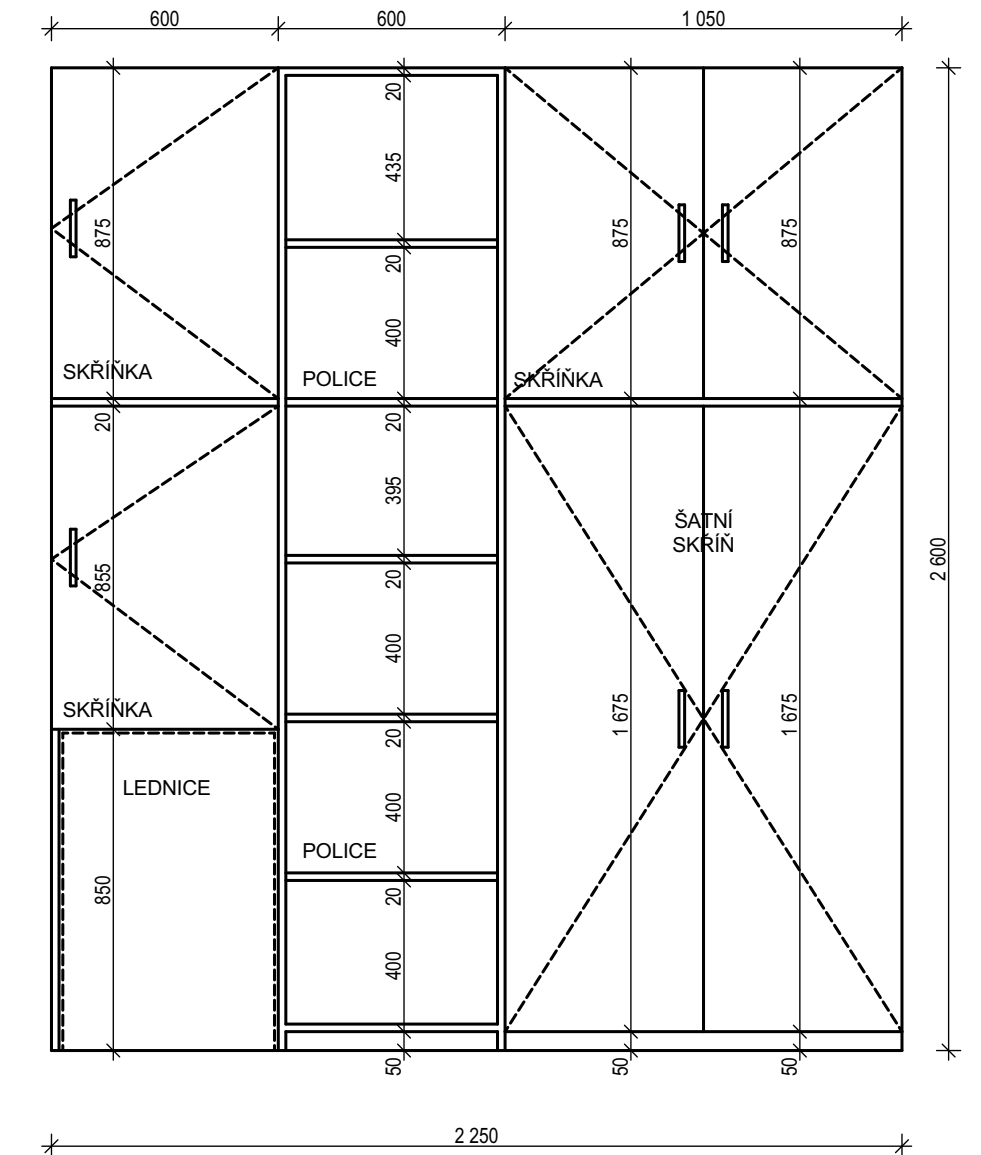
PULT RECEPČNÍ + SKŘÍNKY

RECEPČNÍ PŮLKULATÝ PULT O ROZMĚRECH CCA 4.1 x 0,9m - KOMBINOVANÁ KONSTRUKCE - LAMINÁT, DT DESKA, OCELOVÉ UZAVŘENÉ PROFILY, SOKL Z OCEL. PLECHU SE ZABUDOVANÝMI ZÁSUVKAMI (ELEKTRICKÉ + DATOVÉ), ČELNÍ STRANA OPATŘENA TAPETOU S POTISKEM (NÁVRH UPŘESNÍ INVESTOR)

SKŘÍNKY - O ROZMĚRECH 2250/600/2 600 mm, ROZDĚLENÁ NA 3 SEKCE, 1.ČÁST - PROSTOR PRO LEDNICE, 2.ČÁST - POLICE, 3. ČÁST - ŠATNÍ SKŘÍŇ + ÚLOŽNÝ PROSTOR, KONSTRUKCE Z DŘEVOTŘÍSKY, DEKOR A ÚCHYTÝ NUTNO VYVZORKOVAT

DEKORY VÝROBKŮ NUTNO VYVZORKOVAT NA KD (ODSOUHLASIT PROVOZOVATELEM)

POHLED NA SKŘÍNKY M 1:20



SCHEMA LOKACE

POZNÁMKA:

TENTO VÝKRES NENAHRADZUJE VÝROBNÍ DOKUMENTACI. VEŠKERÉ KÓTY MAJÍ ORIENTAČNÍ CHARAKTER A JE TŘEBA JE OVĚRIT NA STAVBĚ. ZA SPRÁVNÉ ZAMĚŘENÍ VÝROBNÍCH ROZMĚRŮ ODPOVÍDÁ DODAVATEL. PŘI REALIZACI IMITACI PRAVĚKÝCH KRESEB A POVRCHŮ JE NUTNÉ SPOLUPRACOVAT S PROJEKTANTEM A TECHNICKÝM DOZOREM INVESTORA.

±0,000 = 275,10 B.p.v.

Architekt :	Archaplan s.r.o. - Ing. arch. Jiří Březina	<p>ARCH PLAN s.r.o. - PROJEKČNÍ KANCELÁŘ Bratři Štefáni 973/63a IČO 27540863 Hradec Králové 3 DIČ CZ 27540863 tel.: 498 651 240 fax: 498 651 241</p>	
Vedoucí projektant :	Ing. Martin Dohnal		
Zodpovědný projektant :	Ing. Robert Prix		
Vypracovala :	Jana Kačmičková		
Kraj :	Královéhradecký	O.Ú. : Věstary	
Investor :	Královéhradecký kraj, Pivovarské náměstí 1245, Hradec Králové 500 03	Číslo zakázky :	531/2019
Akce :	PŘÍSTAVBA A NÁSTAVBA SPOJENÁ SE ZMĚNOU UŽÍVÁNÍ OBJEKTU SO 02, SO 06 - ARCHEOPARK	Stupeň PD :	DPS - INTERIÉR
	st. p.č. 291,292 a p.p.č.316/13, 343/4 k.ú. Věstary	Datum :	21.08.2024
	INTERIÉR	Měřítko :	1:20
Název :	INT002 - RECEPČNÍ PULT	Formát :	8 x A4
		Číslo výkresu :	INT002

INT003 - ŽIDLE K PULTU - 1 ks



ŽIDLE K PULTU - 1 ks

ŽIDLE K PULTU S OPĚRÁTKEM A PODRUČKAMI
ČALOUNĚNÁ, BARVY - ČERNÁ, POJÍZDNÁ KOLEČKA

DEKORY VÝROBKŮ NUTNO VYVZORKOVAT NA KD (ODSOUHLASIT
PROVOZOVATELEM)

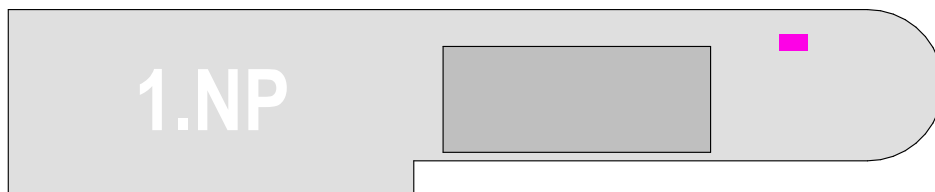


SCHÉMA LOKACE

POZNÁMKA:

TENTO VÝKRES NENAHAZUJE VÝROBNÍ DOKUMENTACI. VEŠKERÉ KÓTY MAJÍ ORIENTAČNÍ CHARAKTER A JE TŘEBA JE OVĚŘIT NA STAVBĚ. ZA SPRÁVNÉ ZAMĚŘENÍ VÝROBNÍCH ROZMĚRŮ ODPOVÍDÁ DODAVATEL. PŘI REALIZACI IMITACÍ PRAVĚKÝCH KRESEB A POVRCHŮ JE NUTNÉ SPOLUPRACOVAT S PROJEKTANTEM A TECHNICKÝM DOZOREM INVESTORA.

±0,000 = 275,10 B.p.v.

Architekt :	Archaplan s.r.o. - Ing. arch. Jiří Březina	 ARCHaPLAN s.r.o. - PROJEKČNÍ KANCELÁŘ Bratří Štefanů 973/63a IČO 27540863 Hradec Králové 3 DIČ CZ 27540863 tel.: 498 651 240 fax: 498 651 241
Vedoucí projektant	Ing. Martin Dohnal	
Zodpovědný projektant	Ing. Robert Prix	
Vypracovala	Jana Kačmičková	
Kraj : Královéhradecký	O.Ú. : Všestary	
Investor : Královéhradecký kraj, Pivovarské náměstí 1245, Hradec Králové 500 03	Číslo zakázky :	531/2019
Akce : PŘÍSTAVBA A NÁSTAVBA SPOJENÁ SE ZMĚNOU UŽÍVÁNÍ OBJEKTU SO 02, SO 06 - ARCHEOPARK st. p.č. 291,292 a p.p.č.316/13, 343/4 k.ú. Všestary INTERIÉR	Stupeň PD :	DPS - INTERIÉR
	Datum :	21.08.2024
	Měřítko :	
	Formát :	A4
Název : INT003 - ŽIDLE K PULTU	Číslo výkresu :	INT003

INT004 - ZÁSUVKOVÝ KONTEJNER - 3 ks



VYROBENO Z LDT TL.18mm, DEKOR NUTNO
VYVZORKOVAT,
ZÁSUVKY UZAMYKATELNÉ, 100% VÝSUV, VYBAVEN
KOLEČKY

DEKORY VÝROBKŮ NUTNO VYVZORKOVAT NA KD (ODSOUHLASIT
PROVOZOVATELEM)

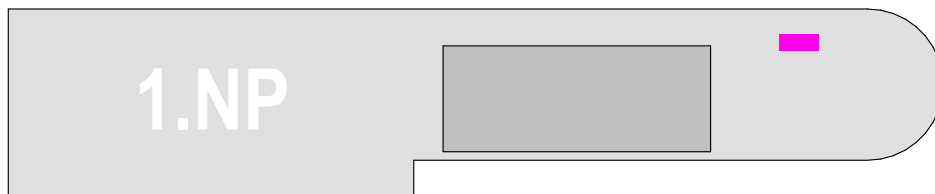



SCHÉMA LOKACE

POZNÁMKA:

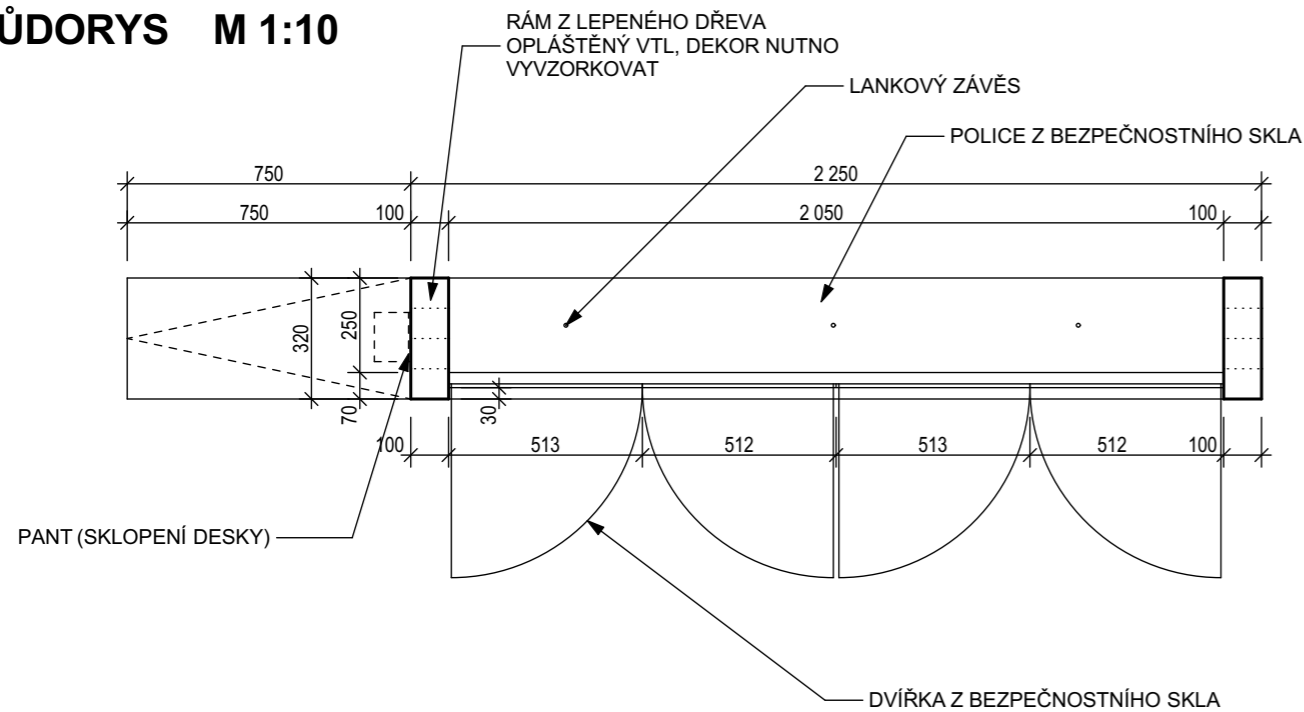
TENTO VÝKRES NENAHRADUJE VÝROBNÍ DOKUMENTACI. VEŠKERÉ KÓTY MAJÍ ORIENTAČNÍ CHARAKTER A JE TŘEBA JE OVĚŘIT NA STAVBĚ. ZA SPRÁVNÉ ZAMĚŘENÍ VÝROBNÍCH ROZMĚRŮ ODPOVÍDÁ DODAVATEL. PŘI REALIZACI IMITACÍ PRAVĚKÝCH KRESEB A POVRCHŮ JE NUTNÉ SPOLUPRACOVAT S PROJEKTANTEM A TECHNICKÝM DOZOREM INVESTORA.

±0,000 = 275,10 B.p.v.

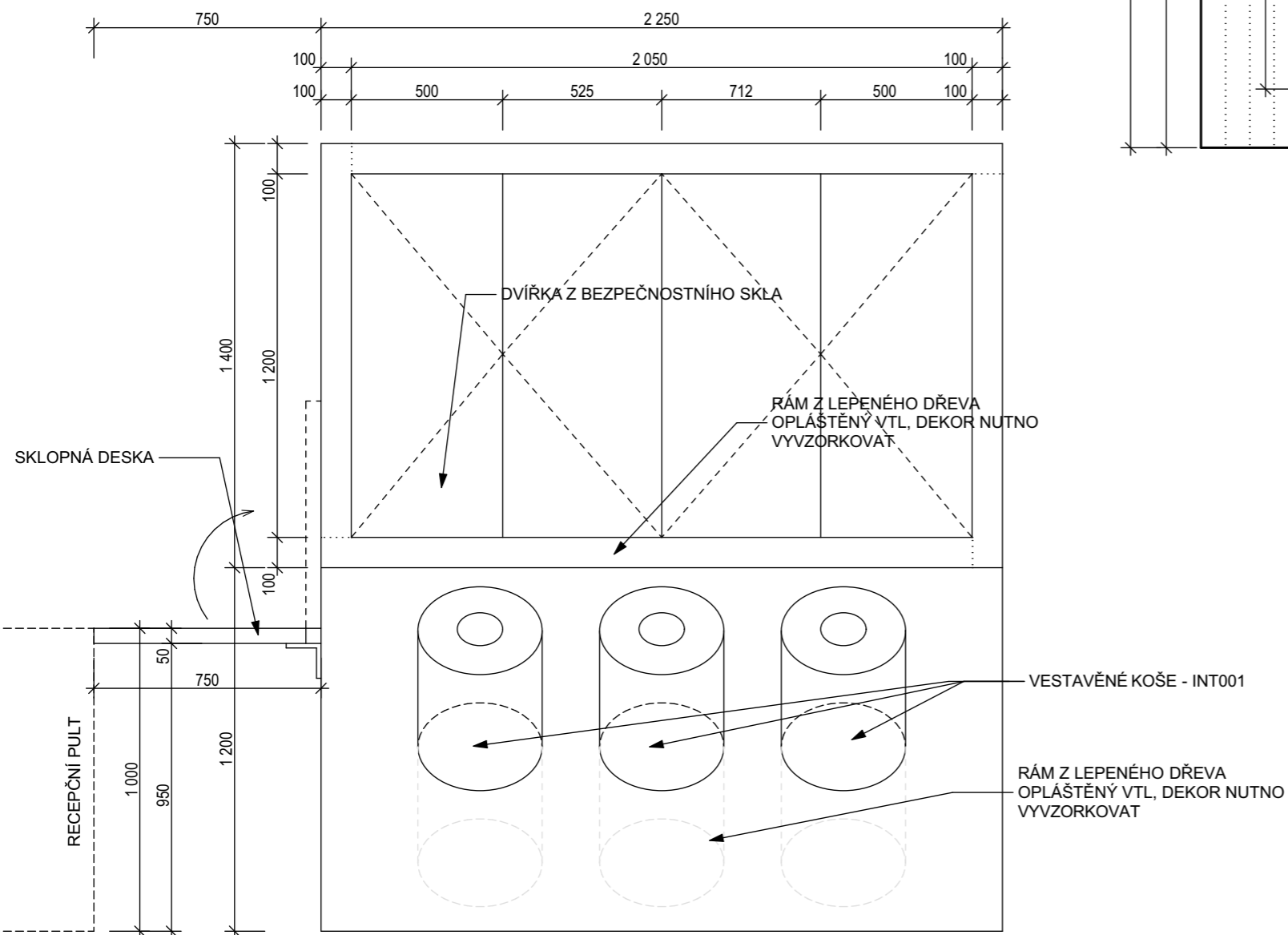
Architekt :	Archaplan s.r.o. - Ing. arch. Jiří Březina	 ARCHaPLAN s.r.o. - PROJEKČNÍ KANCELÁŘ Bratří Štefanů 973/63a IČO 27540863 Hradec Králové 3 DIČ CZ 27540863 tel.: 498 651 240 fax: 498 651 241
Vedoucí projektant	Ing. Martin Dohnal	
Zodpovědný projektant	Ing. Robert Prix	
Vypracovala	Jana Kačmičková	
Kraj : Královéhradecký	O.Ú. : Všestary	
Investor : Královéhradecký kraj, Pivovarské náměstí 1245, Hradec Králové 500 03	Číslo zakázky :	531/2019
Akce : PŘÍSTAVBA A NÁSTAVBA SPOJENÁ SE ZMĚNOU UŽÍVÁNÍ OBJEKTU SO 02, SO 06 - ARCHEOPARK st. p.č. 291,292 a p.p.č.316/13, 343/4 k.ú. Všestary INTERIÉR	Stupeň PD :	DPS - INTERIÉR
	Datum :	21.08.2024
	Měřítko :	
	Formát :	A4
Název : INT004 - ZÁSUVKOVÝ KONTEJNER	Číslo výkresu :	INT004

INT005 - VITRÍNA NA SUVENÝRY - 1 ks

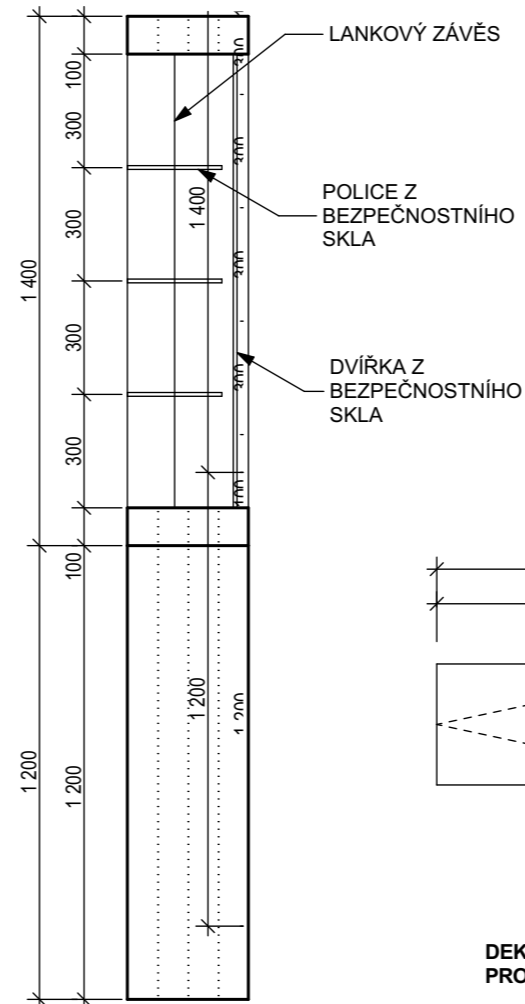
PŮDORYS M 1:10



POHLED ČELNÍ P1 M 1:10



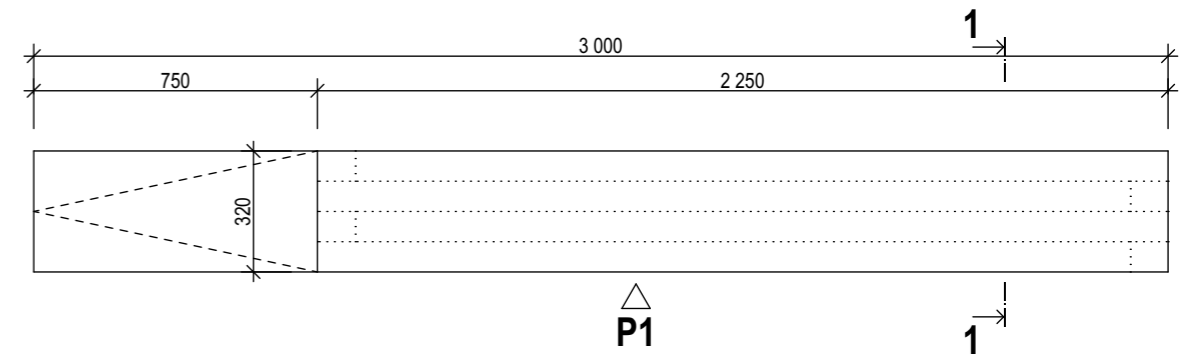
ŘEZ 1:1 M 1:10



VITRÍNA NA SUVENÝRY

UZAMYKATELNÁ, RÁM Z LEPENÉHO DŘEVA OPLÁŠTĚNÝ VTL, POLICE Z BEZPEČNOSTNÍHO SKLA, DVÍŘKA Z BEZPEČNOSTNÍHO SKLA
VITRÍNA OPATŘENA PODSTAVCEM Z VTL DESKY, V KTERÉM BUDOU ZABUDOVÁNY KOŠE - VÝROBEK INT001

POHLED HORNÍ M 1:10



DEKORY VÝROBKŮ NUTNO VYVZORKOVAT NA KD (ODSOUHLASIT PROVOZOVATELEM)

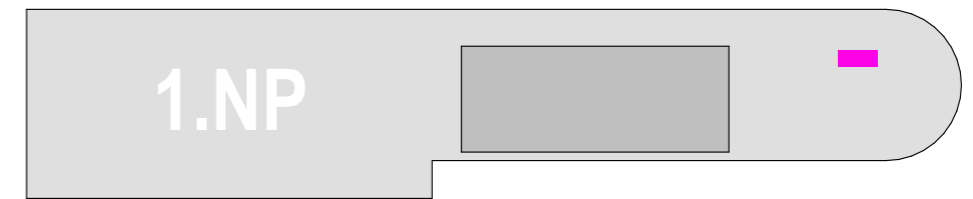


SCHÉMA LOKACE

POZNÁMKA:

TENTO VÝKRES NENAHAZUJE VÝROBNÍ DOKUMENTACI. VEŠKERÉ KÓTY MAJÍ ORIENTAČNÍ CHARAKTER A JE TŘEBA JE OVĚŘIT NA STAVBĚ. ZA SPRÁVNÉ ZAMĚŘENÍ VÝROBNÍCH ROZMĚRŮ ODPOVÍDÁ DODAVATEL. PŘI REALIZACI IMITACÍ PRAVĚKÝCH KRESEB A POVRCHŮ JE NUTNÉ SPOLUPRACOVAT S PROJEKTANTEM A TECHNICKÝM DOZOREM INVESTORA.

±0,000 = 275,10 B.p.v.

Architekt :	Archaplan s.r.o. - Ing. arch. Jiří Březina	<p>ARCHaPLAN s.r.o. - PROJEKČNÍ KANCELÁŘ Bratří Štefanů 973/63a IČO 27540863 Hradec Králové 3 DIČ CZ 27540863 tel.: 498 651 240 fax: 498 651 241</p>
Vedoucí projektant	Ing. Martin Dohnal	
Zodpovědný projektant	Ing. Robert Prix	
Vypracovala	Jana Kačmičková	
Kraj :	Královéhradecký	O.Ú. : Všestary
Investor :	Královéhradecký kraj, Pivovarské náměstí 1245, Hradec Králové 500 03	
Akce :	PŘÍSTAVBA A NÁSTAVBA SPOJENÁ SE ZMĚNOU UŽÍVÁNÍ OBJEKTU SO 02, SO 06 - ARCHEOPARK st. p.č. 291,292 a p.p.č.316/13, 343/4 k.ú. Všestary INTERIÉR	
Název :	INT005 - VITRÍNA NA SUVENÝRY	
Číslo zakázky :	531/2019	
Stupeň PD :	DPS - INTERIÉR	
Datum :	21.08.2024	
Měřítka :	1:20	
Formát :	2 x A4	
Číslo výkresu :	INT005	

INT006 - STOLEČEK KULATÝ - 2 ks



STOLEČEK KULATÝ - 2ks

DEKORY VÝROBKŮ NUTNO VYVZORKOVAT NA KD (ODSOUHLASIT PROVOZOVATELEM)

STOLEČEK KULATÝ - BAROVÉHO VZHLEDU, DESKA I NOHY Z MASIVU (NAPŘ. BOROVICE), PRŮMĚR 800 mm, VÝŠKA 1050-1300 mm

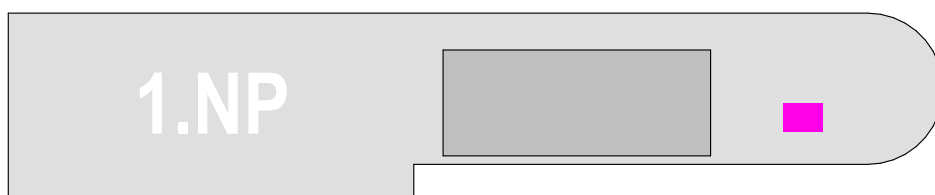



SCHÉMA LOKACE

POZNÁMKA:

TENTO VÝKRES NENAHRADUJE VÝROBNÍ DOKUMENTACI. VEŠKERÉ KÓTY MAJÍ ORIENTAČNÍ CHARAKTER A JE TŘEBA JE OVĚŘIT NA STAVBĚ. ZA SPRÁVNÉ ZAMĚŘENÍ VÝROBNÍCH ROZMĚRŮ ODPOVÍDÁ DODAVATEL. PŘI REALIZACI IMITACÍ PRAVĚKÝCH KRESEB A POVRCHŮ JE NUTNÉ SPOLUPRACOVAT S PROJEKTANTEM A TECHNICKÝM DOZOREM INVESTORA.

±0,000 = 275,10 B.p.v.

Architekt :	Archaplan s.r.o. - Ing. arch. Jiří Březina	 ARCHAPLAN s.r.o. - PROJEKČNÍ KANCELÁŘ Bratří Štefanů 973/63a IČO 27540863 Hradec Králové 3 DIČ CZ 27540863 tel.: 498 651 240 fax: 498 651 241
Vedoucí projektant	Ing. Martin Dohnal	
Zodpovědný projektant	Ing. Robert Prix	
Vypracovala	Jana Kačmičková	
Kraj : Královéhradecký	O.Ú. : Všestary	
Investor : Královéhradecký kraj, Pivovarské náměstí 1245, Hradec Králové 500 03	Číslo zakázky :	531/2019
Akce : PŘÍSTAVBA A NÁSTAVBA SPOJENÁ SE ZMĚNOU UŽÍVÁNÍ OBJEKTU SO 02, SO 06 - ARCHEOPARK st. p.č. 291,292 a p.p.č.316/13, 343/4 k.ú. Všestary INTERIÉR	Stupeň PD :	DPS - INTERIÉR
	Datum :	21.08.2024
	Měřítka :	
	Formát :	A4
Název : INT006 - STOLEČEK KULATÝ	Číslo výkresu :	INT006

INT007 - ŽIDLE - 50+6 ks

ŽIDLE BAROVÉ 1.NP - 6 ks
(KE STOLKŮM)

PLASTOVÝ SEDÁK, NOHY Z
OCELOVÝCH TRUBEK (STŘÍBRNÝ
SATĚNOVÝ POVRCH)



ŽIDLE DO KINOSÁLU - 50 ks



ŽIDLE DO KINOSÁLU V 1.NP - 50 ks

SEDÁK VYROBEN JAKO SKOŘEPINA Z
JEDNOHO KUSU PŘEKLIŽKY TL.12mm, DEKOR
NUTNO VYVZORKOVAT,
NOHY Z OCELOVÝCH TRUBEK, STŘÍBRNÝ
SATĚNOVÝ POVRCH

DEKORY VÝROBKŮ NUTNO VYVZORKOVAT NA KD (ODSOUHLASIT
PROVOZOVATELEM)

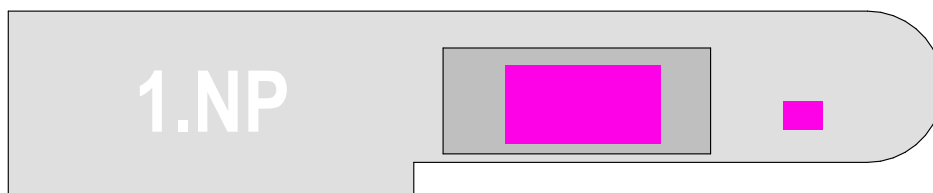


SCHÉMA LOKACE

POZNÁMKA:

TENTO VÝKRES NENAHRADUJE VÝROBNÍ DOKUMENTACI. VEŠKERÉ KÓTY MAJÍ ORIENTAČNÍ CHARAKTER A JE TŘEBA JE OVĚŘIT NA STAVBĚ. ZA SPRÁVNÉ ZAMĚŘENÍ VÝROBNÍCH ROZMĚRŮ ODPOVÍDÁ DODAVATEL. PŘI REALIZACI IMITACÍ PŘÁVĚKÝCH KRESEB A POVRCHŮ JE NUTNÉ SPOLUPRACOVAT S PROJEKTANTEM A TECHNICKÝM DOZOREM INVESTORA.

±0,000 = 275,10 B.p.v.

Architekt :	Archaplan s.r.o. - Ing. arch. Jiří Březina	 ARCHaPLAN s.r.o. - PROJEKČNÍ KANCELÁŘ Bratří Štefanů 973/63a IČO 27540863 Hradec Králové 3 DIČ CZ 27540863 tel.: 498 651 240 fax: 498 651 241	
Vedoucí projektant	Ing. Martin Dohnal		
Zodpovědný projektant	Ing. Robert Prix		
Vypracovala	Jana Kačmičková		
Kraj : Královéhradecký	O.Ú. : Všestary		
Investor :	Královéhradecký kraj, Pivovarské náměstí 1245, Hradec Králové 500 03	Číslo zakázky :	531/2019
Akce :	PŘÍSTAVBA A NÁSTAVBA SPOJENÁ SE ZMĚNOU UŽÍVÁNÍ OBJEKTU SO 02, SO 06 - ARCHEOPARK st. p.č. 291,292 a p.p.č.316/13, 343/4 k.ú. Všestary INTERIÉR	Stupeň PD :	DPS - INTERIÉR
Název :	INT007 - ŽIDLE	Datum :	21.08.2024
		Měřítko :	
		Formát :	A4
		Číslo výkresu :	INT007

INT008 - VĚŠÁK STOJANOVÝ - 2 ks



VĚŠÁK STOJANOVÝ - 2 ks

VĚŠÁK STOJANOVÝ, KOVOVÝ, LAKOVANÝ ČERNÝ

DEKORY VÝROBKŮ NUTNO VYVZORKOVAT NA KD (ODSOUHLASIT PROVOZOVATELEM)

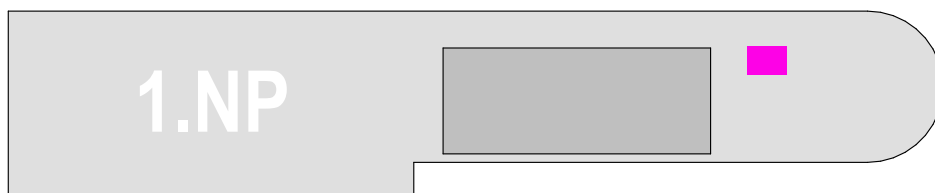



SCHÉMA LOKACE

POZNÁMKA:

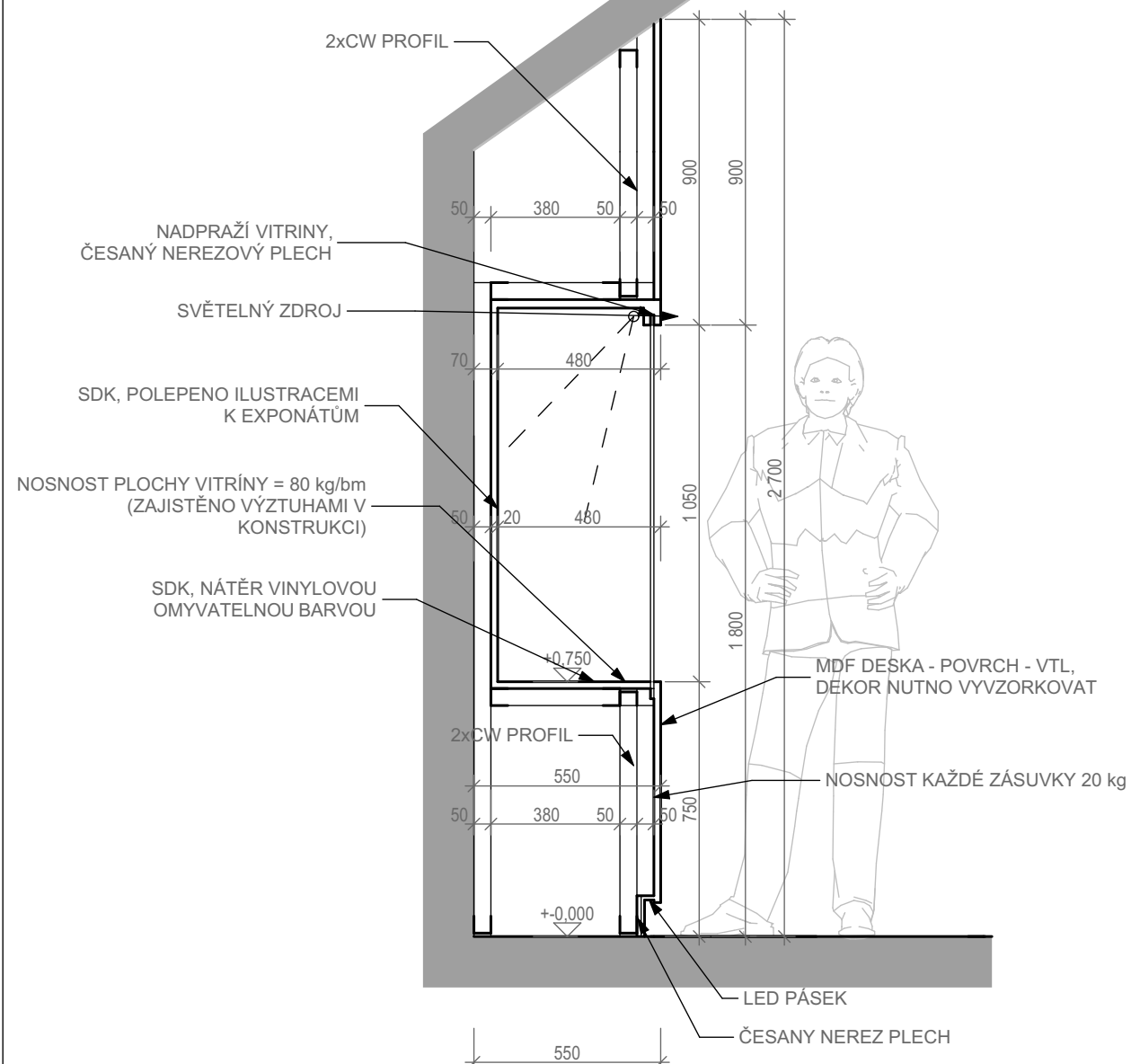
TENTO VÝKRES NENAHRADZUJE VÝROBNÍ DOKUMENTACI. VEŠKERÉ KÓTY MAJÍ ORIENTAČNÍ CHARAKTER A JE TŘEBA JE OVĚŘIT NA STAVBĚ. ZA SPRÁVNÉ ZAMĚŘENÍ VÝROBNÍCH ROZMĚRŮ ODPOVÍDÁ DODAVATEL. PŘI REALIZACI IMITACÍ PRAVĚKÝCH KRESEB A POVRCHŮ JE NUTNÉ SPOLUPRACOVAT S PROJEKTANTEM A TECHNICKÝM DOZOREM INVESTORA.

±0,000 = 275,10 B.p.v.

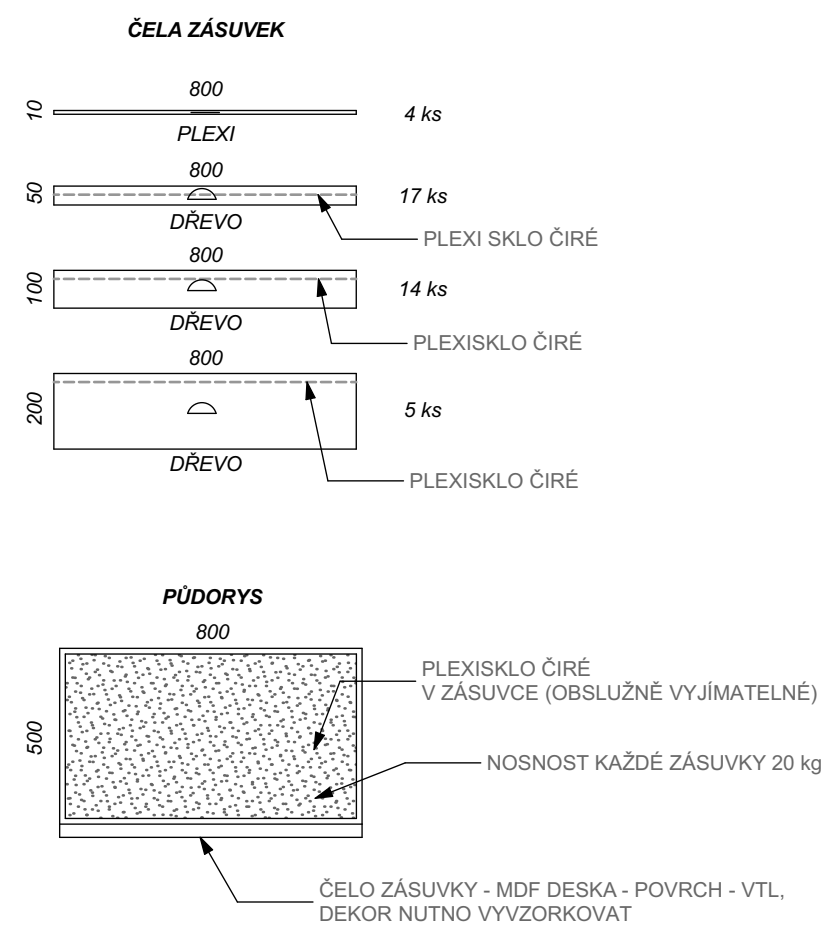
Architekt :	Archaplan s.r.o. - Ing. arch. Jiří Březina	 ARCHaPLAN s.r.o. - PROJEKČNÍ KANCELÁŘ Bratří Štefanů 973/63a IČO 27540863 Hradec Králové 3 DIČ CZ 27540863 tel.: 498 651 240 fax: 498 651 241
Vedoucí projektant	Ing. Martin Dohnal	
Zodpovědný projektant	Ing. Robert Prix	
Vypracovala	Jana Kačmičková	
Kraj : Královéhradecký	O.Ú. : Všestary	
Investor : Královéhradecký kraj, Pivovarské náměstí 1245, Hradec Králové 500 03	Číslo zakázky :	531/2019
Akce : PŘÍSTAVBA A NÁSTAVBA SPOJENÁ SE ZMĚNOU UŽÍVÁNÍ OBJEKTU SO 02, SO 06 - ARCHEOPARK st. p.č. 291,292 a p.p.č.316/13, 343/4 k.ú. Všestary INTERIÉR	Stupeň PD :	DPS - INTERIÉR
	Datum :	21.08.2024
	Měřítko :	
	Formát :	A4
Název : INT008 - VĚŠÁK STOJANOVÝ	Číslo výkresu :	INT008

INT009 - PROUDOVÁ VITRINA - 2 ks

ŘEZ PROUDOVOU VITRINOU



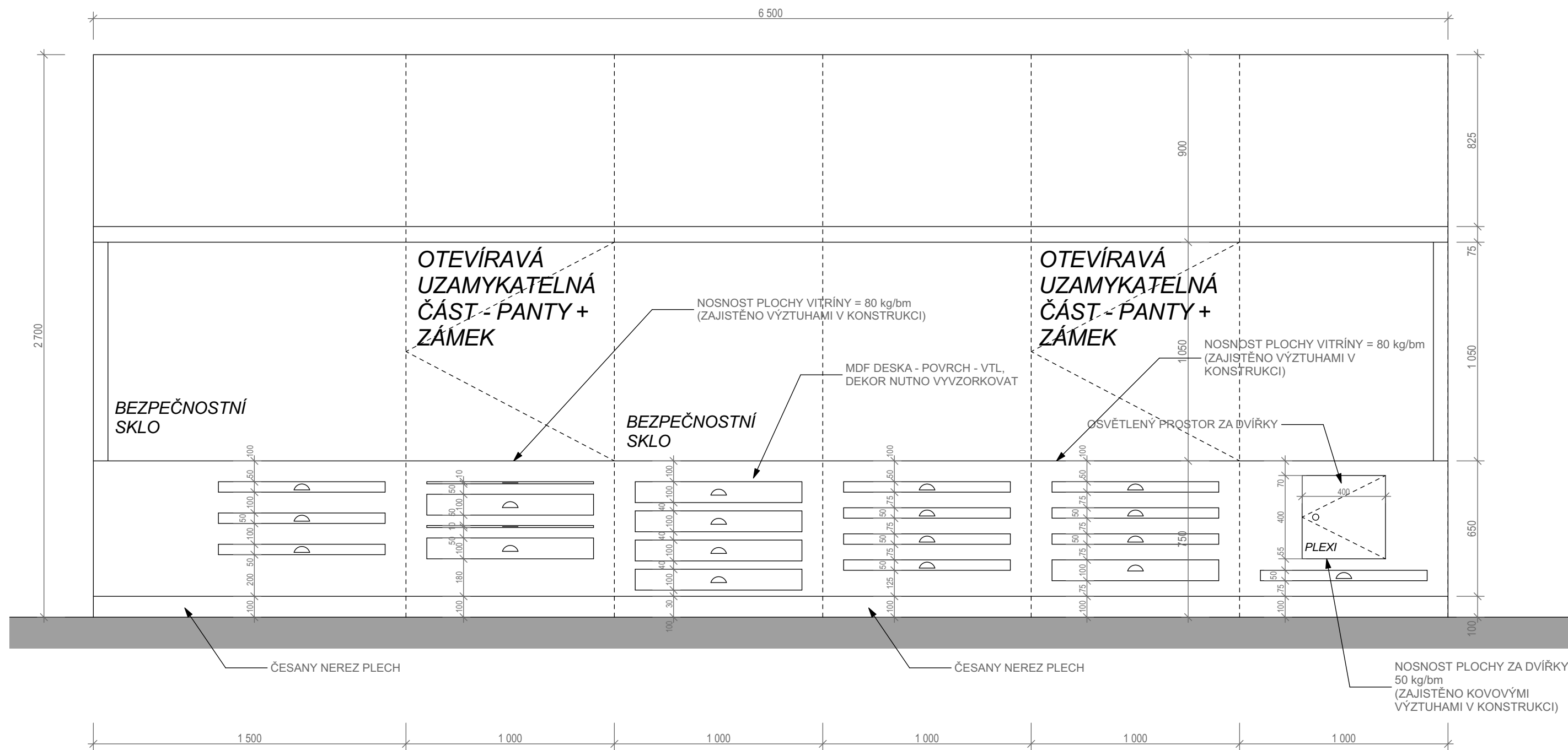
TYPY ZÁSUVK - S TICHÝM DOJEZDEM, ANTIVANDAL, CELOVÝSUVNÉ, NOSNOST KAŽDÉ ZÁSUVKY 20 kg



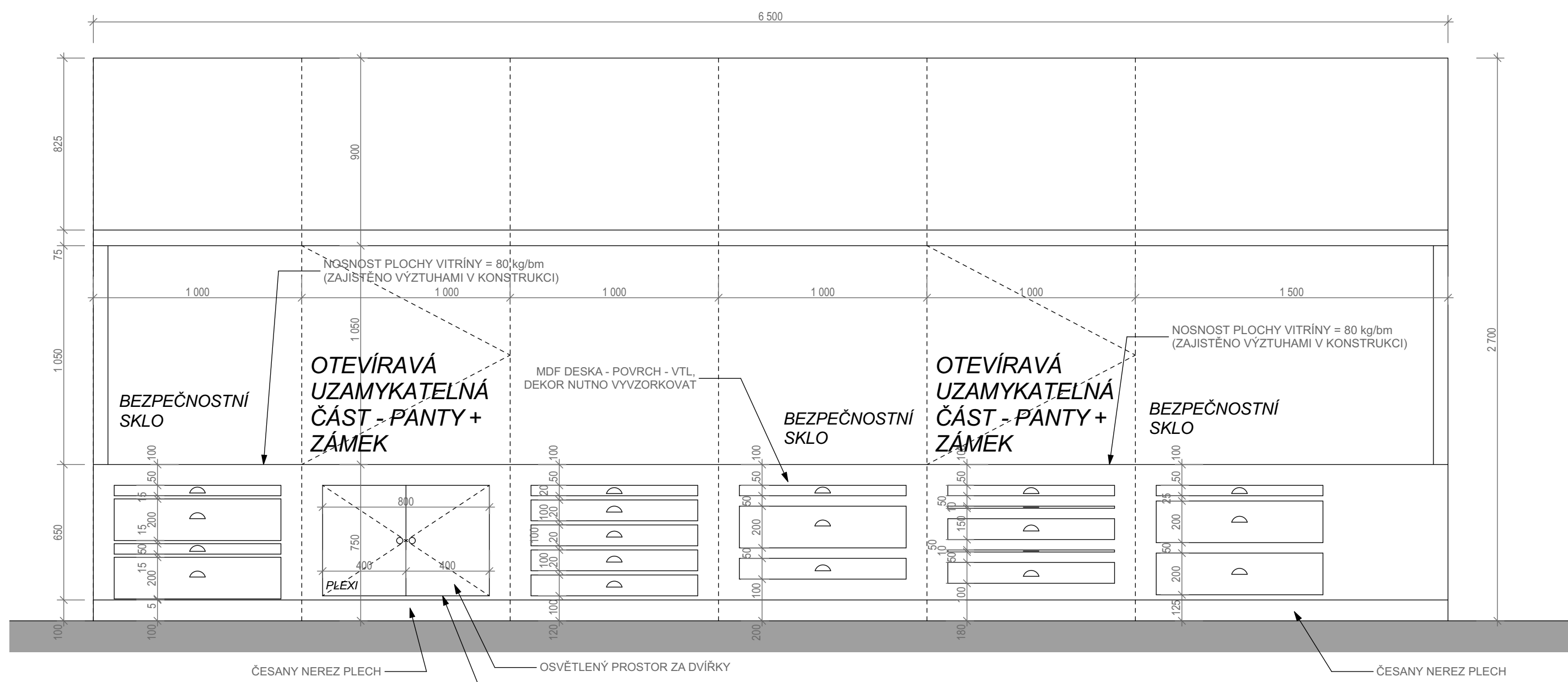
PROUDOVÁ VITRINA

40 ks INTEGROVANÝCH ZÁSUVK, KOMBINOVANÁ KONSTRUKCE - MDF DESKA S POVRCHEM VTL, SDK DESKY S OMYVATELNÝM NÁTĚREM RESP. POLEPEM, BEZPEČNOSTNÍ SKLO, NADPRAŽÍ A SOKL - ČESANÝ NEREZOVÝ PLECH, NASVÍCENÍ LED PÁSKEM A SVĚTELNÝM ZDROJEM
ZÁSUVKY S TICHÝM DOJEZDEM, PŘEVODĚNÍ ANTIVANDAL, CELOVÝSUVNÉ PRACHOTĚSNÉ, HMÝZOTĚSNÉ
VNITŘNÍ PLOCHA PROUDOVÉ VITRINY S NOSNOSTÍ 80 kg/bm, NOSNOST KAŽDÉ ZÁSUVKY 20 kg, NOSNOST PLOCHY V OSVĚTLENÝCH VITRINEK 50 kg/bm NOSNOST ZAJIŠTĚNA VÝZTUHAMÍ

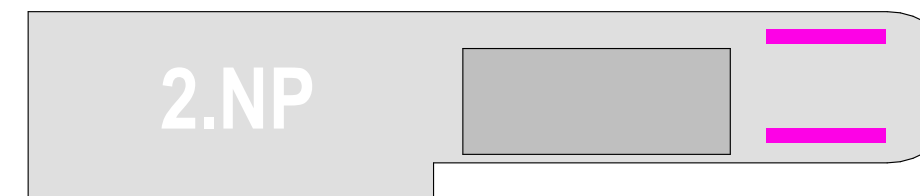
POHLED NA PROUDOVOU VITRINU 1



POHLED NA PROUDOVOU VITRINU 2



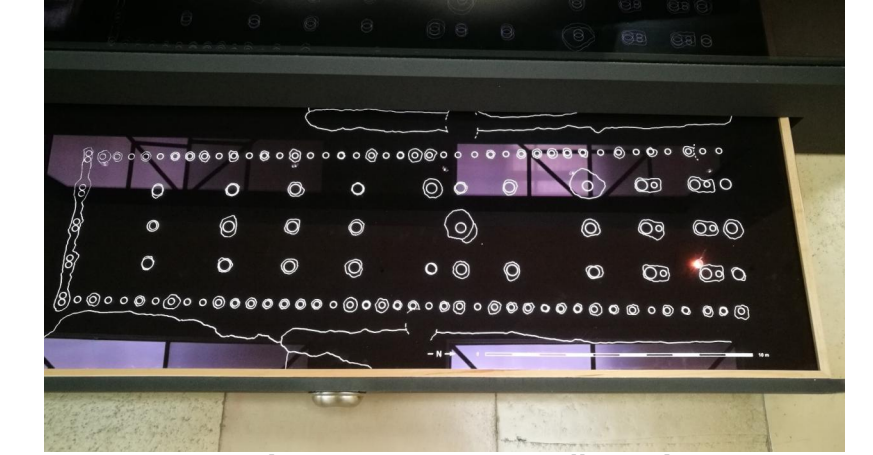
DEKOR VÝROBKŮ NUTNO VYVZORKOVAT NA KD (ODSOULASIT PROVOZATELEM)



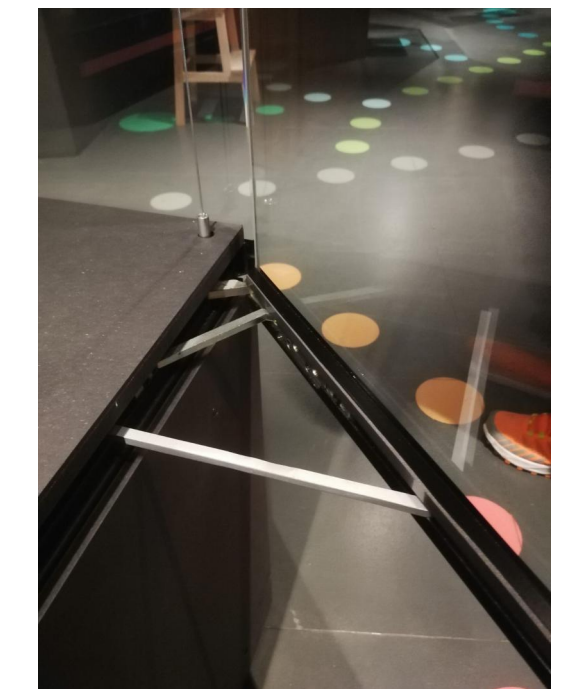
SCHEMA LOKACE



ZÁSUVKA - POHLED

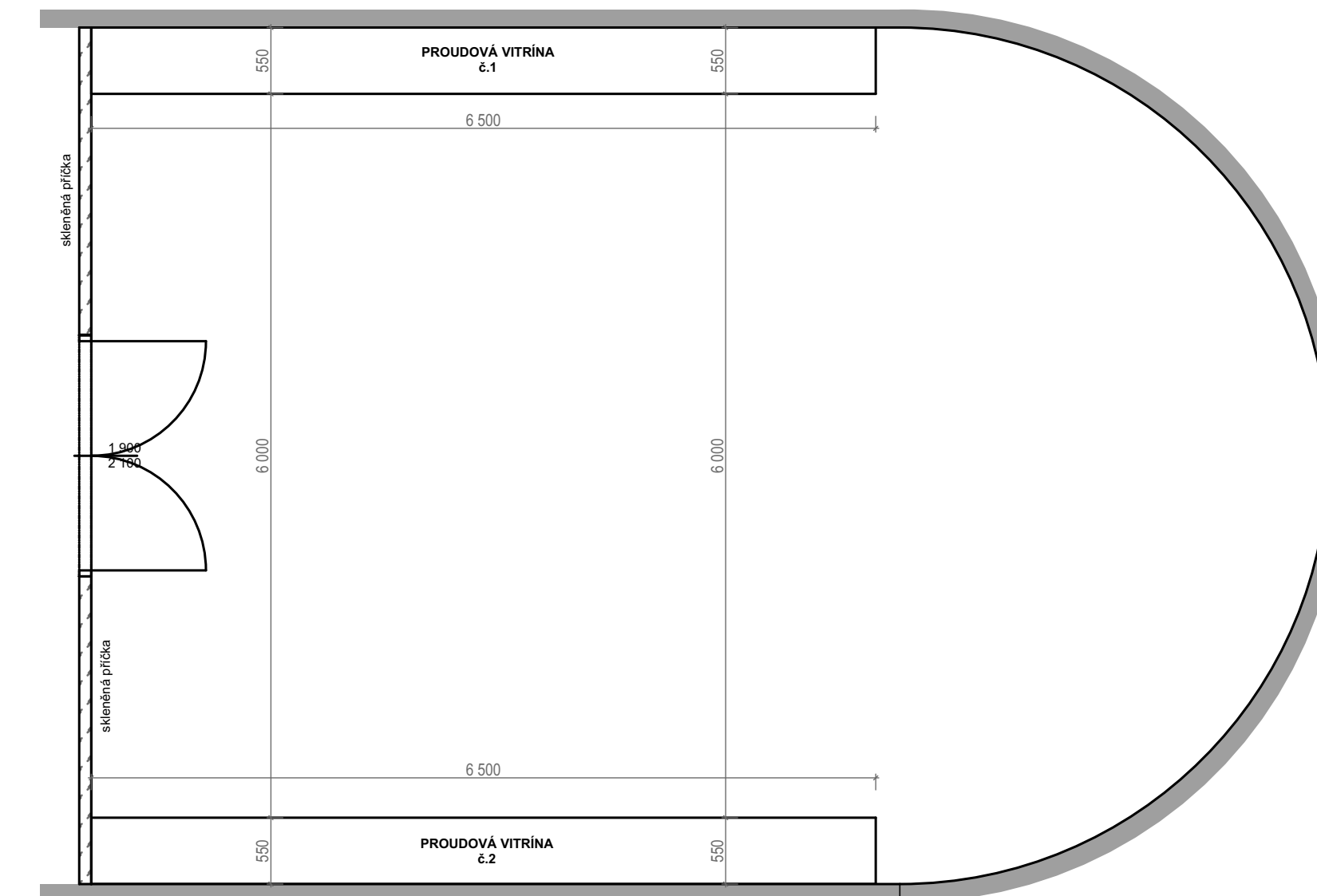


ZÁSUVKA - OTEVŘENÁ



PANT - SKLENĚNÁ VITRINA

PŮDORYS 2.NP



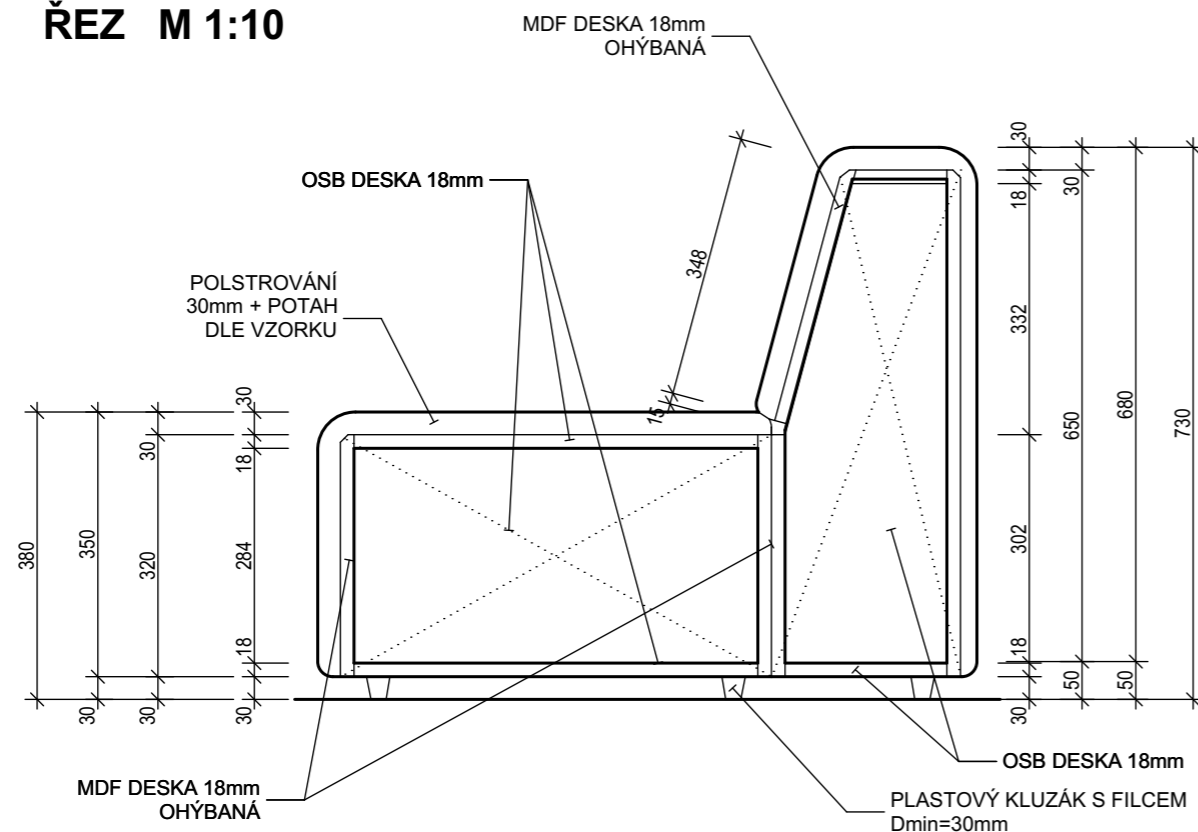
POZNÁMKA:

TENTO VÝKRES NENAHRAŽUJE VÝROBNÍ DOKUMENTACI. VEŠKERÉ KÓTY MAJÍ ORIENTAČNÍ CHARAKTER A JE TŘEBA JE OVĚŘIT NA STAVĚ. ZA SPRÁVNÉ ZAMĚŘENÍ VÝROBNÍCH ROZMĚRŮ ODPOVÍDÁ DODAVATEL. PŘI REALIZACI IMITACI PRAVĚKÝCH KRESEB A POVRCHŮ JE NUTNÉ SPOLUPRACOVAT S PROJEKTEM A TECHNICKÝM DOZOREM INVESTORA.
±0,000 = 275,10 B.p.v.

Architekt :	Archaplán s.r.o. - Ing. arch. Jiří Březina	<p>ARCHAPLAN s.r.o. - PROJEKČNÍ KANCELÁŘ Bratři Štefánů 973/63a Hradec Králové 5 tel.: 498 651 240</p>	
Vedoucí projektant :	Ing. Martin Dohnal		
Zodpovědný projektant :	Ing. Robert Prix		
Vypracovala :	Jana Kačmíčková		
Kraj :	Královéhradecký	O.Ú. : Všeštery	
Investor :	Královéhradecký kraj, Pivovarské náměstí 1245, Hradec Králové 500 03	Číslo zakázky :	531/2019
Akce :	PŘÍSTAVBA A NÁSTAVBA SPOJENÁ SE ZMĚNOU UŽÍVÁNÍ OBJEKTU SO 02, SO 06 - ARCHEOPARK st. p.č. 291,292 a p.p.č.316/13, 343/4 k.ú. Všeštery INTERIÉR	Stupeň PD :	DPS - INTERIÉR
		Datum :	21.08.2024
		Měřítko :	1:20, 1:50
		Formát :	8 x A4
Název :	INT009 - PROUDOVÁ VITRINA	Číslo výkresu :	INT009

INT010 - KRUHOVÁ POHOVKA - 1 ks (SLOŽENÁ ZE 4 DÍLŮ)

ŘEZ M 1:10



DEKORY VÝROBKŮ NUTNO VYZORKOVAT NA KD (ODSOUHLASIT PROVOZOVATELEM)

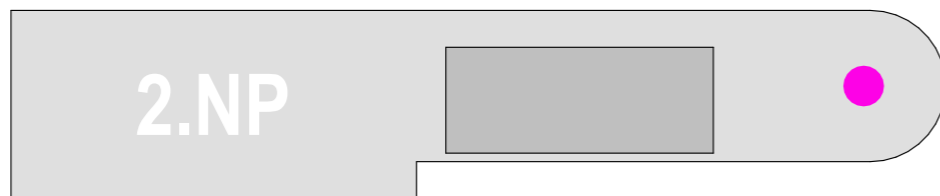
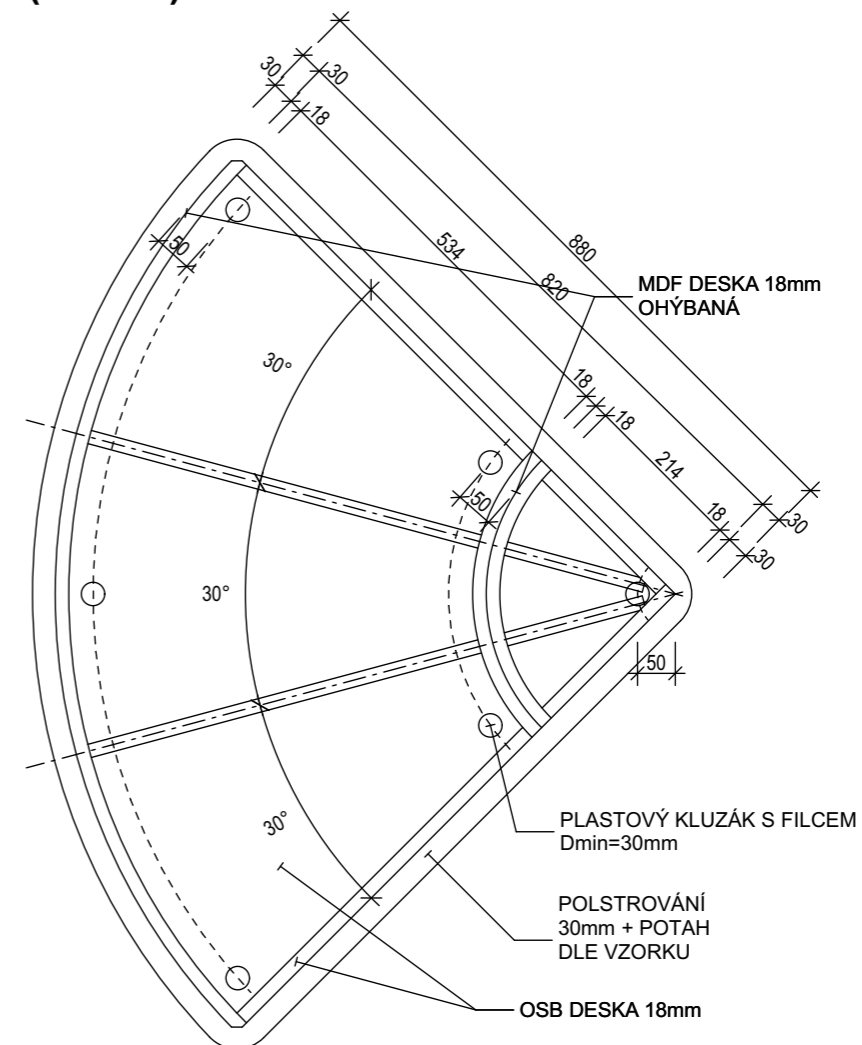


SCHÉMA LOKACE


PŮDORYS (1 DÍLU) M 1:10



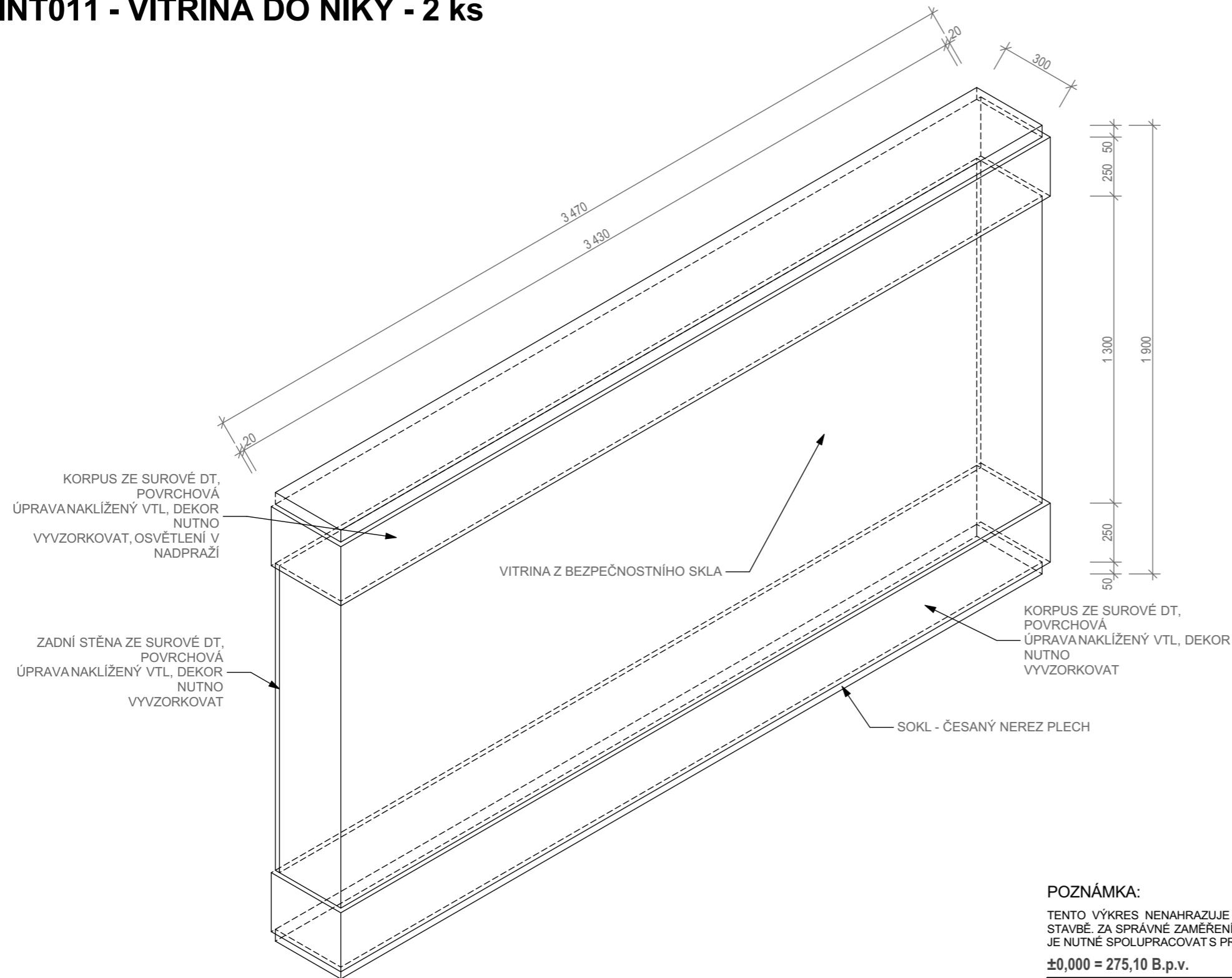
POZNÁMKA:

TENTO VÝKRES NENAHRADZUJE VÝROBNÍ DOKUMENTACI. VEŠKERÉ KÓTY MAJÍ ORIENTAČNÍ CHARAKTER A JE TŘEBA JE OVĚRIT NA STAVBĚ. ZA SPRÁVNÉ ZAMĚŘENÍ VÝROBNÍCH ROZMĚRŮ ODPOVÍDÁ DODAVATEL. PŘI REALIZACI IMITACÍ PRAVĚKÝCH KRESEB A POVRCHŮ JE NUTNÉ SPOLUPRACOVAT S PROJEKTANTEM A TECHNICKÝM DOZOREM INVESTORA.

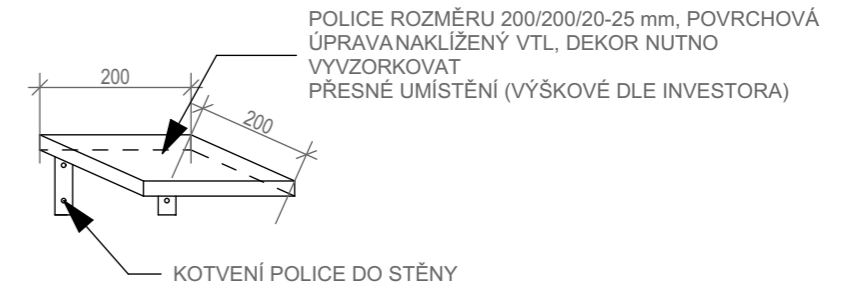
±0,000 = 275,10 B.p.v.

Architekt :	Archaplan s.r.o. - Ing. arch. Jiří Březina		 ARCh PLAN s.r.o. - PROJEKČNÍ KANCELÁŘ Bratří Štefanů 973/63a IČO 27540863 Hradec Králové 3 DIČ CZ 27540863 tel.: 498 651 240 fax: 498 651 241	
Vedoucí projektant	Ing. Martin Dohnal			
Zodpovědný projektant	Ing. Robert Prix			
Vypracovala	Jana Kačmičková			
Kraj : Královéhradecký	O.Ú. : Všestary		Číslo zakázky :	531/2019
Investor : Královéhradecký kraj, Pivovarské náměstí 1245, Hradec Králové 500 03	Akce : PŘÍSTAVBA A NÁSTAVBA SPOJENÁ SE ZMĚNOU UŽÍVÁNÍ OBJEKTU SO 02, SO 06 - ARCHEOPARK st. p.č. 291,292 a p.p.č.316/13, 343/4 k.ú. Všestary INTERIÉR		Stupeň PD :	DPS - INTERIÉR
Název : INT010 - KRUHOVÁ POHOVKA			Datum :	21.08.2024
			Měřítko :	1:10
			Formát :	2 x A4
			Číslo výkresu :	INT010

INT011 - VITRÍNA DO NIKY - 2 ks



POLICE NA STĚNU - 1 ks



DEKORY VÝROBKŮ NUTNO VYVZORKOVAT NA KD (ODSOUHLASIT PROVOZOVATELEM)

VITRÍNA DO NIKY

KORPUS A ZADNÍ STRANA ZE SUROVÉ DT, POVRCHOVÁ ÚPRAVA Z NAKLÍŽENÉ VTL, SOKL Z ČESANÉHO NEREZOVÉHO PLECHU, PROSKLENÍ Z BEZPEČNOSTNÍHO SKLA PRACHOTĚSNÉ, HMYZOTĚSNÉ

+ DODÁVKY POLICE NA STĚNU V ROZMĚRU 200/200/20 mm

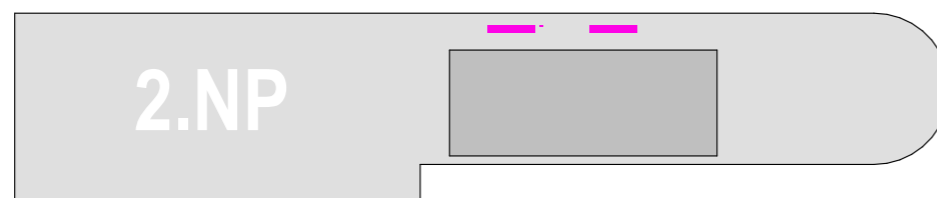


SCHÉMA LOKACE

POZNÁMKA:

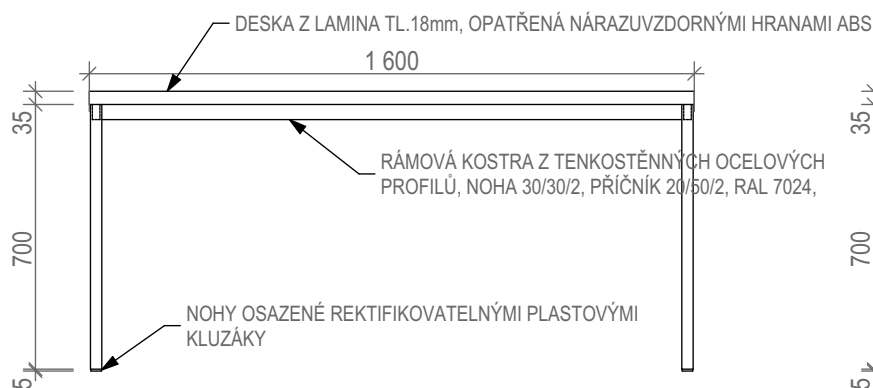
TENTO VÝKRES NENAHRADUJE VÝROBNÍ DOKUMENTACI. VEŠKERÉ KÓTY MAJÍ ORIENTAČNÍ CHARAKTER A JE TŘEBA JE OVĚŘIT NA STAVBĚ. ZA SPRÁVNÉ ZAMĚŘENÍ VÝROBNÍCH ROZMĚRŮ ODPOVÍDÁ DODAVATEL. PŘI REALIZACI IMITACÍ PRAVĚKÝCH KRESEB A POVRCHŮ JE NUTNÉ SPOLUPRACOVAT S PROJEKTANTEM A TECHNICKÝM DOZOREM INVESTORA.

±0,000 = 275,10 B.p.v.

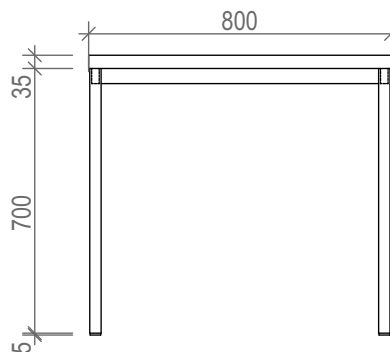
Architekt :	Archaplan s.r.o. - Ing. arch. Jiří Březina	 ARCHAPLAN s.r.o. - PROJEKČNÍ KANCELÁŘ Bratří Štefanů 973/63a IČO 27540863 Hradec Králové 3 DIČ CZ 27540863 tel.: 498 651 240 fax: 498 651 241	
Vedoucí projektant	Ing. Martin Dohnal		
Zodpovědný projektant	Ing. Robert Prix		
Vypracovala	Jana Kačmičková		
Kraj : Královéhradecký	O.Ú. : Všestary		
Investor :	Královéhradecký kraj, Pivovarské náměstí 1245, Hradec Králové 500 03	Číslo zakázky :	531/2019
Akce :	PŘÍSTAVBA A NÁSTAVBA SPOJENÁ SE ZMĚNOU UŽÍVÁNÍ OBJEKTU SO 02, SO 06 - ARCHEOPARK st. p.č. 291,292 a p.p.č.316/13, 343/4 k.ú. Všestary INTERIÉR	Stupeň PD :	DPS - INTERIÉR
		Datum :	21.08.2024
		Měřítko :	1:20
		Formát :	2 x A4
Název :	INT011 - VITRÍNA DO NIKY	Číslo výkresu :	INT011

INT012 - PRACOVNÍ STŮL - 10 ks

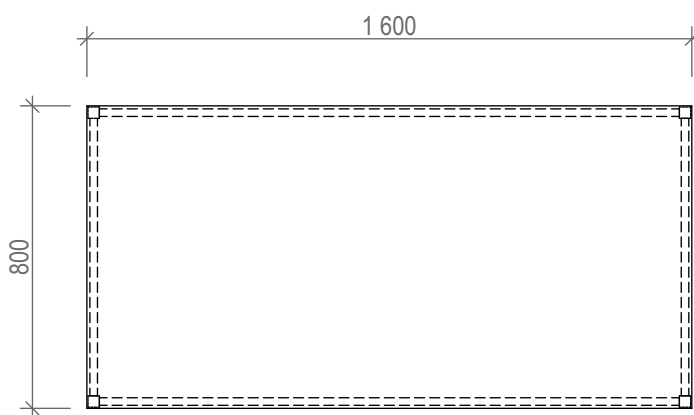
ČELNÍ POHLED 1:10



BOČNÍ POHLED 1:10



PŮDORYS 1:10



DEKORY VÝROBKŮ NUTNO VYVZORKOVAT NA KD (ODSOUHLASIT PROVOZOVATELEM)

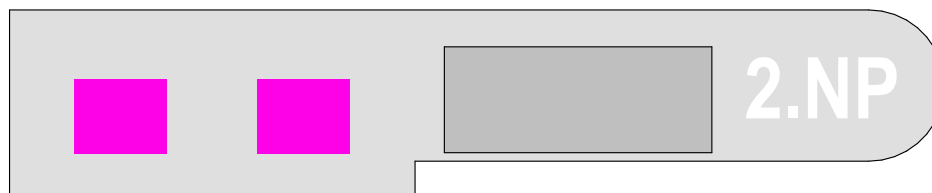


SCHÉMA LOKACE

POZNÁMKA:

TENTO VÝKRES NENAHRADUJE VÝROBNÍ DOKUMENTACI. VEŠKERÉ KÓTY MAJÍ ORIENTAČNÍ CHARAKTER A JE TŘEBA JE OVĚRIT NA STAVBĚ. ZA SPRÁVNÉ ZAMĚŘENÍ VÝROBNÍCH ROZMĚRŮ ODPOVÍDÁ DODAVATEL. PŘI REALIZACI IMITACÍ PRAVĚKÝCH KRESEB A POVRCHŮ JE NUTNÉ SPOLUPRACOVAT S PROJEKTANTEM A TECHNICKÝM DOZOREM INVESTORA.

±0,000 = 275,10 B.p.v.

Architekt :	Archaplan s.r.o. - Ing. arch. Jiří Březina	 ARCHAPLAN s.r.o. - PROJEKČNÍ KANCELÁŘ Bratří Štefanů 973/63a IČO 27540863 Hradec Králové 3 DIČ CZ 27540863 tel.: 498 651 240 fax: 498 651 241	
Vedoucí projektant	Ing. Martin Dohnal		
Zodpovědný projektant	Ing. Robert Prix		
Vypracovala	Jana Kačmičková		
Kraj : Královéhradecký	O.Ú. : Všestary		
Investor :	Královéhradecký kraj, Pivovarské náměstí 1245, Hradec Králové 500 03	Číslo zakázky :	531/2019
Akce :	PŘÍSTAVBA A NÁSTAVBA SPOJENÁ SE ZMĚNOU UŽÍVÁNÍ OBJEKTU SO 02, SO 06 - ARCHEOPARK st. p.č. 291,292 a p.p.č.316/13, 343/4 k.ú. Všestary INTERIÉR	Stupeň PD :	DPS - INTERIÉR
Název :	INT012 - PRACOVNÍ STŮL	Datum :	21.08.2024
		Měřítko :	1.20
		Formát :	A4
		Číslo výkresu :	INT012

INT013 - ŽIDLE - 40 ks



ŽIDLE DO DÍLNY - 40ks

PODNOŽ Z OCELOVÝCH PROFILŮ, PLASTOVÝ SEDÁK S OMYVATELNÝM POVRCHEM, DEKOR NUTNO VYVZORKOVAT

DEKORY VÝROBKŮ NUTNO VYVZORKOVAT NA KD (ODSOUHLASIT PROVOZOVATELEM)

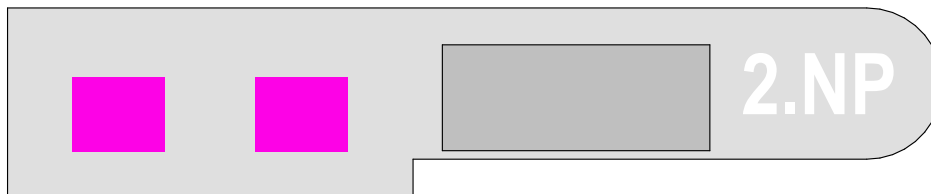



SCHÉMA LOKACE

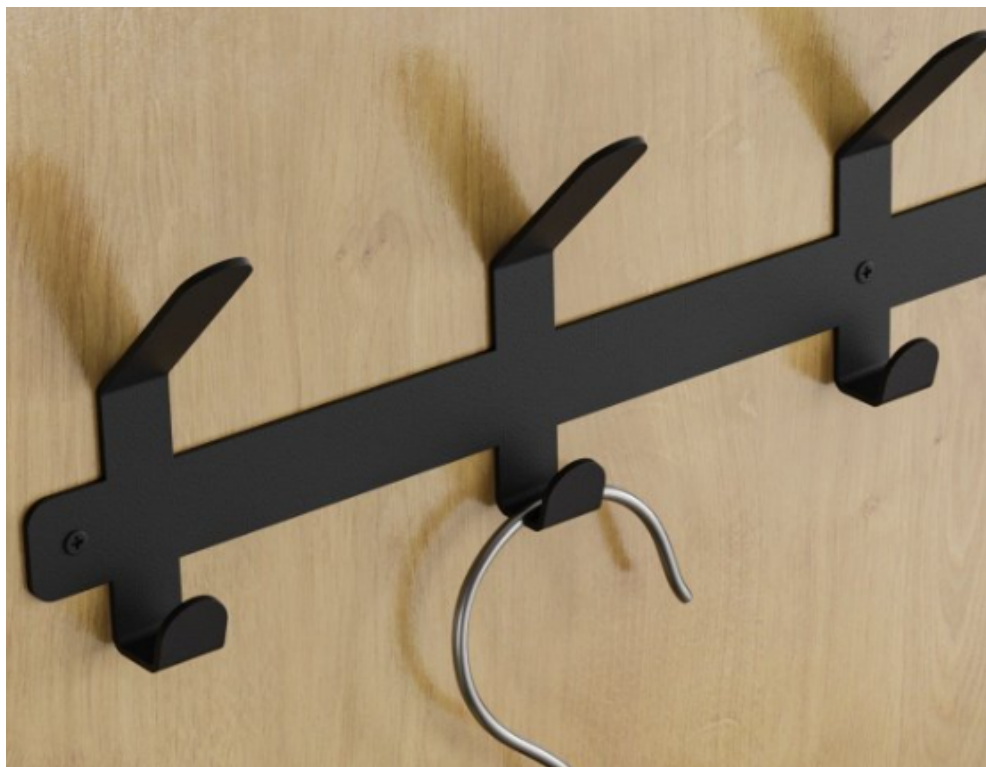
POZNÁMKA:

TENTO VÝKRES NENAHAZUJE VÝROBNÍ DOKUMENTACI. VEŠKERÉ KÓTY MAJÍ ORIENTAČNÍ CHARAKTER A JE TŘEBA JE OVĚŘIT NA STAVBĚ. ZA SPRÁVNÉ ZAMĚŘENÍ VÝROBNÍCH ROZMĚRŮ ODPOVÍDÁ DODAVATEL. PŘI REALIZACI IMITACÍ PRAVĚKÝCH KRESEB A POVRCHŮ JE NUTNÉ SPOLUPRACOVAT S PROJEKTANTEM A TECHNICKÝM DOZOREM INVESTORA.

±0,000 = 275,10 B.p.v.

Architekt :	Archaplan s.r.o. - Ing. arch. Jiří Březina	 ARCHAPLAN s.r.o. - PROJEKČNÍ KANCELÁŘ Bratří Štefanů 973/63a IČO 27540863 Hradec Králové 3 DIČ CZ 27540863 tel.: 498 651 240 fax: 498 651 241	
Vedoucí projektant	Ing. Martin Dohnal		
Zodpovědný projektant	Ing. Robert Prix		
Vypracovala	Jana Kačmičková		
Kraj : Královéhradecký	O.Ú. : Všestary		
Investor :	Královéhradecký kraj, Pivovarské náměstí 1245, Hradec Králové 500 03	Číslo zakázky :	531/2019
Akce :	PŘÍSTAVBA A NÁSTAVBA SPOJENÁ SE ZMĚNOU UŽÍVÁNÍ OBJEKTU SO 02, SO 06 - ARCHEOPARK st. p.č. 291,292 a p.p.č.316/13, 343/4 k.ú. Všestary INTERIÉR	Stupeň PD :	DPS - INTERIÉR
		Datum :	21.08.2024
		Měřítko :	
		Formát :	A4
Název :	INT013 - ŽIDLE	Číslo výkresu :	INT013

INT014 - NÁSTĚNNÝ VĚŠÁK - 14 ks



NÁSTĚNNÝ VĚŠÁK SE 3 HÁČKY - 14 ks

NÁSTĚNNÝ VĚŠÁK SE TŘEMI HÁČKY KOVOVÝ
LAKOVANÝ ČERNÝ, UMÍSTĚNÍ - DÍLNÝ

DEKORY VÝROBKŮ NUTNO VYVZORKOVAT NA KD (ODSOUHLASIT
PROVOZOVATELEM)

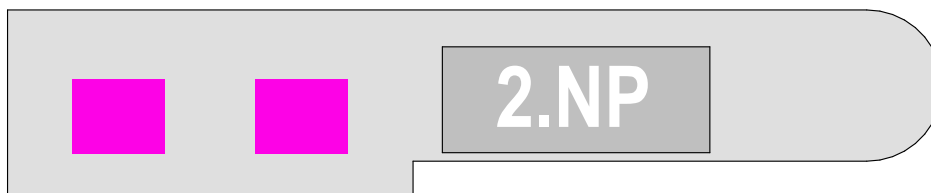


SCHÉMA LOKACE

POZNÁMKA:

TENTO VÝKRES NENAHRADUJE VÝROBNÍ DOKUMENTACI. VEŠKERÉ KÓTY MAJÍ ORIENTAČNÍ CHARAKTER A JE TŘEBA JE OVĚŘIT NA STAVBĚ. ZA SPRÁVNÉ ZAMĚŘENÍ VÝROBNÍCH ROZMĚRŮ ODPOVÍDÁ DODAVATEL. PŘI REALIZACI IMITACÍ PRAVĚKÝCH KRESEB A POVRCHŮ JE NUTNÉ SPOLUPRACOVAT S PROJEKTANTEM A TECHNICKÝM DOZOREM INVESTORA.

±0,000 = 275,10 B.p.v.

Architekt :	Archaplan s.r.o. - Ing. arch. Jiří Březina	 ARCHAPLAN ARCHaPLAN s.r.o. - PROJEKČNÍ KANCELÁŘ Bratří Štefanů 973/63a IČO 27540863 Hradec Králové 3 DIČ CZ 27540863 tel.: 498 651 240 fax: 498 651 241	
Vedoucí projektant	Ing. Martin Dohnal		
Zodpovědný projektant	Ing. Robert Prix		
Vypracovala	Jana Kačmičková		
Kraj : Královéhradecký	O.Ú. : Všestary		
Investor :	Královéhradecký kraj, Pivovarské náměstí 1245, Hradec Králové 500 03	Číslo zakázky :	531/2019
Akce :	PŘÍSTAVBA A NÁSTAVBA SPOJENÁ SE ZMĚNOU UŽÍVÁNÍ OBJEKTU SO 02, SO 06 - ARCHEOPARK st. p.č. 291,292 a p.p.č.316/13, 343/4 k.ú. Všestary INTERIÉR	Stupeň PD :	DPS - INTERIÉR
Název :	INT014 - NÁSTĚNNÝ VĚŠÁK	Datum :	21.08.2024
		Měřítko :	
		Formát :	A4
		Číslo výkresu :	INT014

INT015 - REGÁL - 4 ks



REGÁL SE 4 POLICEMI - 4ks

REGÁL S KOVOVOU POZINKOVANOU KONSTRUKCÍ A POLICEMI ZE STŘEDNĚ HUSTÉ DŘEVOVLÁKNITÉ HMOTY, ROZMĚRY 350/750/1800 mm, 4 POLICE, NOSNOST POLICE min. 100 kg

DEKORY VÝROBKŮ NUTNO VYZORKOVAT NA KD (ODSOUHLASIT PROVOZOVATELEM)

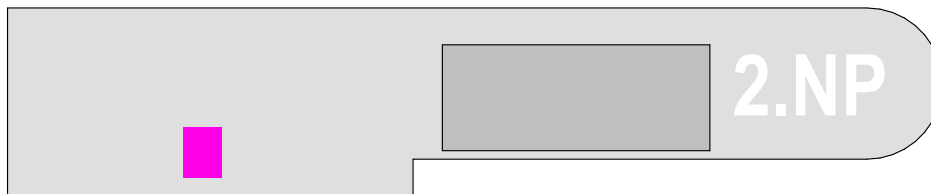


SCHÉMA LOKACE

POZNÁMKA:

TENTO VÝKRES NENAHRADUJE VÝROBNÍ DOKUMENTACI. VEŠKERÉ KÓTY MAJÍ ORIENTAČNÍ CHARAKTER A JE TŘEBA JE OVĚŘIT NA STAVBĚ. ZA SPRÁVNÉ ZAMĚŘENÍ VÝROBNÍCH ROZMĚRŮ ODPOVÍDÁ DODAVATEL. PŘI REALIZACI IMITACÍ PRAVĚKÝCH KRESEB A POVRCHŮ JE NUTNÉ SPOLUPRACOVAT S PROJEKTANTEM A TECHNICKÝM DOZOREM INVESTORA.

±0,000 = 275,10 B.p.v.

Architekt :	Archaplan s.r.o. - Ing. arch. Jiří Březina		 ARCHAPLAN s.r.o. - PROJEKČNÍ KANCELÁŘ Bratří Štefanů 973/63a IČO 27540863 Hradec Králové 3 DIČ CZ 27540863 tel.: 498 651 240 fax: 498 651 241	
Vedoucí projektant	Ing. Martin Dohnal			
Zodpovědný projektant	Ing. Robert Prix			
Vypracovala	Jana Kačmičková			
Kraj : Královéhradecký	O.Ú. : Všestary			
Investor :	Královéhradecký kraj, Pivovarské náměstí 1245, Hradec Králové 500 03		Číslo zakázky :	531/2019
Akce :	PŘÍSTAVBA A NÁSTAVBA SPOJENÁ SE ZMĚNOU UŽÍVÁNÍ OBJEKTU SO 02, SO 06 - ARCHEOPARK st. p.č. 291,292 a p.p.č.316/13, 343/4 k.ú. Všestary INTERIÉR		Stupeň PD :	DPS - INTERIÉR
			Datum :	21.08.2024
			Měřítko :	
			Formát :	A4
Název :	INT015 - REGÁL		Číslo výkresu :	INT015

INT016 - REGÁL - 2 ks



REGÁL SE 3 POLICEMI - 2ks

REGÁL S KOVOVOU POZINKOVANOU KONSTRUKCÍ A POLICEMI ZE STŘEDNĚ HUSTÉ DŘEVOVLÁKNITÉ HMOTY, ROZMĚRY 350/750/1200 mm, 3 POLICE, NOSNOST POLICE min. 100 kg

DEKORY VÝROBKŮ NUTNO VYVZORKOVAT NA KD (ODSOUHLASIT PROVOZOVATELEM)

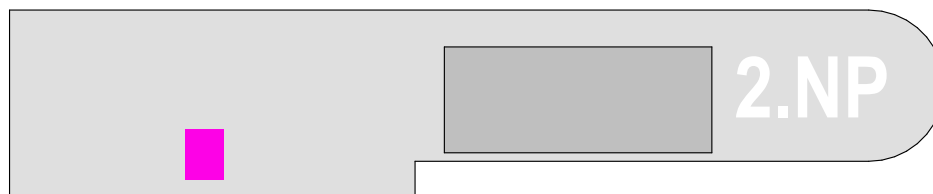


SCHÉMA LOKACE

POZNÁMKA:

TENTO VÝKRES NENAHRADUJE VÝROBNÍ DOKUMENTACI. VEŠKERÉ KÓTY MAJÍ ORIENTAČNÍ CHARAKTER A JE TŘEBA JE OVĚŘIT NA STAVBĚ. ZA SPRÁVNÉ ZAMĚŘENÍ VÝROBNÍCH ROZMĚRŮ ODPOVÍDÁ DODAVATEL. PŘI REALIZACI IMITACÍ PRAVĚKÝCH KRESEB A POVRCHŮ JE NUTNÉ SPOLUPRACOVAT S PROJEKTANTEM A TECHNICKÝM DOZOREM INVESTORA.

±0,000 = 275,10 B.p.v.

Architekt :	Archaplan s.r.o. - Ing. arch. Jiří Březina	 ARCHAPLAN s.r.o. - PROJEKČNÍ KANCELÁŘ Bratří Štefanů 973/63a IČO 27540863 Hradec Králové 3 DIČ CZ 27540863 tel.: 498 651 240 fax: 498 651 241	
Vedoucí projektant	Ing. Martin Dohnal		
Zodpovědný projektant	Ing. Robert Prix		
Vypracovala	Jana Kačmičková		
Kraj : Královéhradecký	O.Ú. : Všestary		
Investor :	Královéhradecký kraj, Pivovarské náměstí 1245, Hradec Králové 500 03	Číslo zakázky :	531/2019
Akce :	PŘÍSTAVBA A NÁSTAVBA SPOJENÁ SE ZMĚNOU UŽÍVÁNÍ OBJEKTU SO 02, SO 06 - ARCHEOPARK st. p.č. 291,292 a p.p.č.316/13, 343/4 k.ú. Všestary INTERIÉR	Stupeň PD :	DPS - INTERIÉR
		Datum :	21.08.2024
		Měřítko :	
		Formát :	A4
Název :	INT016 - REGÁL	Číslo výkresu :	INT016