

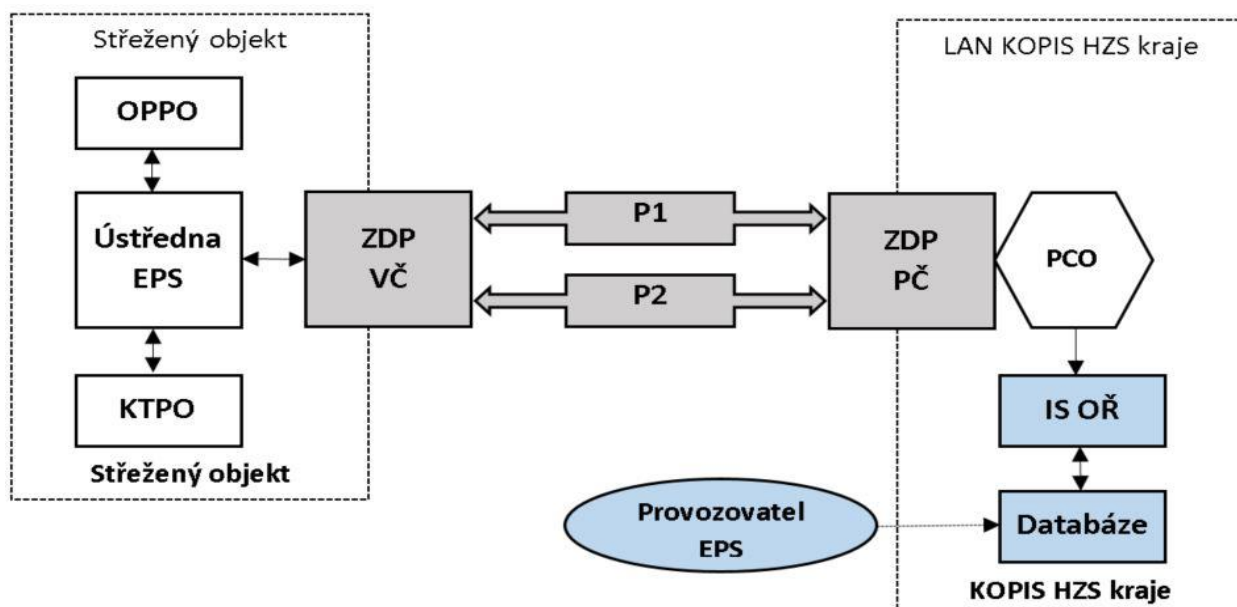
Metodika

**pro připojení elektrické požární signalizace prostřednictvím zařízení dálkového přenosu
na pult centralizované ochrany umístěný na krajském operačním a informačním
středisku hasičského záchranného sboru kraje**

1. Vymezení pojmů

ZDP ²⁾ - vyhrazené požárně bezpečnostní zařízení ⁷⁾, určené a typově schválené pro účely HZS ČR v konfiguraci s níže uvedeným doplňujícím zařízením ⁸⁾ (viz schéma):

- klíčový trezor požární ochrany (dále jen „KTPO“) ⁹⁾,
- obslužné pole požární ochrany (dále jen „OPPO“) ¹⁰⁾,
- PCO ³⁾.



Legenda:

OPPO

obslužné pole požární ochrany – doplňující zařízení

KTPO

klíčový trezor požární ochrany – doplňující zařízení

ZDP VČ/PČ

zařízení dálkového přenosu – vysílací část/přijímací část

P1, P2

zařízení dálkového přenosu – nezávislé poplachové přenosové cesty

PCO

pult centralizované ochrany – doplňující zařízení

KOPIS HZS kraje

krajské operační a informační středisko hasičského záchranného sboru kraje

IS OŘ

informační systém operačního řízení

Šedou barvou je zvýrazněno samotné ZDP.

⁷⁾ § 1 písm. d) vyhlášky č. 246/2001 Sb., o stanovení podmínek požární bezpečnosti a výkonu státního požárního dozoru (vyhláška o požární prevenci).

⁸⁾ Čl. 3.3 ČSN 34 2710.

⁹⁾ ČSN 91 6012 Bezpečnostní úschovné objekty - Požadavky, klasifikace a metody zkoušení odolnosti proti vloupání - Trezory se základní bezpečností.

Čl. 3.22 ČSN 73 0875.

Čl. 3.30, čl. 6.7.2.2 a příloha F ČSN 34 2710.

¹⁰⁾ Čl. 3.25 ČSN EN 54-1.

Čl. 6.7.2.1 a příloha E ČSN 34 2710.

Provozovatel EPS – subjekt provozující systém EPS ¹⁾ včetně doplňujících zařízení v objektu, včetně zajištění její provozuschopnosti, který má nebo bude mít uzavřenou smlouvu o připojení EPS s příslušným HZS kraje.

Provozovatel přenosové cesty - subjekt disponující příslušnou infrastrukturou, splňující požadavky příslušných technických předpisů - požadavky na spolehlivost DP4 a dalších podmínek stanovených generálním ředitelstvím, který zajišťuje přenos signálů od provozovatele EPS na PCO HZS kraje. Provozovatel přenosové cesty je vlastníkem přijímací části ZDP a zpravidla i vysílací části ZDP.

Určený subjekt – subjekt určený generálním ředitelstvím, který pro něj zajišťuje posouzení splnění podmínek ze strany provozovatele přenosové cesty.

Provozovatel PCO – územně příslušný HZS kraje.

2. Obecné podmínky pro připojení EPS

- (1) HZS kraje provozuje systémy PCO ve standardech určených generálním ředitelstvím.
- (2) HZS kraje může připojit EPS provozovatele EPS prostřednictvím ZDP a provozovatele přenosové cesty na PCO HZS kraje, a to po splnění podmínek pro připojení na základě uzavřené smlouvy o připojení EPS a předloženého požárně bezpečnostního řešení (dále jen „PBŘ“).
- (3) Na PCO HZS kraje se připojují:
 - a) objekty uvedené v § 8 odst. 1 písm. a) zákona č. 133/1985 Sb., o požární ochraně, ve znění pozdějších předpisů (dále jen „zákon o požární ochraně“),
 - b) objekty uvedené v § 9 zákona o požární ochraně,
 - c) objekty, u nichž toto vyplývá z PBŘ objektu dle požadavků čl. 4.2.3 ČSN 73 0875
 - objekty, u nichž toto vyplývá z PBŘ objektu dle požadavků čl. 4.2.3 písm. a) až d) ČSN 73 0875,
 - objekty, kde je přenos pomocí ZDP navrhován z důvodu náhrady trvalé obsluhy ústředny EPS dle čl. 4.2.3 písm. e) ČSN 73 0875, je-li to technicky možné s ohledem na kapacitní možnosti provozovatele PCO.
- (4) HZS kraje připojí objekty dle odstavce 3 v případě, že jsou vybaveny EPS dle souboru norem požární bezpečnosti řady ČSN 73 08xx a norem souvisejících a provozovatel EPS o to požádal.
- (5) Funkční vlastnosti a provedení EPS musí odpovídat technickým podmínkám podle ČSN EN 50131-1 ed. 2 a ČSN CLC/TS 50136-4 ¹¹⁾.
- (6) Rozdělení odpovědnosti při připojení EPS na PCO HZS kraje definované na základě smluvního vztahu:
 - a) provozovatel EPS odpovídá za provoz EPS a přenos signálu z EPS na PCO HZS kraje a za účelem zajištění přenosu signálu si sám vybírá provozovatele přenosové cesty; provozovatel přenosové cesty zajišťuje přenos informace pomocí ZDP z ústředny EPS provozovatele EPS na PCO HZS kraje,
 - b) provozovatel PCO vyhodnocuje informace přijaté na PCO HZS kraje a v případě přijetí signálu „VŠEOBECNÝ POPLACH“ vysílá síly a prostředky, případně činí další úkony v rozsahu uzavřené smlouvy o připojení EPS. Rozhraním odpovědnosti mezi provozovatelem přenosové cesty a HZS kraje je výstup z přijímací části ZDP a vstup do vyhodnocovací části PCO HZS kraje.

¹¹⁾ ČSN EN 50131-1 ed. 2 Poplachové systémy - Poplachové zabezpečovací a tísňové systémy - Část 1: Systémové požadavky.
ČSN CLC/TS 50136-4 Poplachové systémy - Poplachové přenosové systémy a zařízení - Část 4: Indikační a ovládací zařízení používaná v poplachových přijímacích centrech.

- (7) Provozovatel EPS předkládá na územně příslušný HZS kraje písemnou žádost o připojení EPS prostřednictvím ZDP na PCO HZS kraje spolu s informací, prostřednictvím jakého provozovatele přenosové cesty zajistí přenos informací na PCO HZS kraje.
- (8) Žádost provozovatele EPS o připojení obsahuje minimálně tyto informace:
- identifikační údaje nezbytné pro uzavření smluvního vztahu,
 - popis objektu a prostor, které jsou zabezpečeny EPS,
 - seznam prostor, do kterých není umožněn přístup zasahujících předurčených jednotek PO v případě signalizace „VŠEOBECNÝ POPLACH“,
 - seznam kontaktních osob ve věci konkrétních podmínek připojení, včetně telefonních kontaktů spojení, zástupců provozovatele EPS seznámených s obsluhou ústředny EPS, které jsou oprávněny zajišťovat úkony provozovatele objektu v případě zásahu předurčené jednotky PO v objektu (převzetí objektu, zajištění objektu po vstupu předurčené jednotky PO). Kontaktní osoby jsou zároveň „osoby odpovědné za provoz EPS“ nebo „osoby pověřené obsluhou EPS“ ve smyslu ČSN 34 2710,
 - dokumenty, minimálně v rozsahu
 - PBR, včetně závazného stanoviska u staveb kategorie II a III podle § 39 odst. 1 zákona o požární ochraně,
 - projekt EPS – technická zpráva EPS a výkresová část EPS,
 - přílohou žádosti je HZS kraje schválená dokumentace zdolávání požáru (dále jen „DZP“), je-li povinnost tuto dokumentaci zpracovat dle zákona o požární ochraně, nebo dokument pro prvotní zásah jednotek PO v rozsahu operativní karty DZP; tato dokumentace musí být doplněna schématem umístění smyček a jednotlivých hlásičů, aby byla možná rychlá detekce míst vzniku požáru. V případě, že není ukončen ze strany HZS kraje ke dni předložení žádosti schvalovací proces DZP, je předložena schválená DZP nejpozději před uzavřením smlouvy o připojení EPS.

3. Technické podmínky pro připojení EPS

- (1) Připojit lze pouze certifikovanou EPS s ústřednou EPS kompatibilní s PCO HZS kraje, která zaručuje svým provedením v maximální míře eliminaci nežádoucích hlášení v podobě planých a technických poplachů.
- (2) Připojení ústředny EPS podle předchozího odstavce lze realizovat výlučně prostřednictvím certifikovaného ¹²⁾ ZDP, které:
- je typově schváleno generálním ředitelstvím ¹³⁾,
 - je navrženo v souladu s čl. 4.6 ČSN 73 0875,
 - provedením odpovídá čl. 6.7.2.3 ČSN 34 2710,
 - odpovídá dalším technickým podmínkám podle této metodiky.
- (3) ZDP musí umožňovat přenos informací z ústředny připojené EPS minimálně dvěma nezávislými poplachovými přenosovými cestami kategorie DP4 v konfiguraci podle čl. 5.2.1 - tabulka 1 a čl. 6.3.3.3.2 ČSN EN 50136-1 ¹⁴⁾. Za dvě nezávislé přenosové cesty se v podmínkách HZS kraje považuje minimálně:

¹²⁾ Nařízení Evropského parlamentu a Rady (EU) č. 305/2011 ze dne 9. března 2011, kterým se stanoví harmonizované podmínky pro uvádění stavebních výrobků na trh a kterým se zrušuje směrnice Rady 89/106/EHS.

Nařízení vlády č. 163/2002 Sb., kterým se stanoví technické požadavky na vybrané stavební výrobky, ve znění pozdějších předpisů

¹³⁾ § 32 písm. c) a § 31 odst. 1 písm. d) zákona č. 133/1985 Sb., ve znění pozdějších předpisů.

¹⁴⁾ ČSN EN 50136-1 Poplachové systémy - Poplachové přenosové systémy a zařízení - Část 1: Obecné požadavky na poplachové přenosové systémy.

- a) připojení pomocí radiové sítě v kombinaci s datovou sítí připojením nebo GPRS/LTE připojením,
- b) připojení pomocí datové sítě v kombinaci s GPRS/LTE připojením, kde pro připojení datové sítě není využito GPRS/LTE.

(4) ZDP musí ve smyslu čl. 6.7.2.3.1 ČSN 34 2710 zajistit minimálně samočinný přenos následujících signálů a informací z ústředny připojené EPS:

- a) signál „VŠEOBECNÝ POPLACH“ (viz čl. 3.19 ČSN 34 27⁹⁾,
- b) signál porucha (bez rozlišení druhu poruchy),

a zpravidla i informaci o adrese místa signalizace v objektu, např. konkrétní skupinu místností, místnost nebo hlásič apod. U EPS připojované na PCO HZS kraje po dni účinnosti tohoto pokynu je podle složitosti objektu vždy vyžadován přenos adresace místa vzniku požáru alespoň v rozlišení na skupiny hlásících linek (požární smyčky), skupiny stavebně ohraničených prostor, podlaží nebo obdobné stavební celky.

(5) Pro umožnění nenásilného, rychlého a systémového vstupu předurčené jednotky PO do všech střežených prostor objektu připojených EPS v případě signalizace požáru, je požadována v blízkosti místa, od kterého se předpokládá nástup předurčené jednotky PO k provedení požárního zásahu, instalace a připojení certifikovaného KTPO⁹⁾, v jehož vnitřní schránce je uložen generální klíč (viz čl. 3.25 ČSN 73 0875), umožňující vstup do těchto prostor (v případě kdy není technicky nebo organizačně možný vstup do všech prostor objektu střežených připojenou EPS, je toto upraveno ve smlouvě o připojení EPS). KTPO je odemykatelný pouze při aktivaci ústřednou připojené EPS. Každá taková aktivace musí být pro lepší orientaci předurčené jednotky PO signalizována optickým výstražným zařízením kategorie B (pro venkovní provedení) provedeným podle ČSN EN 54-23¹⁵⁾, umístěným nad KTPO zpravidla ve výšce 3 m nad zemí tak, aby byl optický výstražný signál spolehlivě viditelný z přístupové komunikace.

(6) Funkční vlastnosti a provedení KTPO musí odpovídat technickým podmínkám podle čl. 6.7.2.2 a přílohy F ČSN 34 2710. Umístění KTPO musí být ve výšce cca. 1 až 1.50 m nad zemí, pokud to podmínky umožní.

(7) Pro umožnění jednoduché externí obsluhy ústředny připojené EPS předurčenou jednotkou PO v případě požáru je požadována instalace a připojení certifikovaného OPPO¹⁶⁾, které se umísťuje uvnitř střeženého objektu v blízkosti vstupu, na snadno přístupném místě s dobrou viditelností, od kterého se předpokládá nástup předurčené jednotky PO k provedení požárního zásahu.

(8) Funkční vlastnosti a provedení OPPO musí odpovídat technickým podmínkám podle čl. 6.7.2.1 a přílohy E ČSN 34 2710.

(9) U zvláštních druhů staveb či dispozičně složitých objektů (např. památkově chráněné objekty, oplocené areály, rozlehlé objekty) lze použít i alternativní umístění KTPO a OPPO, případně instalovat tato zařízení na různých místech tak, aby nebyla ohrožena zásahová činnost předurčené jednotky PO a aby bylo technickým opatřením zabráněno protichůdnému ovládnutí ústředny připojené EPS z různých míst.

(10) Zábrany na vjezdu do areálů (posuvné nebo otočné brány, sloupky, závory apod.) musí být otevírány signálem od EPS (otevření brány/závory musí být funkční i v případě výpadku elektrické energie z rozvodné sítě) nebo musí být u vjezdu do areálu (např. ve sloupku oplocení)

¹⁵⁾ ČSN EN 54-23 Elektrická požární signalizace - Část 23: Požární poplachová zařízení - Optická výstražná zařízení.

¹⁶⁾ Čl. 3.1.19 ČSN EN 54-1.
Čl. 6.7.2.1 a příloha E ČSN 34 2710.

umístěn KTPO se zábleskovým majákem umožňující otevření zábrany na vjezdu prostřednictvím generálního klíče, pokud je to technicky možné.

(11) Vyhodnocovací část PCO HZS kraje se umísťuje tak, aby datové propojení s univerzálním rozhraním informačního systému operačního řízení (dále jen „IS OŘ“) HZS kraje bylo v úrovni lokální počítačové sítě.

(12) HZS kraje má výstupy z vyhodnocovací části PCO implementovány do IS OŘ. Na KOPIS HZS kraje je umístěn plnohodnotný samostatný přístup do vyhodnocovací části PCO HZS kraje, který umožňuje provádět případnou verifikaci doručených signálů nebo odbavovat přijaté signály v případě poruchy IS OŘ.

4. Provozní podmínky

(1) Při zpracování objektového poplachového plánu se vychází zejména z požárního poplachového plánu kraje, DZP, je-li zpracována, a posouzení dalších okolností ve vazbě na dojezd předurčených jednotek PO. Do objektového poplachového plánu se primárně zařazují jednotky HZS kraje; jednotky sboru dobrovolných hasičů obcí nebo HZS podniku se zařazují tehdy, jestliže jejich dojezdový čas je významně kratší než dojezdový čas jednotek HZS kraje a byla uzavřena dohoda mezi provozovatelem EPS a zřizovatelem této jednotky. Objektový poplachový plán obsahuje i techniku předurčených jednotek PO, která je vysílána při signálu „VŠEOBECNÝ POPLACH“ a vychází z požadavků dokumentace zdolávání požáru, je-li zpracována.

(2) Ústředna připojené EPS v režimu „TRVALÝ PROVOZ“ nemusí být trvale obsluhována. Musí však být trvale obsluhována alespoň dvěma proškolenými osobami ¹⁷⁾ provozovatele EPS po dobu zkoušky, poruchy, výpadku, opravy, kontroly, servisu, revize a nuceného odstavení připojené EPS, ZDP a související přenosové cesty nebo PCO HZS kraje.

(3) V bezprostřední blízkosti ústředny připojené EPS musí být uložena dokumentace vypracovaná podle čl. 4.6.5 písm. e) ČSN 73 0875, která umožní obsluze ústředny EPS neprodleně určit místo vzniku požáru, a to pouze z informací na displeji ústředny EPS, resp. na základě údajů přenášených ZDP.

(4) Informace o vzniku požáru, případně o místě vzniku požáru ve střeženém objektu bude přenášena přímo na PCO HZS kraje prostřednictvím ZDP a současně zobrazena na grafické nadstavbě systému EPS, je-li instalována.

(5) Z ústředny připojené EPS se na KOPIS HZS kraje směřuje zejména signál „VŠEOBECNÝ POPLACH“.

(6) V případě, že je z připojené EPS přijat signál „VŠEOBECNÝ POPLACH“, KOPIS HZS kraje informuje kontaktní osobu provozovatele EPS. Při kontaktování provozovatele EPS využívá kontaktní údaje uvedené v databázi IS OŘ.

(7) Kontaktní osoba provozovatele EPS je povinna se nejpozději do 30 minut dostavit do objektu a poskytnout součinnost veliteli zásahu.

(8) Po každém vstupu předurčené jednotky PO do objektu střeženého připojenou EPS se objekt před jeho uzavřením předá kontaktní osobě provozovatele EPS, je-li to objektivně možné.

(9) V případě poruchy KTPO (např. nelze otevřít) postupuje předurčená jednotka PO dle příslušných metodických listů Bojového řádu jednotek PO.

¹⁷⁾ Čl. 4.14 ČSN 73 0875.

(10) HZS kraje vede databázi kontaktních údajů provozovatele EPS v elektronické podobě a umožní přístup provozovateli EPS provádět změny v těchto kontaktních údajích. Odpovědnost za aktualizaci údajů vedených v databázi je na provozovateli EPS a údaje uvedené v databázi se považují za platné.

(11) V případě přijetí signálu „PORUCHA“ nebo „ZTRÁTA KOMUNIKACE“ KOPIS HZS kraje informuje kontaktní osobu provozovatele EPS. Za informování se považuje odeslání SMS nebo hlasové zprávy prostřednictvím interaktivního hlasového systému (např. AMDS) na kontaktní telefonní číslo poskytnuté provozovatelem EPS. Potvrzení o doručení SMS, nebo hlasové zprávy prostřednictvím interaktivního hlasového systému je prokazatelné nahlášení poruchy provozovateli EPS. Provozovatel EPS je povinen zajistit na vlastní náklady v případě poruchy EPS plnění povinností, které jsou mu uloženy právními předpisy na úseku požární ochrany např. fyzický dohled v objektu.

(12) HZS kraje odpojí provozovatele EPS od PCO HZS kraje v případech:

- a) kdy přichází zvýšený počet signálů „VŠEOBECNÝ POPLACH“ (např. více než jeden signál z objektu provozovatele EPS v průběhu jedné hodiny) u kterých je z informací poskytnutých kontaktní osobou provozovatele EPS zřejmé, že se jedná o poruchu nebo o plané poplachu (testování a úpravy EPS), nebo
- b) kdy přichází zvýšený počet signálů „PORUCHA“ (např. více než jeden signál z objektu provozovatele EPS v průběhu jedné hodiny), nebo
- c) kdy dochází ke zvýšenému počtu signálů „ZTRÁTA KOMUNIKACE“ (např. více než jedna ztráta komunikace v průběhu jedné hodiny).

O odpojení provozovatele EPS z PCO HZS kraje nebo závadě PCO HZS kraje, která neumožňuje přijímat signály EPS, informuje KOPIS HZS kraje kontaktní osobu provozovatele EPS. Kontaktní osoba provozovatele EPS je povinna při odpojení EPS z PCO HZS kraje zajistit trvalou obsluhu EPS v objektu nebo dohled nad objektem dle příslušných právních předpisů na úseku požární ochrany. Při informování se postupuje podle odstavce 11.

(13) Kontaktní osoba provozovatele EPS vykonává činnost v souladu s platnými předpisy na úseku požární ochrany, zejména zákonem o požární ochraně, ČSN 34 2710 a vyhláškou č. 246/2001 Sb., o stanovení podmínek požární bezpečnosti a výkonu státního požárního dozoru (vyhláška o požární prevenci), ve znění pozdějších předpisů. Současně plní oznamovací povinnost vůči HZS kraje a zajistí, aby v případě konání revize EPS, zkoušky systému EPS, apod. nedošlo k přenosu signálu z EPS na PCO HZS kraje. Zkoušku EPS v objektu provozovatele EPS, jejímž důsledkem je vyslání signálu „VŠEOBECNÝ POPLACH“, je kontaktní osoba provozovatele EPS povinna předem oznámit na KOPIS HZS kraje.

(14) V případě planého poplachu¹⁸⁾ jsou účtovány provozovateli EPS náklady za planý výjezd předurčené jednotky PO. Za planý poplach se nepovažuje signalizace EPS vyvolaná stavem, při kterém by mohlo bez zásahu předurčené jednotky PO nebo další osoby dojít k požáru, např. ponechání výkonového elektrického spotřebiče bez dozoru v zapnutém stavu, vznícení nebo vzplanutí potravin. Za planý poplach se považují mimo jiné i stavy způsobené nevhodnou instalací hlásičů v jednotlivých prostorech nebo prováděním činností, v důsledku kterých došlo k signalizaci požáru v prostorech, kde tyto činnosti neměly být prováděny, případně po dobu provádění těchto činností měla být ze strany provozovatele EPS učiněna opatření k zabránění vzniku planého poplachu (např. činnosti s vysokou prašností, vývinem páry) a dále nevhodnou manipulací s EPS.

¹⁸⁾ Čl. 3.13 a příloha A ČSN 34 2710.

5. Stanovení podmínek pro provozování přenosové cesty

- (1) HZS kraje umožní provozovateli přenosové cesty, který splní podmínky stanovené generálním ředitelstvím, zajišťovat tuto činnost na území HZS kraje, pokud je to objektivně možné.
- (2) Ověření podmínek provádí příslušný HZS kraje, v jehož působnosti má provozovatel přenosové cesty zájem provozovat přenosovou cestu. V případě pochybností může HZS kraje pro toto ověření využít určený subjekt.
- (3) Generální ředitelství zveřejní na svých internetových stránkách určený subjekt.
- (4) Určený subjekt může posoudit na základě žádosti HZS kraje splnění podmínek přenosové cesty.
- (5) HZS kraje, případně určený subjekt, ověřuje splnění podmínek provozovatele přenosové cesty na základě posouzení provozovatelem přenosové cesty zpracovaného „Technického řešení přenosové cesty“ obsahujícího zejména následující části:
 - a) soupis používaných zařízení (typy/popis jednotlivých komponent), umístěných u HZS kraje včetně doložení typového schválení ZDP vydaného generálním ředitelstvím a oprávnění příslušného výrobce pro instalaci těchto komponent,
 - b) použité technologie přenosové hlavní a záložní cesty a jejich předpokládanou kombinaci,
 - c) způsob zajištění nepřetržitého monitoringu přenosové cesty (kontrola funkčního stavu jednotlivých komponent, monitoring komunikace mezi jednotlivými komponenty /vysílač, přijímač/),
 - d) telefonní kontakt pro hlášení poruch a komunikaci se zákazníky v rozsahu dostupnosti 24/7,
 - e) personální kapacity k zajištění spolehlivého provozu přenosové cesty tím, že k opravě nastoupí do 6 hodin od jejího nahlášení, včetně dostatečné zásoby náhradních dílů.
- (6) HZS kraje posoudí splnění podmínek provozovatele přenosové cesty určeného provozovatelem EPS a v případě splnění podmínek umožní provozovateli přenosové cesty zajištění provozu přenosové cesty. HZS kraje umožní tento provoz za podmínek stanovených zákonem o majetku České republiky a souvisejících předpisů.
- (7) V případě vzniku pochybností o tom, že provozovatel přenosové cesty již nesplňuje podmínky stanovené generálním ředitelstvím, může HZS kraje nebo generální ředitelství požádat určený subjekt o mimořádné prověření plnění podmínek ze strany provozovatele přenosové cesty. V případě zjištění, že provozovatel přenosové cesty již nesplňuje podmínky pro provozování přenosové cesty, je o tomto informován provozovatel EPS.
- (8) Generální ředitelství zveřejňuje na svých internetových stránkách seznam provozovatelů přenosové cesty, kteří zajišťují provozování přenosové cesty u HZS krajů.
- (9) Provozovatel přenosové cesty akceptuje podmínky pro zajištění provozu zařízení a přístup k zařízení umístěnému u HZS kraje. Jedná se zejména o tyto podmínky:
 - a) aktualizace seznamu zařízení provozovatele přenosové cesty umístěných u HZS kraje,
 - b) stanovení pravidel přístupu provozovatele přenosové cesty k zařízením umístěným u HZS kraje,
 - c) definici rozhraní odpovědnosti provozovatele přenosové cesty (definice konkrétních výstupů z přijímačů),
 - d) způsob předávání informací o nově připojovaných objektech provozovatelů EPS a nastavení adresace objektů a prostor v příslušných systémech PCO HZS kraje, včetně postupu při ukončení přenosu pro daného provozovatele EPS nebo změnách v nastavení. Způsob předávání může být zajištěním zabezpečeného přístupu provozovatele přenosové cesty na server u HZS kraje nebo předáním konkrétních konfiguračních souborů,
 - e) způsob provádění zkoušek přenosové cesty,

- f) způsob hlášení poruch vzniklých na přenosové cestě a kontaktní údaje na osoby zajišťující servis včetně jejich aktualizace.

6. Podmínky hrazení poskytovaných služeb

- (1) Jednorázová úhrada za připojení EPS na PCO HZS kraje se hradí při:
- prvním připojení EPS (EPS ještě nikdy nebyla připojena na PCO HZS kraje),
 - opakovaném připojení EPS bez navazujícího smluvního vztahu (střežení bylo přerušeno),
 - významné změně stavby (změna způsobu užívání) nebo rozšíření připojení o další objekty (např. rozšíření připojení o další objekty prostřednictvím podružné ústředny EPS),
 - změně použité technologie přenosové hlavní nebo záložní cesty (neplatí při změně provozovatele přenosové cesty bez změny použité technologie hlavní a záložní přenosové cesty).
- (2) Služby související s připojením EPS na PCO HZS kraje se poskytují za úhradu. Výše úhrady se řídí jednotným ceníkem platným v době poskytování služby. Specifické úpravy podléhají objekty s připojenou EPS v souladu s ustanovením § 8 a § 9 zákona o požární ochraně.

7. Závěrečná ustanovení

- (1) Vzorové smlouvy budou uveřejněny oznámením náměstka generálního ředitele pro integrovaný záchranný systém a operační řízení.
- (2) Na připojení EPS prostřednictvím ZDP na PCO HZS kraje není právní nárok vyjma objektů uvedených v § 8 odst. 1 písm. a) zákona o požární ochraně. Tato služba je v souladu s právním předpisem¹⁹⁾ poskytována HZS kraje za úhradu.

8. Podmínky zajištění přenosu signálu:

ZDP musí umožňovat přenos informací z ústředny připojené EPS minimálně dvěma nezávislými poplachovými přenosovými cestami kategorie DP4 v konfiguraci podle čl. 5.2.1 - tabulka 1 a čl. 6.3.3.3.2 ČSN EN 50136-1

Provozovatel přenosové cesty musí být schválen HZS Královéhradeckého kraje

Metodika - doplnění

pro připojení elektrické požární signalizace prostřednictvím zařízení dálkového přenosu na pult centralizované ochrany umístěný na krajském operačním a informačním středisku hasičského záchranného sboru kraje
Doplnění konkrétních podmínek pro připojení EPS na PCO v rámci HZS Královéhradeckého kraje

1. Nově připojované ZDP musí přenášet současně informace minimálně s rozlišením na adresy samočinných a tlačítkových hlásičů požáru podle čl. 6.7.2.3.3. ČSN 34 2710 v následující struktuře:

číslo hlásiče/podlaží objektu/číslo místnosti/název místnosti/(event. druh hlásiče)

Označení hlásičů:

¹⁹⁾ § 97 zákona č. 133/1985 Sb., ve znění pozdějších předpisů.

Provozovatel EPS zajistí označení hlásičů požáru systému EPS fyzickými číselnými adresami (SW/krátkými/ adresami) hlásičů takto:

Viditelné hlásiče

- při světlé výšce místností do 3 m – Arial, velikost písma 40 bodů,
- při světlé výšce místností do 7 m – Arial, velikost písma 80 bodů,
- při světlé výšce místností nad 7 m – Arial, velikost písma 120 bodů.

Označení hlásičů je provedeno černým písmem na bílém podkladu.

U světelné identifikace čidel umístěných nad podhledy

- při světlé výšce místností do 3 m – Arial, velikost písma 40 bodů,
- při světlé výšce místností do 7 m – Arial, velikost písma 80 bodů,
- při světlé výšce místností nad 7 m – Arial, velikost písma 120 bodů.

Označení hlásičů je provedeno černým písmem na žlutém podkladu.

U světelné identifikace čidel umístěných pod podlahou

- u nejbližší obvodové stěny ve výšce 1m – Arial, velikost písma 40 bodů.

Označení hlásičů je provedeno černým písmem na žlutém podkladu.

Odlišné značení lze provést u speciálních staveb (zejména památkově chráněných), kde by značení významným způsobem zasahovalo do interiérů a negativně ovlivňovalo chráněné památky. Toto bude řešeno v rámci smluvního vztahu provozovatele EPS a HZS kraje.

2. Instalované a připojené certifikované obslužné pole požární ochrany, musí být dále vybaveno nebo doplněno o funkcionalitu „zkouška ZDP“ s napojením na smyčku „VŠEOBECNÝ POPLACH“ k rychlému ověření funkčnosti přenosu ZDP.

3. V případě konání koordinačních funkčních zkoušek ve smyslu čl. 4.8.4 ČSN 73 0875 požaduje HZS kraje přítomnost na těchto zkouškách. Tento požadavek musí být zapracován do požárně bezpečnostního řešení, a to do požadavku na provedení koordinačních funkčních zkoušek podle čl. 4.3.2 písm. o) ČSN 73 0875. Ohlášení tohoto konání musí být provedeno v dostatečném předstihu, minimálně však 15 dnů předem. Ohlášení musí být učiněno písemnou formou prostřednictvím podatelny HZS kraje.