

KUPNÍ SMLOUVA

uzavřená dle § 2079 a násl. zákona č. 89/2012 Sb., občanský zákoník, ve znění pozdějších předpisů,
(dále jen „občanský zákoník“) mezi:

| | |
|------------------|--|
| Kupující | Královéhradecký kraj |
| IČO | 708 89 546 |
| se sídlem | Pivovarské náměstí 1245, 500 03 Hradec Králové |
| zástupce | Mgr. Martin Červíček, hejtman kraje |
| bankovní spojení | ████████████████████ |
| číslo účtu | ████████████████████ |

dále také jako „kupující“ a

Prodávající **DEHAU TRÁVNÍK s.r.o.**

Obchodní společnost zapsaná v obchodním rejstříku vedeném u Krajského soudu v Hradci Králové pod spisovou značkou C 46819

| | |
|------------------|---|
| IČO | 09749110 |
| DIČ | CZ09749110 |
| se sídlem | Prostřední Nová Ves 17, 507 81 Lázně Bělohrad |
| zástupce | Ing. Ondřej Trávník, jednatel |
| bankovní spojení | ████████████████████ |
| číslo účtu | ████████████████████ |

dále také jako „prodávající“

prodávající a kupující jsou dále označeni rovněž jako „smluvní strana“ či společně jako „smluvní strany“

Preambule

1. Tato smlouva se uzavírá v souladu se zadávací dokumentací kupujícího, a to na základě výsledku nadlimitní veřejné zakázky na dodávky s názvem: „**Směšovací přístroje pro Oblastní nemocnici Jičín 2**“ (dále jen „veřejná zakázka“), zadané v otevřeném řízení dle § 56 zákona č. 134/2016 Sb., o zadávání veřejných zakázek, v účinném znění (dále též jen „ZZVZ“ nebo „zákon“) a dále v souladu s vlastními technickými podmínkami předmětu koupě, které prodávající vložil do své nabídky v rámci veřejné zakázky, a které tvoří přílohu č. 1 této smlouvy - Technická specifikace, a tabulkou plnění minimálních požadavků kupujícího, kterou prodávající vložil do své nabídky v rámci veřejné zakázky, a která tvoří přílohu č. 2 této smlouvy – Tabulka plnění minimálních požadavků.

2. Prodávající prohlašuje, že je přímo či prostřednictvím svých poddodavatelů držitelem všech potřebných oprávnění a povolení k realizaci předmětu kupní smlouvy a že disponuje vybavením, zkušenostmi a schopnostmi potřebnými k včasné a řádné realizaci předmětu této smlouvy.
3. Prodávající dále prohlašuje, že před podáním nabídky na plnění veřejné zakázky realizované touto smlouvou prověřil, že předložené podklady týkající se předmětu smlouvy nemají zjevné vady a nedostatky, neobsahují nevhodná řešení, materiály a technologie, a že zboží je tak možno dodat za jím nabídnutou smluvní cenu uvedenou v článku III. této smlouvy.

I.

Předmět smlouvy

- 1.1. Prodávající se touto smlouvou zavazuje kupujícímu odevzdat předmět koupě a umožnit mu nabytí vlastnické právo k **následujícímu vybavení** pro nové prostory Oblastní nemocnice Jičín a.s. (ONJ) (dále též jen „zboží“) a kupující se na základě této smlouvy zavazuje zboží převzít a zaplatit prodávajícímu za dodané zboží kupní cenu specifikovanou v čl. III. této smlouvy. Dodávka zahrnuje dodání, instalace a kompletní uvedení do provozu 10 ks směšovacích přístrojů pro přípravu aplikačního roztoku pro mytí a dezinfekci nástrojů a ploch, včetně veškerého příslušenství. Přesná specifikace zboží je uvedena v **příloze č. 1** této smlouvy – **Technická specifikace** a v **příloze č. 2** této smlouvy – Tabulka **plnění minimálních požadavků**. Prodávající se zavazuje odevzdat kupujícímu zboží způsobem dle článku II. této smlouvy.
- 1.2. Prodávající se zavazuje dodat zboží originální, nové, nerepasované a nepoužité. Prodávající se zavazuje dodat kupujícímu zboží s odbornou péčí, v kvalitě, jež bude v souladu s touto smlouvou a v souladu s veškerou dostupnou dokumentací (poskytnutou prodávajícím) příslušnými platnými právními předpisy a technickými, kvalitativními či jinými normami, a to jak v České republice, tak i v zemi výrobce zboží.
- 1.3. Kupující prohlašuje, že stavební připravenost v době zahájení plnění dle této smlouvy je nastavena jako tzv. výchozí připravenost (dle projektové dokumentace) a bude kupujícím upravena podle konkrétních potřeb a požadavků dodávaného zboží.
- 1.4. Prodávající do 14 kalendářních dnů od podpisu této smlouvy předloží kupujícímu přesné technické parametry určující stavební připravenost pro dodávané zboží (přesné rozměry zboží, stavební připravenost pro napojení na rozvody technických zařízení budov, případně další nezbytné parametry).
- 1.5. Prodávající prohlašuje, že zboží či doklady, se kterými bude zboží dodáno, nebudou porušovat ani nebudou mít za následek porušení jakéhokoli práva duševního vlastnictví či jiného práva třetích osob.

II.

Podmínky a termín dodání

- 2.1 Prodávající se zavazuje předat zboží dle čl. I. Kupujícímu **do 10 týdnů** od doručení výzvy k zahájení plnění od kupujícího. Výzva k plnění bude učiněna nejpozději do 1 roku od nabytí účinnosti této smlouvy. Pokud tato výzva nebude učiněna ve lhůtě podle věty první, smlouva bez dalšího zaniká.

- 2.2 Místem dodání je Oblastní nemocnice Jičín a.s. O konkrétním termínu a času dodání musí prodávající informovat pověřené pracovníky kupujícího minimálně 3 pracovní dny předem. O předání zboží prodávajícím a jeho převzetí kupujícím se strany zavazují sepsat Předávací protokol, dle závazného vzoru uvedeného v příloze č. 3 této smlouvy. Předávací protokol bude vždy podepsaný pověřeným zástupcem prodávajícího, alespoň jednou z pověřených osob na straně kupujícího, a pověřenou osobou uživatele:

Pověřeným **zástupcem prodávajícího** je: Ing. Ondřej Trávník, [REDACTED]
[REDACTED]

Pověřenými **zástupci kupujícího** jsou:

- (i) Ing. Václav Nýč, [REDACTED] nebo;
- (ii) Ing. Miroslav Michl; [REDACTED]
- (iii) za ONJ: Ing. Josef Kubiček, [REDACTED]
- (iv) za ONJ: Ladislav Voves, [REDACTED]

- 2.3 Za řádné předání zboží se považuje:

- a) jeho dodání na místo dodání specifikované v předchozím odstavci 2. 2. této smlouvy; a
- b) montáž, instalace, uvedení do provozu včetně ověření jeho funkčnosti, provedení všech provozních testů (zejména výchozí elektrovizize, a atd.) a předepsaných přijímacích zkoušek, ověření deklarovaných technických parametrů, zboží musí splňovat veškeré požadavky na něj kladené právními předpisy České republiky; a
- c) instruktáž („školení“) zdravotnického personálu (dle § 41 zákona č. 375/2022 Sb. o zdravotnických prostředcích a diagnostických zdravotnických prostředcích in vitro – dále jen „zákon o ZP“); a
- d) vystavení protokolu o proškolení, resp. instruktáži zdravotnického personálu, a protokolu opravňujícího provádět následné instruktáže zdravotnického personálu v používání předmětu veřejné zakázky pro určeného pracovníka uživatele, pokud má dodavatel k takovému oprávnění prokazatelný souhlas výrobce zboží; a
- e) dodání dokladů, které jsou potřebné pro používání zboží, a které osvědčují technické požadavky na zdravotnické prostředky, jako např. návod k použití v českém jazyce (i v elektronické podobě na CD/DVD nebo přenosném USB paměťovém médiu), příslušné certifikáty, atesty osvědčující, že dodávané zboží je vyrobeno v souladu s platnými bezpečnostními normami a ČSN, kopii prohlášení o shodě (CE declaration) a další dle zákona o ZP, v případě zboží se zdroji ionizujícího záření i dokumentaci dle zákona č. 263/2016 Sb., atomový zákon (dále jen „atomový zákon“) a prováděcích předpisů, zejména „rozhodnutí o povolení nakládání se zdroji ionizujícího záření“, vč. zaplacených správních poplatků; a
- f) podpis Předávacího protokolu o předání a převzetí zboží pověřenými zástupci obou smluvních stran postupem dle předchozího odstavce; a

- g) ekologická likvidace obalového materiálu, v němž bylo zboží dodáno, v souladu se zákonem č. 477/2001 Sb., o obalech, v účinném znění, pokud tomu nebrání závazná ustanovení jiných právních předpisů

(vše dále též „předání zboží“).

Kupující není povinen zboží převzít, zejména pokud prodávající nedodá funkční zboží v objednaném množství nebo druhovém složení, pokud zboží nebude v předepsané kvalitě a jakosti nebo bude dodáno v poškozeném obalu, nebo prodávající nedodá doklady nutné k převzetí a řádnému užívání zboží. Nepřevzetím zboží dle tohoto odstavce není kupující v prodlení s převzetím zboží. Proávající má v takovém případě povinnost dodat bez zbytečného odkladu, nejpozději však **do 2 týdnů** ode dne, kdy kupující zboží či jeho část v souladu s touto smlouvou nepřevzal, zboží nové či dodat chybějící zboží v požadovaném množství, nebo chybějící doklady v souladu s touto smlouvou. V takovém případě se opakuje přijímací řízení v nezbytně nutném rozsahu, když povinnost prodávajícího dodat zboží je v takovém případě splněna až po jeho řádném předání. Nárok kupujícího na smluvní pokutu a náhradu škody v případě prodlení prodávajícího s dodáním zboží není tímto ustanovením dotčen.

- 2.4 Proávající odpovídá za činnost svých poddodavatelů tak, jako by plnil sám. Proávající je oprávněn použít jen ty poddodavatele, které uvedl ve své nabídce na plnění veřejné zakázky realizované touto smlouvou, nedojde-li k jejich změně v souladu s tímto odstavcem smlouvy. Změna poddodavatele, jehož prostřednictvím prodávající prokazoval svou kvalifikaci k plnění veřejné zakázky realizované touto smlouvou, je možná pouze ve výjimečných případech (nemůže-li poddodavatel v důsledku objektivně daných okolností plnit veřejnou zakázku v rozsahu, ve kterém se k jejímu plnění ve smlouvě s prodávajícím zavázal), a to se souhlasem kupujícího. Podmínkou souhlasu kupujícího se změnou tohoto poddodavatele je prokázání splnění příslušné části kvalifikace novým poddodavatelem. Změna ostatních poddodavatelů uvedených v nabídce prodávajícího je možná se souhlasem kupujícího, přičemž kupující není oprávněn souhlas se změnou těchto poddodavatelů bez závažného důvodu odeprít.
- 2.5 Proávající se zavazuje zajistit, že zboží nebude zatíženo výhradou vlastnického práva ve prospěch jakékoli třetí osoby.
- 2.6 Proávající se zavazuje odvézt z místa dodání zboží veškeré obaly a balící materiál, v nichž bylo zboží zabaleno a zajistit jejich ekologickou likvidaci v souladu s právními předpisy.

Proávající zajistí na svoje náklady **ekologickou likvidaci veškerých odpadů** vzniklých v souvislosti s jeho činností při vlastní dodávce a montáži a musí provést veškerá potřebná opatření k zajištění minimalizace škodlivých vlivů na životní prostředí.

Proávající vyvine maximální úsilí, aby byly minimalizovány dopady na životní prostředí, bude respektovat udržitelnost či možnosti cirkulární ekonomiky a pokud je to možné a vhodné bude implementovat nové nebo značně zlepšené produkty, služby nebo postupy související s předmětem veřejné zakázky a bude se zasazovat o dodržování dalších *požadavků na společenskou a environmentální odpovědnost a inovace* zejména pak *dodržení podmínek tzv. etického nakupování*¹; splnění uvedených požadavků zajistí prodávající i u svých poddodavatelů.

¹ Viz např. soulad s přílohou X Směrnice Evropského parlamentu a Rady č. 2014/24/EU ze dne 26. 2. 2014, která obsahuje mj. tyto úmluvy:

- Úmluva MOP č. 29 o nucené nebo povinné práci;

- 2.7 Prodávající se zavazuje zajistit v nezbytném rozsahu úklid po provedených instalacích, montážích a jiných činnostech při dodání zboží do místa dodání, včetně případného (mokrého) očištění dotčených povrchů.
- 2.8 Prodávající se zavazuje při plnění této smlouvy dodržovat veškeré interní předpisy kupujícího, jakož i podmínky pro pohyb v místě dodání zboží, se kterými bude kupujícím předem seznámen.
- 2.9 Prodávající se dále zavazuje dodržovat při plnění této smlouvy povinnosti stanovené Čestným prohlášením ke společensky odpovědnému plnění veřejné zakázky (dále též jen „čestné“ nebo „souhrnné prohlášení“, které předal prodávající kupujícímu při podání nabídky na tuto veřejnou zakázku, a které je přílohou č. 4 (oddělenou) této smlouvy. Prodávající se tímto prohlášením zavázal, že:

bude-li s ním uzavřena smlouva na veřejnou zakázku, zajistí po celou dobu plnění veřejné zakázky:

- a) plnění veškerých povinností vyplývajících z právních předpisů České republiky, zejména pak z předpisů pracovněprávních, předpisů z oblasti zaměstnanosti a bezpečnosti ochrany zdraví při práci, a to vůči všem osobám, které se na plnění veřejné zakázky podílejí,
- b) sjednání a dodržování smluvních podmínek se svými poddodavateli srovnatelných s podmínkami sjednanými ve smlouvě na plnění veřejné zakázky, a to v rozsahu výše smluvních pokut a délky záruční doby; uvedené smluvní podmínky se považují za srovnatelné, bude-li výše smluvních pokut a délka záruční doby shodná se smlouvou na veřejnou zakázku,
- c) řádné a včasné plnění finančních závazků svým poddodavatelům, kdy za řádné a včasné plnění se považuje plné uhrazení poddodavatelem vystavených faktur za plnění poskytnutá k plnění veřejné zakázky, a to vždy do 10 pracovních dnů od obdržení platby ze strany zadavatele za konkrétní plnění.
- 2.10 Kupující je oprávněn plnění povinností vyplývajících z Čestného prohlášení kdykoliv kontrolovat, a to i bez předchozího ohlášení prodávajícímu. Je-li k provedení kontroly potřeba předložení dokumentů, zavazuje se prodávající k jejich předložení nejpozději do 2 pracovních dnů od doručení výzvy kupujícího. Výzva dle předchozí věty může být učiněna i e-mailem na kontaktní osobu prodávajícího.

III.

Kupní cena zboží

- 3.1 Celková kupní cena zboží činí **319 977,92 Kč bez 21 % DPH**, DPH činí 67 195,36 Kč, tj. **387 173,28 Kč včetně DPH** (slovy: tři sta osmdesát sedm tisíc jedno sto sedmdesát tři korun českých dvacet osm haléřů).
- 3.2. Kupní cena je cenou nejvýše přípustnou a nepřekročitelnou a je cenou konečnou zahrnující veškeré náklady a činnosti, k nimž je prodávající dle této smlouvy povinen, zejména dodání zboží

-
- Úmluva MOP č. 105 o odstranění nucené práce;
 - Úmluva MOP č. 138 o minimálním věku pro zaměstnávání dětí;
 - Úmluva MOP č. 182 o nejhorsích formách dětské práce;

do místa dodání vč. dopravy, instalace (montáž) zboží, instruktáž (školení) a uvedení do provozu.

- 3.3. Kupní cena je zaplacená dnem odepsání příslušné částky ve prospěch účtu prodávajícího a pod variabilním symbolem uvedenými na faktuře.
- 3.4. Prodávající je oprávněn vyúčtovat kupní cenu na základě daňového dokladu (faktury). Daňový doklad musí být vystaven v souladu s ust. § 28 a splňovat další náležitosti vedle náležitostí dle ust. § 29 zákona č. 235/2004 Sb. o dani z přidané hodnoty (dále jen zákon o DPH), zejména pak musí obsahovat:
 - identifikaci prodávajícího a kupujícího,
 - den splatnosti,
 - označení peněžního ústavu a číslo účtu, ve prospěch, kterého má být provedena platba, konstantní a variabilní symbol,
 - odvolávka na tuto smlouvu,
 - razítko a podpis osoby oprávněné k vystavení účetního dokladu,
 - soupis příloh.

Fakturu je prodávající oprávněn vystavit až po řádném předání zboží způsobem dle odstavce 2.1, resp. 2. 2. této smlouvy. Součástí faktury bude vždy Předávací protokol o předání a převzetí zboží, podepsaný pověřenými zástupci na straně prodávajícího a na straně kupujícího, postupem dle odstavce 2. 1. této smlouvy.

- 3.5. V případě, že daňový doklad (faktura) nebude mít odpovídající náležitosti a přílohy dle předchozího odstavce, je kupující oprávněn zaslat ho ve lhůtě splatnosti zpět prodávajícímu k doplnění, aniž se tak dostane do prodlení se zaplacením. V takovém případě počíná lhůta splatnosti běžet znovu od opětovného zaslání náležitě doplněného či opraveného daňového dokladu (faktury). Daňový doklad (faktura) musí být vystaven v české měně.
- 3.6. Kupující neposkytne prodávajícímu zálohu na kupní cenu.
- 3.7. Faktura je splatná do 30 dnů ode dne jejího doručení kupujícímu na základě řádného protokolu o předání zboží podepsaného oběma smluvními stranami, a to na bankovní účet prodávajícího, uvedený na faktuře.
- 3.8. Plátce je povinen ve lhůtě pro vystavení daňového dokladu vynaložit úsilí, které po něm lze rozumně požadovat, k tomu, aby se tento daňový doklad dostal do dispozice příjemce plnění.
- 3.9. Prodávající dále prohlašuje a potvrzuje, že k datu podpisu této smlouvy není označen správcem daně za nespolehlivého plátce a současně prohlašuje a zavazuje se za to, že veškeré bankovní účty jím uváděné při smluvním styku s kupujícím, již byly správci daně řádně oznámeny a jsou řádně zveřejněny v Registru plátců DPH v souladu se zákonem o dani z přidané hodnoty (dále jen „spolehlivý bankovní účet“).
3. 10. V případě, že se účet prodávajícího ukáže být jiným než spolehlivým bankovním účtem, nejedná se v případě vystavení faktury dle dohody smluvních stran o řádně vystavený daňový doklad ve smyslu této smlouvy a kupující je oprávněn takový daňový doklad odeslat zpět prodávajícímu k vystavení nového řádného dokladu.

- 3.11. Prodávající se zavazuje v případě, kdy nastane či se projeví jakákoliv změna v prohlášení uvedeném v odstavci 3. 9. a/nebo nastane či se projeví jakákoliv okolnost zakládající potenciální riziko ručení kupujícího za prodávajícím nezaplacenou daň ve smyslu zákona o DPH, bez zbytečného odkladu o takovéto skutečnosti písemně informovat kupujícího a dále se zavazuje zjednat co možná nejdříve nápravu tak, aby správce daně kupujícího z titulu ručení nevyzval k poskytnutí plnění za prodávajícího.
- 3.12. Smluvní strany se dohodly, že pokud nastane jakákoliv okolnost zakládající riziko vzniku ručení za nezaplacenou daň prodávajícího, předpokládaná zákonem o dani z přidané hodnoty, zejména že prodávající bude označen v Registru plátců DPH správcem daně jako nespolehlivý plátce či prodávající bude žádat splnění závazku na jiný než spolehlivý bankovní účet, kupující je oprávněn, nikoliv však povinen využít institutu zvláštního způsobu zajištění daně ve smyslu ust. § 109a zákona o dani z přidané hodnoty (či jakéhokoliv jiného shodného či obdobného nahrazujícího institutu, obsaženého v budoucích změnách příslušného právního předpisu) a zaplatit část svého závazku odpovídající výši daně z přidané hodnoty z konkrétního zdanitelného plnění na příslušný depozitní účet správce daně prodávajícího. Postup dle tohoto odstavce se považuje za řádné splnění závazků kupujícího uhradit sjednanou kupní cenu a souvisejících plnění dle této smlouvy.

IV.

Nebezpečí škody na zboží a vlastnické právo ke zboží

- 4.1. Vlastnické právo i nebezpečí škody na zboží přechází z prodávajícího na kupujícího okamžikem předání a převzetí zboží dle této smlouvy.

Vyšší moc

- 4.2. Prodávající neodpovídá za prodlení v plnění dodávek produktů a poskytování služeb, nebo za neplnění, způsobené nepředvídatelnými okolnostmi nebo příčinami, které nastaly nezávisle na jeho vůli a které ovlivnit není v jeho moci. Takovými okolnostmi se rozumí zejména války a revoluce, přírodní katastrofy, epidemie, karanténní omezení, stávkový atd.

V.

Záruka za jakost a Odpovědnost za vady

- 5.1. Prodávající poskytuje na zboží a všechny jeho součásti plnou záruku po dobu **24 měsíců, případně delší záruku, stanoví-li tak právní předpisy nebo výrobce zboží.** Prodávající se zavazuje, že zboží si po dobu záruční doby zachová své vlastnosti vymezené touto smlouvou, zejména všechny vlastnosti uvedené v přílohách k této smlouvě.

Záruční doba počíná běžet ode dne podpisu Předávacího protokolu o předání a převzetí zboží pověřenými zástupci obou smluvních stran postupem dle odstavce 2. 2. této smlouvy. V případě převzetí zboží s vadami záruční doba neskončí dříve než uplynutím poskytnuté záruční doby (24 měsíců nebo delší) ode dne odstranění poslední vady zjištěné při převzetí zboží s vadami. Záruční doba se automaticky prodlužuje o dobu, která uplyne mezi uplatněním reklamace a odstraněním vady. Uvedená záruční doba se poskytuje také na práce a ty části zboží, které se

stanou součástí zboží v důsledku provedení záručních oprav (tj. na vyměněné náhradní díly obalů zboží apod.).

Během záruční doby je prodávající povinen bezplatně odstranit veškeré vady, které se na zboží vyskytnou, včetně bezplatných dodávek a výměny všech náhradních dílů a součástek. Proávající je dále povinen provádět během záruční doby bez vyzvání:

- výrobcem předepsané kontroly, prohlídky, kalibrace a validace,
- periodické bezpečnostně technické kontroly dle § 45 zákona o ZP, v rozsahu a intervalech dle doporučení výrobce (je-li to vzhledem k předmětu koupě relevantní),
- revize dle § 47 zákona o ZP (je-li to vzhledem k předmětu koupě relevantní),
- v případě zboží se zdroji ion. záření zkoušky dlouhodobé stability, dle atomového zákona (je-li to vzhledem k předmětu koupě relevantní),

a za tím účelem poskytnout náhradní díly a spotřební materiál nutný k provádění výše uvedených kontrol a prohlídek, vše bez nároku na další úplatu nad rámec sjednané kupní ceny. Protokoly o výše uvedených prohlídkách předává prodávající pracovníkovi technického úseku kupujícího.

- 5.2. **Vadou zboží se rozumí zejména** odchylka v kvalitě dodávaného zboží nebo odchylka proti objednanému druhu, množství, vada obalu, ve kterém je zboží dodáváno a dále rovněž vada, která brání běžnému provozu zboží jako celku, či která brání provozu některé jeho samostatné části v diagnostickém či léčebném procesu a navazujících funkcí, nebo která natolik znesnadňuje užívání zboží, že jej kupující nemůže užívat obvyklým způsobem.

Záruka se však nevztahuje na vady, které byly způsobeny nesprávným nebo neoprávněným zásahem do zboží kupujícím nebo třetí osobou, které byly způsobeny vnějšími okolnostmi, jež nemají původ ve zboží, které byly způsobeny nesprávným používáním nebo údržbou, nebo které byly způsobeny jinými okolnostmi, které nelze přičítat k tíži prodávajícího a/nebo zboží. Proávající se dále zavazuje poskytovat kupujícímu během záruční doby potřebnou uživatelskou podporu a poradenskou činnost při odstraňování vad, problémů či nefunkčností, které se na zboží vyskytnou, a to též formou telefonických či e-mailových konzultací.

- 5.3. Proávající se zavazuje v době záruční doby provádět opravy vad zboží v souladu s § 46 zákona o ZP, tj. uvedení zboží do stavu plné využitelnosti jeho technických parametrů, provádět dodávky všech náhradních dílů a provádět standardní vylepšení zboží dle pokynů výrobce, a to pouze osobami, způsobilými dle příslušných ustanovení zákona o ZP.

5.4 Reklamacce zboží a kontakty prodávajícího:

5.4.1. Požadavek na odstranění vady zboží, která se vyskytne v záruční době, kupující uplatní u prodávajícího bez zbytečného odkladu po jejím zjištění, nejpozději poslední den záruční doby (dále jen „reklamacce“). I reklamacce učiněná kupujícím poslední den záruční doby se považuje za včas uplatněnou. V reklamaci kupující uvede popis vady nebo informaci o tom, jak se vada projevuje a způsob, jakým požaduje vadu odstranit. Kupující je oprávněn požadovat odstranění vady:

- opravou, je-li vada tímto způsobem odstranitelná, nebo

- dodáním nového plnění, je-li vada opravou neodstranitelná a jedná se vadu podstatnou, která brání v užívání věci nebo znemožňuje její užívání; nebo
- slevou z ceny vadné věci, je-li vada opravou sice neodstranitelná, avšak tato vada není podstatná a nebrání ani neznemožňuje užívání věci.

V případě, že stejná vada vznikne v průběhu záruční doby na zboží nejméně podruhé nebo vzniknou-li na zboží v průběhu záruční doby více než dvě různé vady, je kupující oprávněn požadovat odstranění vady dodáním nového zboží nebo odstoupit od této smlouvy, i když druhá stejná nebo druhá různá či poslední vada, je vada odstranitelná opravou.

- 5.4.2. Prodávající tímto oznamuje kupujícímu **následující kontaktní údaje**, na kterých je povinen přijímat **požadavky na reklamaci**: Ing. Ondřej Trávník [REDACTED]
[REDACTED] Pracovní doba prodávajícího musí zahrnovat časový úsek od 8.00 hod. do 17.00 hod. v pracovních dnech. Za okamžik uplatnění reklamace se považuje okamžik odeslání emailové zprávy na výše uvedenou emailovou adresu nebo telefonický hovor na výše uvedené číslo. Prodávající nenese odpovědnost za nedostupnost telefonní linky v případě, že dojde k výpadku poskytovaných telekomunikačních služeb a prodávající tuto okolnost kupujícímu prokáže. Kupující je oprávněn k telefonické reklamaci podpůrně nahlásit nefunkčnost či jinou vadu zboží též zasláním emailové zprávy na výše uvedenou emailovou adresu.
- 5.4.3. V případě uplatnění reklamace zboží se prodávající zavazuje, že **doba nástupu servisního technika** na opravu bude maximálně **do 24 hodin** od uplatnění reklamace vůči prodávajícímu, a to do místa umístění vadného zboží. Nástup servisního technika bude ve lhůtě dle předchozí věty uskutečněn v pracovní den mezi **8.00 – 17.00 hod.** nebo **do 12.30 hod.** následujícího pracovního dne, pokud bude reklamace uplatněna v době po 17.00 do 8.00 hodin příslušného dne, nebo pokud k nahlášení dojde v mimopracovních dnech. Za pracovní hodinu se považuje hodina, která spadá do časového rozmezí od 8.00 hod. do 17.00 hod. v pracovních dnech.
- 5.4.4. Jde-li o vadu odstranitelnou a nevyžadující použití náhradních dílů, zavazuje se prodávající tuto **odstranit** a uhradit veškeré související náklady nejpozději **do 24 hodin** od nástupu servisního technika na opravu. V případě, že je nutné použití náhradních dílů, které má prodávající k dispozici, zavazuje se prodávající odstranit vadu nejpozději **do 72 hodin** od nástupu servisního technika na opravu. Pakliže je nutné dodat náhradní díly ze zahraničí, není prodávající v prodlení, odstraní-li závadu ve lhůtě **do 10 pracovních dnů** počítaných od nástupu servisního technika na opravu.
- 5.4.5. V případě, že charakter, závažnost a rozsah vady neumožní lhůtu k odstranění vady prodávajícímu splnit, může být písemně dohodnuta přiměřeně delší lhůta.
- 5.4.6. Ukáže-li se reklamovaná vada jako neodstranitelná, zavazuje se prodávající bez zbytečného odkladu o této skutečnosti informovat kupujícího a v případě, že se jedná o vadu natolik podstatnou, která brání v užívání věci nebo znemožňuje její užívání, zavazuje se prodávající dodat kupujícímu v co nejkratším termínu bezplatně **nové bezvadné zboží**, nejpozději však **do 8 týdnů** ode dne uplatnění reklamace u prodávajícího a převést vlastnické právo k tomuto novému zboží na kupujícího. Nové zboží musí splňovat veškeré požadavky kupujícího na jakost, provedení a kvalitu, jakož i další specifikace a podmínky stanovené touto smlouvou pro původně dodané zboží, při zachování totožných či lepších parametrů. V takovém případě počíná běžet na nové zboží nová záruční doba dle odstavce 5. 1. této smlouvy. Veškeré náklady na odvoz, demontáž a případnou odbornou likvidaci v souladu s příslušnými právními předpisy původně dodaného zboží a dodávku nového zboží za podmínek dle této smlouvy včetně

veškerých souvisejících nákladů hradí prodávající. Proávající se dále zavazuje k tomuto novému zboží zajistit instruktáž („školení“) zdravotnického personálu v souladu se zákonem o ZP.

- 5.4.7. I v případech, kde prodávající reklamaci neuzná, je povinen vadu odstranit – v takovém případě prodávající písemně kupujícího upozorní, že vzhledem k neuznání reklamace se v případě, že se prokáže, že se jednalo o neoprávněně reklamovanou vadu, bude domáhat úhrady nákladů na odstranění vady od kupujícího. Pokud prodávající reklamaci neuzná, bude oprávněnost reklamace ověřena znaleckým posudkem, který obstará kupující. Bude-li reklamace tímto znaleckým posudkem označena jako oprávněná, ponese náklady na odstranění reklamované vady i znaleckého posudku prodávající, který se je zavazuje kupujícímu bez zbytečného odkladu po předložení jejich vyúčtování zaplatit. Prokáže-li se, že kupující reklamoval vadu neoprávněně, je kupující povinen uhradit prodávajícímu prokazatelně a účelně vynaložené náklady na odstranění neoprávněně reklamované vady.
- 5.4.8. Neodstraní-li prodávající reklamovanou vadu, nebo pokud prodávající odmítne vadu odstranit, je kupující oprávněn odstranit vadu na své náklady sám či prostřednictvím třetí osoby a prodávající je povinen kupujícímu uhradit náklady vynaložené na odstranění vady, a to do 21 dnů od jejich uplatnění u prodávajícího. V případech, kdy ze záručního listu vyplývá, že záruční opravy může provádět pouze autorizovaná osoba, nebo kdy neautorizovaný zásah je spojen se ztrátou práv ze záruky, smí kupující vadu odstranit pouze využitím služeb autorizované osoby.
- 5.5. Proávající je povinen v rámci odstranění vad zboží použít pouze takové náhradní nebo montážní díly a materiál, které jsou originální nebo oficiálně doporučené (schválené) výrobcem zboží, nedohodnou-li se strany výslovně jinak.
- 5.6. Další práva kupujícího vyplývající ze záruky za jakost dle obecných právních předpisů, zejména §§ 2113 a násl. občanského zákoníku nejsou ujednáními této smlouvy dotčena ani omezena.
- 5.7. Další práva kupujícího z vadného plnění dle obecných právních předpisů, zejména §§ 2099 a násl. občanského zákoníku nejsou ujednáními této smlouvy dotčena ani omezena.

VI.

Ostatní práva a povinnosti stran smlouvy

- 6.1. Proávající se zavazuje zajistit po dobu **osmi (8) let** po uplynutí záruční doby **dostupnost náhradních dílů zboží** pro území České republiky. Závazek spočívá v tom, že prodávající předloží kupujícímu do 1 (jednoho) měsíce od doručení žádosti informaci, kde jsou v České republice veškeré náhradní díly pro řádnou opravu nebo jiné odstranění vady nebo poškození zboží dostupné. Za tuto dostupnost náhradních dílů (dostupný náhradní díl) se zejména nepovažuje:
- a) pokud náhradní díl bude možné pořídit pouze výrobou konkrétního jednotlivého náhradního dílu provedenou na zakázku,
 - b) pokud bude možné dodat náhradní díl pouze za cenu, která bude převyšovat obvyklou hodnotu tohoto náhradního dílu, příp. obvyklou hodnotu náhradního dílu daného druhu, stanovenou znaleckým posudkem o více jak 10 %, a/nebo
 - c) pokud od vyslovení požadavku kupujícího bude možné dodat kupujícímu tento náhradní díl pouze ve lhůtě převyšující 30 dnů.

- 6.2. Prodávající se zavazuje k náhradě veškeré újmy způsobené vadou zboží, a to včetně případné újmy na zdraví, životě či majetku osob.
- 6.3. Prodávající se zavazuje provést i veškerá bezpečnostní opatření na ochranu osob a majetku v areálu kupujícího a v místě dodání, jsou-li dotčeny dodáním zboží prodávajícího.
- 6.4. Prodávající odpovídá za veškeré újmy způsobené kupujícímu či třetím osobám prodávajícím při plnění této smlouvy a zavazuje se je nahradit.
- 6.5. Prodávající je povinen k náhradě újmy způsobené činnostmi svých poddodavatelů.
- 6.6. Prodávající je povinen k náhradě újmy způsobné okolnostmi, které mají důvod v povaze strojů nebo jiných věcí, které prodávající použil.
- 6.7. **Pojištění:** Prodávající prohlašuje, že má sjednáno pojištění odpovědnosti za škodu způsobenou svou činností kupujícímu nebo třetím osobám s minimální pojistnou částkou ve výši 1 000 000 Kč na jednu pojistnou událost a zavazuje se, že bude takto pojištěn po celou dobu trvání této smlouvy.

Prodávající prohlašuje, že má uzavřeno pojištění odpovědnosti za škodu způsobenou v souvislosti s dodávkou zboží s minimální pojistnou částkou ve výši 8 000 000 Kč na jednu pojistnou událost a zavazuje se, že bude takto pojištěn po celou dobu trvání této smlouvy.

Potvrzení o těchto pojištěních prodávající předkládá do pěti kalendářních dnů od doručení výzvy kupujícího k plnění. Prodávající se tato pojištění zavazuje udržovat v platnosti až do skončení záruční doby na zboží a v této době je povinen na výzvu kupujícího předložit do 5 kalendářních dnů doklad o platnosti a rozsahu pojištění.

- 6.8. Prodávající je povinen uchovávat veškerou dokumentaci související s realizací předmětu smlouvy včetně účetních dokladů minimálně po dobu 10 let od podpisu smlouvy. Pokud je v českých právních předpisech stanovena lhůta delší, bude použita tato delší lhůta.
- 6.9. Prodávající je jako osoba povinná dle § 2 písm. e) zákona č. 320/2001 Sb., o finanční kontrole ve veřejné správě, spolupůsobit při výkonu finanční kontroly, mj. umožnit řídicímu orgánu přístup i k těm částem nabídek, smluv a souvisejících dokumentů, které podléhají ochraně podle zvláštních právních předpisů (např. obchodní tajemství, utajované skutečnosti), a to za předpokladu, že budou splněny požadavky kladené právními předpisy (např. zákon č. 255/2012 Sb., kontrolní řád).
- 6.10. Dodavatel je povinen zajistit při provádění díla dodržení veškerých bezpečnostních opatření a hygienických opatření a opatření vedoucích k požární ochraně prováděného díla, a to v rozsahu a způsobem stanoveným příslušnými předpisy.
- 6.11. V případě, že budou před započatím díla naplněny podmínky zák. č. 309/2006 Sb., o zajištění dalších podmínek bezpečnosti a ochrany zdraví při práci, kterým se upravují další požadavky bezpečnosti a ochrany zdraví při práci v pracovněprávních vztazích a o zajištění bezpečnosti a ochrany zdraví při činnosti nebo poskytování služeb mimo pracovněprávní vztahy (zákon o zajištění dalších podmínek bezpečnosti a ochrany zdraví při práci), ve znění pozdějších předpisů, a NV (nařízení vlády) č. 591/2006 Sb., o bližších minimálních požadavcích na bezpečnost a ochranu zdraví při práci na staveništích, je dodavatel povinen bezvýhradně zákonná ustanovení (§16) dodržet.

- 6.12. Dodavatel prohlašuje, že neumožňuje **výkon nelegální práce** ve smyslu zákona č. 435/2004 Sb., o zaměstnanosti, ve znění pozdějších předpisů, a ani neodebírá žádné plnění od osoby, která by výkon nelegální práce umožňovala. V případě, že se toto prohlášení ukáže v budoucnu nepravdivým a vznikne ručení objednatele ve smyslu ustanovení zákona č. 435/2004 Sb., má objednatel nárok na náhradu všeho, co za dodavatele v souvislosti s tímto ručením plnil.
- 6.13. Dodavatel při plnění předmětu veřejné zakázky zajistí **legální zaměstnávání, férové a důstojné pracovní podmínky**, odpovídající úroveň bezpečnosti práce pro všechny osoby, které se budou na plnění předmětu veřejné zakázky podílet.

VII.

Sankce

- 7.1. Prodávající je v případě prodlení se splněním povinnosti dodat zboží řádně a včas povinen zaplatit kupujícímu smluvní pokutu ve výši 0,2 % z kupní ceny včetně DPH, která připadá na nedodané zboží zároveň však minimálně ve výši 250 Kč, a to za každý i započatý den prodlení.
- 7.2. Prodávající je povinen v případě prodlení s plněním ve lhůtách stanovených v odstavcích 5.4.3. a 5.4.6 této smlouvy zaplatit kupujícímu smluvní pokutu ve výši 300 Kč za každý i započatý den prodlení.
- 7.3. Prodávající je povinen zaplatit kupujícímu smluvní pokutu ve výši 300 Kč za každý započatý den, o který bude překročena lhůta dle odstavce 5.4.4. této smlouvy. V případě souběhu smluvní pokuty za prodlení s termínem pro odstranění vady s jinou smluvní pokutou dle této smlouvy se bude od okamžiku, kdy nastal tento souběh, uplatňovat dále již pouze smluvní pokuta za prodlení s termínem odstranění závady.
- 7.4. Prodávající je povinen zaplatit kupujícímu smluvní pokutu ve výši 5.000 Kč za každý i započatý den prodlení s předložením platného dokladu o pojištění od výzvy kupujícího dle odstavce 6. 7. této smlouvy.
- 7.5. Prodávající je povinen zaplatit kupujícímu smluvní pokutu ve výši 5.000 Kč za každý i započatý den prodlení s plněním ve lhůtě dle článku 2.11 této smlouvy.
- 7.6. Prodávající je povinen zaplatit kupujícímu jednorázovou smluvní pokutu ve výši 5.000 Kč v případě, že poruší povinnost uvedenou v článku 2.7 této smlouvy.
- 7.7. Prodávající je povinen zaplatit kupujícímu jednorázovou smluvní pokutu ve výši 5.000 Kč ukáže-li se jakékoli jeho prohlášení v této smlouvě jako nepravdivé.
- 7.8. Smluvní pokuta za každý jednotlivý případ porušení zákazu kouření a požívání alkoholických nápojů nebo jiných omamných a psychotropních látek v místě dodání činí 10.000 Kč.
- 7.9. Ujednání o smluvní pokutě nemá vliv na právo kupujícího požadovat náhradu škody, a to náhradu škody v plném rozsahu vedle smluvní pokuty. Za škodu se považuje i úplata, kterou kupující uhradil třetí osobě za provedení činností (např. vyšetření), které kupující nemohl provést. Splatnost smluvní pokuty se sjednává ve lhůtě 14 dnů ode dne doručení výzvy kupujícího k její úhradě.

- 7.10. Kupující se zavazuje, pro případ s úhradou jakékoliv oprávněně vyfakturované částky uhradit prodávajícímu zákonný úrok z prodlení z dlužné částky, za každý započatý den prodlení s úhradou dlužné částky.

VIII.

Platnost a účinnost smlouvy

- 8.1. Tato smlouva nabývá platnosti dnem jejího podpisu oběma smluvními stranami a účinnosti dnem jejího zveřejnění v registru smluv.
- 8.2. Smluvní strany berou na vědomí, že tato smlouva bude v souladu s platnou právní úpravou uveřejněna v registru smluv vedeným Ministerstvem vnitra, když smluvní strany se zveřejněním této smlouvy v registru smluv výslovně souhlasí. Uveřejnění této smlouvy v registru smluv se zavazuje zajistit kupující, když tuto smlouvu se zavazuje uveřejnit bez zbytečného odkladu po jejím podpisu.
- 8.3. Prodávající barevně označil v textu této smlouvy pasáže, obsahující obchodní tajemství nebo jiné informace ve smyslu § 3 odst. 1 zák. č. 340/2015 Sb., o registru smluv, ve znění pozdějších předpisů, které budou pro účely zveřejnění znečitelněny.

IX.

Ukončení smlouvy

- 9.1. Kupující je oprávněn od této smlouvy či její části odstoupit vedle případů sjednaných v této smlouvě (zejména dle odstavce 5.4.1. této smlouvy) a důvodů stanovených v zákoně pokud:
- je prodávající v prodlení s dodáním zboží či jeho části po dobu delší než **15 kalendářní dnů**;
 - je prodávající v prodlení s plněním jakékoli jiné povinnosti či závazku plynoucího z této smlouvy delším než **15 kalendářní dnů** (mezní prodlení), a toto prodlení neodstraní a následky nenapraví ani v přiměřené lhůtě určené kupujícím po uplynutí mezního prodlení v písemné výzvě k nápravě;
 - se ukáže jako nepravdivé prohlášení prodávajícího uvedené v odstavci 6. 7. této smlouvy, nebo pojištění prodávajícího pozbude platnosti;
 - bude vůči prodávajícímu zahájeno insolvenční řízení nebo jiné obdobné řízení;
 - bude vůči prodávajícímu zahájeno exekuční řízení či řízení o výkon rozhodnutí nebo řízení k vymožení částky uložené správním orgánem, včetně příslušného finančního úřadu; nebo
 - prodávající rozhodne o vstupu do likvidace nebo o jeho vstupu do likvidace bude rozhodnuto soudem.
- 9.2. Prodávající je oprávněn od této smlouvy odstoupit pouze v případě, že kupující bude v prodlení se zaplacením po právu vyfakturované kupní ceny zboží či její části nejméně po dobu 30 kalendářních dnů, kupující byl na toto své prodlení po uplynutí lhůty 30 kalendářních dnů písemně upozorněn a k úhradě nedošlo ani do 10 kalendářních dnů ode dne, kdy kupující obdržel písemnou výzvu prodávajícího úhradě.
- 9.3. Odstoupení od této smlouvy musí být písemné a musí být doručeno druhé smluvní straně. Závazky z této smlouvy se ruší ke dni doručení odstoupení druhé smluvní straně. V takovém

případě jsou strany povinny provést vypořádání a vrátit si vše, co podle této smlouvy od druhé smluvní strany dostaly, přičemž je na kupujícím, zda poskytnuté zboží dle této smlouvy prodávajícímu vrátí, nebo si jej ponechá. Ponechá-li si kupující zboží poskytnuté dle této smlouvy nebo jen jeho část, není prodávající povinen vracet kupní cenu či její odpovídající část. Odstoupením od smlouvy však není dotčen nárok na náhradu újmy nebo smluvní pokuty dle této smlouvy.

X.

Zvláštní ustanovení

- 10.1. Není-li výše v této smlouvě sjednáno jinak, tuto smlouvu lze měnit nebo zrušit pouze písemnou dohodou (dodatkem) smluvních stran, avšak vždy za podmínek stanovených ZZVZ, zejména ustanovením § 222. Změna smlouvy jinou formou, než písemnou formou se nepřipouští, a to s výjimkou změny pověřené osoby z této smlouvy. Změnu pověřených osob ze smlouvy je příslušná smluvní strana oprávněna provést jejich prokazatelným sdělením druhé smluvní straně.
- 10.2. Pokud není sjednáno ve smlouvě něco jiného, řídí se práva a povinnosti smluvních stran českým právním řádem, zejména zákonem č. 89/2012 Sb., občanským zákoníkem. Smluvní strany výslovně sjednávají, že vylučují jakékoliv použití a aplikaci Úmluvy OSN o smlouvách o mezinárodní koupi zboží, pokud by se jinak vzhledem k charakteru smluvních stran aplikovala.
- 10.3. Prodávající na sebe přebírá nebezpečí změny okolností dle § 1765 zák. č. 89/2012 Sb., občanského zákoníku, a nebude se domáhat obnovení jednání o smlouvě, ani pokud by došlo ke změně okolností tak podstatné, že změna založí v právech a povinnostech stran zvláště hrubý nepoměr znevýhodněním jedné z nich buď neúměrným zvýšením nákladů plnění, anebo neúměrným snížením hodnoty předmětu plnění.
- 10.4. Prodávající není oprávněn postoupit jakoukoliv svoji pohledávku, a to ani část pohledávky za kupujícím, která vznikne na základě a/nebo v souvislosti s touto smlouvou, ani k ní zřídit smluvní zástavní právo, ani postoupit svoje smluvní postavení z této smlouvy na třetí osobu.
- 10.5. Smluvní strany sjednávají, že prodávající není oprávněn započíst si jakoukoliv svoji peněžitou pohledávku za kupujícím, a to ani část své pohledávky, včetně pohledávek získaných postoupením, vůči jakékoliv peněžitě pohledávce kupujícího za prodávajícím.
- 10.6. V případě, že některé ustanovení této smlouvy je nebo se stane neúčinné, zůstávají ostatní ustanovení této smlouvy účinná. Strany se zavazují nahradit neúčinné ustanovení této smlouvy ustanovením jiným, účinným, které svým obsahem a smyslem odpovídá nejlépe obsahu a smyslu ustanovení původního, neúčinného.
- 10.7. Doručení úkonů podle této smlouvy proběhne elektronicky, osobně oproti podpisu případně doporučenou poštou. Zásilací adresy odpovídají adresám v záhlaví této smlouvy. Zásilací adresa může být jednostranně písemným oznámením příslušné smluvní strany změněna s účinky od dne doručení takového písemného oznámení. Zásilka se považuje za doručenou též v případě, jestliže adresát odmítne zásilku převzít nebo ji nevyzvedne ve lhůtě stanovené držitelem poštovní licence. V takovém případě se za den doručení považuje první den uložení zásilky u provozovatele poštovní licence.
- 10.8. Smluvní strany se zavazují, že jakékoliv spory vyplývající z této smlouvy budou řešit nejprve smírně. Za tím účelem se zejména zavazují podávat si bezodkladně jakákoliv vysvětlení nejasností a v případě potřeby se setkat za účelem smírného urovnání sporu. Pokud by nevedla

smírná jednání k vyřešení sporu, smluvní strany výslovně sjednávají mezinárodní příslušnost českých soudů, když všechny spory vznikající z této smlouvy a v souvislosti s ní budou rozhodovány s konečnou platností u obecných soudů České republiky dle sídla kupujícího v době zahájení soudního řízení.

- 10.9. Tato smlouva je v souladu § 211 odst. 3 zákona č. 134/2016 Sb. o zadávání veřejných zakázek ve znění pozdějších předpisů ve spojení se zákonem č. 300/2008 Sb. o elektronických úkonech a autorizované konverzi dokumentů, ve znění pozdějších předpisů, může být **uzavřena elektronicky**. Pakliže bude smlouva uzavřena v listinné podobě, bude vyhotovena v 5 stejnopisech, z nichž kupující obdrží čtyři a prodávající jeden stejnopis.
- 10.10. Smluvní strany prohlašují, že tato smlouva byla uzavřena vážně a svobodně, a že je jim znám význam jednotlivých ustanovení této smlouvy. Na důkaz svého souhlasu s obsahem, jak je výše uvedeno, připojují své zaručené elektronické podpisy.
- 10.11. Uzavření této smlouvy bylo schváleno usnesením Rady Královéhradeckého kraje č. RK/10/401/2024 ze dne 18. 3. 2024.
- 10.12. Nedílnou součástí této smlouvy jsou tyto přílohy:
Příloha č. 1 – Technická specifikace;
Příloha č. 2 – Tabulka plnění minimálních požadavků;
Příloha č. 3 – Závazný vzor Předávacího protokolu.
Příloha č. 4 – Čestné prohlášení ke společensky odpovědnému plnění (uloženo mimo smlouvu)
Příloha č. 5 – Oceněný soupis dodávek
Příloha č. 6 – Seznam poddodavatelů – bez poddodavatelů
Příloha č. 7 – Dodatečné informace

Za kupujícího

Za prodávajícího

.....
Mgr. Martin Červíček
Hejtman Královéhradeckého kraje

.....
Ing. Ondřej Trávník
jednatel DEHAU Trávník s.r.o.



revolutionary dispensing solution



ECO RANGE

Směšovací a dávkovací systémy

PŘEDSTAVUJEME

Ekologicky přívětivé ředění a dávkování chemie zajišťující její přesné, bezpečné a spolehlivé uplatnění v profesionálním úklidu a hygieně.

ECO RANGE zahrnuje dávkovače, které jsou ovládány manuálně a pracují buď proporcionálně nebo mechanicky:

- lze dávkovat až 5 druhů chemikálií v aplikaci s vysokým průtokem vody (14 l / min.) nebo nízkým průtokem vody (4 l / min.)
- všechny dávkovače jsou připraveny pro použití s láhví rozprašovače, kbelíkem, dřezem nebo jinými nádobami pro úklid
- **ECOMIX** a **ECOMULTI** mají patentovanou technologii ředění koncentrátů
- Přesné dávky, které nabízí **ECOSHOT**, z něj činí jedinečné zařízení doporučené zejména k dávkování dezinfekcí

S orientací na budoucnost tato řada dávkovačů podporuje udržitelný rozvoj oboru profesionálního úklidu, snižuje uhlíkovou stopu, minimalizuje odpad, zvyšuje bezpečnost obsluhy. Jako všechny výrobky firmy Brightwell vyznává i tato řada základní hodnoty spolehlivosti a životnosti, které se staly synonymem pro náš úspěch.

TECHNOLOGIE

Použitím patentované technologie a nejnovější flexibilní konstrukce vytvořila firma Brightwell ergonomicky tvarovanou a nákladově efektivní řadu dávkovačů, nabitou funkcemi tak, aby bylo vyhověno všem Vaším požadavkům na ředění chemie.



Kolečko k nastavení poměru ředění

Patentovaný princip – kolečko s otvory nahrazuje běžně užívané trysky, odpadá tak těžkopádná manipulace / výměna trysek. Konstrukce umožňuje vybrat až 13 různých poměrů zředění chemikálií.



Dávkovací prstenec

Exkluzivně vyvinuto pro **ECOSHOT**, patentovaný dávkovací systém dává volbu dávky v rozmezí 5 ml až 30 ml. Nastavení dávky se provádí otáčením zeleného prstence podle potřeby až k rysce s požadovanou hodnotou.



Flexibilní konstrukce

Řada **ECO** byla vyvinuta s důrazem na flexibilitu. Díly a příslušenství jsou zaměnitelné, takže jak napojení na vodu, tak připojení dalšího dávkovače do řady nebo montáž skříňky na chemii může být provedeno z obou stran dávkovače a zařízení bude vždy bezpečné. Všechny proporcionální dávkovače jsou vybaveny ochranou BrighGap nebo AirGap proti zpětnému toku chemie do vodovodního řádu.



Provoz rychlého průtoku

Pro rychlé plnění větších kontejnerů jsme naše dávkovače vybavili systémem zámku spouštěcího tlačítka. Stačí jen toto tlačítko stisknout a otočit a pracovní roztok vytéká bez Vaší asistence. Pro deaktivaci systému stačí znovu stisknout tlačítko.

PŘÍSLUŠENSTVÍ



KABINET NA CHEMII

Bezpečné a spolehlivé řešení pro omezení kontaktu s koncentrovanou chemií a minimalizace možnosti krádeže.

Kapacita: 1,5l sáček, 2l kanystr
Barvy: šedý kroužek jako standard, volitelně modrý, zelený, červený nebo žlutý.

Logo: bílý kruhový štítek pro logo



KLÍČ

Zabezpečení pomocí unikátního klíče zajistí, aby všechny systémy mohli obsluhovat pouze vyškolení pracovníci.



HÁK PRO KANYSTR

Hák pro zavěšení kanystru umožňuje, aby kanystr nebyl položený přímo na zemi a tím usnadňuje údržbu podlah. Každý hák unese až 10litrový kanystr.



LOGO

Využijte možnosti personalizace čelního krytu pomocí vlastního loga. V případě barevného loga můžete prostřednictvím barevných kroužků doplnit své firemní barvy.



CHEMICKÁ KOMPATIBILITA

Při stanoveném minimálním odběru nabízíme testování chemické kompatibility zdarma.



BAREVNÉ PIKTOGRAMY

Vícejazyčné barevné pictogramy v modré, červené, žluté, zelené a transparentní barvě pro snadnou identifikaci správného čistícího prostředku. Piktogramy jsou standardně baleny ke každému dávkovači a jsou dostupné v Angličtině, Španělštině, Francouzštině, Italské a Němčině.



Unikátní polohový PIN

Chraňte svou investici na zařízení **ECO RANGE** exkluzivním pinem, který znemožní užití chemie konkurence ve spojení s Vaším dávkovačem.

Vyrobíme pro Vás jedinečný profil tak, aby do Vaší skříňky na chemii mohlo být vloženo jen vaše balení chemie.

ECOMIX a ECOMULTI

Proporcionální způsob práce, který nabízí **ECOMIX** a **ECOMULTI** poskytuje ekonomické a velmi flexibilní ředění chemikálií přímo na místě užití. Dávkovače **ECOMIX** a **ECOMULTI** jsou připojeny k vodovodní síti a poskytují hotový pracovní roztok podle předem určeného poměru ředění chemie a vody. Jsou vhodné pro aplikace nízkého i vysokého průtoku. Tyto směšovače jsou na trh dodávány v několika variantách podle počtu připojených chemií (1, 2, 4, 5) a způsobu ochrany vůči možnému vniknutí chemické látky do vodovodního řádu. Modely Standard jsou vyvinuty ve shodě s požadavky Evropské normy EN1717.

Všechny typy dávkovačů **ECOMIX** a **ECOMULTI** Brightwell Dispensers jsou vybaveny patentovaným systémem ředění.

| Dávkovač pro 1 chemii | | | |
|-----------------------|---|--------------------|------------------|
| Počet chemií | Poměr ředění H ₂ O - chemie | Průtok | |
| | | Vysoký (14 l/min.) | Nízký (4 l/min.) |
| 1 | 6:1 - 350:1 | 1 | 0 |
| 1 | 2:1 - 128:1 | 0 | 1 |
| Dávkovač pro 2 chemie | | | |
| Počet chemií | Poměr ředění H ₂ O - chemie | Průtok | |
| | | Vysoký (14 l/min.) | Nízký (4 l/min.) |
| 2 | Vysoký 6:1 - 350:1 Nízký 2:1 - 128:1 | 1 | 1 |
| 2 | 6:1 - 350:1 | 2 | 0 |
| 2 | 2:1 - 128:1 | 0 | 2 |
| Dávkovač pro 4 chemie | | | |
| Počet chemií | Poměr ředění H ₂ O - chemie | Průtok | |
| | | Vysoký (14 l/min.) | Nízký (4 l/min.) |
| 4 | 10:1 - 350:1 | 4 | 0 |
| 4 | 3,5:1 - 128:1 | 0 | 4 |
| Dávkovač pro 5 chemií | | | |
| Počet chemií | Poměr ředění H ₂ O - chemie | Průtok | |
| | | Vysoký (14 l/min.) | Nízký (4 l/min.) |
| 5 | Vysoký 10:1 - 350:1 Nízký 2:1 - 128:1 | 4 | 1 |
| 5 | Vysoký 6:1 - 350:1 Nízký 3,5:1 - 128:1 | 1 | 4 |



SPECIFIKACE

| | |
|--------------|---|
| Použití | Flexibilní design a barevné piktogramy dělají z ECOMIX a ECOMULTI ideální systémy pro prostředí jako je úklid, údržba a průmyslové kuchyně. |
| Obsluha | Intuitivní ovládání a volba produktu. Vysoký průtok pro plnění velkých zásobníků. |
| Instalace | Pracovní teplota 4–65 °C. Pracovní tlak 2–5 bar. Minimální doporučený průtok vody: Vysoký průtok = 8,5 l / min., nízký průtok = 3,5 l / min. |
| Poměr ředění | Výběr až ze 13 nezávislých poměrů ředění pro každou chemii. |
| Kapacita | Dávkovač na 1 až 5 chemií. Sání z jakéhokoliv kanystru. Kabinet dostupný pro 2l kanystry nebo 1,5l sáčky. |
| Barvy | Šedý kroužek jako standard. Volitelně modrý, zelený, červený nebo žlutý kroužek. |
| Přizpůsobení | Při stanoveném minimálním odběru může být dávkovač označen logem Vaší společnosti. Piktogramy jsou standardně baleny ke každému dávkovači (od ECOMIX 2) |

ECOMIX

1 CHEMIE STANDARD

i Vybaveno ochranou zpětného toku podle normy EN1717



1 CHEMIE COMPACT



2 CHEMIE COMPACT



ECOMULTI

4 CHEMIE STANDARD

i Vybaveno ochranou zpětného toku podle normy EN1717



4 CHEMIE COMPACT



5 CHEMIÍ COMPACT



KLÍČOVÉ VLASTNOSTI

KONSTRUKCE

- Flexibilní uspořádání jednotlivých funkčních zón umožňuje, aby chemické koncentráty byly nasávány z boku nebo ze spodní části dávkovače. Základní části a příslušenství jsou kompatibilní k ostatním systémům řady **ECO**.
- Jemné zaoblení a čistá bílá barva dělá z dávkovačů **ECOMIX** a **ECOMULTI** atraktivní zařízení, která mohou posílit Vaši značku.

PŘESNOST

- Patentovaný způsob technologie ředění koncentrátů poskytuje pracovní roztok s velmi přesně naředěnou chemikálií.
- **ECOMULTI** Přepínač pro volbu mezi jednotlivými dávkovanými přípravky má intuitivní polohy (tzv. klik signál), aby nedošlo k chybnému užití.

BEZPEČNOST

- Bezpečnostní kabiny na chemii, které mohou být namontovány po obou stranách dávkovače, pomáhají omezit přístup k nebezpečným chemikáliím a nesprávné manipulaci.
- Přiložený držák láhve umožňuje pohodlný způsob zachytávání náhodných úniků chemie, aby se zabránilo znečištění podlahy.

NASTAVENÍ

- Pro jednoduchou montáž na stěnu je k dávkovačům přiložená šablona pro vrtání děr a vodováha.
- Dostupná jsou rovněž výuková videa na YouTube.

PIKTOGRAMY

Vícejazyčné barevné piktoagramy v modré, červené, žluté, zelené a transparentní barvě pro snadnou identifikaci správného čisticího prostředku.

ECOSHOT

ECOSHOT je samostatně stojící ruční dávkovač, který nevyžaduje napojení na vodovodní systém. Je vhodný všude tam, kde kolísavý tlak vody znemožňuje přesné dávkování nebo napojení na vodu nelze zajistit či není vyžadováno.

Je ideální pro dávkování do láhve, kbelíku nebo dřezu.

Pro dávkovač **ECOSHOT** byl exkluzivně vyvinut dávkovací prstenec, který je firmou Brightwell patentován.



KLÍČOVÉ VLASTNOSTI

KONSTRUKCE

Patentovaný dávkovací prstenec umožňuje nastavit velikost dávky v rozmezí 5–30 ml. Velikost dávky se nastaví jednoduchým otáčením k rýsce s požadovanou hodnotou.

PŘESNOST

Přesnost dávky = vyloučení lidské chyby je optimalizováno konstrukcí dávkovače, která zabrání okamžitému opakování dávkování, ke kterému se personál často uchyluje.

POHODLÍ

Jednoduchý způsob dávkování umožňuje, aby koncentrované přípravky byly ředěny přesně a bez ohledu na možnosti okolí.

BEZPEČNOST

Možnost nechtěného dávkování je vyloučena ve verzi – „otoč a stiskni“, kde před stisknutím dávkovacího tlačítka je nutno tímto tlačítkem pootočit.

SPECIFIKACE

| | |
|--------------|--|
| Použití | Dávkovací systém použitelný ideálně v prostředí, kde je omezen přístup k vodovodnímu řádu. |
| Obsluha | Tlačítko s možností aktivace otočením a systém zpoždění pro omezení opakovaného dávkování. |
| Instalace | Dávkovač se připevňuje za zeď. |
| Kapacita | Sání z jakéhokoliv kanystru. Kabinet dostupný pro 2l kanystry nebo 1,5l sáčky. |
| Barvy | Šedý kroužek jako standard. Volitelně modrý, zelený, červený nebo žlutý kroužek. |
| Přizpůsobení | Dávkovač může být označen logem Vaší společnosti. Pouze při stanoveném minimálním odběru. |

ECOMINI

ECOMINI je dávkovač navržený tak, aby dávkoval přímo z kanystru do dřezu.

Dávka je nastavená na 30 ml a nejde jí změnit. Výtokové rameno je standardně 125 mm dlouhé. Dostupné je rovněž 300 mm dlouhé rameno, které se může otáčet mezi dvěma dřezy, což umožňuje použití pouze jednoho dávkovače pro 2 dávkovací místa.

Tento dávkovač, který lze snadno připevnit na zeď, je vybaven nekapajícím ramenem z hliníku nebo nerezové oceli.



verze s 125 mm ramenem



verze s 300 mm ramenem

KLÍČOVÉ VLASTNOSTI

KONSTRUKCE

Kompaktní rozměry z něj dělají ideální dávkovač do prostorů s místem nad dřezem.

JEDNODUCHÉ POUŽITÍ

Snadná obsluha pouze stlačením tlačítka udržuje minimální náklady spojené s instalací a školením obsluhy.

FLEXIBILITA

Dostupný s 125 mm nebo 300 mm dlouhým ramenem z hliníku nebo nerezové oceli.

SPECIFIKACE

| | |
|--------------|---|
| Použití | Použití s prostředky pro ruční mytí nádobí v komerčních kuchyních. |
| Obsluha | Jednoduchá obsluha stisknutím tlačítka. |
| Instalace | Dávkovač se připevňuje za zeď. |
| Kapacita | Čerpání chemie z volně uloženého kanystru nebo na závěsném systému (volitelně). |
| Barvy | Tlačítko je dostupné pouze v šedé barvě. |
| Přizpůsobení | Dávkovač může být označen logem Vaší firmy. Pouze při stanoveném minimálním odběru. |

SCHVÁLENÍ



ASSE Record Number: 1562



WaterMark

Licence No. WMK25899
Specification: ATS5200.101



Certificate Number: 1311065



Designed in accordance with
European Standard EN1717

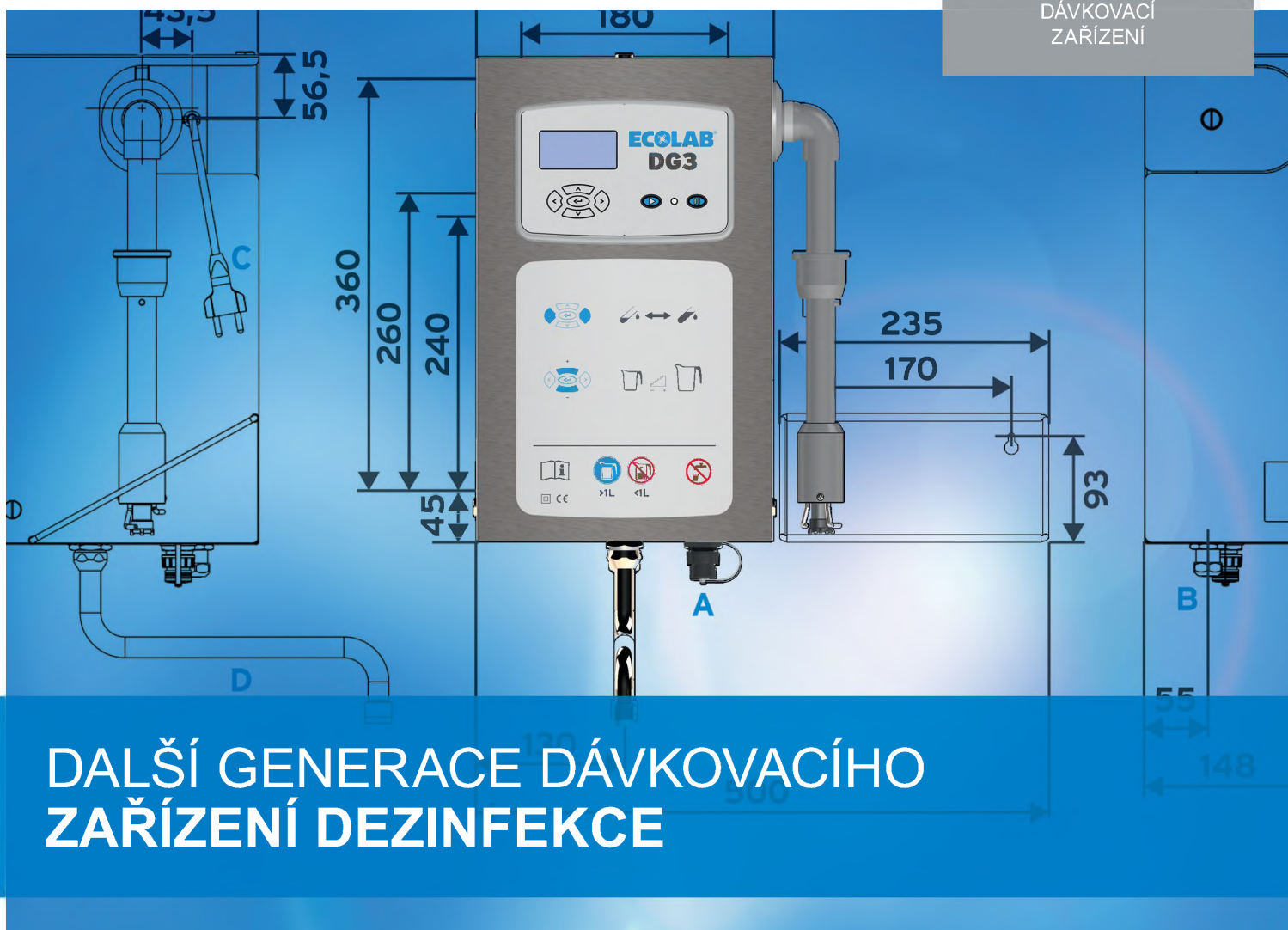
CERTIFICATION

We are dedicated to being a quality focused and environmentally conscious manufacturer and supplier. Our ISO 9001:2008 and ISO 14001:2004 certification is proof of this dedication.

| SCHVÁLENÍ | | | | | | |
|-------------------------------------|----------|-----------|-----------|--------------------------|--------------------------|--------------------------|
| Popis produktu | | | | WRAS (UK) | Watermark (Aus) | ASSE (USA) |
| ECOMIX DÁVKOVAČ NA 1 CHEMII | Standard | High Flow | BrightGap | <input type="checkbox"/> | <input type="checkbox"/> | <input type="checkbox"/> |
| | | Low Flow | | <input type="checkbox"/> | <input type="checkbox"/> | <input type="checkbox"/> |
| | Compact | High Flow | BrightGap | n/a | <input type="checkbox"/> | <input type="checkbox"/> |
| | | Low Flow | | n/a | <input type="checkbox"/> | <input type="checkbox"/> |
| | Compact | High Flow | AirGap | n/a | <input type="checkbox"/> | <input type="checkbox"/> |
| | | Low Flow | | n/a | <input type="checkbox"/> | <input type="checkbox"/> |
| ECOMIX DÁVKOVAČ NA 2 CHEMIE | Compact | High Flow | BrightGap | n/a | <input type="checkbox"/> | <input type="checkbox"/> |
| | | Low Flow | | n/a | <input type="checkbox"/> | <input type="checkbox"/> |
| | Compact | High Flow | AirGap | n/a | n/a | <input type="checkbox"/> |
| | | Low Flow | | n/a | n/a | <input type="checkbox"/> |
| ECOMULTI DÁVKOVAČ NA 4 CHEMIE | Standard | High Flow | BrightGap | <input type="checkbox"/> | <input type="checkbox"/> | <input type="checkbox"/> |
| | | Low Flow | | <input type="checkbox"/> | <input type="checkbox"/> | <input type="checkbox"/> |
| | Compact | High Flow | BrightGap | n/a | <input type="checkbox"/> | <input type="checkbox"/> |
| | | Low Flow | | n/a | <input type="checkbox"/> | <input type="checkbox"/> |
| | Compact | High Flow | AirGap | n/a | n/a | <input type="checkbox"/> |
| | | Low Flow | | n/a | n/a | <input type="checkbox"/> |
| ECOMULTI DÁVKOVAČ NA 5 CHEMII | Compact | High Flow | BrightGap | n/a | <input type="checkbox"/> | <input type="checkbox"/> |
| | | Low Flow | | n/a | <input type="checkbox"/> | <input type="checkbox"/> |
| | Compact | High Flow | AirGap | n/a | n/a | <input type="checkbox"/> |
| | | Low Flow | | n/a | n/a | <input type="checkbox"/> |

revolutionary dispensing solution

DÁVKOVACÍ
ZAŘÍZENÍ



DALŠÍ GENERACE DÁVKOVACÍHO ZAŘÍZENÍ DEZINFEKCE

DG 3/III

STANDARD DÁVKOVACÍHO ZAŘÍZENÍ PRO ZÁZNAM,
PŘÍPRAVU A DOKUMENTACI DEZINFEKČNÍCH
ROZTOKŮ

The Ecolab DG 3/III společnosti Ecolab, je mikroprocesorem řízené dávkovací zařízení pro přípravu dezinfekčních roztoků.

DG 3/III poskytuje:

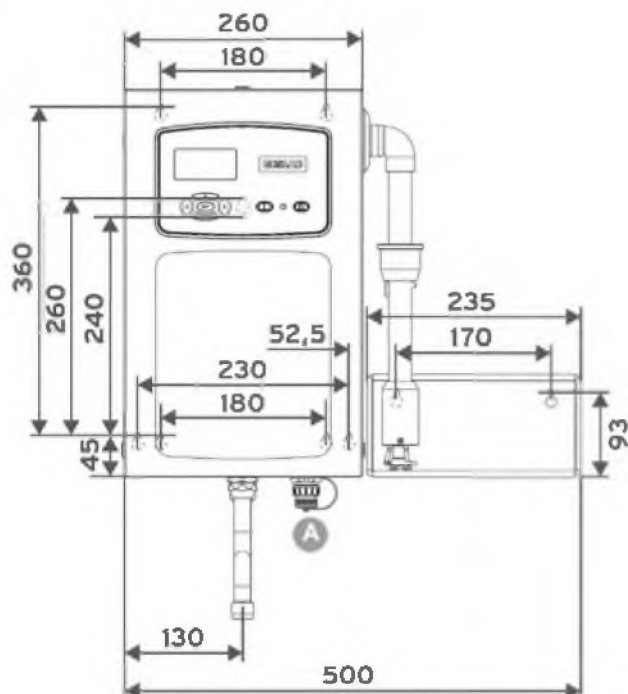
- Sledování spotřeby
- Jednoduchou, flexibilní obsluhu
- Minimální údržbu



Schéma pro zapojení DG 3/III

Rozměry zařízení a připojovací rozměry

DG 3/III

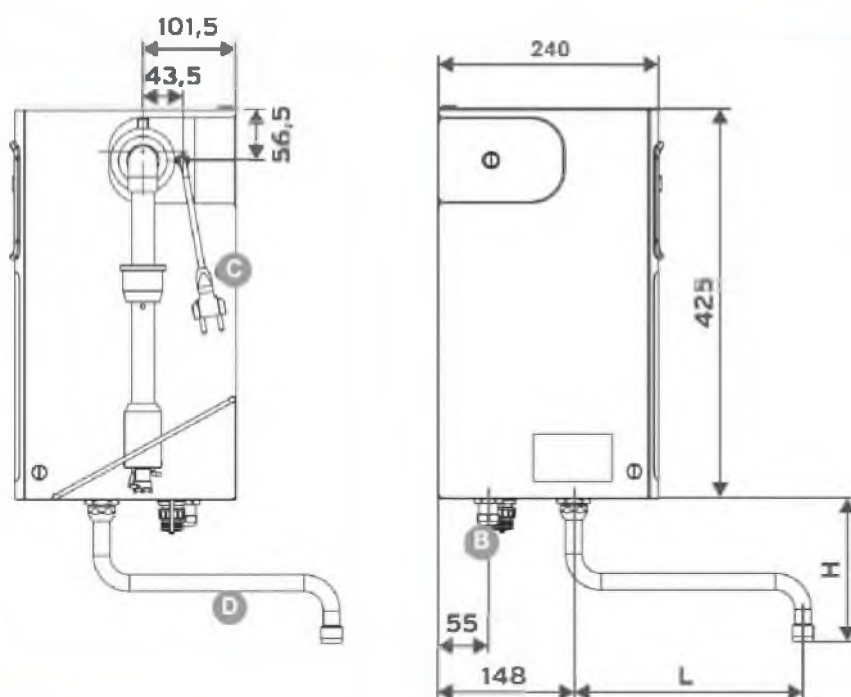


OTOČNÉ VYPOUŠTĚCÍ
RAMĚNKO

DĚLKA VÝŠKA

| OTOČNÉ VYPOUŠTĚCÍ RAMĚNKO | DĚLKA | VÝŠKA |
|------------------------------|-------|-------|
| | 150 | 138 |
| | 200 | 149 |
| Standard | 250 | 151 |
| | 300 | 153 |

DG 3/III



SPOJENÍ

- A** USB
- B** Připojení pro vodu (vhodné pro měděné trubky) Ø 10x1
- C** Síťový kabel AC 230V, 2,3 m dlouhý
- D** Otočné vypouštěcí raménko

Ecolab DG 3/III

Standard dávkovacího zařízení pro záznam, přípravu a dokumentaci dezinfekčních roztoků

| NAŠE SLUŽBA | NAŠE SLUŽBA VÁŠ PROSPĚCH |
|---|---|
| Integrované sledování množství spotřeby a rozhraní elektronického zpracování dat, osobní kód, možnost uložení až 5 000 jednotlivých odběrů a 250 typů chybových hlášení | Sledování množství spotřeby a analýza ziskovosti |
| Lze nastavit rozsah koncentrace 0,25 – 10 %, stejně jako 3 volně volitelné koncentrace a 5 různých odběrových množství | Jednoduchá obsluha a bezpečnost, stejně jako flexibilita a rozmanitost aplikací |
| Masivní pouzdro z nerezové oceli, pevná konstrukce s osvědčenými komponenty | Živostnost, hospodárnost a minimální údržba |

POPIS

Ecolab DG3 je mikroprocesorem řízené dávkovací zařízení pro přípravu dezinfekčních roztoků. Extrémně vysoká přesnost dávkování v rozsahu nastavení od 0,25 – 10 % je zajištěna snadnou obsluhou pomocí ikonového displeje. Digitální lineární pohon zajišťuje nejvyšší přesnost dávkování a zajišťuje vysokou spolehlivost. Dávkovací zařízení DG3 je vybavené integrovaným záznamem množství spotřeby (spotřeba vody, dezinfekčního prostředku, odběry na spotřebitele jako jednotlivé a celkové) a také protokol chybových hlášení pro diagnostiku poruch. Integrovaná funkce hygienického oplachu zajišťuje hygienickou nezávadnost i při dlouhodobém nepoužívání.

Systémové oddělení podle DIN EN 1717 nabízí absolutní ochranu proti zpětnému nasávání dezinfekčních prostředků v potrubní síti pitné vody. DG3 bylo testované Německým federálním institutem pro testování materiálů (Bundesanstalt für Materialprüfung – BAM), Berlín v souladu se Směrnicí BAM a RKI pro zařízení na dávkování dezinfekčního prostředku (certifikační značka: BAM-DDE 27). Spolehlivá a masivní konstrukce v krytu z nerezové oceli zajišťuje spolehlivost a dlouhou životnost.

Vysoká úroveň bezpečnosti je zajištěna:

- Ikonový displej pro indikaci během dávkování a poruch
- Odsávací tryska s prázdnými detekčními elektrodami
- Automatické uzamčení zařízení v případě výpadku proudu, nedostatku produktu nebo vody, stejně jako nedostatečného průtoku produktu

KOMPATIBILNÍ PRODUKTY

Dezinfekční prostředky na plochy a povrchy:

Incidin™ PRO, Incidin™ Plus, Incidin™ Rapid, Surfanios Premium

Dezinfekční prostředky na nástroje:

Sekusept™ PLUS, Aniosyme XL3, Anios'Clean Excel D

INFORMACE PRO OBJEDNÁNÍ

| PRODUKT | OBJEDNACÍ KÓD |
|---|---------------|
| Dosing device DG3/III EPDM (verze s 1 dveřmi) | 100 266 04 |

TECHNICKÁ DATA

- Rozsah nastavení: 0,25–10 %
- Tolerance dávkování: max. +5
- Minimální odběr: 1 litr, nastavitelné v krocích po 0,5 litru v rozsahu od 1 do 99 litrů
- Viskozita produktu: < 50 mPas
- Vodivost produktu: > 500 µS/cm
- Kvalita vody: Kvalita pitné vody, tvrdost vody > 3°dH (žádná demineralizovaná voda, žádná použitá voda)
- Tlak průtoku vody: 0,1 MPa (1 bar) – 0,7 MPa (7 bar)
- Oddělení systému: Typ DB podle EN 1717
- Vodovodní přípojka: Kuželový kompresní spoj 10 mm
- Elektrické připojení: 230 V AC
- Provozní napětí: 24V DC
- Měření: 500 x 425 x 230 mm (Š x V x H), specifikace šířky včetně konzoly, specifikace výšky bez otočného vypouštěcího raménka, bez přípojek
- Hmotnost: cca 14 kg
- Bezpečnostní třída: Třída II
- Datové rozhraní: USB (analýza Excel)

OBLASTI POUŽITÍ

- Nemocnice
- Pečovatelská zařízení
- Kuchyňské prostory
- Potravinářský průmysl
- Farmaceutický průmysl
- Lékařská praxe
- Bazény
- Stejně jako pro všechny oblasti, kde jsou potřeba čisticí nebo dezinfekční pracovní roztoky

DODÁVKA ZAHRNÚJE

- Otočná sací trubice s detekčními elektrodami pro signál „rezerva“ a „prázdná“
- Nerezová konzola (pro 6-10 litrové euro kanystry)
- Otočné vypouštěcí raménko, délka 250 mm
- Rohový regulační ventil s jemným filtrem, R_{1/2} na ø 10 mm
- 1 sada montážního materiálu
- Šablona pro vrtání
- Technický manuál (německy / anglicky / francouzsky)

POUZE PRO PROFESIONÁLNÍ POUŽITÍ.

**ECOLAB
GESELLSCHAFT MBH**

Odštěpný závod
Vocťářova 2449/5
Praha 8, 180 00
Česká republika

Distributor pro ČR:

**ECOLAB
GESELLSCHAFT MBH**

Rivergate D1/4.OG
Handelskai 92
1200 Wien
Austria



ECOLAB DEUTSCHLAND GmbH

Ecolab-Allee 1
40789 Monheim am Rhein
Germany



www.ecolab.com

Tabulka plnění minimálních požadavků

| | | | |
|--------------|---|---------------|-----------------------------------|
| Název VZ: | Směšovací přístroje pro Oblastní nemocnici Jičín II | | |
| Stavba: | Oblastní nemocnice Jičín – Novostavba pavilonu „A“ pro laboratoře a onkologii | | |
| Název firmy: | DEHAU TRÁVNÍK s.r.o. | IČO: 09749110 | DIČ: CZ09749110 Datum: 29.12.2023 |

| Pol. č. | Ozn. | Název položky | Množství [ks] |
|---------|-------|---------------------------------------|---------------|
| 1 | Z251a | Směšovací přístroj - na bázi podtlaku | 6 |

Směšovací přístroj pro přípravu aplikačního roztoku pro mytí a dezinfekci nástrojů a ploch

Připojení na vodu

Vstup pro min. 2 druhy dezinfekce

Průtok min. 12 l/min

| Pol. č. | Ozn. | Název položky | Množství [ks] |
|---------|-------|--|---------------|
| 2 | Z251b | Směšovací přístroj - elektronický směšovač | 4 |

Směšovací přístroj pro přípravu aplikačního roztoku pro mytí a dezinfekci nástrojů a ploch

Dávkovací jednotka na přípravu a netlakové dávkování hotového dezinfekčního přípravku nebo mycího roztoku z koncentráту a pitné vody

Elektronické čerpadlo koncentráту

Elektronický průtokoměr vody

Koncentrace roztoku není závislá na kolísání tlaku ve vodovodním potrubí

Hladinový snímač koncentráту v kanystru

Bezpečné nízké napětí 24V

Jednoduché přepínání zvolené koncentrace bezpečnostním klíčem

Optická LED signalizace chodu (informativní chybové hlášení)

Možnost volby automatického vypnutí (často opakovaná přesná dávka)

Možnost záměny dezinfekce dle dezinfekčního plánu

Zabezpečení proti kontaminaci koncentrátem vodovodního potrubí

Hygienické celonerezové provedení

Dávkování min. 0,25 % až 3,0 %

| Splněn požadavek? ANO/NE | Upřesnění splnění požadavku |
|-----------------------------|--|
| | |
| ANO | 2 - 5 bar - vstupní tlak |
| ANO | samostatné vstupy pro oddělení účinných látek |
| ANO | 13 l / min |
| Splněn požadavek? ANO/NE | Upřesnění splnění požadavku |
| | |
| ANO | |
| ANO | |
| ANO | |
| ANO | |
| ANO | |
| ANO | nutný přístup v místě k zásuvce 230 V |
| ANO | zajištěno přes elektronické ovládání |
| ANO | zobrazeno na display přístroje |
| ANO | |
| ANO | postup zaškolen, nuztmá proplach s oheledem na jeden vstup |
| ANO | |
| ANO | |
| ANO | 0,25 % až 10 % |

PŘÍLOHA Č. 3 KUPNÍ SMLOUVY – ZÁVAZNÝ VZOR PŘEDÁVACÍHO PROTOKOLU

[název veřejné zakázky]

| | | | | | | | | |
|---|--|------------------|---|----------------------------------|---|---|------------------------------|---------------------------------|
| Zástupce prodávajícího: | [jméno a příjmení] [název společnosti] IČO: XXX [sídlo společnosti] | | | | | | | |
| Zástupci kupujícího: | [jméno a příjmení] Královéhradecký kraj IČO: 70889546 Pivovarské náměstí 1245, 500 03 Hradec Králové | | | Zástupce uživatele: | [jméno a příjmení] Oblastní nemocnice Jičín, a.s. IČO: 26001551 Bolzanova 512, 506 01 Jičín | | | |
| Název zboží / výrobce / výrobní číslo | Počet kusů | Stav obalů zboží | Montáž, instalace, uvedení zboží do provozu | Výsledek ukázky funkčnosti zboží | Výsledek provedení testů a zkoušek, ověření deklarovaných technických parametrů | Zaškolení určených zaměstnanců vč. vystavení protokolu a osvědčení (ANO / NE) | Seznam předávané dokumentace | Zjištěné vady ANO / NE |
| 1) [název položky] typ: výr. č.: | | | | | | | | |
| 2) [název položky] typ: výr. č.: | | | | | | | | |
| 3) [název položky] typ: výr. č.: | | | | | | | | |
| ... | | | | | | | | |
| Výsledek předání a převzetí zboží: | XXX | | | | | | | |
| Popis zjištěných vad při předání zboží: | Zboží | Popis vady | | | | | | Dohodnuté datum odstranění vady |
| | | | | | | | | |
| | | | | | | | | |

V Jičíně, dne DD.MM.RRRR

[Jméno a příjmení]
zástupce prodávajícího
(jméno, razítko a podpis)

[Jméno a příjmení]
zástupce kupujícího
(jméno, razítko a podpis)

[Jméno a příjmení]
zástupce uživatele
(jméno, razítko a podpis)

Nabídková cena za kompletní dodávku

| | | | | | |
|--------------|---|---------------|-----------------|--------|------------|
| Název VZ: | Směšovací přístroje pro Oblastní nemocnici Jičín II | | | | |
| Stavba: | Oblastní nemocnice Jičín – Novostavba pavilonu „A“ pro laboratoře a onkologii | | | | |
| Název firmy: | DEHAU Trávník s.r.o. | IČO: 09749110 | DIČ: CZ09749110 | Datum: | 29.12.2023 |

| Pol. č. | Ozn. | Název položky | MJ | Množství | Jedn. cena bez DPH [CZK] | Cena celkem bez DPH [CZK] | DPH [%] | Cena celkem včetně DPH [CZK] |
|---|-------|--|----|----------|--------------------------|---------------------------|-------------|------------------------------|
| 1 | Z251a | Směšovací přístroj - na bázi podtlaku | ks | 6,00 | 6 249,30 | 37 495,80 | 21,00 | 45 369,92 |
| 1 | Z251b | Směšovací přístroj - elektronický směšovač | ks | 4,00 | 70 620,53 | 282 482,12 | 21,00 | 341 803,37 |
| Celková nabídková cena - kompletní dodávky | | | | | bez DPH: | 319 977,92 | včetně DPH: | 387 173,28 |

Přehled plnění předmětu veřejné zakázky obsahuje všechny položky mající dopad do nabídkové ceny.

Uvedené ceny obsahují veškeré náklady dodavatele nezbytné pro řádnou a včasnou realizaci předmětu plnění včetně nákladů souvisejících.

Ceny budou konstantní po celou dobu platnosti smluv.

Vysvětlení, doplnění a změna zadávacích podmínek č. 1
(Dodatečná informace č. 1)

Název veřejné zakázky: Směšovací přístroje pro Oblastní nemocnici Jičín 2

Zadavatel:

Název **Královéhradecký kraj**
Sídlo Pivovarské náměstí 1245, 500 03 Hradec Králové
IČO 708 89 546
DIČ CZ70889546
Zástupce Mgr. Martin Červíček, hejtmán kraje

Kontaktní osoby ve věcech technických:

Ing. Václav Nýč,

Ing. Miroslav Michl,

Kontaktní osoba ve věcech zadávacího řízení:

Mgr. Kateřina Machová,

Profil zadavatele: https://zakazky.cenakhk.cz/profile_display_2.html

Na profilu zadavatele v detailu veřejné zakázky je uveřejněna kompletní zadávací dokumentace včetně všech jejích příloh a případných změn včetně této dodatečné informace.

Druh a režim veřejné zakázky:

Dle příslušných ustanovení zákona č. 134/2016 Sb., o zadávání veřejných zakázek, ve znění pozdějších předpisů, (dále též jen „ZZVZ“ nebo „zákon“) se jedná o veřejnou zakázku nadlimitní, zadávanou v otevřeném řízení.

Zadavatel vydává v souladu s ustanovením § 98 ZZVZ následující vysvětlení zadávacích podmínek, a to na podkladě těchto dotazů:

Dotaz č. 1:

„Maximální nabídková cena – pro výběrové je stanovena maximální cena na 320 000,- bez DPH S ohledem na specifikaci dávkovačů se domníváme, že maximální ceny je nízká i s ohledem na fakt, že dané zařízení je třeba odborně instalovat, kalibrovat. Následná kalibrace po jednom roce v ceně. Domníváme se, že cena by měla být nastavena na cca 600 000 bez DPH“.

Odpověď na dotaz č. 1:

Zadavatel si prověřil cenu v obdobných případech a na základě této skutečnosti byla stanovena předpokládaná cena. Pokud dodavatel pro nabídku uvažuje přístroje, které mají jiné technické řešení, je třeba řešit nikoliv cenu, ale technické řešení. Zadavatel trvá na stanovené předpokládané hodnotě.

Dotaz č. 2:

„Ze zadávací dokumentace není patrné, zda jsou vybraná místa připravena pro instalaci (elektrická přípojka – zásuvka, přívod vody dle potřeb daného zařízení).“

Odpověď na dotaz č. 2:

Stavební připravenost pro daná zařízení je stavebně připravena dle zpracované projektové dokumentace. Konkrétní požadavky na stavební připravenost (výšky zásuvek a přívodů vody dle konkrétních zařízení) budou řešeny až v momentě, kdy je bude znám vybraný dodavatele (vítěz zadávacího řízení).

Dotaz č. 3:

„V dokumentaci je uveden termín plnění od října 2023 až po prosinec 2023. S ohledem na termíny průběhu výběrového řízení, je termín instalace s ohledem na předpokládaný termín vyhlášení výsledků se domníváme, že by bylo vhodné prodloužit termín do 15.1.2024.“

Odpověď na dotaz č. 3:

Uvedené termíny zahájení a ukončení plnění jsou *pouze předpokládané*. Zadavatel touto dodatečnou informací zcela odstraňuje zmínku o předpokládaných termínech zahájení a ukončení plnění a již tyto předpokládané termíny dále neuvádí. Celková doba dodání se nemění.

Zadavatel rozhodl přiměřeným o prodloužení lhůty pro podání nabídek. Nová lhůta pro podání nabídek končí dne 1. 12. 2023 v 10:00 hodin.

Přílohy: žádné

V Hradci Králové dne 21.11.2023

Mgr. Kateřina Machová,
na základě pověření

Vysvětlení, změna, doplnění zadávacích podmínek č. 2 (Dodatečná informace č. 2)

Veřejná zakázka: Směšovací přístroje pro Oblastní nemocnici Jičín 2

Identifikační údaje zadavatele:

Název **Královéhradecký kraj**
Sídlo Pivovarské náměstí 1245, 500 03 Hradec Králové
IČO 708 89 546
DIČ CZ 708 89 546
Zástupce Mgr. Martin Červíček, hejtman kraje

Kontaktní osoba ve věcech zadávacího řízení

- Ing. Alena Kadaníková, [REDACTED]

Profil zadavatele:

https://zakazky.cenakhk.cz/profile_display_2.html

Na profilu zadavatele v detailu veřejné zakázky je uveřejněna kompletní zadávací dokumentace včetně všech jejích příloh a případných změn.

Druh a režim veřejné zakázky:

Dle příslušných ustanovení zákona č. 134/2016 Sb., o zadávání veřejných zakázek, ve znění pozdějších předpisů, (dále též jen „ZZVZ“ nebo „zákon“) se jedná o veřejnou zakázku nadlimitní, zadávanou v otevřeném řízení.

Zadavatel vydává v souladu s § 98 a § 99 ZZVZ vysvětlení, změnu a doplnění zadávacích podmínek bez předchozí žádosti dodavatele:

Zadavatel z naléhavých důvodů prodlužuje lhůtu pro podání nabídek do 7. 12. 2023 v 10:00.

Nová lhůta pro podání nabídek končí dne 7. 12. 2023 v 10:00 hodin.

Toto vysvětlení zadávací dokumentace bude uveřejněno na profilu zadavatele na https://zakazky.cenakhk.cz/profile_display_2.html v detailu uvedené zakázky.

V Hradci Králové dne 30. 11. 2023

[REDACTED]
[REDACTED]
[REDACTED]
[REDACTED]

Ing. Alena Kadaníková
oddělení veřejných zakázek
na základě pověření

Vysvětlení, změna, doplnění zadávacích podmínek č. 3 (Dodatečná informace č. 3)

Veřejná zakázka: Směšovací přístroje pro Oblastní nemocnici Jičín 2

Identifikační údaje zadavatele:

Název **Královéhradecký kraj**
Sídlo Pivovarské náměstí 1245, 500 03 Hradec Králové
IČO 708 89 546
DIČ CZ 708 89 546
Zástupce Mgr. Martin Červíček, hejtman kraje

Kontaktní osoba ve věcech zadávacího řízení

- Ing. Alena Kadaníková

Profil zadavatele:

https://zakazky.cenakhk.cz/profile_display_2.html

Na profilu zadavatele v detailu veřejné zakázky je uveřejněna kompletní zadávací dokumentace včetně všech jejích příloh a případných změn.

Druh a režim veřejné zakázky:

Dle příslušných ustanovení zákona č. 134/2016 Sb., o zadávání veřejných zakázek, ve znění pozdějších předpisů, (dále též jen „ZZVZ“ nebo „zákon“) se jedná o veřejnou zakázku nadlimitní, zadávanou v otevřeném řízení.

Zadavatel vydává v souladu s § 98 a § 99 ZZVZ vysvětlení, změnu a doplnění zadávacích podmínek:

Dotaz č. 1: Na základě specifikace se domníváme, že není třeba využívat na všech pracovištích dávkovač s využitím elektronického měření. Dotaz tedy zní: Trvá dodavatel na elektronickém zařízení pro všech 10 pracovišť? Navrhujeme, že pro zařízení pro úklid by byly využity dávkovací zařízení na systému podtlaku, níže uvádíme důvody pro toto doporučení.

- a. Elektronické zařízení je schopné připravovat roztok z jednoho typu dezinfekce při výměně produktu musí být proveden proplach.
- b. Zařízení typu podtlak bez přístupu el.energie může být osazeno až 4 produkty dle požadavku s nízkým průtokem (do malého vědra) nebo vysokým průtokem (do vědra na úklid).

Odpoověď na dotaz č. 1: Zadavatel bude akceptovat 6 ks směšovačů dezinfekce na bázi podtlaku a 4 ks s elektronickým směšovačem. Systém na bázi podtlaku musí min. splňovat následující parametry:

Připojení na vodu
Vsup pro min. 2 druhy dezinfekce
Průtok min. 12 l/min

Dotaz č. 2: Dovolujeme si proto předložit návrh řešení elektronických dávkovačů na rizikových pracovištích a podtlakových zařízení na pracovištích pro úklid

| Označení místnosti | Název místnosti | Oddělení | Typ dávkovače |
|--------------------|---------------------|--------------------------|---------------|
| A.5.10 | Úklid | 1PP | Podtlakový |
| A.5.16 | Centrální úklid | 1PP | Podtlakový |
| A.5.34 | Umývárna skla čistá | Oddělení CKL | Elektronický |
| A.1.17 | Úklid | Odběrové středisko | Elektronický |
| A.1.45 | Úklid | Ambulance | Podtlakový |
| A.2.14 | Úklid | Oddělení CKL | Podtlakový |
| A.2.29 | Úklid | Oddělení CKL | Podtlakový |
| A.2.37 | Úklid | Oddělení CKL | Podtlakový |
| A.3.09 | Čistící místnost | Hemodialyzační středisko | Elektronický |
| A.4.05 | Čistící místnost | Onkologie | Elektronický |

Akceptoval by zadavatel takové řešení dodávky?

Odpověď na dotaz č. 2: Zadavatel bude akceptovat 6 ks směšovačů dezinfekce na bázi podtlaku a 4 ks s elektronickým směšovačem. Systém na bázi podtlaku musí min. splňovat následující parametry:

Připojení na vodu
 Vsyp pro min. 2 druhy dezinfekce
 Průtok min. 12 l/min

Na základě výše uvedených skutečností zadavatel rozhodl o prodloužení lhůty pro podání nabídek o celou její původní délku.

Nová lhůta pro podání nabídek končí dne 4. 1. 2024 v 10:00 hodin.

Toto vysvětlení zadávací dokumentace bude uveřejněno na profilu zadavatele na https://zakazky.cenakhk.cz/profile_display_2.html v detailu uvedené zakázky.

V Hradci Králové dne 1. 12. 2023

 _____g.

Ing. Alena Kadaníková
 oddělení veřejných zakázek
 na základě pověření

Vysvětlení, změna, doplnění zadávacích podmínek č. 4 (Dodatečná informace č. 4)

Veřejná zakázka: Směšovací přístroje pro Oblastní nemocnici Jičín 2

Identifikační údaje zadavatele:

| | |
|----------|--|
| Název | Královéhradecký kraj |
| Sídlo | Pivovarské náměstí 1245, 500 03 Hradec Králové |
| IČO | 708 89 546 |
| DIČ | CZ 708 89 546 |
| Zástupce | Mgr. Martin Červíček, hejtman kraje |

Kontaktní osoba ve věcech zadávacího řízení

- Ing. Alena Kadaníková, tel.: +420 607 006 578, e-mail: akadanikova@kr-kralovehradecky.cz,

Profil zadavatele:

https://zakazky.cenakhk.cz/profile_display_2.html

Na profilu zadavatele v detailu veřejné zakázky je uveřejněna kompletní zadávací dokumentace včetně všech jejích příloh a případných změn.

Druh a režim veřejné zakázky:

Dle příslušných ustanovení zákona č. 134/2016 Sb., o zadávání veřejných zakázek, ve znění pozdějších předpisů, (dále též jen „ZZVZ“ nebo „zákon“) se jedná o veřejnou zakázku nadlimitní, zadávanou v otevřeném řízení.

Zadavatel vydává v souladu s § 98 a § 99 ZZVZ vysvětlení, změnu a doplnění zadávacích podmínek bez předchozí žádosti dodavatele:

Zadavatel doplňuje přílohy, které byly upraveny v návaznosti na odpovědi z dodatečné informace č.3.

Lhůta pro podání nabídek se nemění.

Toto vysvětlení zadávací dokumentace bude uveřejněno na profilu zadavatele na https://zakazky.cenakhk.cz/profile_display_2.html v detailu uvedené zakázky.

Přílohy:

- 1.** p01a - Směšovací_př - Technická specifikace_rev01
- 2.** p01b - Směšovací_př - Počty a umístění_rev01
- 3.** p01c - Směšovací_př - Umístění v půdorysech_rev01

- 4. p03 - Směšovací_př - Tab plnění požadavků _rev01
- 5. p04 - Směšovací_př - Soupis dodávek _rev01

V Hradci Králové dne 06. 12. 2023

Kadaníková
Alena Ing.

Digitálně podepsal
Kadaníková Alena Ing.
Datum: 2023.12.06
12:33:55 +01'00'

Ing. Alena Kadaníková
oddělení veřejných zakázek
na základě pověření