

ILUSTRÁČNÍ FOTO 1:



ILUSTRÁČNÍ FOTO 2:



KONSTRUKČNÍ ŘEŠENÍ:

ODTOKOVÝ ŽLAB DO GARÁŽE (1):

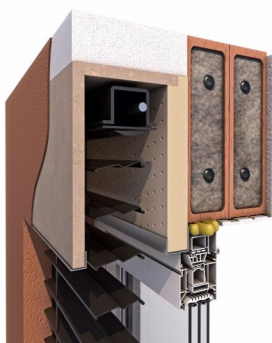
- betonový žlab s litinovou mříží
- rozměry: š. cca 145mm, v. cca 120mm, celková délka žlabu cca 18 660mm

ODTOKOVÝ ŽLAB NA TERASE (2)

- plastový žlab s mříží z pozinkované oceli
- rozměry: š. cca 125mm, v. cca 80mm, celková délka žlabu cca 9 100mm

Z07	ODTOKOVÝ ŽLAB						D.1.1.15.5
	Datum:	02/2024	Vypracoval	Michal Vacek	Měřítko	Profese	

ILUSTRÁČNÍ FOTO:



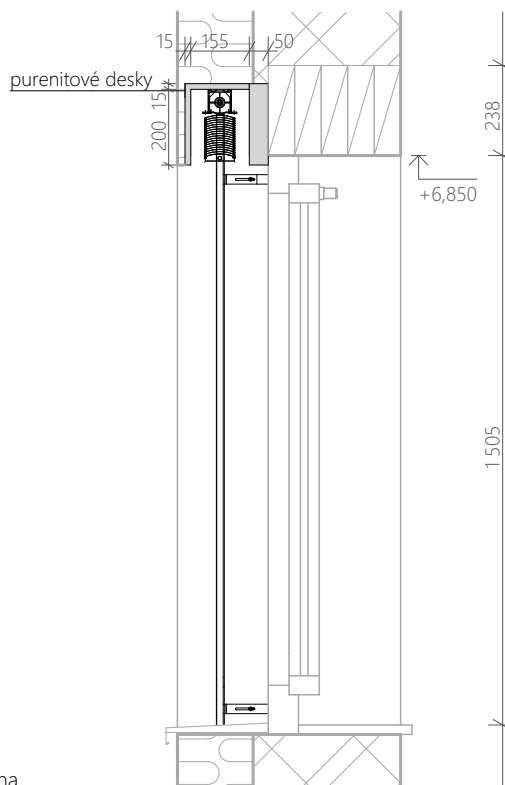
KONSTRUKČNÍ ŘEŠENÍ:

- venkovní žaluziový kaslík z purenitových desek
- pod omítkovou montáž
- žaluzie hliníkové, šířka lamely 90 mm, barva RAL 7016, tvar Z, ovládání elektrické na vypínač
- v případě nepříznivého počasí budou žaluzie ovládány automaticky systémem větrných čidel umístěných na jednotlivých fasádách budovy dle světových stran

POZNÁMKA:

Tento výkres není dílenskou dokumentací; kóty uvedené na výkresu jsou vztaženy k projektovanému stavu konstrukce - před vlastní výrobou si musí dodavatel provést přesné zaměření přímo na staveništi a zpracovat dílenskou dokumentaci; veškeré odchylky a změny musí být konzultovány s GD. (zaměření provést i s ohledem na navržený způsob kotvení)
Všechny rozměry, konstrukce, tvar, spájení a montáž ochranného zábradlí je potřeba provádět na základě ČSN 74 3305.

ŘEZ 1:20:



Z08	ROLETOVÝ KASLÍK			1:20			D.1.1.15.5
	Datum:	02/2024	Vypracoval	Michal Vacek	Měřítko	Profese	Etapa