

DODATEK č. 1
ke Smlouvě o dílo ze dne 02.06.2023
(dále jen „Dodatek“)

MEZI:

Královéhradecký kraj

se sídlem: Pivovarské náměstí 1245, 500 03 Hradec Králové
zastoupený: Mgr. Martinem Červíčkem, hejtmanem kraje
IČO: 708 89 546
DIČ: CZ70889546
Bankovní spojení: Komerční banka, a. s.
Číslo účtu: XXXXXXXXXX
(dále též „objednatel“)

a

Společnost / podnikatel VALC, s.r.o.

se sídlem: Pražská třída 13/84, 500 04 Hradec Králové
zastoupený: Ing. Pavlem Valcem, jednatelem společnosti
IČO: 45537151
DIČ: CZ45537151
Zápis v OR: u Krajského soudu v Hradci Králové, oddíl C, vložka 1677
Bankovní spojení: ČSOB, a.s.
Číslo účtu: XXXXXXXXXX

(dále též „zhotovitel" nebo „dodavatel")

(objednatel a zhotovitel také dále společně jako „smluvní strany“)

uzavřené v souladu s ustanovením § 2586 a násl. zákona č. 89/2012 Sb. Občanského zákoníku, ve znění pozdějších předpisů, (dále jen „občanský zákoník“) na zhotovení díla

„Rekonstrukce objektu dílny a garáží nákladních vozidel – Jaroměř“

I. Úvodní ustanovení

1. Smluvní strany uzavřely dne 02.06.2023 na základě výsledku zadávacího řízení veřejné zakázky nazvané „**Rekonstrukce objektu dílny a garáží nákladních vozidel – Jaroměř**“, uveřejněné ve věstníku veřejných zakázek pod číslem Z2023-027452, smlouvu o dílo (dále jen jako „Smlouva“).
2. Z důvodů uvedených ve změnových listech (dále jako „ZL“) č. 1—15, které jsou přílohou tohoto dodatku, dochází ke změně Smlouvy v souladu s § 222 zákona č. 134/2016 Sb., o zadávání veřejných zakázek, v účinném znění (dále jen „zákon“) spočívající ve změně rozsahu díla o příslušné méněpráce a vícepráce a ve změně doby plnění.
3. Změna závazku provedená dle ZL č. 1 - 15 se nepovažuje za podstatnou z důvodů dle § 222 odst. 5 a 6 zákona.

II. Předmět dodatku

1. Rozsah předmětu díla ve smyslu článku 4, 5 a 6 Smlouvy se upravuje o méněpráce a vícepráce a o dobu plnění v souladu se ZL č. 1-15, které tvoří přílohu tohoto dodatku.
2. Doba plnění dle čl. 5 bod 5.2, která byla uvedena v Harmonogramu prací, který byl součástí předmětné Smlouvy, jako její příloha č. 3, se nahrazuje Harmonogramem prací, který je jako příloha č. 3 nedílnou

součástí tohoto dodatku. Doba plnění, která byla uvedena v Dopise nabídky, který byl součástí předmětné Smlouvy, jako její příloha č. 1, se nahrazuje Dopisem nabídky, která je přílohou č. 1 nedílnou součástí tohoto dodatku.

3. Článek 6 odst. 6.2 Smlouvy se ruší a nahrazuje následujícím zněním:

Cena za provedení díla podle čl. 4 smlouvy, v podrobném členění uvedeném v položkovém rozpočtu, činí:

Cena dle smlouvy o dílo bez DPH	12.272.607,67 Kč
Cena méněprací dle ZL č. 1-15 bez DPH	258.130,86 Kč
Cena víceprací dle ZL č. 1-15 bez DPH	2.154.457,82 Kč
Cena celkem vč. dodatku č. 1 bez DPH	14.168.934,63 Kč

Cena je dále uvedena v Dopise nabídky, která je jako příloha č. 1, nedílnou součástí tohoto dodatku.

4. Ostatní ustanovení Smlouvy nedotčená tímto dodatkem zůstávají beze změny.
5. Tento dodatek nabývá platnosti dnem podpisu smluvních stran. Účinnosti tento dodatek nabývá dnem uveřejnění v registru smluv v souladu se zákonem č. 340/2015 Sb., o zvláštních podmínkách účinnosti některých smluv, uveřejňování těchto smluv a o registru smluv (zákon o registru smluv), ve znění pozdějších předpisů. Předmětná Smlouva se mění dnem účinnosti tohoto dodatku.
6. Tento dodatek je vyhotoven v listinné podobě v počtu 5 výtisků, z nichž objednatel obdrží 4 výtisky a zhotovitel 1 výtisk.
7. Smluvní strany si tento dodatek přečetly a prohlašují, že ujednání v tomto dodatku obsažená jsou jim jasná a srozumitelná a byla učiněna na základě jejich pravé a svobodné vůle. Na důkaz tohoto tvrzení připojují své podpisy.
8. Tento dodatek je uzavírán na základě rozhodnutí hejtmána Královéhradeckého kraje učiněného v souladu s usnesením Rady Královéhradeckého kraje č. RK/6/345/2023 ze dne 27.02.2023.

Přílohy: č. 1 Dopis nabídky
 č. 2 Evidenční list změny stavby č. 1 - 15 včetně příloh soupisu prací a rekapitulace
 č. 3 Harmonogram prací
 č. 4 Tabulka změny závazků

V Hradci Králové dne:
Za objednatele:

V Hradci Králové dne:
Za zhotovitele:

.....
Mgr. Martin Červíček
hejtman Královéhradeckého kraje

.....
Ing. Pavel Valc, jednatel společnosti

DOPIS NABÍDKY

Veřejná zakázka zadávaná ve smyslu zákona č. 134/2016 Sb., o zadávání veřejných zakázek, ve znění pozdějších předpisů, ve zjednodušeném podlimitním řízení

Název zakázky:	Rekonstrukce objektu dílny a garáží nákladních vozidel – Jaroměř	
Identifikační údaje:		
Zadavatel:	Královéhradecký kraj	
Sídlo:	Pivovarské náměstí 1245/2, 500 03 Hradec Králové	
IČO:	708 89 546	
Zastoupen:	Mgr. Martinem Červíčkem, hejtmanem	
Zástupce zadavatele:	ÚDRŽBA SILNIC Královéhradeckého kraje a.s.	
Sídlo:	Kutnohorská 59/23, 500 04 Hradec Králové	
IČO:	275 02 988	
Technický dozor stavebníka:	Ing. Jaroslav Řehula	
Tel.:	[REDAKCE]	
[REDAKCE]	[REDAKCE]	
Zhotovitel: *	VALC, s.r.o.	
Sídlo:	Pražská třída 13/84, 500 04 Hradec Králové	
IČO:	45537151	
Zastoupen:	Ing. Pavlem Valcem, jednatelem společnosti	
Nabídková cena		
Cena celkem bez DPH	DPH (21 %)	Cena celkem vč. DPH
14.168.934,63 Kč	2.975.476,27 Kč	17.144.410,90 Kč
Doba realizace		
Doba realizace Stavby (=prací) v týdnech	Doba realizace Díla v týdnech	
40 týdnů	Doba realizace Stavby (=prací) + 3 týdny	
Datum zahájení Stavby (=prací)	12.6.2023	
Záruční doba		
Délka záruční doby na stavební práce v měsících:	60	
Délka záruční doby na technologii vytápění v měsících	24	

ZMĚNOVÝ LIST

věc: Přeložka EL vedení v areálu stavby

01

Stavba:			
Objekt:	Rekonstrukce objektu garáží nákladních vozidel - Jaroměř		
Předkládá:	VALC, s.r.o.	Datum:	06.10.2023

Odesláno / předáno:	Přílohy / počet listů		
poštou		1) Položkový rozpočet změny	1 listů
e-mailem	<input checked="" type="checkbox"/>	2) Projektové podklady	listů, výkresů
osobně		3) Fotodokumentace a ostatní přílohy	1 listů

1 Technický popis změny:

1.1 Popis původního řešení:

Nebylo žádné řešení

1.2 Popis nového řešení:

Přeložka EL vedení z rozvodny do ostatních odběrných míst.

2 Zdůvodnění změny:

Po délce rekonstruované budovy, procházejí čtyři kabely. Jedná se o severní vnitřní stěnu dílny a garáží. Tyto kabely nelze v průběhu stavby bez náhrady odpojit a z důvodu BOZP nemohou zůstat pod napětím. Jediný způsob řešení, je jejich přeložení mimo prostor dotčený stavbou. Toto řešení vychází i ze zápisu z Kontrolního dne č. 1 z 26.6.2023, viz bod 1/1 Elektroinstalace.

DODATEČNÉ ZJIŠTĚNÍ

56 587 Kč

3 Vliv na dopracování projektové dokumentace:	<input type="checkbox"/>	ANO	<input checked="" type="checkbox"/>	NE
---	--------------------------	-----	-------------------------------------	----

4 Dopad do smluvních termínů:	<input type="checkbox"/>	ANO (uvést návrh prodloužení lhůty smluvního termínu)	<input checked="" type="checkbox"/>	NE
-------------------------------	--------------------------	--	-------------------------------------	----

5 Náklady:	Cena méněprací (odpočet):	-	0,00 Kč	bez DPH
	Cena víceprací (přípočet):	+	56 587,00 Kč	bez DPH
	Výsledná ceny změny:		56 587,00 Kč	bez DPH

6 Schválil:

za zhotovitele:	za TDS:	za TDS - specialistu:	za AD:	za uživatele:	za objednatele:
-----------------	---------	-----------------------	--------	---------------	-----------------

RYCÍ LIST SOUPISU PRACÍ

Stavba:

ZMĚNOVÉ LISTY - Rekonstrukce objektu garáží nákladních vozidel - Jaroměř

Objekt:

ZL-01 - Přeložka EL v místě stavby

KSO:

Místo: Do Končin 396, 551 01 Jaroměř - Jakubské Předměstí

CC-CZ:

Datum: 27. 3. 2023

Zadavatel:

Údržba silnic Královohradeckého kraje a s

IČ:

27502988

DIČ:

CZ27502988

Zhotovitel:

VALC, s.r.o.

IČ:

45537151

DIČ:

CZ45537151

Projektant:

IRBOS s.r.o.-

IČ:

25933094

DIČ:

CZ25933094

Zpracovatel:

IČ:

DIČ:

Poznámka:

Soupis prací je sestaven s využitím Cenové soustavy ÚRS. Položky, které pochází z této cenové soustavy, jsou ve sloupci 'Cenová soustava' označeny popisem 'CS ÚRS' a úrovní příslušného kalendářního pololetí. Veškeré další informace vymežující popis a podmínky použití těchto položek z Cenové soustavy, které nejsou uvedeny přímo v soupisu prací, jsou neomezeně dále k dispozici na webu podmínky urs.cz.

Cena bez DPH			56 587,00
	Základ daně	Sazba daně	Výše daně
DPH základní	56 587,00	21,00%	11 883,27
DPH snížená	0,00	15,00%	0,00
Cena s DPH	v CZK		68 470,27

SOUPIS PRACÍ

Stavba:

ZMĚNOVÉ LISTY - Rekonstrukce objektu garáží nákladních vozidel - Jaroměř

Objekt:

ZL-01 - Přeložka EL v místě stavby

Místo: Do Končín 396, 551 01 Jaroměř - Jakubské Předměstí

Datum: 27. 3. 2023

Zadavatel: Údržba silnic Královehradeckého kraje a s.

Projektant: IRBOS s.r.o.-

Zhotovitel: VALC, s r o

Zpracovatel:

PČ	Typ	Kód	Popis	MJ	Množství	J cena [CZK]	Cena celkem [CZK]	Cenová soustava
----	-----	-----	-------	----	----------	--------------	-------------------	-----------------

Náklady soupisu celkem

56 587,00

D	PSV		Práce a dodávky PSV					
D	741		Elektroinstalace - silnoproud					
1	K	230202031	Montáž chráničky plastové průměru do 63 mm	m		110,000		
	PP		Montáž plastové chráničky průměru do 63 mm					
2	M	34571351	trubka elektroinstalační ohebná dvouplášťová korugovaná (chránička) D 41/50mm HDPE+LDPE	m		115,500		
	PP		Trubka elektroinstalační ohebná dvouplášťová korugovaná (chránička) D 41/50mm HDPE+LDPE					
3	K	741120211	Montáž vodičů Cu izolovaných plný a laněný s PVC pláštěm žíla 150-185 mm ² volně (např. CY, CHAH-V)	m		110,000		
	PP		Montáž vodičů izolovaných měděných bez ukončení uložených volně plných a laněných s PVC pláštěm bezhalogenových, ohnivodných (např. CY, CHAH-V) průřezu žíly 150 až 185 mm ²					
4	M	345713271	kabel silový závěsný s nosným lankem jádro Al izolace PVC plášť PVC 0,6/1kV (1-AYKYz) 4x35mm ²	m		115,500		
	PP		kabel silový závěsný s nosným lankem jádro Al izolace PVC plášť PVC 0,6/1kV (1-AYKYz) 4x35mm ²					
	VV		110*1.05 - Přepočtené koeficientem množství			115,500		
5	K	HZS2232	Hodinová zúčtovací sazba elektrikář odborný	hod		35,000		
	PP		Hodinové zúčtovací sazby profese PSV provádění stavebních instalací elektrikář odborný					
19	K	Pol25	Revize	hod		6,000		
	PP		Revize					
	VV		Cena viz rozpočet k SoD, objekt D 1.4 b pol č.19					
	VV		"revize a revizní zpráva" 6			6,000		
7	K	998741102	Přesun hmot tonážní pro silnoproud v objektech v přes 6 do 12 m	t		0,175		
	PP		Přesun hmot pro silnoproud stanovený z hmotnosti přesunovaného materiálu vodorovná dopravní vzdálenost do 50 m v objektech výšky přes 6 do 12 m					

DODATEČNÉ ZJIŠTĚNÍ

ZMĚNOVÝ LIST

02

věc: Demontáž meztistřešního žlabu včetně likvidace

Stavba:			
Objekt:	Rekonstrukce objektu garáží nákladních vozidel - Jaroměř		
Předkládá:	VALC, s.r.o.	Datum:	09.10.2023

Odesláno / předáno:	Přílohy / počet listů
poštou	1) Položkový rozpočet změny 1 listů
e-mailem <input checked="" type="checkbox"/>	2) Projektové podklady listů, výkresů
osobně	3) Fotodokumentace a ostatní přílohy 2 listů

1 Technický popis změny:

1.1 Popis původního řešení:

Nebylo žádné řešení.

1.2 Popis nového řešení:

Demontáž meztistřešního žlabu včetně likvidace.

2 Zdůvodnění změny:

Při provádění prací byla zjištěna neshoda mezi PD a skutečností. Jedná se o sedlovou střechu nad garážemi. V PD bylo uvažováno, že krytina z vlnitého eternitu je od stěny dílny, až po stěnu části garáže s plochou střechou. Na jejím začátku a konci je ve skutečnosti „úžlabí“ pro odvod dešťových vod z přiléhajících plochých střech. Jedná se o falcovaný žlab z pozinkovaného plechu, podložený prkny, přibitými na dřevěné hranoly. Od hřebene ke kraji střechy (okapu) je 7 m – celková délka obou úžlabí je 28 m. Rozvinutá šíře oplechování 2.070 mm.

Změnový list ZL-02 řeší demontáž oplechování žlabu, dřevěného bednění a nosných trámů včetně odvozu a uložení na skládce a začištění omítky pod KZS.

CHYBA PD

22.666,54 Kč

3 Vliv na dopracování projektové dokumentace:	<input type="checkbox"/>	ANO	<input checked="" type="checkbox"/>	NE
---	--------------------------	-----	-------------------------------------	----

4 Dopad do smluvních termínů:	<input type="checkbox"/>	ANO (uvést návrh prodloužení lhůty smluvního termínu)	<input checked="" type="checkbox"/>	NE
-------------------------------	--------------------------	--	-------------------------------------	----

5 Náklady:	Cena méněprací (odpočet):	-	0,00 Kč	bez DPH
	Cena víceprací (přípočet):	+	22 666,54 Kč	bez DPH
	Výsledná ceny změny:		22 666,54 Kč	bez DPH

6 Schválil:

za zhotovitele:	za TDS:	za TDS - specialistu:	za AD:	za uživatele:	za objednatele:

KRYCÍ LIST SOUPISU PRACÍ

Stavba:

ZMĚNOVÉ LISTY Rekonstrukce objektu garáží nákladních vozidel - Jaroměř

Objekt:

ZL-02 - Demontáž úžlabí včetně odvozu a likvidace

KSO:

Místo: Do Končin 396, 551 01 Jaroměř - Jakubské Předměstí

CC-CZ

Datum

09 10 2023

Zadavatel:

Údržba silnic Královéhradeckého kraje a.s.

IČ:

27502988

DIČ:

CZ27502988

Zhotovitel:

VALC, s.r.o.

IČ:

45537151

DIČ:

CZ45537151

Projektant:

IRBOS s.r.o.

IČ:

25933094

DIČ:

CZ25933094

Zpracovatel:

IČ:

DIČ:

Poznámka:

Soupis prací je sestaven s využitím Cenové soustavy ÚRS. Položky, které pochází z této cenové soustavy, jsou ve sloupci 'Cenová soustava' označeny popisem 'CS ÚRS' a úrovní příslušného kalendářního pololetí. Veškeré další informace vymezující popis a podmínky použití těchto položek z Cenové soustavy, které nejsou uvedeny přímo v soupisu prací, jsou neomezeně dále k dispozici na webu podmínky.urs.cz.

Cena bez DPH

22 666,54

	Základ daně	Sazba daně	Výše daně
DPH základní	22 666,54	21,00%	4 759,97
DPH snížená	0,00	15,00%	0,00

Cena s DPH

v CZK

27 426,51

SOUPIS PRACÍ

Stavba:

ZMĚNOVÉ LISTY - Rekonstrukce objektu garáže nákladních vozidel - Jaroměř

Objekt:

ZL-02 - Demontáž úžlabí včetně odvozu a likvidace

Místo: Do Končin 396, 551 01 Jaroměř - Jakubské Předměstí

Datum: 09 10 2023

Zadavatel: Údržba silnic Královéhradeckého kraje a s

Projektant: IRBOS s.r.o.

Zhotovitel: VALC, s.r.o.

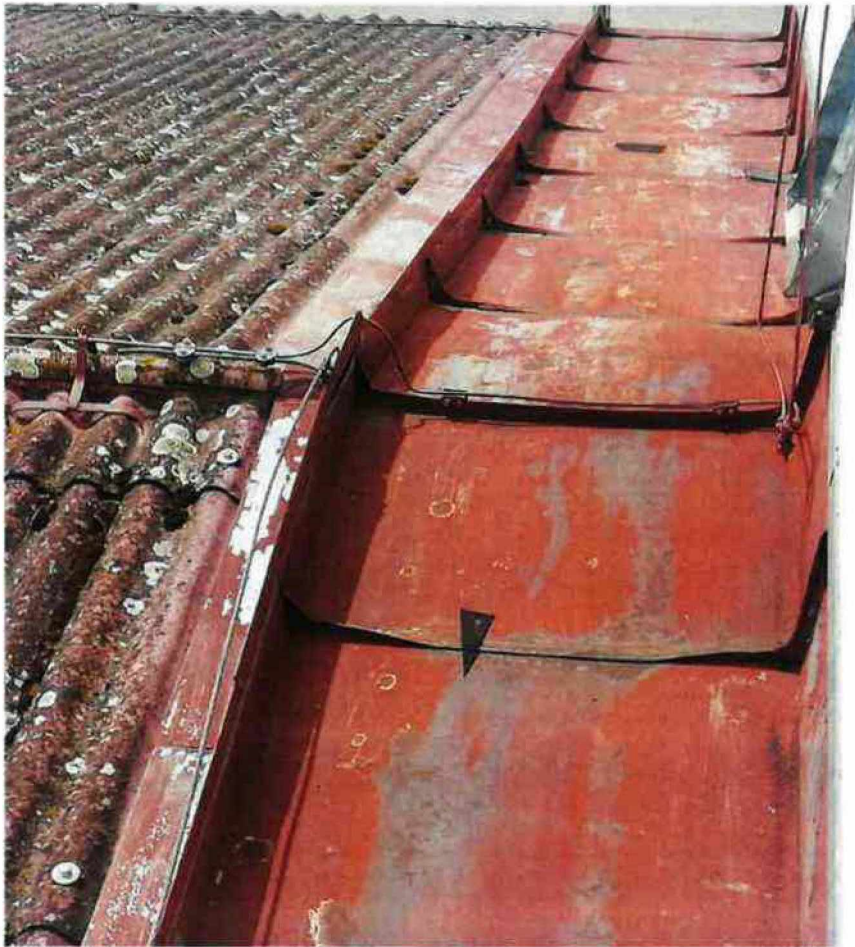
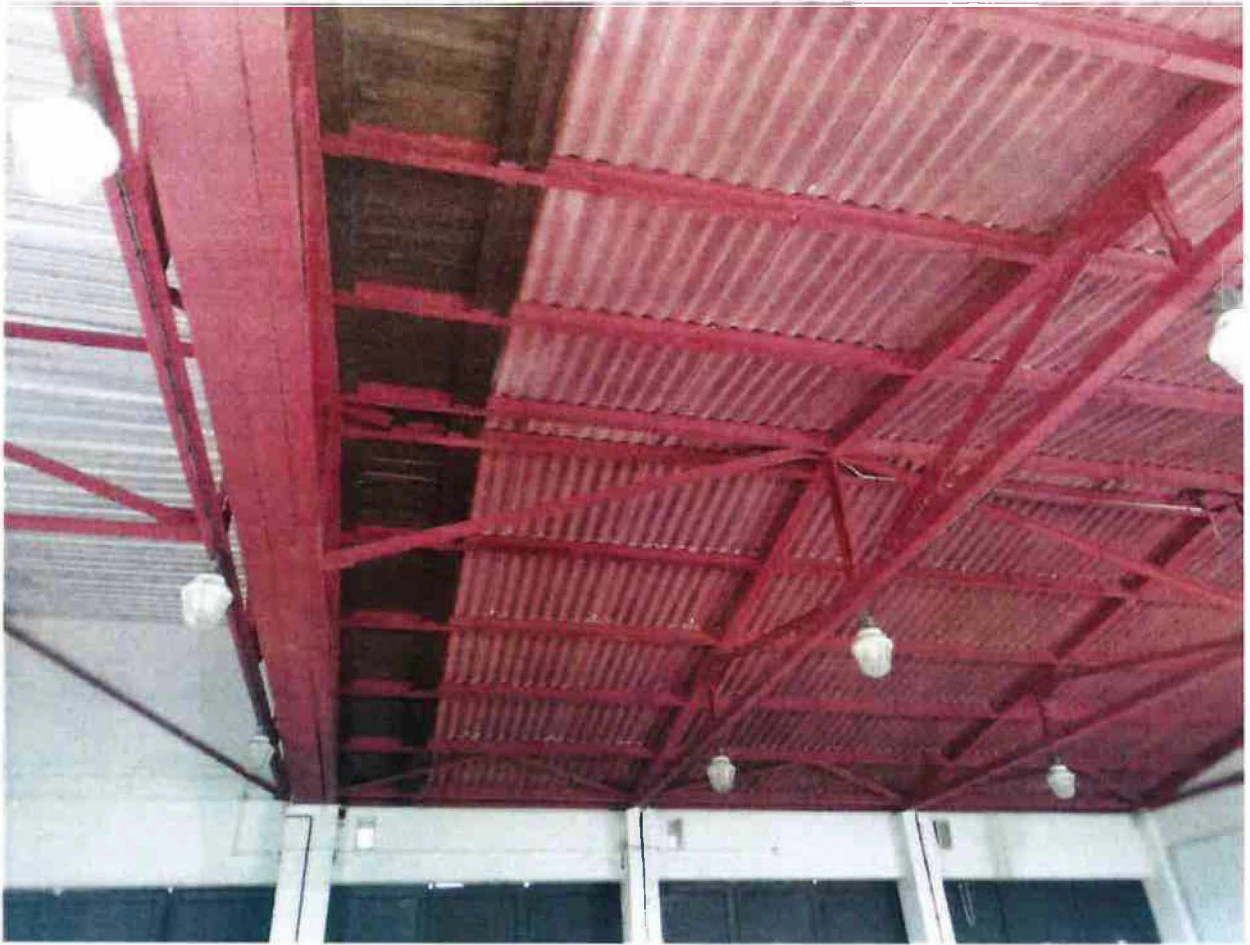
Zpracovatel

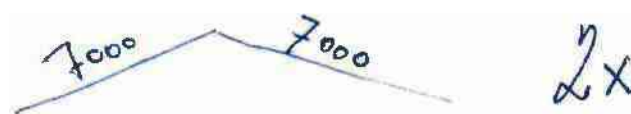
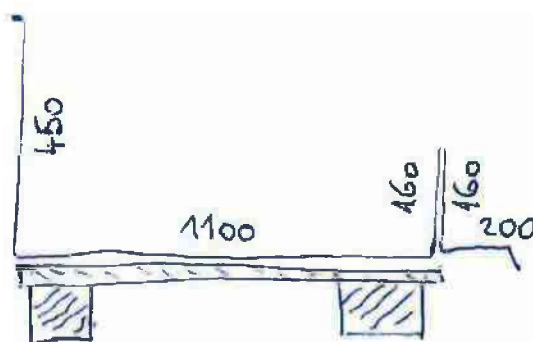
PČ	Typ	Kód	Popis	MJ	Množství	J. cena [CZK]	koef. dle SoD	Cena celkem [CZK]	Cenová soustava
----	-----	-----	-------	----	----------	---------------	---------------	-------------------	-----------------

Náklady soupisu celkem

22 666,54

D	HSV	Práce a dodávky HSV	MJ	Množství	J. cena [CZK]	koef. dle SoD	Cena celkem [CZK]
D	6	Úpravy povrchu podlahy a osazování výplní					
1	K 622135001	Vyrovnání podkladu vnějších stěn maltou vápenocementovou tl do 10 mm	m2	14,000			
	PP	Vyrovnání nerovnosti podkladu vnějších omezených ploch maltou tloušťky do 10 mm vápenocementovou stěn					
	VV	(2*7,00+2*7,00)*0,50		14,000			
2	K 622135091	Příplatek k vyrovnání vnějších stěn maltou vápenocementovou za každých dalších 5 mm tl	m2	28,000		0,7	
	PP	Vyrovnání nerovnosti podkladu vnějších omezených ploch tmelem, tloušťky do 2 mm Příplatek k ceně za každých dalších 5 mm tloušťky podkladní vrstvy přes 10 mm maltou vápenocementovou stěn					
	VV	"celková tl 2 cm (2 x 5 mm)" (2*7,00+2*7,00)*0,50*2		28,000			
D	997	Přesun sutě					
3	K 997013112	Vnitrostaveništní doprava sutí a vybouraných hmot pro budovy v přes 6 do 9 m s použitím mechanizace	t	1,586			
	PP	Vnitrostaveništní doprava sutí a vybouraných hmot vodorovně do 50 m svisle s použitím mechanizace pro budovy a haly výšky přes 6 do 9 m					
4	K 997013501	Odvoz sutí a vybouraných hmot na skládku nebo meziskládku do 1 km se složením	t	1,586			
	PP	Odvoz sutí a vybouraných hmot na skládku nebo meziskládku se složením na vzdálenost do 1 km					
5	K 997013509	Příplatek k odvozu sutí a vybouraných hmot na skládku ZKD 1 km přes 1 km	t	22,204			
	PP	Odvoz sutí a vybouraných hmot na skládku nebo meziskládku se složením, na vzdálenost Příplatek k ceně za každý další i započatý 1 km přes 1 km					
	VV	(1,586)*14		22,204			
	VV	Součet		22,204			
6	K 997013631	Poplatek za uložení na skládce (skládkově) stavebního odpadu směsného kód odpadu 17 09 04	t	1,586			
	PP	Poplatek za uložení stavebního odpadu na skládce (skládkově) směsného stavebního a demolčního zatříděného do Katalogu odpadu pod kódem 17 09 04					
	VV	1,586		1,586			
	VV	Součet		1,586			
D	PSV	Práce a dodávky PSV					
D	762	Konstrukce tesařské					
7	K 762331812	Demontáž vázaných kcí krovů z hranolů průřezové pl přes 120 do 224 cm2	m	56,000			
	PP	Demontáž vázaných konstrukcí krovů sklonu do 60° z hranolů průřezové pl přes 120 do 224 cm2					
	VV	(2*7,00+2*7,00)*2		56,000			
8	K 762341811	Demontáž bednění střech z prken	m2	30,800			
	PP	Demontáž bednění a lakování bednění střech rovných, oblukových, sklonu do 60° se všemi nadsřešními konstrukcemi z prken hrubých, hoblovaných tl do 32 mm					
	VV	1,10*(7,00+7,00)*2		30,800			
D	764	Konstrukce klempířská					
9	K 764004831	Demontáž mezistřešního nebo zaatkového žlabu do sutí	m	28,000			
	PP	Demontáž klempířských konstrukcí žlabu mezistřešního nebo zaatkového do sutí					
	VV	(7,00+7,00)*2		28,000			





"Užlubi" na sedlové střeše - Jaroměř

ZMĚNOVÝ LIST

03

věc: Demontáž a zpětná montáž otopných těles včetně likvidace

Stavba:			
Objekt:	Rekonstrukce objektu garáží nákladních vozidel - Jaroměř		
Předkládá:	VALC, s.r.o.	Datum:	16.10.2023

Odesláno / předáno:	Přílohy / počet listů
poštou	1) Položkový rozpočet změny 1 listů
e-mailem <input checked="" type="checkbox"/>	2) Projektové podklady listů, výkresů
osobně	3) Fotodokumentace a ostatní přílohy 1 listů

1 Technický popis změny:

1.1 Popis původního řešení:

Nebylo žádné řešení.

1.2 Popis nového řešení:

Demontáž a zpětná montáž otopných těles včetně likvidace.

2 Zdůvodnění změny:

Při provádění prací na stavbě je dle PD a výkazu výměr požadována demontáž 34,32 m² radiátorů a žádná zpětná montáž. V dílně a kompresorově se opravují omítky, proto je nutné demontovat a zpět namontovat všechna otopná tělesa. Skutečnost je tedy následující:

Celková plocha demontovaných článků: $31,68 + 10,65 + 31,68 = 73,94 \text{ m}^2$ Celková plocha zpět montovaných článků: $31,68 + 10,65 = 42,26 \text{ m}^2$

1 ks deskového radiátoru se demontuje a zpět montuje.

V rozpočtu je demontáž kouřovodu, osazení zděře po kouřovodu do komína 1 soub., ale ve skutečnosti se demontují 2 soub, vz příloha.

CHYBA PD

69.110,59 Kč

3 Vliv na dopracování projektové dokumentace:	ANO	<input checked="" type="checkbox"/>	NE
---	-----	-------------------------------------	----

4 Dopad do smluvních termínů:	ANO (uvést návrh prodloužení lhůty smluvního termínu)	<input checked="" type="checkbox"/>	NE
-------------------------------	--	-------------------------------------	----

5 Náklady:	Cena méněprací (odpočet):	-	0,00 Kč	bez DPH
	Cena víceprací (přípočet):	+	69 110,59 Kč	bez DPH
	Výsledná ceny změny:		69 110,59 Kč	bez DPH

6 Schválil:

za zhotovitele:	za TDS:	za TDS - specialistu:	za AD:	za uživatele:	za objednatele:

KRYCÍ LIST SOUPISU PRACÍ

Stavba

ZMĚNOVÉ LISTY - Rekonstrukce objektu garáží nákladních vozidel - Jaroměř

Objekt:

ZL-03 - Vytápění kouřovod a otopná tělesa

KSO:

Místo: Do Končín 396, 551 01 Jaroměř - Jakubské Předměstí

CC-CZ

Datum: 27. 3. 2023

Zadavatel:

Údržba silnic Královehradeckého kraje a.s.

IČ: 27502988

DIČ: CZ27502988

Zhotovitel:

VALC, s.r.o.

IČ: 45537151

DIČ: CZ45537151

Projektant:

IRBOS s.r.o.

IČ: 25933094

DIČ: CZ25933094

Zpracovatel:

IČ:

DIČ:

Poznámka:

Soupis prací je sestaven s využitím Cenové soustavy ÚRS. Položky, které pochází z této cenové soustavy, jsou ve sloupci 'Cenová soustava' označeny popisem 'CS ÚRS' a úrovní příslušného kalendářního pololetí. Veškeré další informace vymezející popis a podmínky použití těchto položek z Cenové soustavy, které nejsou uvedeny přímo v soupisu prací, jsou neomezeně dalkově k dispozici na webu podmínky.urs.cz.

Cena bez DPH

69 110,59

	Základ daně	Sazba daně	Výše daně
DPH základní	69 110,59	21,00%	14 513,22
DPH snížená	0,00	15,00%	0,00

Cena s DPH

v CZK

83 623,81

SOUPIS PRACÍ

Stavba:

ZMĚNOVÉ LISTY Rekonstrukce objektu garáže nákladních vozidel - Jaroměř

Objekt:

ZL-03 - Vytápění kouřovodů a otopná tělesa

Místo: Do Končin 396, 551 01 Jaroměř - Jakubské Předměstí

Datum: 27. 3. 2023

Zadavatel: Údržba silnic Královehradeckého kraje a.s.

Projektant: IRBOS s.r.o.

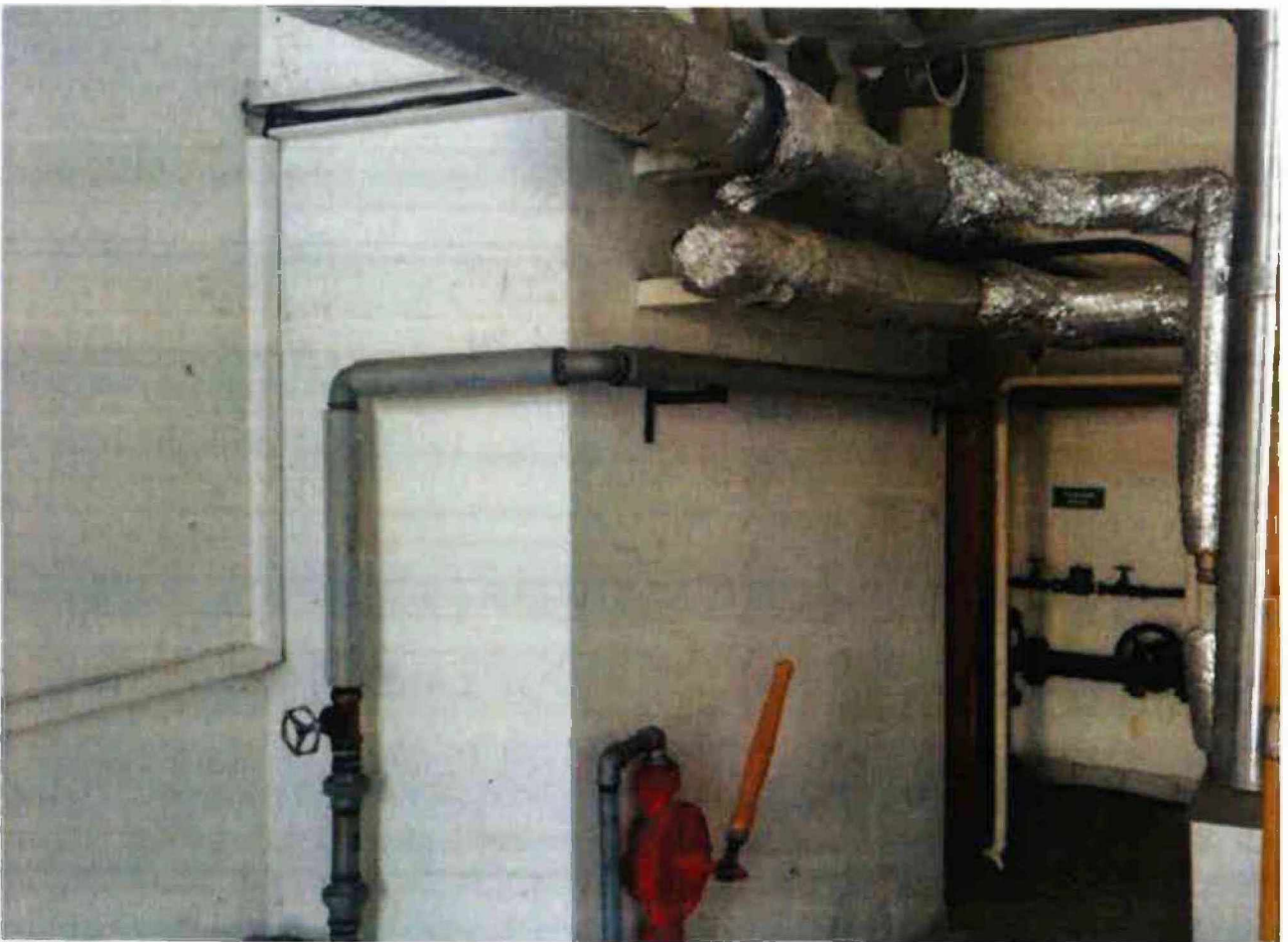
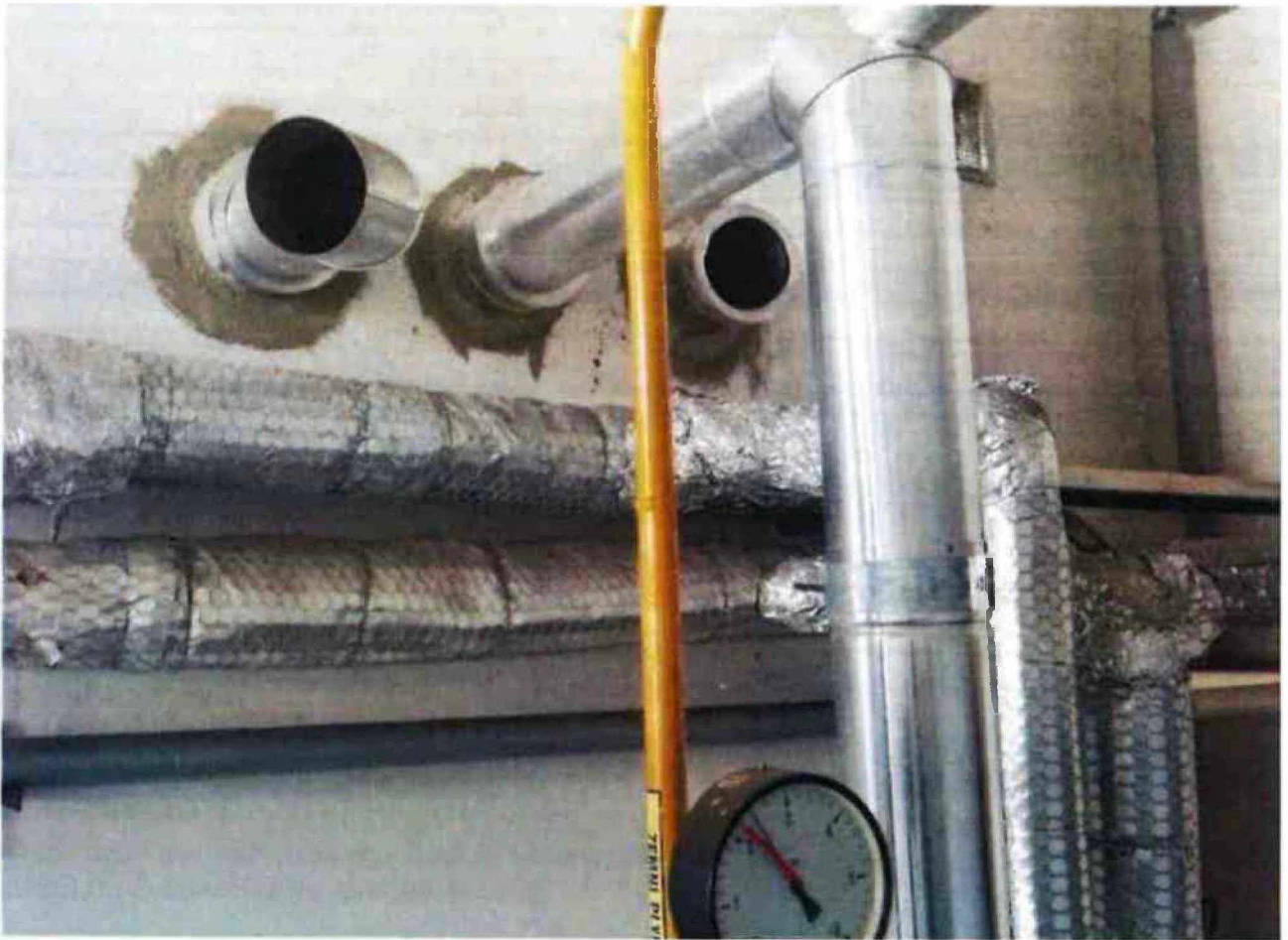
Zhotovitel: VALC, s.r.o.

Zpracovatel

PČ	Typ	Kód	Popis	MJ	Množství	J cena [CZK]	Cena celkem [CZK]	Cenová soustava
Náklady soupisu celkem							69 110,59	
D	PSV		Práce a dodávky PSV					
D	731		Ústřední vytápění - kotelny					
34	K	731:1	Demontáž kouřovodu osazení zděje po kouřovodu do komína	sb	1,000			
	PP		Demontáž kouřovodu, osazení zděje po kouřovodu do komína					
	VV		Pozn : změna množství					
	VV		Pozn : jednotková cena viz Vytápění -Rekonstrukce objektu, pol č 34					
	VV		1		1,000			
	VV		Součet			1,000		
	VV		původní výměra:					
	VV		-1		-1,000			
	VV		----- MJ -----					
	VV		PŘEPOČET:					
	VV		"Kouřovody jsou 2 soub viz skutečný stav" 2			2,000		
	VV		Součet			1,000		
D	735		Ústřední vytápění - otopná tělesa					
48	K	735121810	Demontáž otopného tělesa ocelového článkového 78 čl. x 0,44 m2	m2	39,600			
	PP		Demontáž otopného tělesa ocelového článkového 78 čl. x 0,44 m2					
	VV		Pozn : změna množství					
	VV		Pozn : jednotková cena viz Vytápění -Rekonstrukce objektu, pol č 48					
	VV		34,320		34,320			
	VV		Součet			34,320		
	VV		původní výměra:					
	VV		-34,320		-34,320			
	VV		----- MJ -----					
	VV		Mezisoučet			-34,320		
	VV		PŘEPOČET:					
	VV		litinové článkové radiátory; demontáž, pro zpětnou montáž					
	VV		"m č 102" 18" článků "4" ks "0,44" m2 "			31,680		
	VV		"m č 102" 6" článků "4" ks "0,44" m2 "			10,560		
	VV		litinové článkové radiátory; demontáž, do suti					
	VV		"m č 105" 24" článků "3" ks "0,44" m2 "			31,680		
	VV		Mezisoučet			73,920		
	VV		Součet			39,600		
401	K	735151811	Demontáž otopného tělesa panelového jednořadého dl do 1500 mm	kus	1,000			
	PP		Demontáž otopných těles panelových jednořadých stavební délky do 1500 mm					
	VV		Pozn : nová položka					
	VV		deskový radiátor; demontáž, pro zpětnou montáž					
	VV		"m č 104 (1,00*0,60)" 1 "kus"			1,000		
	VV		Součet			1,000		
402	K	735129140	Montáž otopného tělesa ocelového článkového	m2	42,240			
	PP		Otopná tělesa ocelová montáž těles článkových					
	VV		Pozn : nová položka					
	VV		litinové článkové radiátory; demontáž, pro zpětnou montáž					
	VV		"m č 102" 18" článků "4" ks "0,44" m2 "			31,680		
	VV		"m č 102" 6" článků "4" ks "0,44" m2 "			10,560		
	VV		Součet			42,240		
403	K	735159110	Montáž otopných těles panelových jednořadých dl do 1500 mm	kus	1,000			
	PP		Montáž otopných těles panelových jednořadých stavební délky do 1500 mm					
	VV		Pozn : nová položka					
	VV		deskový radiátor; zpětná montáž					
	VV		"m č 104 (1,00*0,60)" 1 "kus"			1,000		
	VV		Součet			1,000		
404	K	998735202	Přesun hmot procentní pro otopná tělesa v objektech v přes 6 do 12 m	%	264,467			
	PP		Přesun hmot pro otopná tělesa stacionerní procentní sazbu (%) z ceny vodorovná dopravní vzdálenost do 50 m v objektech výšky přes 6 do 12 m					
D	767		Konstrukce zámečnické					
406	K	HZS1301	Hodinová zúčtovací sazba zedník	hod	2,500			
	PP		Hodinové zúčtovací sazby profesí HSV provádění konstrukcí zedník					
	VV		Pozn : Nová položka					
	VV		"nové podpěrné konzoly pro rozvod vzduchu m č 106" 2*1,25			2,500		
407	M	42392468	podpěra L-profil	kus	2,000			
	PP		podpěra L-profil					
	VV		Pozn : Nová položka					

Č	Typ	Kód	Popis	MJ	Množství	J cena [CZK]	Cena celkem [CZK]	cenová soustava
	W		nové podpěrné konzoly pro rozvod vzduchu m 106" 2		2,000			
72	K	949101112	Lešení pomocné pro objekty pozemních staveb s lešenovou podlahou v přes 1,9 do 3,5 m zatížení dc 150 kg/m2	m2	12,000			
	PP		Lešení pomocné pracovní pro objekty pozemních staveb pro zatížení do 150 kg/m2, o výšce lešenové podlahy přes 1,9 do 3,5 m					
	WV		Pozn : jednotková cena viz SO-01, pol č 72					
	W		"pom lešení pro nové podpěrné konzoly pro rozvod vzduchu m č 106" 2*3*2		12,000			
	D	783	Dokončovací práce - nálety					
410	K	783601301	Odrezivění žebrových trub před provedením náletu	m2	84,480			
	PP		Příprava podkladu otopných těles před provedením náletu žebrových trub odrezivěním bezoplachovým					
	WV		Pozn : nová položka					
	W		radiátory jsou silně zněčištěné					
	W		litinové článkové radiátory (zplně namontované)					
	W		"m č 102" 18" článků "4" ks "0,44" m2 "2		63,360			
	W		"m č 102" 6" článků "4" ks "0,44" m2 "2		21,120			
	W		Součet		84,480			
408	K	783601305	Odmaštění žebrových trub vodou ředitelným odmašťovačem před provedením náletu	m2	84,480			
	PP		Příprava podkladu otopných těles před provedením náletu žebrových trub odmaštěním vodou ředitelným					
	WV		Pozn : nová položka					
	W		radiátory jsou silně zněčištěné					
	W		litinové článkové radiátory (zplně namontované)					
	W		"m č 102" 18" článků "4" ks "0,44" m2 "2		63,360			
	W		"m č 102" 6" článků "4" ks "0,44" m2 "2		21,120			
	W		Součet		84,480			
411	K	783601311	Odrezivění deskových otopných těles před provedením náletu	m2	1,200			
	PP		Příprava podkladu otopných těles před provedením náletu deskových odrezivěním bezoplachovým					
	WV		Pozn : nová položka					
	W		radiátory jsou silně zněčištěné					
	W		deskový radiátor, demontáž, pro zpětnou montáž					
	W		"m č 104 (1,00*0,60)" 1*(2*1,00*0,60) "kus"		1,200			
	W		Součet		1,200			
409	K	783601315	Odmaštění deskových otopných těles vodou ředitelným odmašťovačem před provedením náletu	m2	1,200			
	PP		Příprava podkladu otopných těles před provedením náletu deskových odmaštěním vodou ředitelným					
	WV		Pozn : nová položka					
	W		radiátory jsou silně zněčištěné					
	W		deskový radiátor, demontáž, pro zpětnou montáž					
	W		"m č 104 (1,00*0,60)" 1*(2*1,00*0,60) "kus"		1,200			
	W		Součet		1,200			
53	K	783220010RAC	Nálet kovových doplňkových konstrukcí syntetický dvojnásobný krycí s 2x emailováním	m2	83,680			
	PP		Nálet kovových doplňkových konstrukcí syntetický dvojnásobný krycí s 2x emailováním					
	WV		Pozn : změna množství					
	WV		Pozn : jednotková cena viz Vytápění -Rekonstrukce objektu, pol č 53					
	W		2,000		2,000			
	W		Součet		2,000			
	W		původní výměra:					
	W		-2,000		-2,000			
	W		----- MJ -----					
	W		Mezisoučet		-2,000			
	W		PŘEPOČET:					
	W		litinové článkové radiátory (zplně namontované)					
	W		"m č 102" 18" článků "4" ks "0,44" m2 "2		63,360			
	W		"m č 102" 6" článků "4" ks "0,44" m2 "2		21,120			
	W		Mezisoučet		84,480			
	W		deskový radiátor, demontáž, pro zpětnou montáž					
	W		"m č 104 (1,00*0,60)" 1*(2*1,00*0,60) "kus"		1,200			
	W		Mezisoučet		1,200			
	W		Součet		83,680			
	D	M	Práce a dodávky M					
	D	VRN	Vedlejší rozpočtové náklady					
	D	VRN4	Inženýrská činnost					
405	K	C43103000	Zkoušky bez rozlišení	kpl	1,000			
	PP		Zkoušky bez rozlišení					
	WV		Pozn : nová položka					
	W		"Tlaková zkouška" 1		1,000			

			CHYBA PD					69 110,59
--	--	--	----------	--	--	--	--	-----------



ZMĚNOVÝ LIST

věc: Odstranění kameniva ze střechy

04

Stavba:			
Objekt:	Rekonstrukce objektu garáží nákladních vozidel - Jaroměř		
Předkládá:	VALC, s.r.o.	Datum:	18.10.2023

Odesláno / předáno:	Přílohy / počet listů		
poštou		1) Položkový rozpočet změny	1 listů
e-mailem	<input checked="" type="checkbox"/>	2) Projektové podklady	listů, výkresů
osobně		3) Fotodokumentace a ostatní přílohy	1 listů

1 Technický popis změny:**1.1 Popis původního řešení:**

Nebylo žádné řešení.

1.2 Popis nového řešení:

Odstranění kameniva ze střechy

2 Zdůvodnění změny:

Na střeše S3 (plochá střecha nad garáží) je dle PD střešní krytinou hladký plech z Ti-Zn na dřevěných lištách. Ve skutečnosti je střešní krytinou nekotvená PVC fólie, zatížená kamenivem (kačírkem) rozprostřeným na geotextílii.

Kamenivo (kačírky) je v celé ploše o průměrné tloušťce 10 cm.

Demontáž bude probíhat shozem na mezideponii a kamenivo bude využito pro zásypy v místě stavby.

CHYBA PD

14.049,35 Kč

3 Vliv na dopracování projektové dokumentace:

ANO

 NE**4 Dopad do smluvních termínů:**

ANO

(uvést návrh prodloužení lhůty smluvního termínu)

 NE

5 Náklady:	Cena méněprací (odpočet):	-	0,00 Kč	bez DPH
	Cena víceprací (přípočet):	+	14 049,35 Kč	bez DPH
	Výsledná ceny změny:		14 049,35 Kč	bez DPH

6 Schválil:

za zhotovitele:

za TDS:

za TDS - specialistu:

za AD:

za uživatele:

za objednatele:

KRYCÍ LIST SOUPISU PRACÍ

Stavba:

ZMĚNOVÉ LISTY - Rekonstrukce objektu garáží nákladních vozidel - Jaroměř

Objekt:

ZL-04 - Odstranění kameniva ze střechy

KSO:

Místo: Do Končin 396, 551 01 Jaroměř - Jakubské Předměstí

CC-CZ:

Datum: 27. 3. 2023

Zadavatel:

Údržba silnic Královéhradeckého kraje a.s.

IČ:

27502988

DIČ:

CZ27502988

Zhotovitel:

VALC, s.r.o.

IČ:

45537151

DIČ:

CZ45537151

Projektant:

IRBOS s.r.o.-

IČ:

25933094

DIČ:

CZ25933094

Zpracovatel:

IČ:

DIČ:

Poznámka:

Soupis prací je sestaven s využitím Cenové soustavy ÚRS. Položky, které pochází z této cenové soustavy, jsou ve sloupci 'Cenová soustava' označeny popisem 'CS ÚRS' a úrovní příslušného kalendářního pololetí. Veškeré další informace vymezující popis a podmínky použití těchto položek z Cenové soustavy, které nejsou uvedeny přímo v soupisu prací, jsou neomezeně dále k dispozici na webu podmínky.urs.cz.

Cena bez DPH

14 049,35

	Základ daně	Sazba daně	Výše daně
DPH základní	14 049,35	21,00%	2 950,36
DPH snížená	0,00	15,00%	0,00

Cena s DPH

v CZK

16 999,71

SOUPIS PRACÍ

Stavba:

ZMĚNOVÉ LISTY - Rekonstrukce objektu garáží nákladních vozidel - Jaroměř

Objekt:

ZL-04 - Odstranění kameniva ze střechy

Místo: Do Končin 396, 551 01 Jaroměř - Jakubské Předměstí

Datum: 27. 3. 2023

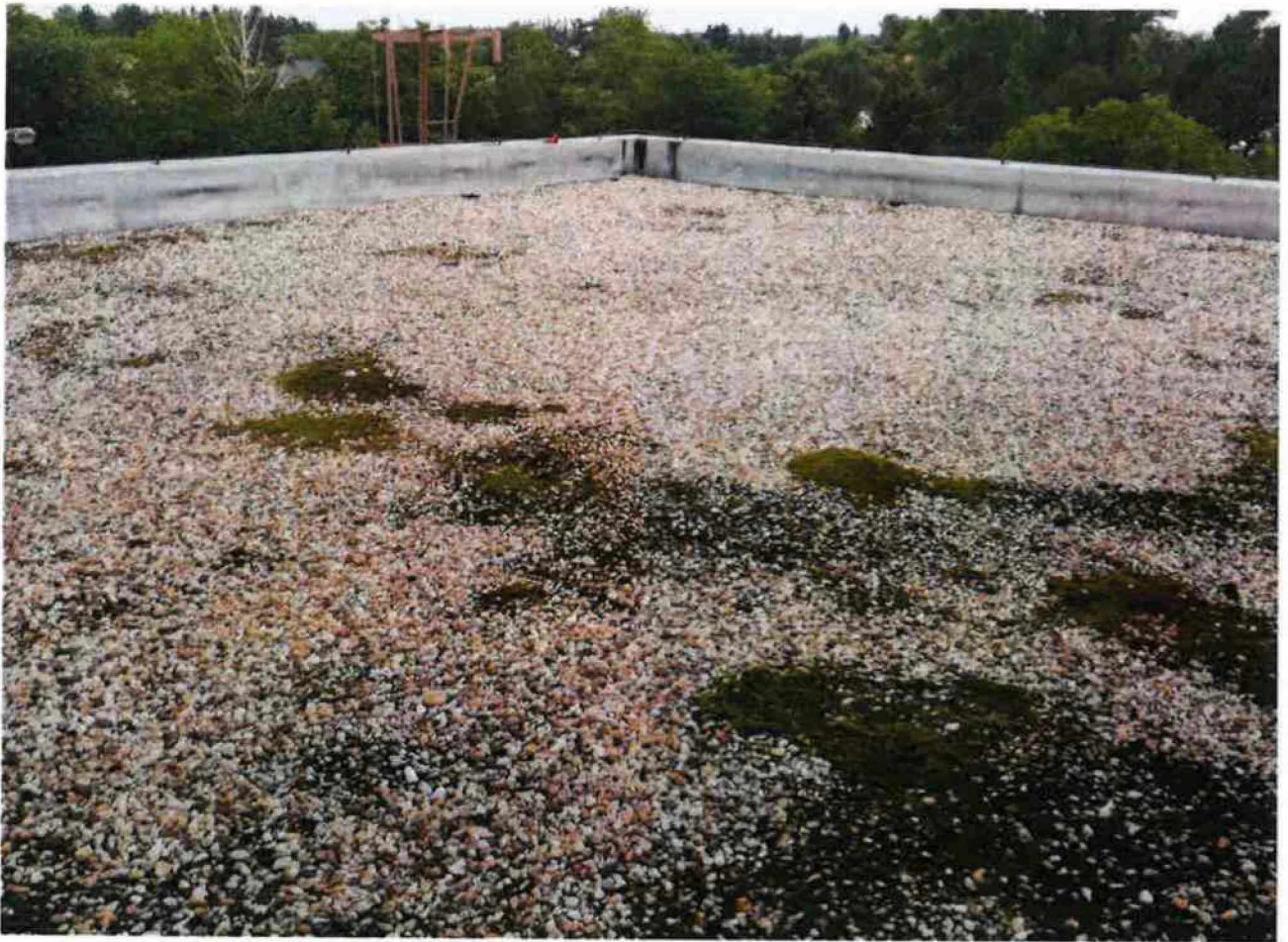
Zadavatel: Údržba silnic Královéhradeckého kraje a.s.

Projektant: IRBOS s.r.o.

Zhotovitel: VALC, s.r.o.

Zpracovatel:

PČ	Typ	Kód	Popis	MJ	Množství	J. cena [CZK]	Cena celkem [CZK]	Cenová soustava
Náklady soupisu celkem							14 049,35	
D		HSV	Práce a dodávky HSV					
D		997	Přesun sutě					
1	K	997013311	Montáž a demontáž shozu sutí v do 10 m	m	6,800			
	PP		Doprava sutí shozem montáž a demontáž shozu výšky do 10 m					
	VV		Nová položka					
	VV		6,80			6,800		
2	K	997013321	Příplatek k shozu sutí v do 10 m za první a ZKD den použití	m	20,400			
	PP		Doprava sutí shozem montáž a demontáž shozu výšky Příplatek za první a každý další den použití shozu k ceně 3311					
	VV		6,80*3			20,400		
3	K	997013112	Vnitrostaveništní doprava sutí a vybouraných hmot pro budovy v přes 6 do 9 m s použitím mechanizace	t	22,367			
	PP		Vnitrostaveništní doprava sutí a vybouraných hmot vodorovně do 50 m svisle s použitím mechanizace pro budovy a haly výšky přes 6 do 9 m					
	VV		Pozn. množství sutě z nových položek a změn množství					
	VV		pozn. předpoklad využ. pro zásypy v místě stavby					
	VV		Pozn. jednoková cena viz SO 01, pol. č. 94					
	VV		"PSV" 22,375			22,375		
	VV		Součet			22,375		
D		PSV	Práce a dodávky PSV					
D		712	Povlakové krytiny					
4	K	712990813	Odstranění povlakové krytiny střech do 10° násypu nebo nánosů tl. přes 50 do 100 mm	m2	133,935			
	PP		Odstranění násypu nebo nánosů ze střech násypu nebo nánosů do 10° tl. přes 50 do 100 mm					
	VV		10,823*12,375			133,935		
			CHYBA PD					



ZMĚNOVÝ LIST

věc: Bourání pasů, patek

05

Stavba:			
Objekt:	Rekonstrukce objektu garáží nákladních vozidel - Jaroměř		
Předkládá:	VALC, s.r.o.	Datum:	18.10.2023

Odesláno / předáno:	Přílohy / počet listů		
poštou	<input type="checkbox"/>	1) Položkový rozpočet změny	1 listů
e-mailem	<input checked="" type="checkbox"/>	2) Projektové podklady	listů, výkresů
osobně	<input type="checkbox"/>	3) Fotodokumentace a ostatní přílohy	listů

1 Technický popis změny:**1.1 Popis původního řešení:**

Nebylo žádné řešení.

1.2 Popis nového řešení:

Bourání pasů, patek

2 Zdůvodnění změny:

Při provádění prací na stavbě bylo zjištěno, že základové pasy ve vjezdech do garáží, zasahají do úrovně drátkobetonové desky. Aby nedošlo ke snížení tloušťky drátkobetonové desky, je nutné ubourat stávající pasy cca o 20 cm po celé délce a šířce pasů.

Dále je nutné ubourat pasy v místech kotvení sloupů a dalších 20 cm, z důvodu dosáhnutí správné nivelety uložení 5 ks sloupů.

CHYBA PD

50.000,05 Kč

3 Vliv na dopracování projektové dokumentace:	<input type="checkbox"/> ANO	<input checked="" type="checkbox"/> NE
--	------------------------------	--

4 Dopad do smluvních termínů:	<input type="checkbox"/> ANO (uvést návrh prodloužení lhůty smluvního termínu)	<input checked="" type="checkbox"/> NE
--------------------------------------	---	--

5 Náklady:	Cena méněprací (odpočet):	-	0,00 Kč	bez DPH
	Cena víceprací (přípočet):	+	50 000,05 Kč	bez DPH
	Výsledná ceny změny:		50 000,05 Kč	bez DPH

6 Schválil:

za zhotovitele:	za TDS:	za TDS - specialistu:	za AD:	za uživatele:	za objednatele:

KRYCÍ LIST SOUPISU PRACÍ

Stavba:

ZMĚNOVÉ LISTY - Rekonstrukce objektu garáží nákladních vozidel - Jaroměř

Objekt:

ZL-05 - Bourání pasů, patek

KSO:

Místo: Do Končin 396, 551 01 Jaroměř - Jakubské Předměstí

CC-CZ:

Datum: 27. 3. 2023

Zadavatel:

Údržba silnic Královéhradeckého kraje a.s.

IČ:

27502988

DIČ:

CZ27502988

Zhotovitel:

VALC, s.r.o.

IČ:

45537151

DIČ:

CZ45537151

Projektant:

IRBOS s.r.o.

IČ:

25933094

DIČ:

CZ25933094

Zpracovatel:

IČ:

DIČ:

Poznámka:

Soupis prací je sestaven s využitím Cenové soustavy ÚRS. Položky, které pochází z této cenové soustavy, jsou ve sloupci 'Cenová soustava' označeny popisem 'CS ÚRS' a úrovní příslušného kalendářního pololetí. Veškeré další informace vymezení popis a podmínky použití těchto položek z Cenové soustavy, které nejsou uvedeny přímo v soupisu prací, jsou neomezeně dále k dispozici na webu podmínky urs.cz

Cena bez DPH

50 000,05

	Základ daně	Sazba daně	Výše daně
DPH základní	50 000,05	21,00%	10 500,01
DPH snížená	0,00	15,00%	0,00

Cena s DPH

v CZK

60 500,06

SOUPIS PRACÍ

Stavba:

ZMĚNOVÉ LISTY - Rekonstrukce objektu garáží nákladních vozidel - Jaroměř

Objekt:

ZL-05 - Bourání pasů, patek

Místo: Do Končín 396, 551 01 Jaroměř - Jakubské Předměstí

Datum: 27. 3. 2023

Zadavatel: Údržba silnic Královehradeckého kraje a s

Projektant: IRBOS s r o -

Zhotovitel: VALC, s r o

Zpracovatel:

PČ	Typ	Kód	Popis	MJ	Množství	J. cena [CZK]	Cena celkem [CZK]	Cenová soustava
----	-----	-----	-------	----	----------	---------------	-------------------	-----------------

Náklady soupisu celkem

50 000,05

D	9		Ostatní konstrukce a práce. bourání					
6	K	961055111	Bourání základů ze ŽB	m3	5,106			
	PP		Bourání základů ze železobetonu					
	VV		Pozn. nová položka					
	VV		Pozn. bourání patek sloupů, nutné snížení pro montáž sloupů					
	VV		5*(0,52*0,52)*0,20		0,270			
	VV		Pozn. snížení pasů o 20 cm. nutné snížení pro drtákonbetonovou desku, aby nedošlo ke snížení tloušťky desky					
	VV		(36,00+10,50)*0,52*0,20		4,836			
	VV		Součet		5,106			
D	HSV		Práce a dodávky HSV					
D	997		Přesun sutě					
94	K	997013112	Vnitrostaveništní doprava suti a vybouraných hmot pro budovy v přes 6 do 9 m s použitím mechanizace	t	12,254			
	PP		Vnitrostaveništní doprava suti a vybouraných hmot vodorovně do 50 m svisle s použitím mechanizace pro budovy a haly výšky přes 6 do 9 m					
95	K	997013501	Odvoz suti a vybouraných hmot na skládku nebo meziskládku do 1 km se složením	t	12,254			
	PP		Odvaz suti a vybouraných hmot na skládku nebo meziskládku se složením, na vzdálenost do 1 km					
96	K	997013509	Příplatek k odvozu suti a vybouraných hmot na skládku ŽKD 1 km přes 1 km	t	171,556			
	PP		Odvaz suti a vybouraných hmot na skládku nebo meziskládku se složením, na vzdálenost Příplatek k ceně za každý další i započatý 1 km přes 1 km					
	VV		12,254*14. Právočinný koeficientem množství		171,556			
97	K	997013602	Příplatek za uložení na skládce (skládkovné) stavebního odpadu železobetonového kod odpadu 17 01 01	t	12,254			
	PP		Příplatek za uložení stavebního odpadu na skládce (skládkovné) z armovaného betonu zatříděného do Katalogu odpadů pod kódem 17 01 01					

			CHYBA PD				50 000,05	
--	--	--	----------	--	--	--	-----------	--

ZMĚNOVÝ LIST

06

věc: Změny v množství, chybějící práce a dodávky v PD

Stavba:			
Objekt:	Rekonstrukce objektu garáží nákladních vozidel - Jaroměř		
Předkládá:	VALC, s.r.o.	Datum:	18.10.2023

Odesláno / předáno:	Přílohy / počet listů		
poštou		1) Položkový rozpočet změny	1 listů
e-mailem	<input checked="" type="checkbox"/>	2) Projektové podklady	listů, výkresů
osobně		3) Fotodokumentace a ostatní přílohy	listů

1 Technický popis změny:

1.1 Popis původního řešení:
Nebylo žádné řešení.

1.2 Popis nového řešení:
Změny v množství, chybějící práce a dodávky v PD

2 Zdůvodnění změny:

Předkládáme soupis položek, kde je nesrovnalost v množství nebo chybí v PD.

V soupisu je u každé položky zdůvodnění změny popř. odkaz na PD.

DODATEČNÉ ZJIŠTĚNÍ 292.658,28 Kč

3 Vliv na dopracování projektové dokumentace: ANO NE

4 Dopad do smluvních termínů: ANO - 1 týden NE
(uvést návrh prodloužení lhůty smluvního termínu)

5 Náklady:	Cena méněprací (odpočet):	-	0,00 Kč	bez DPH
	Cena víceprací (přípočet):	+	292 658,28 Kč	bez DPH
	Výsledná ceny změny:		292 658,28 Kč	bez DPH

6 Schválil:

za zhotovitele:	za TDS:	za TDS - specialistu:	za AD:	za uživatele:	za objednatele:

KRYCÍ LIST SOUPISU PRACÍ

Stavba:

ZMĚNOVÉ LISTY - Rekonstrukce objektu garáží nákladních vozidel - Jaroměř

Objekt:

ZL-06 - Architektonicko-stavební řešení návrh víceprací

KSO:

Místo: Do Končin 396, 551 01 Jaroměř - Jakubské Předměstí

CC-CZ:

Datum: 27. 3. 2023

Zadavatel:

Údržba silnic Královehradeckého kraje a s.

IC:

27502988

DIČ:

CZ27502988

Zhotovitel:

VALC, s.r.o.

IC:

45537151

DIČ:

CZ45537151

Projektant:

IRBOS s.r.o.

IC:

25933094

DIČ:

CZ25933094

Zpracovatel:

IC:

DIČ:

Poznámka:

Soupis prací je sestaven s využitím Cenové soustavy ÚRS. Položky, které pochází z této cenové soustavy, jsou ve sloupci 'Cenová soustava' označeny popisem 'CS ÚRS' a úrovní příslušného kalendářního pololetí. Veškeré další informace vymezující popis a podmínky použití těchto položek z Cenové soustavy, které nejsou uvedeny přímo v soupisu prací, jsou neomezeně dále k dispozici na webu podmínky.urs.cz

Cena bez DPH

292 658,28

	Základ daně	Sazba daně	Výše daně
DPH základní	292 658,28	21,00%	61 458,24
DPH snížená	0,00	15,00%	0,00

Cena s DPH

v CZK

354 116,52

Typ	Kód	Popis	MJ	Množství	J. cena [CZK]	Cena celkem [CZK]	Cenová soustava
WV		"Výkres D 1.1 18 - Detail napojení podlahy na stěnu"					
WV		"m č. 102" 0,20*(2*10,58+2*11,90)		8,992			
WV		"m č. 105" 0,20*(2*25,16+2*11,90)		14,824			
WV		"m č. 102 S 6" (2,73+0,50)*(8,12+0,50)		27,843			
WV		"m č. 102 S 6" 0,40*(2*(2,73+0,50)+2*(8,12+0,50))		9,480			
WV		Součet		745,989			
WV		původní výměra:					
WV		849,256		849,256			
WV		opravená výměra:					
WV		745,989*1,1845 *Přepočtené koeficientem množství		883,624			
WV		Součet		34,368			
D	3	Svislé a kompletní konstrukce					
15	K 310239211	Zazdívká otvorů pl přes 1 do 4 m2 ve zdivu nadzákladovém cihlami pálenými na MVC	m3	0,068			
PP		Zazdívká otvorů ve zdivu nadzákladovém cihlami pálenými plochy přes 1 m2 do 4 m2 na maltu vápenocementovou					
WV		Pozn.: změna množství, chybí zazdívký po VZT odvětrání					
WV		Pozn.: jednotková cena viz SO 01, pol. č. 15					
WV		"zazdění otvorů odvětrání po demontáži VZT mřížek" 3*(0,30*0,15*0,50)		0,068			
217	K 311234051	Zdivo jednovrstvé z cihel děrovaných oo P10 na maltu M5 II 300 mm	m2	25,124			
PP		Zdivo jednovrstvé z cihel děrovaných nebrášených klasických spojených na pero a drážku na maltu M5, pevnost cihel do P10, II zdiva 300 mm					
WV		Pozn.: nová položka					
WV		Pozn.: vybourání nadpraží nelze technicky provést bez odbourání atiky (viz vyjádření statika)					
WV		Pozn.: viz DETAIL ATIKY GARÁŽE (S 3)					
WV		"zpečné vyzdění atiky nad m.č. 106 nad vraty, není v rozpočtu ani v PD" (0,30+10,82+0,30)*2,20		25,124			
D	4	Vodorovné konstrukce					
222	K 417321515	Ztužující pásy a věnce ze ŽB tř. C 25/30	m3	1,028			
PP		Ztužující pásy a věnce z betonu železového (bez výztuže) tř. C 25/30					
WV		Pozn.: nová položka					
WV		Pozn.: bourání atiky nad m.č. 106 nad vraty, není v rozpočtu ani v PD					
WV		Pozn.: viz výkres D 1.1 21 DETAIL ATIKY GARÁŽE (S.3)					
WV		"nový věnec" (0,30+10,82+0,30)*0,20*0,30		0,685			
WV		"nová nadbetonávka" (0,30+10,82+0,30)*0,10*0,30		0,343			
WV		Součet		1,028			
223	K 417351115	Zřízení bednění ztužujících věnců	m2	6,852			
PP		Bednění bočnic ztužujících pásů a věnců včetně vzpěr zřízení					
WV		Pozn.: nová položka					
WV		Pozn.: bourání atiky nad m.č. 106 nad vraty, není v rozpočtu ani v PD					
WV		Pozn.: viz výkres D 1.1 21 DETAIL ATIKY GARÁŽE (S.3)					
WV		"nový věnec" (0,30+10,82+0,30)*0,20*2		4,568			
WV		"nová nadbetonávka" (0,30+10,82+0,30)*0,10*2		2,284			
WV		Součet		6,852			
224	K 417351116	Odstranění bednění ztužujících věnců	m2	6,852			
PP		Bednění bočnic ztužujících pásů a věnců včetně vzpěr odstranění					
225	K 417361821	Výztuž ztužujících pásů a věnců betonářskou ocelí 10 505	t	0,099			
PP		Výztuž ztužujících pásů a věnců z betonářské oceli 10 505 (R) nebo BSt 500					
WV		Pozn.: nová položka					
WV		Pozn.: bourání atiky nad m.č. 106 nad vraty, není v rozpočtu ani v PD					
WV		Pozn.: viz výkres D 1.1 21 DETAIL ATIKY GARÁŽE (S.3)					
WV		"nový věnec" (0,30+10,82+0,30)*0,20*0,30*120 kg/m3 "/1000		0,082			
WV		"nová nadbetonávka" (0,30+10,82+0,30)*0,10*0,30*50 kg/m3 "/1000		0,017			
WV		Součet		0,099			
D	6	Úpravy povrchů, podlahy a osazování vyplní					
40	K 612321141	Vápenocementová omítka štuková dvouvrstvá vnitřních stěn nanášená ručně	m2	50,248			
PP		Omítka vápenocementová vnitřních ploch nanášená ručně dvouvrstvá lousčky jádrové omítky do 10 mm a lousčky štuky do 3 mm štuková světlých konstrukcí stěn					
WV		Pozn.: změna množství, chybí nově vyzdění atika					
WV		Pozn.: jednotková cena viz SO 01, pol. č. 40					
WV		Pozn.: bourání atiky nad m.č. 106 nad vraty, není v rozpočtu ani v PD					
WV		"zpečné vyzdění atiky" (0,30+10,82+0,30)*2,20*2		50,248			
WV		Součet		50,248			
51	K 622252002	Montáž profilů kontaktního zateplení lepených	m	28,852			
PP		Montáž profilů kontaktního zateplení ostatních stěnových, dilatačních apod. lepených do tmelů					
WV		Pozn.: změna množství, výpočet množství není správný					
WV		Pozn.: jednotková cena viz SO 01, pol. č. 51					
WV		"Ostění"					
WV		"D01" (2,5*2+1,55)*2		13,100			
WV		"D02" (4,0*2+3,6)*1		11,600			
WV		"D03" (3,95*2+5,8)*4		54,800			
WV		"D04" (3,95*2+5,0)*4		51,600			
WV		"O1" (1,75*2+1,46)*2		9,920			
WV		"O2" (2,36*2+2,37)*3		21,270			
WV		"O3" (1,15*2+2,37)*6		28,020			
WV		"O4" (0,9*2+2,0)*3		11,400			

Typ	Kód	Popis	MJ	Množství	J cena [CZK]	Cena celkem [CZK]	Cenová soustava
VV		Součet		259,240			
VV		259,24*1,05 "Přepočtené koeficientem množství		272,202			
VV		Součet		272,202			
VV		----- MJ -----					
VV		PREPOČET: chybi 7,98 m2					
VV		ostění					
VV		"D 01" (1,55+2*2,50)*2		13,100			
VV		"D 02" (3,90+2*3,55)*1		11,000			
VV		"D 03" (5,70+2*3,90)*4		54,000			
VV		"D 04" (4,90+2*3,90)*4		50,800			
VV		"O 01" (1,46+2*1,75)*2		9,920			
VV		"O 02" (2,37+2*2,36)*3		21,270			
VV		"O 03" (2,37+2*1,15)*6		28,020			
VV		"O 04" (2,00+2*0,90)*3		11,400			
VV		Mezisoučet		199,510			
VV		"Rohy objektu" 4*6,82		27,280			
VV		"Rohy objektu" 4*2,45		9,800			
VV		parapet					
VV		"O 01" (1,46)*2		2,920			
VV		"O 02" (2,37)*3		7,110			
VV		"O 03" (2,37)*6		14,220			
VV		"O 04" (2,00)*3		6,000			
VV		Součet		266,840			
VV		původní výměra					
VV		-259,24*1,05 "Přepočtené koeficientem množství		-272,202			
VV		opravená výměra:					
VV		266,84*1,05 "Přepočtené koeficientem množství		280,182			
VV		Součet		7,980			
54	M 28342206	profil ukončovací PVC s výztužnou tkaninou pro ukončení atiky ETICS	m	22,839			
PP		profil ukončovací PVC s výztužnou tkaninou pro ukončení atiky ETICS					
VV		Pozn změna množství, výpočet množství není správný					
VV		Pozn jednotková cena viz SO 01, pol č.54					
VV		"Ukočení atiky"					
VV		"Skladba střechy S3"((10,823+0,375*2)+13,1)*2		49,346			
VV		"Skladba střechy S4"((14,505+0,375*2)+(12,95+0,075*2))*2		56,710			
VV		Součet		106,056			
VV		106,056*1,05 "Přepočtené koeficientem množství		111,359			
VV		Součet		111,359			
VV		----- MJ -----					
VV		PREPOČET: chybi 22,839					
VV		0,80*(2*11,58+13,10)*2		58,016			
VV		0,80*(2*15,26+13,10)*2		69,792			
VV		Součet		127,808			
VV		127,808*1,05 "Přepočtené koeficientem množství		134,198			
VV		Součet		134,198			
VV		původní výměra:					
VV		-106,056*1,05 "Přepočtené koeficientem množství		-111,359			
VV		opravená výměra:					
VV		127,808*1,05 "Přepočtené koeficientem množství		134,198			
VV		Součet		22,839			
57	K 622325201	Oprava vnější vápenocementové štukové omítky složitosti 1 stěn v rozsahu do 10 %	m2	29,194			
PP		Oprava vápenocementové omítky vnějších ploch stupně složitosti 1 štukové stěn, v rozsahu opravované plochy do 10%					
VV		Pozn změna množství, výpočet množství není správný					
VV		Pozn : jednotková cena viz SO 01, pol č.57					
VV		690,120		690,120			
VV		Součet		690,120			
VV		původní výměra:					
VV		-690,120		-690,120			
VV		----- MJ -----					
VV		PREPOČET: chybi 29,194 m2					
VV		"SV" 6,70*(11,58)		77,586			
VV		"SV" 4,20*(35,97)		151,074			
VV		"SV" 6,70*(15,26)		102,242			
VV		"JV" 6,70*(13,10)		87,770			
VV		"JZ" 6,70*(11,58)		77,586			
VV		"JZ" 4,20*(35,97)		151,074			
VV		"JZ" 6,70*(15,26)		102,242			
VV		"SZ" 6,70*(13,10)		87,770			
VV		"atiky" 2,45*(2*13,10)		64,190			
VV		odpočet olivou:					
VV		"D 01" (1,55+2*2,50)*2*-1		-7,750			
VV		"D 02" (3,90+2*3,55)*1*-1		-13,845			
VV		"D 03" (5,70+2*3,90)*4*-1		-88,920			
VV		"D 04" (4,90+2*3,90)*4*-1		-76,440			
VV		"O 01" (1,46+2*1,75)*2*-1		-5,110			
VV		"O 02" (2,37+2*2,36)*3*-1		-16,780			
VV		"O 03" (2,37*1,15)*6*-1		-16,353			
VV		"O 04" (2,00+2*0,90)*3*-1		-5,400			
VV		"odpočet soklu" -30,45		-30,450			
VV		ostění					
VV		"D 01" (1,55+2*2,50)*2*0,25		3,275			
VV		"D 02" (3,90+2*3,55)*1*0,50		5,550			
VV		"D 03" (5,70+2*3,90)*4*0,50		27,000			
VV		"D 04" (4,90+2*3,90)*4*0,50		25,400			
VV		"O 01" (1,46+2*1,75)*2*0,25		2,480			
VV		"O 02" (2,37+2*2,36)*3*0,25		5,318			
VV		"O 03" (2,37+2*1,15)*6*0,25		7,005			
VV		"O 04" (2,00+2*0,90)*3*0,25		2,850			
VV		Součet		29,194			
59	K 622531012	Tenkovrstvá silikonová zrnitá omítka zrnitost 1,5 mm vnějších stěn	m2	12,115			

PČ	Typ	Kód	Popis	MJ	Množství	J. cena [CZK]	Cen:
	PP		Omlítka tenkovrstvá silikonová vnějších ploch probarvená bez penetrace zatíraná (škrábaná), zrnitost 1,5 mm stěn				
	WV		Pozn : změna množství, výpočet množství není správný				
	WV		Pozn : jednotková cena viz SO 01, pol.č 59				
	WV		646,686+201,71*0,3		707,199		
	WV		Součet			707,199	
	WV		původní výměra:				
	WV		707,199		-707,199		
	WV		MJ				
	WV		PŘEPOČET: chybí 12,115 m2				
	WV		"SV" 6,70*(11,58)			77,586	
	WV		"SV" 4,20*(35,97)			151,074	
	WV		"SV" 6,70*(15,26)			102,242	
	WV		"JV" 6,70*(13,10)			87,770	
	WV		"JZ" 6,70*(11,58)			77,586	
	WV		"JZ" 4,20*(35,97)			151,074	
	WV		"JZ" 6,70*(15,26)			102,242	
	WV		"SZ" 6,70*(13,10)			87,770	
	WV		"atiky" 2,45*(2*13,10)			64,190	
	WV		odpočet otvorů:				
	WV		"D 01" (1,55*2,50)*2*-1			-7,750	
	WV		"D 02" (3,90*3,55)*1*-1			-13,845	
	WV		"D 03" (5,70*3,90)*4*-1			-88,920	
	WV		"D 04" (4,90*3,90)*4*-1			-76,440	
	WV		"O 01" (1,46*1,75)*2*-1			-5,110	
	WV		"O 02" (2,37*2,36)*3*-1			-16,780	
	WV		"O 03" (2,37*1,15)*6*-1			-16,353	
	WV		"O 04" (2,00*0,90)*3*-1			-5,400	
	WV		"odpočet soklu" -30,45			-30,450	
	WV		ostění				
	WV		"D 01" (1,55+2*2,50)*2*0,25			3,275	
	WV		"D 02" (3,90+2*3,55)*1*0,50			5,500	
	WV		"D 03" (5,70+2*3,90)*4*0,50			27,000	
	WV		"D 04" (4,90+2*3,90)*4*0,50			25,400	
	WV		"O 01" (1,46+2*1,75)*2*0,25			2,480	
	WV		"O 02" (2,37+2*2,36)*3*0,25			5,318	
	WV		"O 03" (2,37+2*1,15)*6*0,25			7,005	
	WV		"O 04" (2,00+2*0,90)*3*0,25			2,850	
	WV		Součet			12,115	
62	K	631362021	Výztuž mazanin svařovanými sítěmi Kari	t	0,066		
	PP		Výztuž mazanin ze svařovaných sítí z drátů typu KARI				
	WV		Pozn : změna množství, výpočet množství není správný				
	WV		Pozn : jednotková cena viz SO 01, pol.č 62				
	WV		"KARI síť 6/100/100 - 4,44kg/m2"				
	WV		(2,7*8,035*4,44*1,2/1000)*2		0,231		
	WV		Součet			0,231	
	WV		původní výměra:				
	WV		-0,231		-0,231		
	WV		MJ				
	WV		PŘEPOČET: chybí 0,066 t				
	WV		"m.č 102 S 6" 2*(2,73+0,50)*(8,12+0,50)*4,44/1000*1,20			0,297	
	WV		Součet			0,066	
218	K	637211134	Okapový chodník z betonových dlaždic tl 50 mm do kameniva	m2	41,050		
	PP		Okapový chodník z dlaždic betonových do kameniva s vyplněním spat drobným kamenivem, tl dlaždic 50 mm				
	WV		Pozn : nová položka				
	WV		okapový chodník, bet dlažba 50x50x5 cm				
	WV		Viz výkres D 1 1 6 poznámka "OKAPOVÝ CHODNÍČEK"				
	WV		"SV" 0,50*(54,90)			27,450	
	WV		"JV" 0,50*(13,10+0,50)			6,800	
	WV		"SZ" 0,50*(13,10+0,50)			6,800	
	WV		Součet			41,050	
	D	9	Ostatní konstrukce a práce, bourání				
216	K	962032241	Bourání zdiva z cihel pálených nebo vápenopískových na MC přes 1 m3	m3	7,537		
	PP		Bourání zdiva nadzálkadovka z cihel nebo tvárnic z cihel pálených nebo vápenopískových, na maltu cementovou, objemu přes 1 m3				
	WV		Pozn : nová položka				
	WV		bourání atiky nad m.č.106 nad vraty, není v rozpočtu ani v PD				
	WV		Pozn.: viz výkres D 1 1.21 DETAIL ATIKY GARÁŽE (S.3)				
	WV		(0,30+10,82+0,30)*2,20*0,30			7,537	
221	K	964051111	Bourání ŽB I rámců, průvlaků nebo pásů průřezu do 0,10 m2	m3	1,028		
	PP		Bourání samostatných rámců, provráků nebo pásů ze železobetonu bez prerušení výztuže, průřezu do 0,10 m2				
	WV		Pozn : nová položka				
	WV		Pozn : bourání atiky nad m.č 106 nad vraty, není v rozpočtu ani v PD				
	WV		Pozn : viz výkres D 1 1.21 DETAIL ATIKY GARÁŽE (S 3)				
	WV		"věnec" (0,30+10,82+0,30)*0,20*0,30			0,685	
	WV		"nadbetonávka" (0,30+10,82+0,30)*0,10*0,30			0,343	
	WV		Součet			1,028	
66	K	941111121	Montáž lešení řadového trubkového lehkého s podlahami zatížením do 200 kg/m2 š od 0,9 do 1,2 m v do 10 m	m2	208,842		
	PP		Montáž lešení řadového trubkového lehkého pracovního s podlahami s provozním zatížením tr 3 do 200 kg/m2 šířky tr W09 od 0,9 do 1,2 m, výšky do 10 m				
	WV		Pozn : změna množství, výpočet množství není správný				
	WV		Pozn : jednotková cena viz SO 01, pol.č 66				
	WV		"Zateplení obvodových stěn"				
	WV		"Jihovýchodní pohled"				
	WV		13,1*(6,82+0,08)			90,390	

Typ	Kód	Popis	MJ	Množství	J cena [CZK]	Cena celkem [CZK]	Cenová soustava
VV		"Severozapadní pohled"		90,390			
VV		13,1*(6,82+0,08)					
VV		"Severovýchodní pohled"					
VV		(0,1+0,5+3,5+0,25+10,58+0,25)*(6,82+0,08)+25,16*(4,35+0,08)+(0,075+0,3+10,823+0,3+0,075)*(6,82+0,08)		296,055			
VV		"Jihozápadní pohled"					
VV		(0,1+0,5+3,5+0,25+10,58+0,25)*(6,82+0,08)+25,16*(4,35+0,08)+(0,075+0,3+10,823+0,3+0,075)*(6,82+0,08)		296,055			
VV		Součet		772,890			
VV		původní výměra:					
VV		772,890		-772,890			
VV		MJ					
VV		PŘEPOČET: chybi 208,842 m2					
VV		"SV" (6,80-0,50)*(21,86)		137,718			
VV		"SV" (5,25-0,50)*(36,25)		172,188			
VV		"SV" (6,80-0,50)*(15,08)		95,004			
VV		"JV" (7,00-0,50)*(12,90+2*1,50)		103,350			
VV		"JZ" (6,80-0,50)*(21,86)		137,718			
VV		"JZ" (4,40-0,50)*(36,25)		141,375			
VV		"JZ" (6,80-0,50)*(15,08)		95,004			
VV		"SZ" (6,75-0,50)*(12,90+2*1,50)		99,375			
VV		Součet		208,842			
67	K 941111221	Příplatek k lešení řadovému trubkovému lehkému s podlahami š 1,2 m v 10 m za první a ZKD den použití	m2	12 530,520			
PP		Montáž lešení řadového trubkového lehkého pracovního s podlahami s provozním zatížením tr 3 do 200 kg/m2 Příplatek za první a každý další den použití lešení k ceně -1121					
VV		Pozn : změna množství, výpočet množství není správný					
VV		Pozn : jednotková cena viz SO 01, pol.č.67					
VV		"Předpoklad 60 dnů"					
VV		772,89*60		46 373,400			
VV		Součet		46 373,400			
VV		původní výměra:					
VV		-772,890*60		-46 373,400			
VV		MJ					
VV		PŘEPOČET: chybi 12530,52 m2					
VV		"Předpoklad 60 dnů" 60*981,732		58 903,920			
VV		Součet		12 530,520			
68	K 941111821	Demontáž lešení řadového trubkového lehkého s podlahami zatížení do 200 kg/m2 š od 0,9 do 1,2 m v do 10 m	m2	208,842			
PP		Demontáž lešení řadového trubkového pracovního s podlahami s provozním zatížením tr 3 do 200 kg/m2 šířky lf W09 od 0,9 do 1,2 m, výšky do 10 m					
VV		Pozn : změna množství, výpočet množství není správný					
VV		Pozn : jednotková cena viz SO 01, pol.č.68					
VV		772,890		772,890			
VV		Součet		772,890			
VV		původní výměra:					
VV		-772,890		-772,890			
VV		MJ					
VV		PŘEPOČET: chybi 208,842 m2					
VV		"SV" (6,80-0,50)*(21,86)		137,718			
VV		"SV" (5,25-0,50)*(36,25)		172,188			
VV		"SV" (6,80-0,50)*(15,08)		95,004			
VV		"JV" (7,00-0,50)*(12,90+2*1,50)		103,350			
VV		"JZ" (6,80-0,50)*(21,86)		137,718			
VV		"JZ" (4,40-0,50)*(36,25)		141,375			
VV		"JZ" (6,80-0,50)*(15,08)		95,004			
VV		"SZ" (6,75-0,50)*(12,90+2*1,50)		99,375			
VV		Součet		208,842			
69	K 944511111	Montáž ochranné sítě z textilie z umělých vláken	m2	208,842			
PP		Montáž ochranné sítě zavěšené na konstrukci lešení z textilie z umělých vláken					
VV		Pozn : změna množství, výpočet množství není správný					
VV		Pozn : jednotková cena viz SO 01, pol.č.69					
VV		772,890		772,890			
VV		Součet		772,890			
VV		původní výměra:					
VV		-772,890		-772,890			
VV		MJ					
VV		PŘEPOČET: chybi 208,842 m2					
VV		"SV" (6,80-0,50)*(21,86)		137,718			
VV		"SV" (5,25-0,50)*(36,25)		172,188			
VV		"SV" (6,80-0,50)*(15,08)		95,004			
VV		"JV" (7,00-0,50)*(12,90+2*1,50)		103,350			
VV		"JZ" (6,80-0,50)*(21,86)		137,718			
VV		"JZ" (4,40-0,50)*(36,25)		141,375			
VV		"JZ" (6,80-0,50)*(15,08)		95,004			
VV		"SZ" (6,75-0,50)*(12,90+2*1,50)		99,375			
VV		Součet		208,842			
70	K 944511211	Příplatek k ochranné síti za první a ZKD den použití	m2	12 530,520			
PP		Montáž ochranné sítě Příplatek za první a každý další den použití sítě k ceně -1111					
VV		Pozn : změna množství, výpočet množství není správný					
VV		Pozn : jednotková cena viz SO 01, pol.č.70					
VV		46373,40		46 373,400			
VV		Součet		46 373,400			
VV		původní výměra:					
VV		-46373,40		-46 373,400			
VV		MJ					

PC	Typ	Kód	Popis	MJ	Množství	J cena [CZK]	Cena celkem [CZK]	Cenová sous.
	VV		PŘEPOČET chybi 12530,52 m2					
	VV		"Předpoklad 60 dnů" 60*981,732		58 903,920			
	VV		Součet		12 530,520			
71	K	944511811	Demontáž ochranné sítě z textilie z umělých vláken	m2	208,842			
	PP		Demontáž ochranné sítě zavěšené na konstrukci ležení z textilie z umělých vláken					
	VV		Pozn.: změna množství, výpočet množství není správný					
	VV		Pozn.: jednotková cena viz SO 01, pol. č. 71					
	VV		772,890		772,890			
	VV		Součet		772,890			
	VV		původní výměra:					
	VV		-772,890		-772,890			
	VV							
	VV		PŘEPOČET: chybi 208,842 m2					
	VV		"SV" (6,80-0,50)*(21,86)		137,718			
	VV		"SV" (5,25-0,50)*(36,25)		172,188			
	VV		"SV" (6,80-0,50)*(15,08)		95,004			
	VV		"JV" (7,00-0,50)*(12,90+2*1,50)		103,350			
	VV		"JZ" (6,80-0,50)*(21,86)		137,718			
	VV		"JZ" (4,40-0,50)*(36,25)		141,375			
	VV		"JZ" (6,80-0,50)*(15,08)		95,004			
	VV		"SZ" (6,75-0,50)*(12,90+2*1,50)		99,375			
	VV		Součet		208,842			
D	997		Přesun sutě					
94	K	997013112	Vnitrostaveništní doprava suti a vybouraných hmot pro budovy v přes 6 do 9 m s použitím mechanizace	t	18,163			
	PP		Vnitrostaveništní doprava suti a vybouraných hmot vodorovně do 50 m svisle s použitím mechanizace pro budovy a haly výšky přes 6 do 9 m					
95	K	997013501	Odvoz suti a vybouraných hmot na skládku nebo meziskládku do 1 km se složením	t	18,163			
	PP		Odvoz suti a vybouraných hmot na skládku nebo meziskládku se složením na vzdálenosti do 1 km					
96	K	997013509	Příplatek k odvozu suti a vybouraných hmot na skládku ZKD 1 km přes 1 km	t	254,282			
	PP		Odvoz suti a vybouraných hmot na skládku nebo meziskládku se složením, na vzdálenosti Příplatek k ceně za každý další i započatý 1 km přes 1 km					
	VV		18,163*14 Přepočtené koeficientem množství		254,282			
98	K	997013821	Poplatek za uložení na skládce (skládkovné) stavebního odpadu s obsahem azbestu kód odpadu 17 06 05	t	0,177			
	PP		Poplatek za uložení stavebního odpadu na skládce (skládkovné) ze stavebních materiálů obsahujících azbest zařazených do Katalogu odpadů pod kódem 17 06 05					
228	K	997013602	Poplatek za uložení na skládce (skládkovné) stavebního odpadu železobetonového kód odpadu 17 01 01	t	2,670			
	PP		Poplatek za uložení stavebního odpadu na skládce (skládkovné) z armovaného betonu zařazeného do Katalogu odpadů pod kódem 17 01 01					
	VV		Pozn.: nová položka					
	VV		"věvec a nabetonávka" 2,67		2,670			
	VV		Součet		2,670			
229	K	997013603	Poplatek za uložení na skládce (skládkovné) stavebního odpadu cihelného kód odpadu 17 01 02	t	14,682			
	PP		Poplatek za uložení stavebního odpadu na skládce (skládkovné) cihelného zařazeného do Katalogu odpadů pod kódem 17 01 02					
	VV		Pozn.: nová položka					
	VV		18,163*2,67-0,811		14,682			
	VV		Součet		14,682			
230	K	997013814	Poplatek za uložení na skládce (skládkovné) stavebního odpadu izolací kód odpadu 17 06 04	t	0,811			
	PP		Poplatek za uložení stavebního odpadu na skládce (skládkovné) z izolačních materiálů zařazeného do Katalogu odpadů pod kódem 17 06 04					
	VV		Pozn.: nová položka					
	VV		"izolace tepelná nad trapézovým plechem m č 105" 0 811		0,811			
	VV		Součet		0,811			
D	998		Přesun hmot					
99	K	998011002	Přesun hmot pro budovy zděné v přes 6 do 12 m	t	47,388			
	PP		Přesun hmot pro budovy občanské vybavení, bydlení výrobu a služby s nosnou svislou konstrukcí zděnou z cihel, tvárnic nebo kamene vodorovně dopravní vzdáleností do 100 m pro budovy výšky přes 6 do 12 m					
D	PSV		Práce a dodávky PSV					
D	711		Izolace proti vodě vlhkosti a plynům					
102	K	711161212	Izolace proti zemní vlhkosti a plynům popovými fóliemi na ploše v 8,0 mm, tl do 0,6 mm	m2	5,030			
	PP		Izolace proti zemní vlhkosti a plynům popovými fóliemi na ploše svislé S vrstva ochranná, odvětrávací a drenážní výška nopku 8,0 mm tl fólie do 0,6 mm					
	VV		Pozn.: změna množství, výpočet množství není správný					
	VV		Pozn.: jednotková cena viz SO 01, pol.č.102					
	VV		"izolace soklu"					
	VV		((62,8+13,1)*2-(1,55*2+4,0+5,8*4+5,0*4))*(0,3+0,1)		40,600			
	VV		Součet		40,600			
	VV		původní výměra:					
	VV		-40,600		-40,600			

Typ	Kód	Popis	M.J	Množství	J cena [CZK]	Cena celkem [CZK]	Genová soustava
W		MJ					
W		PŘEPOČET: chybí 5,03 m2					
W		"sokl" (0,30+0,10)*(2*62,80+2*13,10)		60,720			
W		-0,30*5,00*4		-6,000			
W		-0,30*5,80*4		-8,960			
W		-0,30*4,00		-1,200			
W		-0,30*1,55*2		0,930			
W		Součet		5,030			
111	K 998711202	Přesun hmot procentní pro izolace proti vodě, vlhkosti a plynům v objektech v přes 6 do 12 m	%	8,048			
PP		Přesun hmot pro izolace proti vodě, vlhkosti a plynům stanovený procentní sazbou (%) z ceny vodorovná dopravní vzdálenost do 50 m v objektech výšky přes 6 do 12 m					
D	713	Izolace tepelné					
125	K 713001001X	D+M Bloky z termoplastické pěny na bázi polymeru polystyrenu, CF200, 200x200x100 mm	kus	4,000			
PP		D+M Bloky z termoplastické pěny na bázi polymeru polystyrenu, CF200, 200x200x100 mm					
W		Pozn: změna množství, výpočet množství není správný					
W		Pozn: jednotková cena viz SO 01, pol č 125					
W		"Prokotvení požárních žebříků" 8*2+6		22,000			
W		"pro kotvení přístřešku na kola" 5		5,000			
W		Součet		27,000			
W		původní výměra		27			
W		MJ					
W		PŘEPOČET: chybí 4 ks					
W		"požární žebřík" 2*(2*5)+6		26,000			
W		"přístřešek na kola" 5		5,000			
W		Součet		4,000			
212	K 713110811	Odstranění tepelné izolace stropů volně kladené z vláknitých materiálů suchých tl do 100 mm	m2	578,960			
PP		Odstranění tepelné izolace stropů nebo podlahů z tepelné izolace desek, bloků volně kladených z vláknitých materiálů suchých, tloušťka izolace do 100 mm					
W		Pozn: nová položka					
W		viz. výkres REZY STÁVAJÍCÍ STAV bourání (03)					
W		Pozn: V prostoru nad trapezovým plechem se nachází tepelná izolace 2x tl 100 mm. Tato izolace není v PD ani v rozpočtu					
W		"S 1 m č 105 2x 100 mm" 289,48*2		578,960			
W		Součet		578,960			
136	K 998713202	Přesun hmot procentní pro izolace tepelné v objektech v přes 6 do 12 m	%	226,764			
PP		Přesun hmot pro izolace tepelné stanovený procentní sazbou (%) z ceny vodorovná dopravní vzdálenost do 50 m v objektech výšky přes 6 do 12 m					
D	751	Vzduchotechnika					
148	K 751398825	Demontáž větrací mřížky stávkové průřezu přes C 200 m2	kus	57,000			
PP		Demontáž větrací mřížky stávkové průřezu přes C 200 m2					
W		Pozn: změna množství, výpočet množství není správný					
W		viz. výkres POHLEDY STÁVAJÍCÍ STAV H stávkující ventilací mřížky					
W		Pozn: jednotková cena viz SO 01, pol č 148					
W		odpočet původního množství		-1			
W		MJ					
W		PŘEPOČET:					
W		Pozn:					
W		SV - exterieur					
W		"150x300 mm garáže + kompresorovna" 12+1		13,000			
W		"350x350 mm kompresorovna" 1		1,000			
W		"550x350 mm kompresorovna" 1		1,000			
W		JZ - exterieur					
W		"150x300 mm garáže" 13		13,000			
W		"800x500 mm VZT" 1		1,000			
W		SZ - exterieur					
W		"350x350 mm kotlina" 1		1,000			
W		SV - interier					
W		"150x300 mm garáže + kompresorovna" 12+1		13,000			
W		"350x350 mm kompresorovna" 1		1,000			
W		JZ - interier					
W		"150x300 mm garáže" 13		13,000			
W		SZ - interier					
W		"350x350 mm kotlina" 1		1,000			
W		Součet		57,000			
149	K 998751202	Přesun hmot procentní pro vzduchotechniku v objektech výšky do 12 m	%	142,500			
PP		Přesun hmot pro vzduchotechniku stanovený procentní sazbou (%) z ceny vodorovná dopravní vzdálenost do 50 m v objektech výšky do 12 m					
D	762	Konstrukce lešácké					
150	K 762361311	konstrukční a vyrovnávací vrstva pod kempirské prvky (atiky) z desek dřevotřípkových tl 18 mm	m2	6,075			
PP		Konstrukční vrstva pod kempirské prvky pro odvětrávání horních úrovní zdi a nadezdívek (atik) z desek dřevotřípkových šroubovaných do podkladu, tloušťka desky 18 mm					
W		Pozn: změna množství, výpočet množství není správný					
W		Pozn: jednotková cena viz SO 01, pol č 150					
W		"OSB deska na atiku"					

PČ	Typ	Kód	Popis	MJ	Množství	J cena [CZK]	Cena celkem [CZK]	Cenová soustava
	W		"Výpis výrobků klempířské konstrukce ozn. K5"					
	W		104,5*0,45		47,025			
	W		"Výpis výrobků klempířské konstrukce ozn. K11"					
	W		13,5*0,45		6,075			
	W		Součet		53,100			
	W		původní výměra:					
	W		-53,100		-53,100			
	W			MJ				
	W		PŘEPOČET: chybi 6,075 m2					
	W		"K 05" 104,50*0,45		47,025			
	W		"K.11" 2*13,50*0,45		12,150			
	W		Součet		6,075			
151	K	998762202	Přesun hmot procentní pro kce tesafské v objektech v přes 6 do 12 m	%	29,767			
	PP		Přesun hmot pro konstrukce klempířské stanovany procentní sazbou (%) z ceny vodorovná dopravní vzdálenost do 50 m v objektech výšky přes 6 do 12 m					
	D	764	Konstrukce klempířské					
214	K	764212663	Opiechování rovné okapové hrany z Pz s povrchovou úpravou rš 250 mm	m	1,000			
	PP		Opiechování střešních prvků z pozinkovaného plechu s povrchovou úpravou okapu střechy rovné okapovým plechem rš 250 mm					
	W		Pozn : nová položka					
	W		Pozn : je ve výpisu klempířských prvků, v rozpočtu chybi					
	W		"K 09" 2*0,50		1,000			
166	K	998764202	Přesun hmot procentní pro konstrukce klempířské v objektech v přes 6 do 12 m	%	95,119			
	PP		Přesun hmot pro konstrukce klempířské stanovany procentní sazbou (%) z ceny vodorovná dopravní vzdálenost do 50 m v objektech výšky přes 6 do 12 m					
	D	765	Krytina skládaná					
167	K	765131857	Demontáž vlnité azbestocementové krytiny sklonu do 30° do suší	m2	11,526			
	PP		Demontáž azbestocementové krytiny vlnité sklonu do 30° do suší					
	W		Pozn : změna množství, výpočet množství není správný					
	W		Pozn : jednotková cena viz SO 01, pol.č.167					
	W		"Demontáž střešní krytiny"					
	W		(25,11+0,35+10,788)*6,6*2*-1		478,474			
	W			MJ				
	W		PŘEPOČET:					
	W		bourání střechy					
	W		"S 2" (35,00)*(7,00+7,00)		490,000			
	W		Součet		11,526			
168	K	998765202	Přesun hmot procentní pro krytiny skládané v objektech v přes 6 do 12 m	%	29,852			
	PP		Přesun hmot pro krytiny skládané stanovany procentní sazbou (%) z ceny vodorovná dopravní vzdálenost do 50 m v objektech výšky přes 6 do 12 m					

DODATEČNÉ ZJIŠTĚNÍ

292 658 28

ZMĚNOVÝ LIST

věc: Detail řešení uchycení vaznic.

07

Stavba:			
Objekt:	Rekonstrukce objektu garáží nákladních vozidel - Jaroměř		
Předkládá:	VALC, s.r.o.	Datum:	09.11.2023

Odesláno / předáno:	Přílohy / počet listů		
poštou		1) Položkový rozpočet změny	1 listů
e-mailem	<input checked="" type="checkbox"/>	2) Projektové podklady	listů, výkresů
osobně		3) Fotodokumentace a ostatní přílohy	2 listů

1 Technický popis změny:

1.1 Popis původního řešení:

Projektová dokumentace (výkresová ani textová část) neobsahuje konkrétní návrh řešení.

1.2 Popis nového řešení:

Generální projektant zrevidoval a doplnil projektovou dokumentaci, včetně statiky. Byly doplněny detaily styku vaznic a vazníků.

2 Zdůvodnění změny:

Na základě doplnění a revize projektové dokumentace došlo k dopřesnění montážních styků mezi vaznicemi a vazníky.

CHYBA PD

223.349,03 Kč

3 Vliv na dopracování projektové dokumentace:	<input checked="" type="checkbox"/>	ANO		NE
---	-------------------------------------	-----	--	----

4 Dopad do smluvních termínů:	<input checked="" type="checkbox"/>	ANO - 2 týdny <small>(uvést návrh prodloužení lhůty smluvního termínu)</small>		NE
-------------------------------	-------------------------------------	---	--	----

5 Náklady:	Cena méněprací (odpočet):	-	0,00 Kč	bez DPH
	Cena víceprací (přípočet):	+	223 349,03 Kč	bez DPH
	Výsledná ceny změny:		223 349,03 Kč	bez DPH

6 Schválil:

za zhotovitele:	za TDS:	za TDS - specialistu:	za AD:	za uživatele:	za objednatele:

KRYCÍ LIST SOUPISU PRACÍ

Stavba:

ZMĚNOVÉ LISTY - Rekonstrukce objektu garáží nákladních vozidel - Jaroměř

Objekt:

ZL-07 - Demontáž a zpětná montáž vazniček

KSO:

Místo: Do Končin 396, 551 01 Jaroměř - Jakubské Předměstí

CC-CZ:

Datum: 27. 3. 2023

Zadavatel:

Údržba silnic Královéhradeckého kraje a s.

IČ:

27502988

DIČ:

CZ27502988

Zhotovitel:

VALC, s.r.o.

IČ:

45537151

DIČ:

CZ45537151

Projektant:

IRBOS s.r.o. -

IČ:

25933094

DIČ:

CZ25933094

Zpracovatel:

IČ:

DIČ:

Poznámka:

Soupis prací je sestaven s využitím Cenové soustavy ÚRS. Položky, které pochází z této cenové soustavy, jsou ve sloupci 'Cenová soustava' označeny popisem 'CS ÚRS' a úrovní příslušného kalendářního pololetí. Veškeré další informace vymezení popis a podmínky použití těchto položek z Cenové soustavy, které nejsou uvedeny přímo v soupisu prací, jsou neomezeně dále k dispozici na webu podmínky.urs.cz.

Cena bez DPH

223 349,03

	Základ daně	Sazba daně	Výše daně
DPH základní	223 349,03	21,00%	46 903,30
DPH snížená	0,00	15,00%	0,00

Cena s DPH

v CZK

270 252,33

SOUPIS PRACÍ

Stavba

ZMĚNOVÉ LISTY - Rekonstrukce objektu garáží nákladních vozidel - Jaroměř

Objekt:

ZL-07 - Demontáž a zpětná montáž vaznic

Místo: Do Končin 396, 551 01 Jaroměř - Jakubské Předměstí

Datum: 27.3.2023

Zadavatel: Údržba silnic Královehradeckého kraje a.s.

Projektant: IRBOS s.r.o.

Zhotovitel: VALC, s.r.o.

Zpracovatel:

PČ	Typ	Kód	Popis	MJ	Množství	Jed. cena [CZK]	Cena celkem [CZK]	Cenová soustava
----	-----	-----	-------	----	----------	-----------------	-------------------	-----------------

Náklady soupisu celkem

223 349,03

D HSV Práce a dodávky HSV

D 9 Ostatní konstrukce a práce, bourání

1	K	945412111	Teleskopická hydraulická montážní plošina výška zdvihu do 8 m	den	8,000			
	PP		Teleskopická hydraulická montážní plošina na samostatném podvozku s otočným košem výšky zdvihu do 8 m					
2	K	977171233	Vrty do profilové oceli průměru přes 10 do 20 mm tloušťky přes 10 do 15 mm	kus	560,000			
	PP		Vrty do profilové oceli na staveništi (nosníky, uheřníky, plocha oceli) průměru přes 10 do 20 mm tloušťky přes 10 do 15 mm					
	VV		"otvory do plechu a vaznicek II 10 mm, průměr 12 mm" 560			560,000		
3	K	977271113	Rezáni ocelových profilů na staveništi úhlovou bruskou průřezu přes 1000 do 1500 mm ²	kus	280,000			
	PP		Rezáni ocelových profilů na staveništi úhlovou bruskou průřezu přes 1000 do 1500 mm ²					
	VV		"zajištění (zarovnání) konců vaznicek" 2*140			280,000		

D PSV Práce a dodávky PSV

D 767 Konstrukce zámečnické

4	K	767995111	Montáž atypických zámečnických konstrukcí hm do 5 kg	kg	395,640			
	PP		Montáž ostatních atypických zámečnických konstrukcí hmotnosti do 5 kg					
	VV		Pozn: nová položka					
	VV		Pozn: spojení vaznicek k vaznicím					
	VV		"spojovací plochá ocel 225x80x10 mm, 280 kusů" 0,225*8,28*280			395,640		
5	M	13010272	tyč ocelová plochá jakost S235JR (11 375) 80x10mm	t	0,435			
	PP		tyč ocelová plochá jakost S235JR (11 375) 80x10mm					
	VV		Pozn: nová položka					
	VV		Pozn: spojení vaznicek k vaznicím					
	VV		"spojovací plochá ocel 225x80x10 mm, 280 kusů" 0,225*8,28*280/1000*1,10			0,435		
6	K	767991911	Opravy zámečnických konstrukcí ostatní - samostatné svařování	m	78,400			
	PP		Ostatní opravy svařováním					
	VV		Pozn: nová položka					
	VV		Pozn: spojení vaznicek k vaznicím - svařování					
	VV		"spojovací plochá ocel 225x80x10 mm 280 kusů" (2*0,10*0,08)*280			78,400		
7	K	998767202	Přesun hmot procentní pro zámečnické konstrukce v objektech v přes 6 do 12 m	%	813,477			
	PP		Přesun hmot pro zámečnické konstrukce stanovený procentní sazbou (%) z ceny vodorovná dopravní vzdálenosti do 50 m v objektech výšky přes 6 do 12 m					

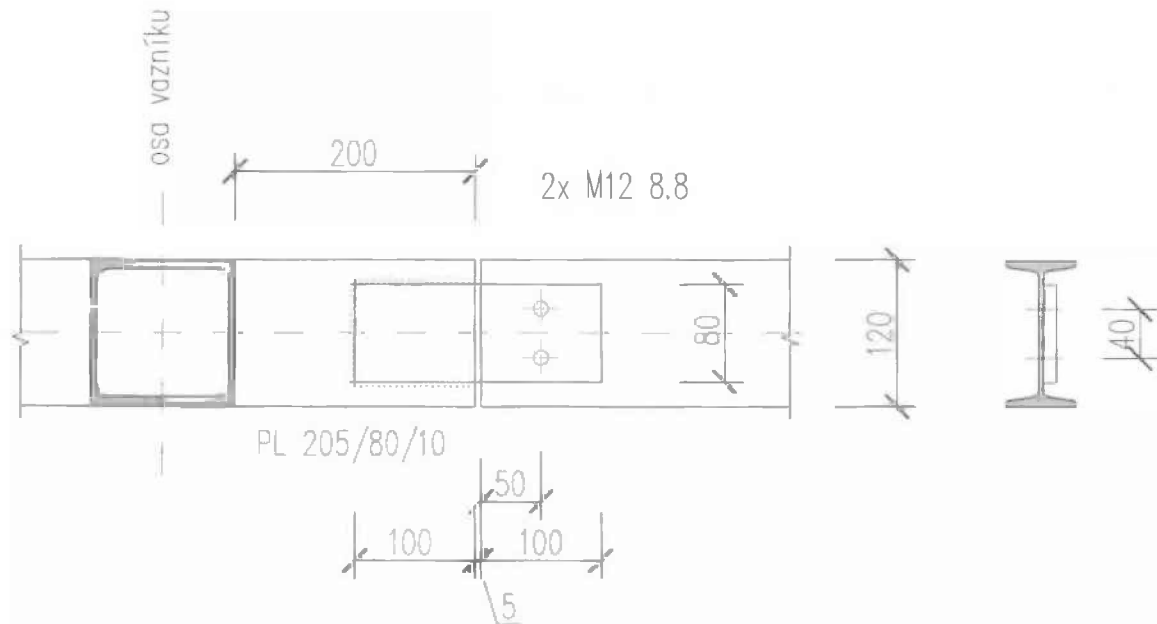
D HZS Hodinové zúčtovací sazby

8	K	HZS2132	Hodinová zúčtovací sazba zámečnick odborný	hod	128,000			
	PP		Hodinové zúčtovací sazby profesí PSV provádění stavebních konstrukcí zámečnick odborný					
	VV		"montáž pevnostních šroubů včetně podložek a matic" 8" dní*2" pracovníci" 8" hodin"			128,000		
9	M	30925273	šroub metrický celozávit DIN 933 8 8 BZ M12x60mm	100 kusů	5,600			
	PP		šroub metrický celozávit DIN 933 8 8 BZ M12x60mm					
	VV		Pozn: nová položka					
	VV		Pozn: spojení vaznicek k vaznicím					
	VV		140*4/100			5,600		
10	M	31111006	matice přesná šestihránná Pz DIN 934-8 M12	100 kusů	5,600			
	PP		matice přesná šestihránná Pz DIN 934-8 M12					
11	M	31120006	podložka DIN 125-A ZB D 12mm	100 kusů	5,600			
	PP		podložka DIN 125-A ZB D 12mm					

CHYBA PD

<p>INVESTOR:</p> <p>ÚDRŽBA SILNIC KH KRAJE a.s.</p> <p>KUTNOHORSKÁ 59 560 04 HRADEC KRÁLOVÉ</p>	 <p>OFFICE: PAVLA HANUŠE 252 HRADEC KRÁLOVÉ</p>			
<p>PROFESE :</p> <p>STAVEBNĚ KONSTRUKČNÍ</p>	<p>HLAVNÍ ARCHITEKT PROJEKTU :</p> <p>ING. RADEK MYŠÁK</p>			
<p>ZPRACOVATEL DOKUMENTACE :</p> <p>ING. JIŘÍ FALTUS JUNGMANNOVA 1440 500 02 HRADEC KRÁLOVÉ</p>	<p>PROJEKTANT PROFESE :</p> <p>ING. J. FALTUS</p>			
	<p>VYPRACOVAL :</p> <p>ING. J. FALTUS</p>			
<p>STUPEŇ DOKUMENTACE :</p> <p>DPPS</p>	<p>STAVEBNÍ OBJEKT :</p> <p>STŘEŠNÍ KONSTRUKCE</p>			
<p>OBSAH PŘÍLOHY :</p> <p>TECHNICKÁ ZPRÁVA A STATICKÝ VÝPOČET</p>			<p>Č. ZAKÁZKY :</p>	
<p>NÁZEV STAVBY :</p> <p>REKONSTRUKCE OBJEKTU GARÁŽÍ NÁKLADNÍCH VOZIDEL</p>			<p>PARE :</p>	
<p>MÍSTO STAVBY :</p> <p>JAROMĚŘ, Do Končin 396</p>			<p>1</p>	
<p>ČÍSLO PŘÍLOHY</p>	<p>D.1.2.1a</p>	<p>FORMÁT</p> <p>1+12 A4</p>	<p>DATUM</p> <p>10/2023</p>	<p>MĚŘÍTKO</p>

detail montážního styčníku



závěr

Výpočtem v souladu s platnými normami ČSN EN bylo prokázáno, že nosné konstrukce střechy vyhoví 1.MS meznímu stavu únosnosti a 2.MS meznímu stavu použitelnosti. Objekt je stabilní.

Před zahájením prací je nutné vypracovat výrobní dodavatelskou dokumentaci, ve které bude, kromě jiného, obsažen podrobný výkaz materiálu apod.

Před výrobou OK je nutné detailně zaměřit stávající geometrii konstrukcí.

V Hradci Králové
03.10.2023

Ing. Jiří Faltus



ZMĚNOVÝ LIST

08

věc: Bourání přízdívky pro demontáž ocelových vazníků

Stavba:			
Objekt:	Rekonstrukce objektu garáží nákladních vozidel - Jaroměř		
Předkládá:	VALC, s.r.o.	Datum:	26.10.2023

Odesláno / předáno:	Přílohy / počet listů		
poštou	<input type="checkbox"/>	1) Položkový rozpočet změny	1 listů
e-mailem	<input checked="" type="checkbox"/>	2) Projektové podklady	listů, výkresů
osobně	<input type="checkbox"/>	3) Fotodokumentace a ostatní přílohy	1 listů

1 Technický popis změny:

1.1 Popis původního řešení:

Nebylo žádné řešení.

1.2 Popis nového řešení:

Bourání přízdívky pro demontáž ocelových vazníků

2 Zdůvodnění změny:

Po celé délce sedlové střechy na severovýchodní straně byla přízdívka na výšku 130 mm.

Tu jsme museli odbourat, aby bylo možné demontovat vazničku a následně celý vazník.

Toto zdivo bylo na výšku přizdženo mezi věncem s střechem a na šířku mezi vnější plochou stěny a profilem I 120 (vaznička).

Po zpětném usazení vazníků a položení střešních panelů, budeme muset tuto dozdvíku opětovně dozdit.

Nic z toho není v PD ani ve výkazu výměr.

DODATEČNÉ ZJIŠTĚNÍ

9 337,11 Kč

3 Vliv na dopracování projektové dokumentace:

ANO

 NE

4 Dopad do smluvních termínů:

ANO

(uvést návrh prodloužení lhůty smluvního termínu)

 NE

5 Náklady:	Cena méněprací (odpočet):	-	0,00 Kč	bez DPH
	Cena víceprací (přípočet):	+	9 337,11 Kč	bez DPH
	Výsledná ceny změny:		9 337,11 Kč	bez DPH

6 Schválil:

za zhotovitele:

za TDS:

za TDS - specialistu:

za AD:

za uživatele:

za objednatele:

KRYCÍ LIST SOUPISU PRACÍ

Stavba:

ZMĚNOVÉ LISTY - Rekonstrukce objektu garáží nákladních vozidel - Jaroměř

Objekt:

ZL-08 - Bourání dozdivky OK, zpětná dozdivka

KSO:

Místo: Do Končin 396, 551 01 Jaroměř - Jakubské Předměstí

CC-CZ:

Datum: 27. 3. 2023

Zadavatel:

Údržba silnic Královéhradeckého kraje a s

IČ:

27502988

DIČ:

CZ27502988

Zhotovitel:

VALC, s.r.o.

IČ:

45537151

DIČ:

CZ45537151

Projektant:

IRBOS s.r.o.-

IČ:

25933094

DIČ:

CZ25933094

Zpracovatel:

IČ:

DIČ:

Poznámka:

Soupis prací je sestaven s využitím Cenové soustavy ÚRS. Položky, které pochází z této cenové soustavy, jsou ve sloupci 'Cenová soustava' označeny popisem 'CS ÚRS' a úrovní příslušného kalendářního pololetí. Veškeré další informace vymezující popis a podmínky použití těchto položek z Cenové soustavy, které nejsou uvedeny přímo v soupisu prací, jsou neomezeně dále k dispozici na webu podminky.urs.cz.

Cena bez DPH

9 337,11

	Základ daně	Sazba daně	Výše daně
DPH základní	9 337,11	21,00%	1 960,79
DPH snížená	0,00	15,00%	0,00

Cena s DPH

v CZK

11 297,90

SOUPIS PRACÍ

Stavba:

ZMĚNOVÉ LISTY - Rekonstrukce objektu garáží nákladních vozidel - Jaroměř

Objekt:

ZL-08 - Bourání dozdivky OK, zpětná dozdivka

Místo: Do Končin 396, 551 01 Jaroměř - Jakubské Předměstí

Datum: 27. 3. 2023

Zadavatel: Údržba silnic Královohradeckého kraje a.s.

Projektant: IRBOS s.r.o.

Zhotovitel: VALC, s.r.o.

Zpracovatel:

PČ	Typ	Kód	Popis	MJ	Množství	J.cena [CZK]	Cena celkem [CZK]	Cenová soustava
----	-----	-----	-------	----	----------	--------------	-------------------	-----------------

Náklady soupisu celkem

9 337,11

D	HSV	Práce a dodávky HSV					
230	K	311231135	Zdivo nosné z cihel dl 250 mm P15 na SMS 5 MPa	m3	0,704		
	PP		Zdivo z cihel pálených nosné z cihel glazovaných 250 mm P 15 na maltu ze suché směsi 5 MPa				
	VV		Pozn.: nová položka				
	VV		zpětná nadezdivka OK SV straně po celé délce sedlové střechy S 2, není v rozpočtu ani v PD				
	VV		Pozn.: viz foto příloha				
	VV		(36,12*0,15)*0,13		0,704		
D	9	Ostatní konstrukce a práce bourání					
216	K	962032241	Bourání zdiva z cihel pálených nebo vápenopískových na MC přes 1 m3	m3	0,704		
	PP		Bourání zdiva nadezdivky z cihel nebo tvárníc z cihel pálených nebo vápenopískových, na maltu cementovou, objemu přes 1 m3				
	VV		Pozn.: nová položka				
	VV		bourání nadezdivky OK SV straně po celé délce sedlové střechy S 2, není v rozpočtu ani v PD				
	VV		Pozn.: viz foto příloha, v=13 cm, š=15 cm				
	VV		(36,12)*0,13*0,15		0,704		
D	997	Přesun sutě					
94	K	997013112	Vnitrostaveništní doprava suti a vybouraných hmot pro budovy v přes 6 do 9 m s použitím mechanizace	t	1,373		
	PP		Vnitrostaveništní doprava suti a vybouraných hmot vodorovně do 50 m svisle s použitím mechanizace pro budovy a haty výšky přes 6 do 9 m				
95	K	997013501	Odvoz suti a vybouraných hmot na skládku nebo meziskládku do 1 km se složením	t	1,373		
	PP		Odvoz suti a vybouraných hmot na skládku nebo meziskládku se složením na vzdálenost do 1 km				
96	K	997013509	Příplatek k odvozu suti a vybouraných hmot na skládku ZKD 1 km přes 1 km	t	19,222		
	PP		Odvoz suti a vybouraných hmot na skládku nebo meziskládku se složením, na vzdálenost Příplatek k ceně za každý další i započatý 1 km přes 1 km				
	VV		1,373*14 *Přepočtené koeficientem množství		19,222		
229	K	997013603	Poplatek za uložení na skládce (skládkovně) stavebního odpadu cihelného kód odpadu 17 01 02	t	1,373		
	PP		Poplatek za uložení stavebního odpadu na skládce (skládkovně) cihelného zařazeného do Katalogu odpadů pod kódem 17 01 02				
D	998	Přesun hmot					
99	K	998011002	Přesun hmot pro budovy zděné v přes 6 do 12 m	t	1,153		
	PP		Přesun hmot pro budovy občanské vybavení bydlen. výroba a služby s nosnou svislou konstrukcí zděnou z cihel, tvárníc nebo kamene vodorovná dopravní vzdálenost ca 100 m pro budovy výšky přes 6 do 12 m				

			DODATEČNÉ ZJIŠTĚNÍ				
--	--	--	--------------------	--	--	--	--



ZMĚNOVÝ LIST

09

věc: Oprava položky montáže nadpraží.

Stavba:			
Objekt:	Rekonstrukce objektu garáží nákladních vozidel - Jaroměř		
Předkládá:	VALC, s.r.o.	Datum:	09.11.2023

Odesláno / předáno:		Přílohy / počet listů	
poštou	<input type="checkbox"/>	1) Položkový rozpočet změny	1 listů
e-mailem	<input checked="" type="checkbox"/>	2) Projektové podklady	listů, výkresů
osobně	<input type="checkbox"/>	3) Fotodokumentace a ostatní přílohy	listů

1 Technický popis změny:

1.1 Popis původního řešení:

V původním PD je nevhodně stanovená položka na montáž ocelových nosníků - nadpraží.

1.2 Popis nového řešení:

Nevyhovující položka je nahrazena položkou, která odpovídá povaze montáže ocelových konstrukcí - nadpraží.

2 Zdůvodnění změny:

Stávající položka obsahuje montáž ocelových nosníků na zdivo. Nosníky se ve skutečnosti montují jako ocelová konstrukce na ocelové sloupy. Nová položka zohledňuje řešení dle požadavků PD a skutečnosti na stavbě.

CHYBA PD

56.573,29 Kč

3 Vliv na dopracování projektové dokumentace:

ANO

 NE

4 Dopad do smluvních termínů:

ANO

(uvést návrh prodloužení lhůty smluvního termínu)

 NE

5 Náklady:	Cena méněprací (odpočet):	-	-48 221,59 Kč	bez DPH
	Cena víceprací (přípočet):	+	104 794,88 Kč	bez DPH
	Výsledná ceny změny:		56 573,29 Kč	bez DPH

6 Schválil:

za zhotovitele:


za TDS:

za TDS - specialistu:

za AD:

za uživatele:

za objednatele:

					
--	--	--	--	--	--

KRYCÍ LIST SOUPISU PRACÍ

Stavba:

ZMĚNOVÉ LISTY - Rekonstrukce objektu garáží nákladních vozidel - Jaroměř

Objekt:

ZL-09 - Oprava položky montáže nadpraží

KSO:

Místo: Do Končin 396, 551 01 Jaroměř - Jakubské Předměstí

CC-CZ:

Datum: 27 3 2023

Zadavatel:

Údržba silnic Královéhradeckého kraje a.s.

IČ:

27502988

DIČ:

CZ27502988

Zhotovitel:

VALC, s.r.o.

IČ:

45537151

DIČ:

CZ45537151

Projektant:

IRBOS s.r.o.-

IČ:

25933094

DIČ:

CZ25933094

Zpracovatel:

IČ:

DIČ:

Poznámka:

Soupis prací je sestaven s využitím Cenové soustavy ÚRS. Položky, které pochází z této cenové soustavy, jsou ve sloupci 'Cenová soustava' označeny popisem 'CS ÚRS' a úrovni příslušného kalendářního pololetí. Veškeré další informace vymezení popis a podmínky použití těchto položek z Cenové soustavy, které nejsou uvedeny přímo v soupisu prací, jsou neomezeně dále k dispozici na webu podmínky.urs.cz.

Cena bez DPH

56 573,29

	Základ daně	Sazba daně	Výše daně
DPH základní	56 573,29	21,00%	11 880,39
DPH snížená	0,00	15,00%	0,00

Cena s DPH

v CZK

68 453,68

SOUPIS PRACÍ

Stavba:

ZMĚNOVÉ LISTY - Rekonstrukce objektu garáží nákladních vozidel - Jaroměř

Objekt:

ZL-09 - Oprava položky montáže nadpraží

Místo: Do Končin 396, 551 01 Jaroměř - Jakubské Předměstí

Datum: 27. 3. 2023

Zadavatel: Údržba silnic Královehradeckého kraje a s.

Projektant: IRBOS s.r.o.-

Zhotovitel: VALC, s r o

Zpracovatel.

PČ	Typ	Kód	Popis	MJ	Množství	J cena [CZK]	Cena celkem [CZK]	Cenová soustava
----	-----	-----	-------	----	----------	--------------	-------------------	-----------------

Náklady soupisu celkem

56 573,29

D	HSV		Práce a dodávky HSV					
D	3		Svislé a kompletní konstrukce					
1	K	317941123	Osazování ocelových válcovaných nosníků na zdivu I, IE, U, UE nebo L přes č. 14 do č. 22 nebo výšky do 220 mm	t	4,309			
	PP		Osazování ocelových válcovaných nosníků na zdivu I nebo IE nebo U nebo UE nebo L č. 14 až 22 nebo výšky do 220 mm					
	W		"Průvlak P1 - HEA 200 -42,3kg/m "					
	W		(6,3*42,3)*2*6/1000		3,198			
	W		"Průvlak P2 - HEA 220 -50,5kg/m "					
	W		(5,5*50,5)*2*2/1000		1,111			
	W		Součet		4,309			
	W		4,309*-1 *Přepočtené koeficientem množství		-4,309			
D	9		Ostatní konstrukce a práce, bourání					
2	K	953946131	Montáž atypických ocelových kci hmotnosti přes 0,5 do 1 t z profilů hmotnosti přes 30 kg/m	t	4,309			
	PP		Montáž atypických ocelových konstrukcí profilů hmotnosti přes 30 kg/m hmotnosti konstrukce přes 0,5 do 1 t					
	W		Výpočet je stejný jako v zadání v SO-01 v položce č 18, výčet průvleků P1 a P2					
	W		Změna položky: Původní položka řeší montáž vazníků do maltového lože. Tato položka řeší nadpraží (oc. nosník) jako montáž zámečnická konstrukce					
	W		"množství viz položek č 1, také SO-01 v položka č 18" 4,309		4,309			

CHYBA PD

ZMĚNOVÝ LIST

věc: Změna elektroinstalace

10

Stavba:			
Objekt:	Rekonstrukce objektu garáží nákladních vozidel - Jaroměř		
Předkládá:	VALC, s.r.o.	Datum:	08.11.2023

Odesláno / předáno:	Přílohy / počet listů		
poštou		1) Položkový rozpočet změny	1 listů
e-mailem	<input checked="" type="checkbox"/>	2) Projektové podklady	listů, výkresů
osobně		3) Fotodokumentace a ostatní přílohy	1 listů

1 Technický popis změny:**1.1 Popis původního řešení:**

V původní dokumentaci se uvažovalo s ponecháním stávajících elektrorozvodů, svítidel a zemnicí soustavy. Před zahájením prací mělo dojít k jejich sejmutí a po provedení rekonstrukce jejich zpětné nainstalování.

1.2 Popis nového řešení:

Po zjištění skutečného technického stavu stávající elektroinstalace, bylo rozhodnuto o kompletní výměně svítidel, části kabeláže a kompletní výměně zemnicí soustavy.

2 Zdůvodnění změny:

Investor rozhodl o výměně demontovaných komponentů na základě zjištění jejich nevyhovujícího stavu.

POŽADAVEK INVESTORA

620.823,62,- Kč

3 Vliv na dopracování projektové dokumentace:	<input checked="" type="checkbox"/> ANO	<input type="checkbox"/> NE
--	---	-----------------------------

4 Dopad do smluvních termínů:	<input checked="" type="checkbox"/> ANO - 2 týdny (uvést návrh prodloužení lhůty smluvního termínu)	<input type="checkbox"/> NE
--------------------------------------	--	-----------------------------

5 Náklady:	Cena méněprací (odpočet):	-	-120 555,80 Kč	bez DPH
	Cena víceprací (přípočet):	+	741 379,42 Kč	bez DPH
	Výsledná ceny změny:		620 823,62 Kč	bez DPH

6 Schválil:

za zhotovitele:	za TDS:	za TDS - specialistu:	za AD:	za uživatele:	za objednatele:

REKAPITULACE STAVBY

Kód: 470-ZL
Stavba: **ZMĚNOVÉ LISTY - Rekonstrukce objektu garáží nákladních vozidel - Jaroměř**

KSO:
Místo: Do Končín 396, 551 01 Jaroměř - Jakubské Předměstí

CC-CZ:
Datum: 27. 3. 2023

Zadavatel:
Údržba silnic Královéhradeckého kraje a s

IČ: 27502988
DIČ: CZ27502988

Zhotovitel:
VALC, s r o .

IČ: 45537151
DIČ: CZ45537151

Projektant:
IRBOS s r o .

IČ: 25933094
DIČ: CZ25933094

Zpracovatel:

IČ:
DIČ:

Poznámka:

Soupis prací je sestaven s využitím Cenové soustavy ÚRS. Položky, které pochází z této cenové soustavy, jsou ve sloupci 'Cenová soustava' označeny popisem 'CS ÚRS' a úrovní příslušného kalendářního pololetí. Veškeré další informace vymezející popis a podmínky použití těchto položek z Cenové soustavy, které nejsou uvedeny přímo v soupisu prací, jsou neomezeně dále k dispozici na webu podmínek urs.cz.

Cena bez DPH			620 823,62
DPH základní	Sazba daně	Základ daně	Výše daně
snížená	21,00%	620 823,62	130 372,96
	15,00%	0,00	0,00
Cena s DPH v CZK			751 196,58

REKAPITULACE OBJEKTŮ STAVBY A SOUPISŮ PRACÍ

Kód: 470-ZL

Stavba: ZMĚNOVÉ LISTY - Rekonstrukce objektu garáží nákladních vozidel - Jaroměř

Místo: Do Končin 396, 551 01 Jaroměř - Jakubské Předměstí

Datum: 27.3.2023

Zadavatel: Údržba silnic Královéhradeckého kraje a.s.

Projektant: IRBOS s.r.o.

Zhotovitel: VALC, s.r.o.

Zpracovatel:

Kód	Popis	Cena bez DPH [CZK]	Cena s DPH [CZK]	Typ
Náklady stavby celkem		620 823,62	751 196,58	
ZL-10	EL, RH úprava, hromosvod			
ZL-10a	EL úprava - MĚNĚPRÁCE			
ZL-10b	EL úprava - VÍCEPRÁCE			
ZL-10c	RH úprava - MĚNĚPRÁCE			
ZL-10d	RH úprava - VÍCEPRÁCE			

KRYCÍ LIST SOUPISU PRACÍ

Stavba:

ZMĚNOVÉ LISTY - Rekonstrukce objektu garáže nákladních vozidel - Jaroměř

Objekt:

ZL-10 - EL, RH úprava, hromosvod

Soupis:

ZL-10a - EL úprava - MĚNĚPRÁCE

KSO:

Místo: Do Končin 396, 551 01 Jaroměř - Jakubské Předměstí

CC-CZ:

Datum: 27. 3. 2023

Zadavatel:

Údržba silnic Královehradeckého kraje a s.

IC:

27502988

DIČ:

CZ27502988

Zhotovitel:

VALC, s.r.o.

IC:

45537151

DIČ:

CZ45537151

Projektant:

IRBOS s.r.o.-

IC:

25933094

DIČ:

CZ25933094

Zpracovatel:

IC:

DIČ:

Poznámka:

Soupis prací je sestaven s využitím Cenové soustavy ÚRS. Položky, které pochází z této cenové soustavy, jsou ve sloupci 'Cenová soustava' označeny popisem 'CS ÚRS' a úrovní příslušného kalendářního pololetí. Veškeré další informace vymežující popis a podmínky použití těchto položek z Cenové soustavy, které nejsou uvedeny přímo v soupisu prací, jsou neomezeně dálkově k dispozici na webu podmínky urs.cz.

Cena bez DPH

-91 728,70

	Základ daně	Sazba daně	Výše daně
DPH základní	-91 728,70	21,00%	-19 263,03
DPH snížená	0,00	15,00%	0,00

Cena s DPH

v CZK

-110 991,73

SOUPIS PRACÍ

Stavba:

ZMĚNOVÉ LISTY - Rekonstrukce objektu garáží nákladních vozidel - Jaroměř

Objekt:

ZL-10 - EL, RH úprava, hromosvod

Soupis:

ZL-10a - EL úprava - MĚNĚPRÁCE

Místo:

Do Končin 396, 551 01 Jaroměř - Jakubské Předměstí

Datum:

27 3 2023

Zadavatel:

Údržba silnic Královéhradeckého kraje a s

Projektant:

IRBOS s.r.o.

Zhotovitel:

VALC, s.r.o.

Zpracovatel:

PČ	Typ	Kód	Popis	MJ	Množství	J.cena [CZK]	Cena celkem [CZK]	Cenová soustava
----	-----	-----	-------	----	----------	--------------	-------------------	-----------------

Náklady soupisu celkem

-91 728,70

D	MP		MĚNĚPRÁCE					
D	741 1		Elektroinstalace - silnoproud - původní rozpočet - odečet					
D	D2		Kabely a vodiče					
2	K	Pol9	Vodic CYY (54) 6	m	-120,000			
	PP		Vodic CYY (54) 6					
3	K	Pol10	Kabel CYKY-J 3x1,5	m	-190,000			
	PP		Kabel CYKY-J 3x1,5					
D	D3		Instalační materiál II.					
4	K	Pol11	Krabice 80/80, IP54 pro rozbočení	ks	-5,000			
	PP		Krabice 80/80 IP54 pro rozbočení					
5	K	Pol12	Svorka 3x2,5mm2	ks	-25,000			
	PP		Svorka 3x2,5mm2					
6	K	Pol13	Opjímka pro uzemnění plynového potrubí do DN63	ks	-5,000			
	PP		Opjímka pro uzemnění plynového potrubí do DN63					
D	D4		Trubky a žlaby					
7	K	Pol14	Kabelový žlab drátěný 60/50 připevněný na stěnu, včetně tvarovek	m	-65,000			
	PP		Kabelový žlab drátěný 60/50 připevněný na stěnu, včetně tvarovek					
8	K	Pol15	Tubka pevná DN23	m	-6,000			
	PP		Tubka pevná DN23					
D	D5		Hromosvod					
9	K	Pol16	Jímací tyč JT1,5m s podložkou a přitěží pro ploché střechy	ks	-1,000			
	PP		Jímací tyč JT1,5m s podložkou a přitěží pro ploché střechy					
10	K	Pol17	Drát AlMgSi D=8mm	m	-6,000			
	PP		Drát AlMgSi D=8mm					
11	K	Pol18	Svorka křížová SK	ks	-2,000			
	PP		Svorka křížová SK					
12	K	Pol19	Svorka pro připojení k tvči	ks	-2,000			
	PP		Svorka pro připojení k tvči					
D	D6		Neuvedené či nezbytné položky					
13	K	Pol20	Sekací a vrtací práce (vrtání do 80mm) a ostatní stavební výpomoci	kpl	-1,000			
	PP		Sekací a vrtací práce (vrtání do 80mm) a ostatní stavební výpomoci					
14	K	Pol21	Demontáž napájení větve na rozdělovači	hod	-6,000			
	PP		Demontáž napájení větve na rozdělovači					
15	K	Pol22	Odpojení původních zařízení a tras a opětovná montáž	hod	-40,000			
	PP		Odpojení původních zařízení a tras a opětovná montáž					
16	K	Pol23	Požární ucpávka pro EI 30	m2	-0,400			
	PP		Požární ucpávka pro EI 30					
17	K	Pol6	Montáž	hod	-50,000			
	PP		Montáž					
18	K	Pol24	Likvidace odpadu	t	-0,100			
	PP		Likvidace odpadu					
19	K	Pol25	Revize	hod	-15,000			
	PP		Revize					

KRYCÍ LIST SOUPISU PRACÍ

Stavba:

ZMĚNOVÉ LISTY - Rekonstrukce objektu garáží nákladních vozidel - Jaroměř

Objekt:

ZL-10 - EL, RH úprava, hromosvod

Soupis:

ZL-10b - EL úprava - VÍCEPRÁCE

KSO:

Místo: Do Končin 396, 551 01 Jaroměř - Jakubské Předměsti

CC-CZ:

Datum: 27. 3. 2023

Zadavatel:

Údržba silnic Královehradeckého kraje a.s.

IC:

27502988

DIČ:

CZ27502988

Zhotovitel:

VALC, s.r.o.

IC:

45537151

DIČ:

CZ45537151

Projektant:

IRBOS s.r.o.-

IC:

25933094

DIČ:

CZ25933094

Zpracovatel:

IC:

DIČ:

Poznámka:

Soupis prací je sestaven s využitím Cenové soustavy ÚRS. Položky, které pochází z této cenové soustavy, jsou ve sloupci 'Cenová soustava' označeny popisem 'CS ÚRS' a úrovni příslušného kalendářního pololetí. Veškeré další informace vymezení popis a podmínky použití těchto položek z Cenové soustavy, které nejsou uvedeny přímo v soupisu prací, jsou neomezeně dále k dispozici na webu podmínky urs.cz.

Cena bez DPH

690 241,52

	Základ daně	Sazba daně	Výše daně
DPH základní	690 241,52	21,00%	144 950,72
DPH snížená	0,00	15,00%	0,00

Cena s DPH

v CZK

835 192,24

SOUPIS PRACÍ

Stavba:

ZMĚNOVÉ LISTY - Rekonstrukce objektu garáží nákladních vozidel - Jaroměř

Objekt:

ZL-10 - EL, RH úprava, hromosvod

Soupis:

ZL-10b - EL úprava - VÍCEPRÁCE

Místo: Do Končin 396, 551 01 Jaroměř - Jakubské Předměstí

Datum: 27. 3. 2023

Zadavatel: Údržba silnic Královéhradeckého kraje a s

Projektant: IRBOS s.r.o -

Zhotovitel: VALC, s.r.o.

Zpracovatel:

PČ	Typ	Kód	Popis	MJ	Množství	J cena [CZK]	Cena celkem [CZK]	Číslo soustavy
----	-----	-----	-------	----	----------	--------------	-------------------	----------------

Náklady soupisu celkem

690 241,52

D VP VÍCEPRÁCE

D 741.2 Elektroinstalace

1	K	741 2CN	EL, RH úprava, hromosvod - viz CN	kpl	1,000			
---	---	---------	-----------------------------------	-----	-------	--	--	--

PP EL, RH úprava, hromosvod - viz CN

2	K	741 3CN	EL ostatní - viz CN	kpl	1,000			
---	---	---------	---------------------	-----	-------	--	--	--

PP EL ostatní - viz CN

KRYCÍ LIST SOUPISU PRACÍ

Stavba:

ZMĚNOVÉ LISTY - Rekonstrukce objektu garáže nákladních vozidel - Jaroměř

Objekt:

ZL-10 - EL, RH úprava, hromosvod

Soupis:

ZL-10c - RH úprava - MĚNĚPRÁCE

KSO:

Místo: Do Končin 396, 551 01 Jaroměř - Jakubské Předměsti

CC-CZ:

Datum: 27. 3. 2023

Zadavatel:

Údržba silnic Královéhradeckého kraje a.s.

IC:

27502988

DIČ:

CZ27502988

Zhotovitel:

VALC, s.r.o.

IC:

45537151

DIČ:

CZ45537151

Projektant:

IRBOS s.r.o.-

IC:

25933094

DIČ:

CZ25933094

Zpracovatel:

IC:

DIČ:

Poznámka:

Soupis prací je sestaven s využitím Cenové soustavy ÚRS. Položky, které pochází z této cenové soustavy, jsou ve sloupci 'Cenová soustava' označeny popisem 'CS ÚRS' a úrovní příslušného kalendářního pololetí. Veškeré další informace vymezející popis a podmínky použití těchto položek z Cenové soustavy, které nejsou uvedeny přímo v soupisu prací, jsou neomezeně dále k dispozici na webu podmínky urs.cz.

Cena bez DPH

-28 827,10

	Základ daně	Sazba daně	Výše daně
DPH základní	-28 827,10	21,00%	-6 053,69
DPH snížená	0,00	15,00%	0,00

Cena s DPH

v CZK

-34 880,79

SOUPIS PRACÍ

Stavba:

ZMĚNOVÉ LISTY - Rekonstrukce objektu garáží nákladních vozidel - Jaroměř

Objekt:

ZL-10 - EL, RH úprava, hromosvod

Soupis:

ZL-10c - RH úprava - MĚNĚPRÁCE

Místo: Do Končin 396, 551 01 Jaroměř - Jakubské Předměstí

Datum: 27. 3. 2023

Zadavatel: Údržba silnic Královehradeckého kraje a s

Projektant: IRBOS s.r.o.-

Zhotovitel: VALC, s.r.o.

Zpracovatel:

PČ	Typ	Kód	Popis	MJ	Množství	J cena [CZK]	Cena celkem [CZK]	Cenová soustava
----	-----	-----	-------	----	----------	--------------	-------------------	-----------------

Náklady soupisu celkem

-28 827,10

D	MP		MĚNĚPRÁCE					
D	741.1		Elektroinstalace - silnoproud - původní rozpočet - odečet					
D	D2		Část RVS					
1	K	Pol1	Jistič 2A/1C	ks		-4,000		
	PP		Jistič 2A/1C					
2	K	Pol2	Pojistka 000 32A gG	ks		-3,000		
	PP		Pojistka 000 32A gG					
3	K	Pol3	Pojistkový odpínač FH000	ks		-1,000		
	PP		Pojistkový odpínač FH000					
4	K	Pol4	Přepětová modulová ochrana "B+C"	ks		-3,000		
	PP		Přepětová modulová ochrana "B+C"					
5	K	Pol5	Propojky, svorky do 32A	ks		-1,000		
	PP		Propojky, svorky do 32A					
6	K	Pol6	Montáž	hod		-4,000		
	PP		Montáž					
7	K	Pol7	Revize, zkoušky	hod		-5,000		
	PP		Revize, zkoušky					

KRYCÍ LIST SOUPISU PRACÍ

Stavba:

ZMĚNOVÉ LISTY - Rekonstrukce objektu garáží nákladních vozidel - Jaroměř

Objekt:

ZL-10 - EL, RH úprava, hromosvod

Soupis:

ZL-10d - RH úprava - VÍCEPRÁCE

KSO:

Místo: Do Končin 396, 551 01 Jaroměř - Jakubské Předměstí

CC-CZ:

Datum: 27. 3. 2023

Zadavatel:

Údržba silnic Královéhradeckého kraje a.s.

IC:

27502988

DIČ:

CZ27502988

Zhotovitel:

VALC, s.r.o.

IC:

45537151

DIČ:

CZ45537151

Projektant:

IRBOS s.r.o. -

IC:

25933094

DIČ:

CZ25933094

Zpracovatel:

IC:

DIČ:

Poznámka:

Soupis prací je sestaven s využitím Cenové soustavy ÚRS. Položky, které pocházejí z této cenové soustavy, jsou ve sloupci 'Cenová soustava' označeny popisem 'CS ÚRS' a úrovni příslušného kalendářního pololetí. Veškeré další informace vymezující popis a podmínky použití těchto položek z Cenové soustavy, které nejsou uvedeny přímo v soupisu prací, jsou neomezeně dále k dispozici na webu podmínky.urs.cz.

Cena bez DPH

51 137,90

	Základ daně	Sazba daně	Výše daně
DPH základní	51 137,90	21,00%	10 738,96
DPH snížená	0,00	15,00%	0,00

Cena s DPH

v CZK

61 876,86

SOUPIS PRACÍ

Stavba:

ZMĚNOVÉ LISTY - Rekonstrukce objektu garáží nákladních vozidel - Jaroměř

Objekt:

ZL-10 - EL, RH úprava, hromosvod

Soupis:

ZL-10d - RH úprava - VÍCEPRÁCE

Místo: Do Končin 396, 551 01 Jaroměř - Jakubské Předměstí

Datum: 27. 3. 2023

Zadavatel: Údržba silnic Královéhradeckého kraje a.s.

Projektant: IRBOS s.r.o.

Zhotovitel: VALC, s.r.o.

Zpracovatel

PČ	Typ	Kód	Popis	MJ	Množství	J cena [CZK]	Cena celkem [CZK]	Cenová soustava
----	-----	-----	-------	----	----------	--------------	-------------------	-----------------

Náklady soupisu celkem

51 137,90

D VP VÍCEPRÁCE

D 741.1 Elektroinstalace - silnoproud - původní rozpočet - odečet

K 741 1CN Úprava RH kpl 1,000

pp Úprava RH



elektroinstalace a hromosvody

16.10.2023

Zakázka číslo: 070323

Mobil: 730158221

cerny@elektro-sdruzeni.cz

STAVBA: Rekonstrukce objektu garáží nákladních vozidel- Jaroměř
INVESTOR: ÚDRŽBA SILNIC Královéhradeckého kraje a.s.

REKAPITULACE		materiál	montáž	celkem
Elektro		382 675,80	258 604,36	641 280,16
RH-úprava		25 550,50	25 587,40	51 137,90
Mezisoučet		408 226,30	284 191,76	692 418,06
Podružný materiál	3,0%			12 246,79
PPV	6,0%			17 051,51
Doprava	3,6%			14 696,15
Ostatní	1,0%			2 841,92
HZS	hod.	5,00	425,00	2 125,00
Mezisoučet				48 961,36
CENA bez DPH				741 379
Daňový základ	15,0%	0		0
Daňový základ	21,0%	741 379		155 690
Daň celkem				155 690
CENA s DPH				897 069

Cenová nabídka vypracována dle výkazu výměr.
Vypracoval: Pavel Černý ml.

Elektro

Stav	NAZEV	MJ	JC mal.	JC mont.	materiál	montáž	JC celkem	Celkem
	Elektro				382 676 Kč	258 604 Kč		641 280 Kč
	D1.4.b Silnoproudá elektrotechnika							
	Rozvaděč RH - oprava a RHI							
	Materiál k montáži na vý							
	Kabely a vodiče							
	Vodiv. CYY 154/16	m	120					5 100,00
	Kabel CYYK-O 3x1,4	m	130					4 875,00
	Kabel CYYK-J 3x1,4	m	120					34 500,00
	Kabel CYYK-J 5x1,5	m	710					35 500,00
	Kabel CYYK-J 5x2,5	m	40					2 740,00
	Šňůra CGSG-1 5x2,5	m	30					1 712,00
	Instalační materiál I.							
	Svorka 1x2 5mm ²	ks	25					452,50
	Oblutinka pro uzemnění galvanická potrubí do DN63	ks	5					12 619,00
	Zásuvka 16A/5p IP54	kpj	2					3 088,00
	Vypínač IP54	ks	4					1 082,50
	Vypínač IP54	ks	10					2 227,00
	Instalační materiál II.							
	Krabice 80/80 IP54 pro rozbočení	ks	34					8 341,00
	Svorka 3x2 5mm ²	ks	150					2 715,00
	Kovová chránička do podlahy pro přívod ke zvedáku DN40	m	8					2 038,40
	Světidla							
	Typ I							
	Světlo LED 2x18W 4000K IP65	ks	67					144 867,40
	Typ A							
	LED světlo na stojanu na stěše širokovýřivé 224W 4000K IP65	ks	1	1				11 623,90
	Typ AC							
	LED světlo na křesle s ležátkem širokovýřivé 75W 4000K IP65	ks	7					33 758,90
	Typ AD1 úhelný s typem AD1							
	LED světlo na krátkém svyřivku širokovýřivé 75W 4000K IP65	ks	2					9 645,40
	Trubky a žebry							
	Kabelový žeb. držák 140/140 připravený na stěpu	m	130					55 260,00
	Kabelový žeb. držák 120/100 připravený na stěpu	m	64					31 128,00
	Kabelový žeb. držák 250/100 připravený na stěpu	m	80					61 248,00
	Trubka pevná DN23 s úpatím	m	340					18 632,00
	Hromosvod							
	Úpatí 1x2 FT1 5m a podložka s patičkou pro ploché střechy	ks	8					7 793,60
	Úpatí 1x2 1m na náhelné vodění	ks	1					587,40
	Pomocný drátový jímec na rozbočení dostančí 1x2 1-10 5m	ks	1					250,00
	Drát AlMgSi D=8mm	m	170					22 474,00
	Svorka křížová SK	ks	16					1 516,80
	Svorka pro připojení k tyči	ks	10					834,00
	Podpora vedení pro ploché střechy	kpj	100					6 280,00
	Podpora vedení náhelné	ks	40					4 072,00
	Pneumatické vedení na fókce střechy	ks	30					1 874,00
	Svorka kružební	ks	12					1 370,40
	Označovací štítek	ks	24					564,00
	Chránný úhelník	ks	12					4 747,60
	Zemnicí páska FeZe 30/4	m	145					15 239,50
	Zemnicí drát FeZe D=10mm	m	36					3 138,20
	Svorka křížová 1mm	ks	36					3 506,40
	Připojení sestavením systémem	hod	2					5 760,00
	Nezbytné či možná ne-položky							
	Sekce a vzduš. jímec (včetně drátů) a osazení srazební sv. pomocí	uz sákové práce						
	Demontáž napájecího kabelu na rozbočení	hod	4					2 760,00
	Odpojení povodňových zámků z trasy a vyřazení montáž	hod	80					36 600,00
	Demontáž osvětlení	hod	40					18 400,00
	Údržba povodňových osvětlení a koncepcí prvku	l	7,6					5 098,08
	Pozární úprava pro E1 30	m ²	0,4					4 554,00
	Montáž	uz práce						
	Likvidace odpadu	l	0,1					196,08
	Revizie	hod	15					11 212,50

RH-úprava

Info	NAZEV	MJ	JC mat.	JC mont.	materiál	montáž	JC celkem	Celkem
	RH-úprava				25 551 Kč	25 587 Kč		61 137,90
	Úprava RH							
	Jistič 25A/3/C	ks	1					829,00
	Úprava rozvaděče - údržba, námi nahrazených vývodů	hod	16					7 880,00
	Propojky, úprava vývodků a oplechování	sada	1					2 772,00
	Revize	sada	1					2 640,00
	RHI							
	Modulová plastová rozvaděčnice s dvířky a vývodkami, IP42/20, 56M	ks	1					3 834,60
	Vypínač 32A/3p	ks	1					785,40
	Jistič 25A/1/C	ks	4					1 293,60
	Jistič 10A/1/C	ks	1					220,30
	Jistič 10A/3/C	ks	9					7 104,60
	Jistič 16A/3/B	ks	1					720,10
	Jistič 16A/3/C	ks	1					786,10
	Modulový přepínač A-4-R, podsvícení 100mA	ks	1					1 782,20
	Automatické astrální hodiny jednobokanové, Uch=230V	ks	1					2 692,80
	Proudový chránič s nadproudovou spouští 10A/2/C - 30mA	ks	2					3 484,80
	Přepětová modulová ochrana "B+C"	ks	1					4 263,60
	Propojky svorky do 32A	ks	1					3 488,80
	Montáž	hod	6					2 880,00
	Revize, zkoušky	hod	5					3 000,00

ZMĚNOVÝ LIST

11

věc: Změna uložení vazníků na jihozápadní stěně.

Stavba:			
Objekt:	Rekonstrukce objektu garáží nákladních vozidel - Jaroměř		
Předkládá:	VALC, s.r.o.	Datum:	09.11.2023

Odesláno / předáno:		Přílohy / počet listů	
poštou		1) Položkový rozpočet změny	1 listů
e-mailem	<input checked="" type="checkbox"/>	2) Projektové podklady	listů, výkresů
osobně		3) Fotodokumentace a ostatní přílohy	1 listů

1 Technický popis změny:**1.1 Popis původního řešení:**

Uložení vazníků na jihozápadní stěně mělo být dle projektu na železobetonovém průvlaku umístěném na profilech HEA (nadpraží vrat).

1.2 Popis nového řešení:

Na stávající vazníky bude navařeno svislé prodloužení ze dvou profilů "U" s přivařenou kotevní deskou. Pomocí ní bude vazník ukotven do vodorovných profilů HEA. Prostor po zrušeném ŽB průvlaku bude doplněn vyzdívkou z porobetonu.

2 Zdůvodnění změny:

Z důvodu možnosti zvýšit světlost pod spodní pásnicí vodorovných profilů HEA (pro případnou úpravu výšky vrat) nebude proveden ŽB průvlak.

DODATEČNÉ ZJIŠTĚNÍ

-125,71 Kč

3 Vliv na dopracování projektové dokumentace: ANO

NE

4 Dopad do smluvních termínů: ANO
(uvest' návrh prodloužení lhůty smluvního termínu) NE

5 Náklady:	Cena méněprací (odpočet):	-	-89 353,47 Kč	bez DPH
	Cena víceprací (přípočet):	+	89 227,76 Kč	bez DPH
	Výsledná ceny změny:		-125,71 Kč	bez DPH

6 Schválil:

za zhotovitele:

za TDS:

za TDS - specialistu:

za AD:

za uživatele:

za objednatele:

KRYCÍ LIST SOUPISU PRACÍ

Stavba:

ZMĚNOVÉ LISTY - Rekonstrukce objektu garáží nákladních vozidel - Jaroměř

Objekt:

ZL-11 - Změna kotvení vazníků na sloupy, odpočet věnce

KSO:

Místo: Do Končín 396, 551 01 Jaroměř - Jakubské Předměstí

CC-CZ:

Datum: 27. 3. 2023

Zadavatel:

Údržba silnic Královéhradeckého kraje a.s.

IČ:

27502988

DIČ:

CZ27502988

Zhotovitel:

VALC, s r o .

IČ:

45537151

DIČ:

CZ45537151

Projektant:

IRBOS s r o .

IČ:

25933094

DIČ:

CZ25933094

Zpracovatel:

IČ:

DIČ:

Poznámka:

Soupis prací je sestaven s využitím Cenové soustavy ÚRS. Položky, které pochází z této cenové soustavy, jsou ve sloupci 'Cenová soustava' označeny popisem 'CS ÚRS' a úrovní příslušného kalendářního pololetí. Veškeré další informace vymezující popis a podmínky použití těchto položek z Cenové soustavy, které nejsou uvedeny přímo v soupisu prací, jsou neomezeně dále k dispozici na webu podmínky urs.cz.

Cena bez DPH

-125,71

	Základ daně	Sazba daně	Výše daně
DPH základní	-125,71	21,00%	-26,40
DPH snížená	0,00	15,00%	0,00

Cena s DPH

v CZK

-152,11

SOUPIS PRACÍ

Stavba:

ZMĚNOVÉ LISTY - Rekonstrukce objektu garáží nákladních vozidel - Jaroměř

Objekt:

ZL-11 - Změna kotvení vazníků na sloupy, odpočet věnce

Místo: Do Končin 396, 551 01 Jaroměř - Jakubské Předměstí

Datum: 27.3.2023

Zadavatel: Údržba silnic Kralovohradeckého kraje a s

Projektant: IRBOS s r o -

Zhotovitel: VALC s r o

Zpracovatel:

PČ	Typ	Kód	Popis	Mj	Množství	Jednotvářková cena [CZK]	Cena celkem [CZK]	Cenová soustava
----	-----	-----	-------	----	----------	--------------------------	-------------------	-----------------

Náklady soupisu celkem

-125,71

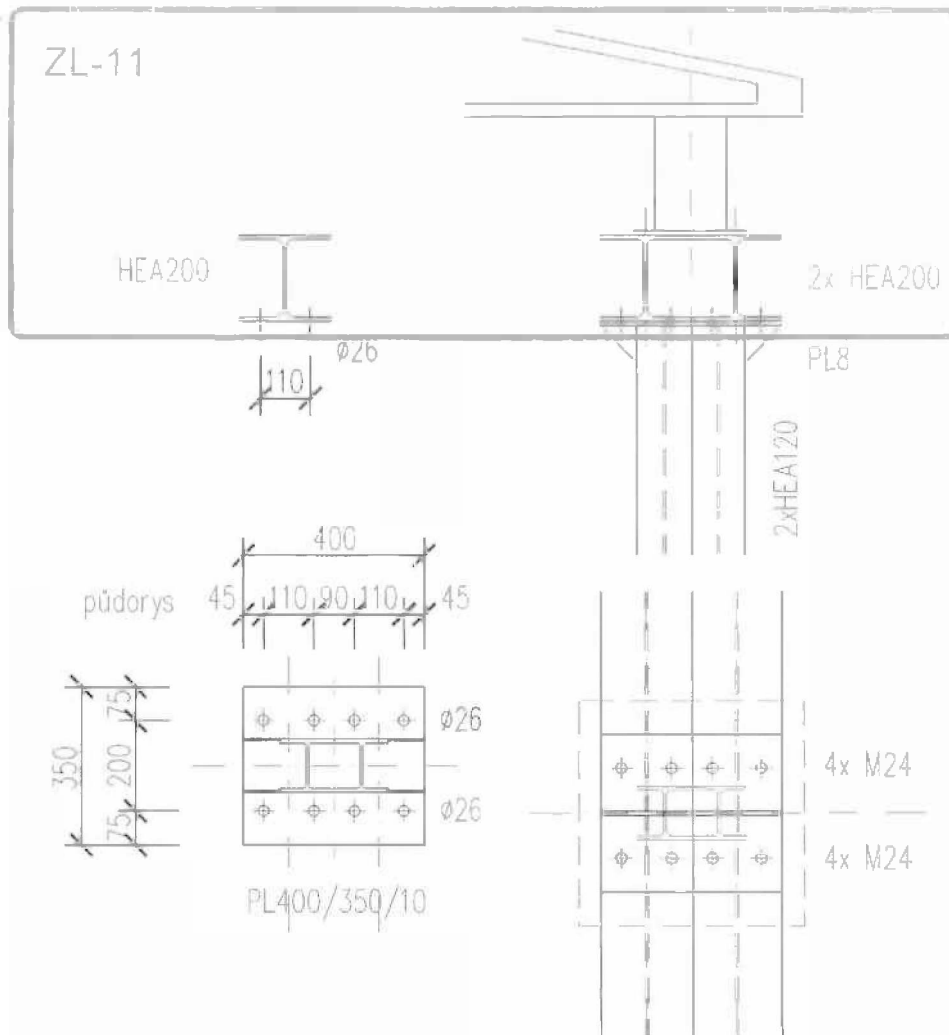
D	HSV		Práce a dodávky HSV					
D	3		Svislé a kompletní konstrukce					
K	310279842		Zazdívká otvorů pl přes 1 do 4 m ² ve zdivu nadzákladovém z nepálených tvárnici tl do 300 mm	m ³	9,362			
PP			Zazdívká otvorů ve zdivu nadzákladovém nepálenými tvárnici na plochy přes 1 m ² do 4 m ² ve zdivu tl do 300 mm					
W			Zazdívká nadpraží (výška odhad)			7,282		
W			(25,16+0,25+5,0+0,5+5,0+0,5)*0,50*0,40			2,100		
W			(5,0+0,5+5,0)*0,50*0,40			9,382		
W			Součet					
D	4		Vodorovně konstrukce					
K	417321515		Ztlužující pásy a věnce ze ŽB tř C 25/30	m ³	6,462			
PP			Ztlužující pásy a věnce z betonu železového (bez výztuže) tř C 25/30					
W			"Vének P1"			5,097		
W			(25,16+0,25+5,0+0,5+5,0+0,5)*0,5*0,28					
W			"Vének P2"			1,365		
W			(5,0+0,5+5,0)*0,5*0,28			6,462		
W			Součet					
K	417351115		Zřízení bednění ztlužujících věnců	m ²	51,601			
PP			Bednění bočnic ztlužujících pásů a věnců včetně vzpěr zřízení					
W			"Vének P1"			40,051		
W			(25,16+0,25+5,0+0,5+5,0+0,5)*(0,5+0,3*2)					
W			"Vének P2"			11,550		
W			(5,0+0,5+5,0)*(0,5+0,3*2)			51,601		
W			Součet					
K	417351116		Odstranění bednění ztlužujících věnců	m ²	51,601			
PP			Bednění bočnic ztlužujících pásů a věnců včetně vzpěr odstranění					
D	9		Ostatní konstrukce a práce bourání					
K	945412111		Teleskopická hydraulická montážní plošina výška zdvihu do 8 m	den	2,000			
PP			Teleskopická hydraulická montážní plošina na samostatném podvozku, s ocelovým košem výšky zdvihu do 8 m					
D	PSV		Práce a dodávky PSV					
D	767		Konstrukce zámečnické					
K	767995112		Montáž atypických zámečnických konstrukcí hm přes 5 do 10 kg	kg	86,400			
PP			Montáž ostatních atypických zámečnických konstrukcí hmotnosti přes 5 do 10 kg					
W			Pozn.: nová položka					
W			Pozn.: sloupek mezi vazníkem a nadpražím					
W			"spojovací plochá ocel 300x300x10 mm 12 kusů" 0,30*24,00" kg/bm "412			86,400		
W			Součet			86,400		
M	13010334		tyč ocelová plochá jakost S235JR (11 375) 300x10mm	t	0,099			
PP			tyč ocelová plochá jakost S235JR (11 375) 300x10mm					
W			"spojovací plochá ocel 300x300x10 mm 12 kusů" 0,30*24,00" kg/bm			0,099		
W			"12/1000" 1,15			0,099		
W			Součet			0,099		
K	767995112		Montáž atypických zámečnických konstrukcí hm přes 5 do 10 kg	kg	104,400			
PP			Montáž ostatních atypických zámečnických konstrukcí hmotnosti přes 5 do 10 kg					
W			Pozn.: nová položka					
W			Pozn.: sloupek mezi vazníkem a nadpražím - svařenec 2xUPE160					
W			17,40" kg/bm UPE160 "0,25" bm "(2*12)" kusy			104,400		
W			Součet					
M	13010334		ocel profilová jakost S235JR (11 375) průřez UPE 160	t	0,120			
PP			ocel profilová jakost S235JR (11 375) průřez UPE 160					
W			Pozn.: sloupek mezi vazníkem a nadpražím - svařenec 2xUPE160					
W			17,40" kg/bm UPE160 "0,25" bm "(2*12)" kusy "1000" 1,15			0,120		
W			Součet					
K	767991911		Opravy zámečnických konstrukcí ostatní - samostatné svařování	m	24,000			
PP			Ostatní opravy svařováním					
W			Pozn.: nová položka					
W			"spojovací plochá ocel 300x300x10 mm 12 kusů" (4*0,20)*12			9,600		
W			"spojovací plochá ocel 300x300x10 mm 12 kusů" (4*0,30)*12			14,400		
W			Součet			24,000		
K	998767202		Přesun hmot procentní pro zámečnické konstrukce v objektech v přes 6 do 12 m	%	320,926			
PP			Přesun hmot pro zámečnické konstrukce stanovený procentní sazbou (%) z ceny vodorovná dopravní vzdálenost do 50 m v objektech výšky přes 6 do 12 m					

ODDATEČNÉ ZJIŠTĚNÍ

ODPOČET

<p>INVESTOR:</p> <p>ÚDRŽBA SILNIC KH KRAJE a.s.</p> <p>KUTNOHORSKÁ 59 560 04 HRADEC KRÁLOVÉ</p>	 <p>OFFICE: PAVLA HANUŠE 252 HRADEC KRÁLOVÉ</p>			
<p>PROFESE :</p> <p>STAVEBNĚ KONSTRUKČNÍ</p>	<p>HLAVNÍ ARCHITEKT PROJEKTU :</p> <p>ING. RADEK MYŠÁK</p>			
<p>ZPRACOVATEL DOKUMENTACE :</p> <p>ING. JIŘÍ FALTUS JUNGMANNOVA 1440 500 02 HRADEC KRÁLOVÉ</p>	<p>PROJEKTANT PROFESE :</p> <p>ING. J. FALTUS</p>			
	<p>VYPRACOVAL :</p> <p>ING. J. FALTUS</p>			
<p>STUPEŇ DOKUMENTACE :</p> <p>DPPS</p>	<p>STAVEBNÍ OBJEKT :</p> <p>MONTÁŽNÍ DETAILS</p>			
<p>OBSAH PŘÍLOHY :</p> <p>TECHNICKÁ ZPRÁVA</p>		<p>Č. ZAKÁZKY :</p>		
<p>NÁZEV STAVBY :</p> <p>REKONSTRUKCE OBJEKTU GARÁŽÍ NÁKLADNÍCH VOZIDEL</p>		<p>PARÉ :</p>		
<p>MÍSTO STAVBY :</p> <p>JAROMĚŘ, Do Končin 396</p>		<p>1</p>		
<p>ČÍSLO PŘÍLOHY</p>	<p>D.1.2.1b</p>	<p>FORMÁT 1+4 A4</p>	<p>DATUM 10/2023</p>	<p>MĚŘÍTKO</p>

detail svícniku přičle a sloupu



V Hradci Králové
18.10.2023

Ing. Jiří Faltus

ZMĚNOVÝ LIST

věc: Zavětrování vazníků

12

Stavba:			
Objekt:	Rekonstrukce objektu garáží nákladních vozidel - Jaroměř		
Předkládá:	VALC, s.r.o.	Datum:	09.11.2023

Odesláno / předáno:	Přílohy / počet listů		
poštou	<input type="checkbox"/>	1) Položkový rozpočet změny	1 listů
e-mailem	<input checked="" type="checkbox"/>	2) Projektové podklady	listů, výkresů
osobně	<input type="checkbox"/>	3) Fotodokumentace a ostatní přílohy	1 listů

1 Technický popis změny:

1.1 Popis původního řešení:

Statická část PD neuvažovala s demontáží stávající střešní kce, tudíž ani s řešením zavětrování vazníků.

1.2 Popis nového řešení:

Je doplněno svislé a vodorovné zavětrování vazníků z důvodu řádného ztužení konstrukce.

2 Zdůvodnění změny:

Statická část PD neuvažovala s demontáží stávající střešní kce, tudíž ani s řešením zavětrování vazníků.

CHYBA PD

154.697,08 Kč

3 Vliv na dopracování projektové dokumentace:	<input checked="" type="checkbox"/>	ANO	<input type="checkbox"/>	NE
---	-------------------------------------	-----	--------------------------	----

4 Dopad do smluvních termínů:	<input checked="" type="checkbox"/>	ANO - 1 týden (uvést návrh prodloužení lhůty smluvního termínu)	<input type="checkbox"/>	NE
-------------------------------	-------------------------------------	--	--------------------------	----

5 Náklady:	Cena méněprací (odpočet):	-	0,00 Kč	bez DPH
	Cena víceprací (přípočet):	+	154 697,08 Kč	bez DPH
	Výsledná ceny změny:		154 697,08 Kč	bez DPH

6 Schválil:

za zhotovitele: | za TDS: | za TDS - specialistu: | za AD: | za uživatele: | za objednatele:

KRYCÍ LIST SOUPISU PRACÍ

Stavba:

ZMĚNOVÉ LISTY - Rekonstrukce objektu garáží nákladních vozidel - Jaroměř

Objekt:

ZL-12 - Zavětrování vazníků

KSO:

Místo: Do Končín 396 551 01 Jaroměř - Jakubské Předměstí

CC-CZ:

Datum: 27 3 2023

Zadavatel:

Údržba silnic Královohradeckého kraje a s

IČ:

27502988

DIČ:

CZ27502988

Zhotovitel:

VALC, s.r.o.

IČ:

45537151

DIČ:

CZ45537151

Projektant:

IRBOS s r o -

IČ:

25933094

DIČ:

CZ25933094

Zpracovatel:

IC:

DIČ:

Poznámka:

Soupis prací je sestaven s využitím Cenové soustavy ÚRS. Položky, které pochází z této cenové soustavy, jsou ve sloupci 'Cenová soustava' označeny popisem 'CS ÚRS' a úroveň příslušného kalendářního pololetí. Veškeré další informace vymezení popis a podmínky použití těchto položek z Cenové soustavy, které nejsou uvedeny přímo v soupisu prací, jsou neomezeně dále k dispozici na webu podmínky urs.cz.

Cena bez DPH

154 697,08

	Základ daně	Sazba daně	Výše daně
DPH základní	154 697,08	21,00%	32 486,39
DPH snížená	0,00	15,00%	0,00

Cena s DPH

v CZK

187 183,47

SOUPIS PRACÍ

Stavba:

ZMĚNOVÉ LISTY - Rekonstrukce objektu garáží nákladních vozidel - Jaroměř

Objekt:

ZL-12 - Zavětrování vazníků

Místo: Do Končín 396, 551 01 Jaroměř - Jakubské Předměstí

Datum: 27. 3. 2023

Zadavatel: Údržba silnic Královehradeckého kraje a s

Projektant: IRBOS s r o -

Zhotovitel: VALC, s.r.o.

Zpracovatel

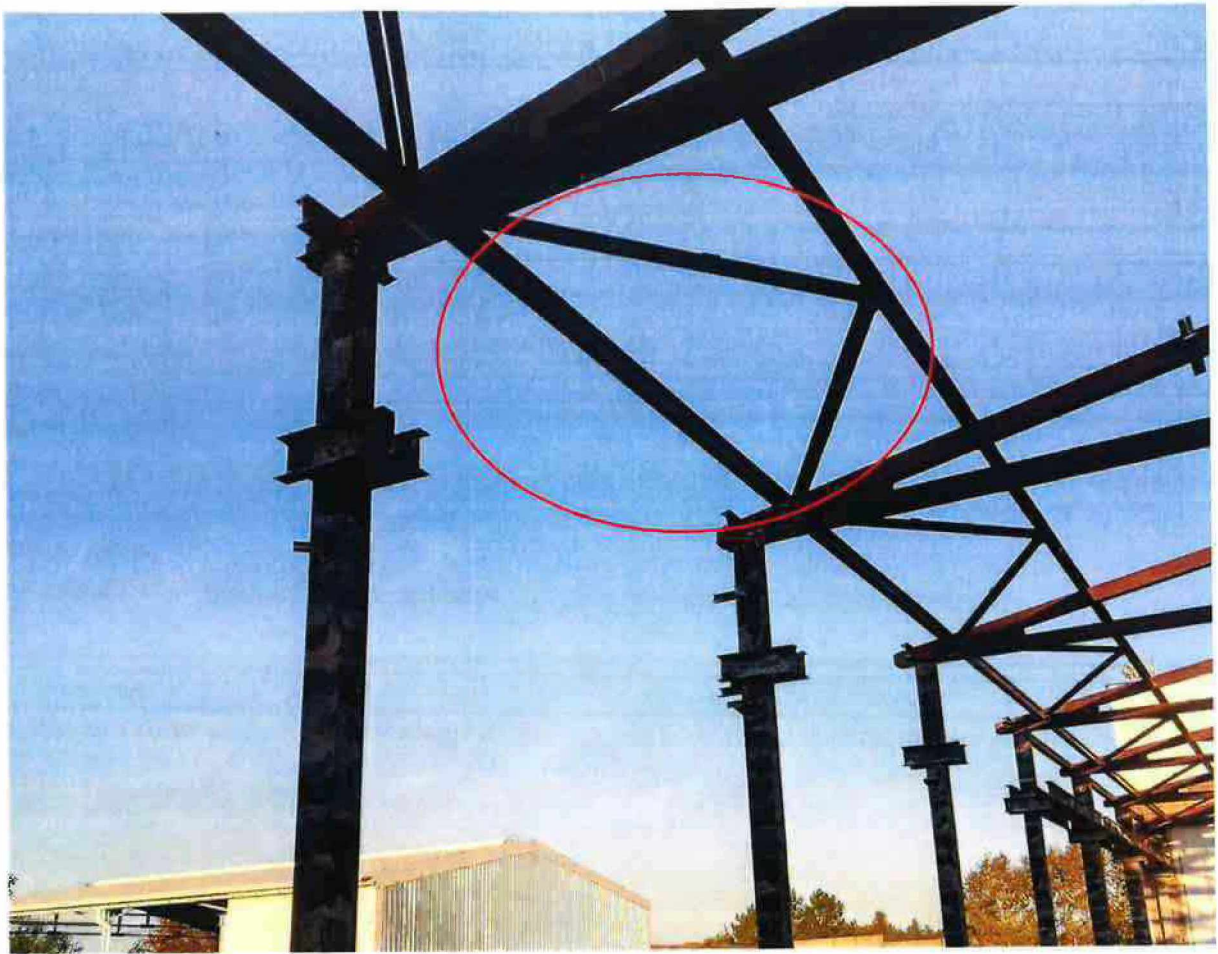
PČ	Typ	Kód	Popis	MJ	Množství	Jed. cena [CZK]	Cena celkem [CZK]	Cenová soustava
----	-----	-----	-------	----	----------	-----------------	-------------------	-----------------

Náklady soupisu celkem

154 697,08

D	HSV		Práce a dodávky HSV					
D	9		Ostatní konstrukce a práce, bourání					
1	K	945412111	Teleskopická hydraulická montážní plošina výška zdvihu do 8 m	den	4,000			
	PP		Teleskopická hydraulická montážní plošina na samohybném podvozku, s otočným košem výšky zdvihu do 8 m					
D	PSV		Práce a dodávky PSV					
D	767		Konstrukce zámečnické					
2	K	767995112	Montáž atypických zámečnických konstrukcí hm přes 5 do 10 kg	kg	1 096,820			
	PP		Montáž ostatních atypických zámečnických konstrukcí hmotnosti přes 5 do 10 kg					
	W		Pozn.: nová položka					
	W		Pozn.: zavětrování vazníků					
	W		"zavětrovací tyče L50x50x4 mm, 50 kusů" (2*2,30*50)*3,06" kg/bm "			703,800		
	W		"zavětrovací tyče L60x60x5 mm, 10 kusů" (2*4,30*10)*4,57" kg/bm "			393,020		
	W		Součet			1 096,820		
3	M	13011064	úhelník ocelový rovnostranný jakost S235JR (11 375) 50x50x4mm	t	0,809			
	PP		úhelník ocelový rovnostranný jakost S235JR (11 375) 50x50x4 mm					
	W		Pozn.: nová položka					
	W		Pozn.: zavětrování vazníků					
	W		"zavětrovací tyče L50x50x4 mm, 50 kusů" (2*2,30*50)*3,06" kg/bm "/1000*1,15			0,809		
4	M	13011066	úhelník ocelový rovnostranný jakost S235JR (11 375) 60x60x5mm	t	0,452			
	PP		úhelník ocelový rovnostranný jakost S235JR (11 375) 60x60x5 mm					
	W		Pozn.: nová položka					
	W		Pozn.: zavětrování vazníků					
	W		"zavětrovací tyče L60x60x5 mm, 10 kusů" (2*4,30*10)*4,57" kg/bm "/1000*1,15			0,452		
	W		Součet			0,452		
5	K	767991911	Opravy zámečnických konstrukcí ostatní - samostatné svařování	m	18,000			
	PP		Ostatní opravy svařování					
	W		Pozn.: nová položka					
	W		Pozn.: zavětrování vazníků - sváry					
	W		"zavětrovací tyče L50x50x4 mm, 50 kusů" 50*0,30			15,000		
	W		"zavětrovací tyče L60x60x5 mm, 10 kusů" 10*0,30			3,000		
	W		Součet			18,000		
6	K	998767202	Přesun hmot procentní pro zámečnické konstrukce v objektech v přes 6 do 12 m	%	1 423,948			
	PP		Přesun hmot pro zámečnické konstrukce stanovený procentní sazbou (%) z ceny vodorovná dopravní vzdálenost do 50 m v objektech výšky přes 6 do 12 m					

CHYBA PD



ZMĚNOVÝ LIST

13

věc: Odbourání 4 ks sloupů, zpětná betonáž a doplnění výztuže

Stavba:			
Objekt:	Rekonstrukce objektu garáží nákladních vozidel - Jaroměř		
Předkládá:	VALC, s.r.o.	Datum:	09.11.2023

Odesláno / předáno:		Přílohy / počet listů	
poštou	<input type="checkbox"/>	1) Položkový rozpočet změny	1 listů
e-mailem	<input checked="" type="checkbox"/>	2) Projektové podklady	listů, výkresů
osobně	<input type="checkbox"/>	3) Fotodokumentace a ostatní přílohy	3 listů

1 Technický popis změny:

1.1 Popis původního řešení:

Projektová dokumentace tyto práce vůbec neobsahovala. Při bouracích a demontážních pracích bylo zjištěna odlišná skutečnost od předpokladu v PD, na základě které bylo statikem rozhodnuto o změně.

1.2 Popis nového řešení:

Odbourání přízdívky ze 4 ks stávajících sloupů, úprava ponechaných ocelových 4 ks sloupů, obetonování 4ks sloupů a doplnění výztuže pro betonáž u všech (9ks) sloupů.

2 Zdůvodnění změny:

Při konzultacích se statikem na stavbě se ukázalo, že je nutné odbourat obezdívku i u nebouraných 4 ks sloupů. 4ks ocelových sloupů zůstanou zachovány.

- 1.) z důvodu nutnosti odřezat stávající vodorovné prvky nadpraží a kotevní prvky rámu vrat,
- 2.) upravit výšku sloupů,

Ke všem sloupům bude ještě doplněna armatura pro fixaci a ztužení betonu viz doplnění statiky.

DODATEČNÉ ZJIŠTĚNÍ

192.865,96 Kč

3 Vliv na dopracování projektové dokumentace:	<input checked="" type="checkbox"/>	ANO	<input type="checkbox"/>	NE
---	-------------------------------------	-----	--------------------------	----

4 Dopad do smluvních termínů:	<input checked="" type="checkbox"/>	ANO - 1 týden (uvést návrh prodloužení lhůty smluvního termínu)	<input type="checkbox"/>	NE
-------------------------------	-------------------------------------	--	--------------------------	----

5 Náklady:	Cena méněprací (odpočet):	-	0,00 Kč	bez DPH
	Cena víceprací (přípočet):	+	192 865,96 Kč	bez DPH
	Výsledná ceny změny:		192 865,96 Kč	bez DPH

6 Schválil:

za zhotovitele:	za TDS:	za TDS - specialistu:	za AD:	za uživatele:	za objednatele:

KRYCÍ LIST SOUPISU PRACÍ

Stavba:

ZMĚNOVÉ LISTY - Rekonstrukce objektu garáží nákladních vozidel - Jaroměř

Objekt:

ZL-13 - Odbourání 4 ks sloupů, zpětná betonáž a změna výztuže

KSO:

Místo: Do Končín 396, 551 01 Jaroměř - Jakubské Předměstí

CC-CZ:

Datum: 27. 3. 2023

Zadavatel:

Údržba silnic Královehradeckého kraje a.s.

IC:

27502988

DIČ:

CZ27502988

Zhotovitel:

VALC s.r.o.

IC:

45537151

DIČ:

CZ45537151

Projektant:

IRBOS s.r.o.

IC:

25933094

DIČ:

CZ25933094

Zpracovatel:

IC:

DIČ:

Poznámka:

Soupis prací je sestaven s využitím Cenové soustavy ÚRS. Položky, které pochází z této cenové soustavy, jsou ve sloupci 'Cenová soustava' označeny popisem 'CS ÚRS' a úrovní příslušného kalendářního pololetí. Veškeré další informace vymežující popis a podmínky použití těchto položek z Cenové soustavy, které nejsou uvedeny přímo v soupisu prací, jsou neomezeně dále k dispozici na webu podmínky urs.cz.

Cena bez DPH

192 865,96

	Základ daně	Sazba daně	Výše daně
DPH základní	192 865,96	21,00%	40 501,85
DPH snížená	0,00	15,00%	0,00

Cena s DPH

v CZK

233 367,81

SOUPIS PRACÍ

Stavba

ZMĚNOVÉ LISTY - Rekonstrukce objektu garáže nákladních vozidel Jaroměř

Objekt:

ZL-13 - Odbourání 4 ks sloupů, zpětná betonáž a změna výztuže

Místo: Do Končín 396, 551 01 Jaroměř - Jakubské Předměstí

Datum: 27.3.2023

Zadavatel: Údržba silnic Královéhradeckého kraje a.s.

Projektant: IRBOS s.r.o.

Zhotovitel: VALC s.r.o.

Zpracovatel:

PC	Typ	Kód	Popis	MJ	Množství	J. cena [CZK]	Cena celkem [CZK]	Cenová soustava
----	-----	-----	-------	----	----------	---------------	-------------------	-----------------

Náklady soupisu celkem

192 865,96

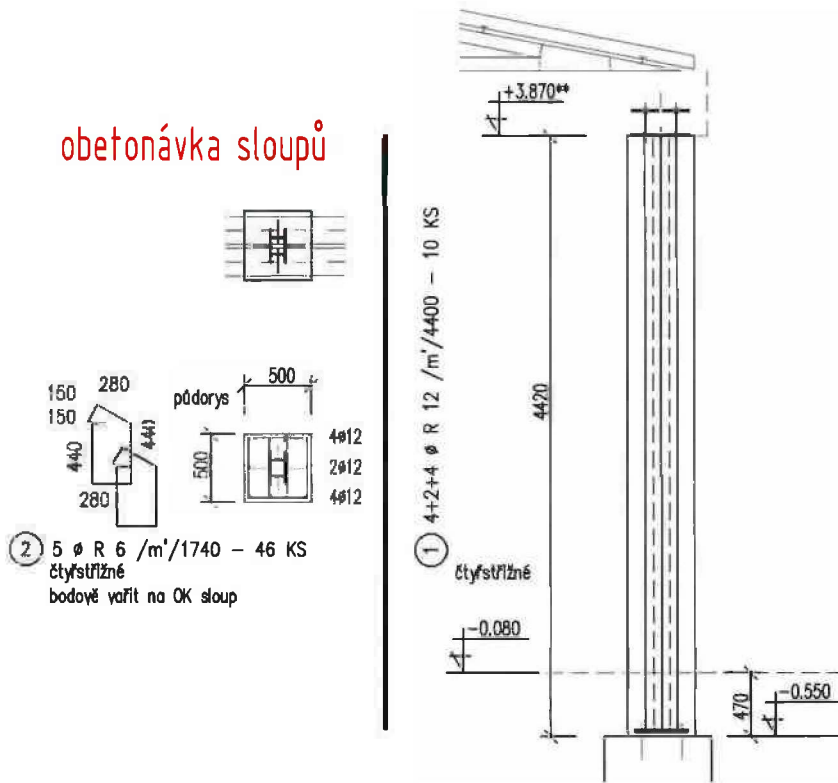
D	HSV		Práce a dodávky HSV					
D	3		Svislé a kompletní konstrukce					
1	K	330321410	Sloupy nebo pilíře ze ŽB tř. C 25/30 bez výztuže	m3	4,150			
PP			Sloupy pilíře třídy v rámci výšky, vzpery z betonu železového (bez výztuže) bez zvláštních nároků na vliv prostředí tř. C 25/30					
VV			"Sloup SL1a"					
VV			Pozn.: 4ks stávajících sloupů se obetonují stejně jako nové sloupy					
VV			0,5*0,5*(3,95+0,20)*4		4,150			
VV			Součet				4,150	
2	K	331351325	Zřízení bednění čtyřhraných sloupů v přes 4 do 6 m průřezu přes 0,16 do 0,36 m ²	m2	33,200			
PP			Bednění hranatých sloupů a pilířů včetně vzrostení průřezu pravoběžného čtyřhranu výšky přes 4 do 6 m, průřezu přes 0,16 m ² zřízení					
VV			"Sloup SL1a"					
VV			Pozn.: 4ks stávajících sloupů se obetonují stejně jako nové sloupy					
VV			(4*0,5)*(3,95+0,20)*4		33,200			
VV			Součet				33,200	
3	K	331351326	Odstranění bednění čtyřhraných sloupů v přes 4 do 6 m průřezu přes 0,16 do 0,36 m ²	m2	33,200			
PP			Bednění hranatých sloupů a pilířů včetně vzrostení průřezu pravoběžného čtyřhranu výšky přes 4 do 6 m, průřezu přes 0,16 m ² odstranění					
D	9		Ostatní konstrukce a práce bourání					
4	K	962032314	Bourání pilířů cihelných z dutých nebo plyných cihel pálených i nepálených na jakoukoli maltu	m3	9,135			
PP			Bourání zdiva nadzákladového z cihel nebo tvárnice pilířů cihelných průřezu do 0,36 m ²					
VV			Pozn.: nová položka					
VV			bourání pozn. č. 05, 10 sloupů se demontuje vč. oceli, 4 kusy se jen obnaží					
VV			ocel zůstává					
VV			bourání sloupů není nikde kalkulované					
VV			4,35*0,30*0,50*(10+4)		9,135			
D	997		Přesun sutě					
5	K	997013112	Vnitrostaveništní doprava suti a vybouraných hmot pro budovy v přes 6 do 9 m s použitím mechanizace	t	16,443			
PP			Vnitrostaveništní doprava suti a vybouraných hmot vzdáleností do 50 m suti a použitím mechanizace pro budovy s hmotou větší než 6 do 9 m					
6	K	997013501	Odvoz suti a vybouraných hmot na skládku nebo meziskládku do 1 km se složením	t	16,443			
PP			Odvoz suti a vybouraných hmot na skládku nebo meziskládku se složením na vzdálenost do 1 km					
7	K	997013509	Příplatek k odvozu suti a vybouraných hmot na skládku ZKD 1 km přes 1 km	l	230,202			
PP			Odvoz suti a vybouraných hmot na skládku nebo meziskládku se složením na vzdálenost					
VV			Příplatek k ceně za každý další i započatý 1 km přes 1 km					
VV			16,443*14 Přepočtené koeficientem množství		230,202			
8	K	997013631	Poplatek za uložení na skládce (skládkovně) stavebního odpadu smíšeného kód odpadu 17 09 04	l	16,443			
PP			Poplatek za uložení stavebního odpadu na skládce (skládkovně) smíšeného stavebního a demolčního zatříděného do Katalogu odpadů pod kódem 17 09 04					
D	998		Přesun hmot					
11	K	998011002	Přesun hmot pro budovy zděné v přes 6 do 12 m	t	10,453			
PP			Přesun hmot pro budovy obecně vylázané, bytové, výroby a služby s nosnou stěnou konstrukcí zděnou z cihel, tvárnice nebo kamene vodorovná dopravní vzdálenost do 100 m pro budovy výšky přes 6 do 12 m					
D	PSV		Práce a dodávky PSV					
D	767		Konstrukce zámečnické					
9	K	767995111	Montáž atypických zámečnických konstrukcí hm do 5 kg	kg	511,200			
PP			Montáž ostatních atypických zámečnických konstrukcí hmotností do 5 kg					
VV			Pozn.: nová položka					
VV			Pozn.: upřesnění výztuže obetonování sloupů - 5 kusů nových, 4 kusy stávající					
VV			*dle doplnění statiky č. výkresu D 1.2.1b - tabulka výztuže " 56,80*(5+4)				511,200	
10	M	13021054	tyč ocelová ohybana kruhová žebírková jakost B500B (10 505) výztuž do betonu D 10-16mm	t	0,613			
PP			tyč ocelová ohybana kruhová žebírková jakost B500B (10 505) výztuž do betonu D 10-16mm					
VV			Pozn.: nová položka					
VV			Pozn.: upřesnění výztuže obetonování sloupů - 9 kusů					
VV			*dle doplnění statiky č. výkresu D 1.2.1b - tabulka výztuže " 56,80*9/1000*1,20		0,613			

DODATEČNÉ ZJIŠTĚNÍ

INVESTOR: ÚDRŽBA SILNIC KH KRAJE a.s. KUTNOHORSKÁ 59 560 04 HRADEC KRÁLOVÉ		 OFFICE: PAVLA HANUŠE 252 HRADEC KRÁLOVÉ		
PROFESE : STAVEBNĚ KONSTRUKČNÍ		HLAVNÍ ARCHITEKT PROJEKTU : ING. RADEK MYŠÁK		
ZPRACOVATEL DOKUMENTACE : ING. JIŘÍ FALTUS JUNGMANNOVA 1440 500 02 HRADEC KRÁLOVÉ		PROJEKTANT PROFESE : ING. J. FALTUS		
		VYPRACOVAL : ING. J. FALTUS		
STUPEŇ DOKUMENTACE : DPPS		STAVEBNÍ OBJEKT : MONTÁŽNÍ DETAILS		
OBSAH PŘÍLOHY : TECHNICKÁ ZPRÁVA			Č. ZAKÁZKY :	
NÁZEV STAVBY : REKONSTRUKCE OBJEKTU GARÁŽÍ NÁKLADNÍCH VOZIDEL			PARE : 1	
MÍSTO STAVBY : JAROMĚŘ, Do Končin 396				
ČÍSLO PŘÍLOHY	Ď.1.2.1b	FORMÁT 1+5 A4	DATUM 10/2023	MĚŘITKO

doplněk 10-2023 - provedení výztuže sloupů

obetonávka sloupů



výztuž pro 1 sloup

č.	ø	DĚLKA m	POČET KUSŮ CELKEM	DĚLKA CELKEM	
				øR12	øR6
1	R12	4,4	10	44	
2	R6	1,74	46		80,04
CELKEM			m	44	80,04
			kg/m	0,888	0,222
			kg	39,07	17,77
			kg	56,8	

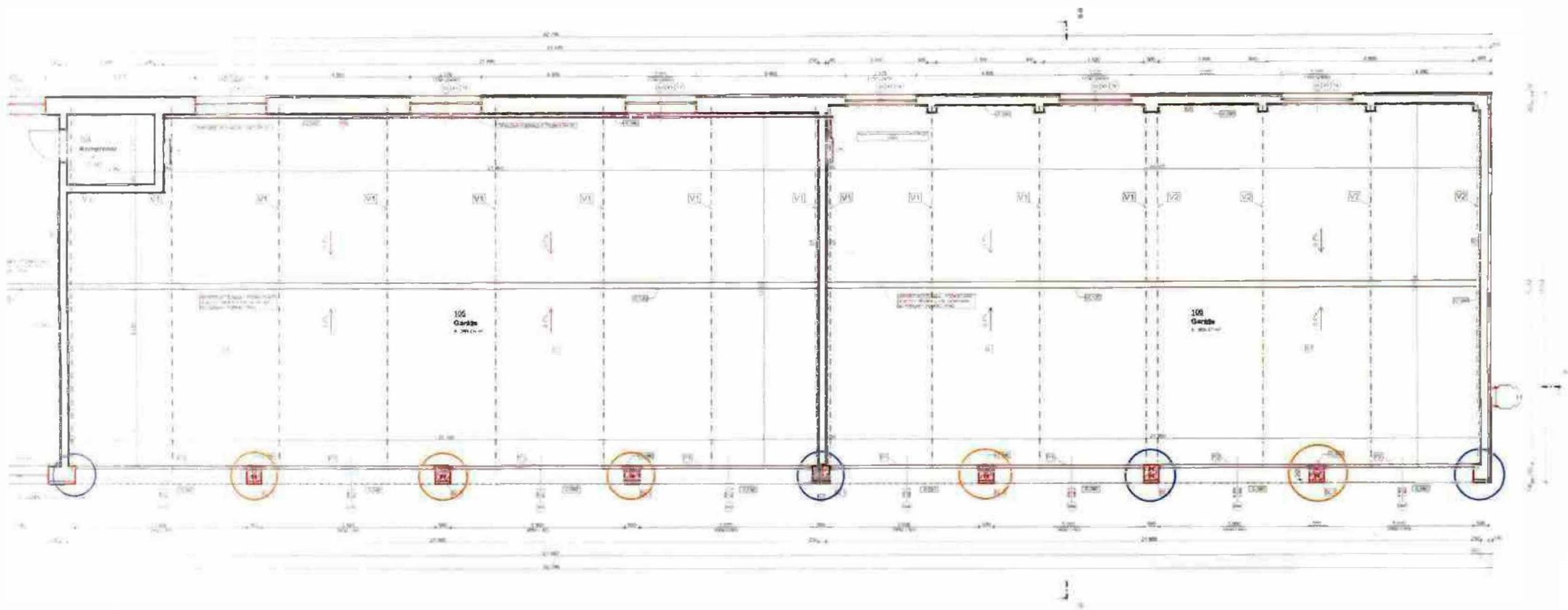
 BETON C25/30 - XC2, D_{max} 22, S3 (CZ F.1)

KRYTÍ VÝZTUŽE 25 mm

PROVÁDĚCÍ TŘÍDA 2

OCEL VÁZANÁ VÝZTUŽ B 500 B

 UVÁDĚNÉ DĚLKY JSOU VZTAŽENY K OSE PRUTU, POLOHĚRY KE STŘEDNICI
 NEOZNAČENÉ OHLY JSOU 45°, 90°
 CELKOVÉ DĚLKY VLOŽEK JSOU STŘÍŽNÉ DĚLKY



○ Nově odbourané sloupy, zpětná betonáž, výztuž viz statika

○ Exist. výztuž viz statika





ZMĚNOVÝ LIST

14

věc: Detail kotvené nadpraží ke sloupům a vazníků na věnci zdiva.

Stavba:			
Objekt:	Rekonstrukce objektu garáží nákladních vozidel - Jaroměř		
Předkládá:	VALC, s.r.o.	Datum:	09.11.2023

Odesláno / předáno:		Přílohy / počet listů	
poštou	<input type="checkbox"/>	1) Položkový rozpočet změny	1 listů
e-mailem	<input checked="" type="checkbox"/>	2) Projektové podklady	listů, výkresů
osobně	<input type="checkbox"/>	3) Fotodokumentace a ostatní přílohy	2 listů

1 Technický popis změny:

1.1 Popis původního řešení:

Projektová dokumentace ani její statická část neřeší kotvení vazníků k věnci na severovýchodní stěně. Statik zrevidoval statickou část a doplnil kotvení vodorovných profilů HEA (nadpraží vrat) ke sloupům z profilů HEA na jihozápadní stěně.

1.2 Popis nového řešení:

Na vazníky (severovýchod) je navařena kotevní deska, přes kterou se pomocí závitových tyčí ukotví vazník do věnce. Na vrchní (jihozápad) stranu sloupů je navařena deska s vyvrtanými otvory a do spodní pásnice vodorovných profilů HEA jsou vyvrtány otvory pro následné spojení - sešroubování.

2 Zdůvodnění změny:

Projektová dokumentace ani její statická část neřeší kotvení vazníků k věnci na severovýchodní stěně. Statik zrevidoval statickou část a doplnil kotvení vodorovných profilů HEA (nadpraží vrat) ke sloupům z profilů HEA na jihozápadní stěně.

DODATEČNÉ ZJIŠTĚNÍ

81.273,88 Kč

3 Vliv na dopracování projektové dokumentace:

 ANO

NE

4 Dopad do smluvních termínů:

 ANO - 5 dní
(uvést návrh prodloužení lhůty smluvního termínu)

NE

5 Náklady:	Cena méněprací (odpočet):	-	0,00 Kč	bez DPH
	Cena víceprací (přípočet):	+	81 273,88 Kč	bez DPH
	Výsledná ceny změny:		81 273,88 Kč	bez DPH

6 Schválil:

za zhotovitele:	za TDS:	za TDS - specialistu:	za AD:	za uživatele:	za objednatele:

KRYCÍ LIST SOUPISU PRACÍ

Stavba:

ZMĚNOVÉ LISTY - Rekonstrukce objektu garáží nákladních vozidel - Jaroměř

Objekt:

ZL-14 - Detail kotvení nadpraží ke sloupu a vazníků na věnec

KSO:

Místo: Do Končin 396, 551 01 Jaroměř - Jakubské Předměsti

CC-CZ:

Datum: 27. 3. 2023

Zadavatel:

Údržba silnic Královohradeckého kraje a.s.

IC:

27502988

DIČ:

CZ27502988

Zhotovitel:

VALC, s.r.o.

IČ:

45537151

DIČ:

CZ45537151

Projektant:

IRBOS s.r.o.

IC:

25933094

DIČ:

CZ25933094

Zpracovatel:

IC:

DIČ:

Poznámka:

Soupis prací je sestaven s využitím Cenové soustavy ÚRS. Položky, které pochází z této cenové soustavy, jsou ve sloupci 'Cenová soustava' označeny popisem 'CS ÚRS' a úrovní příslušného kalendářního pololetí. Veškeré další informace vymezení popis a podmínky použití těchto položek z Cenové soustavy, které nejsou uvedeny přímo v soupisu prací, jsou neomezeně dále k dispozici na webu podmínky urs.cz.

Cena bez DPH

81 273,88

	Základ daně	Sazba daně	Výše daně
DPH základní	81 273,88	21,00%	17 067,51
DPH snížená	0,00	15,00%	0,00

Cena s DPH

v CZK

98 341,39

SOUPIS PRACÍ

Stavba:

ZMĚNOVÉ LISTY - Rekonstrukce objektu garáží nákladních vozidel - Jaroměř

Objekt:

ZL-14 - Detail kotvení nadpraží ke sloupu a vazníků na věnec

Místo: Do Končin 396, 551 01 Jaroměř - Jakubské Předměstí

Datum: 27. 3. 2023

Zadavatel: Údržba silnic Královohradeckého kraje a.s.

Projektant: IRBOS s.r.o.

Zhotovitel: VALC, s.r.o.

Zpracovatel:

PČ	Typ	Kód	Popis	MJ	Množství	J.cena [CZK]	Cena celkem [CZK]	Genová soustava
----	-----	-----	-------	----	----------	--------------	-------------------	-----------------

Náklady soupisu celkem

81 273,88

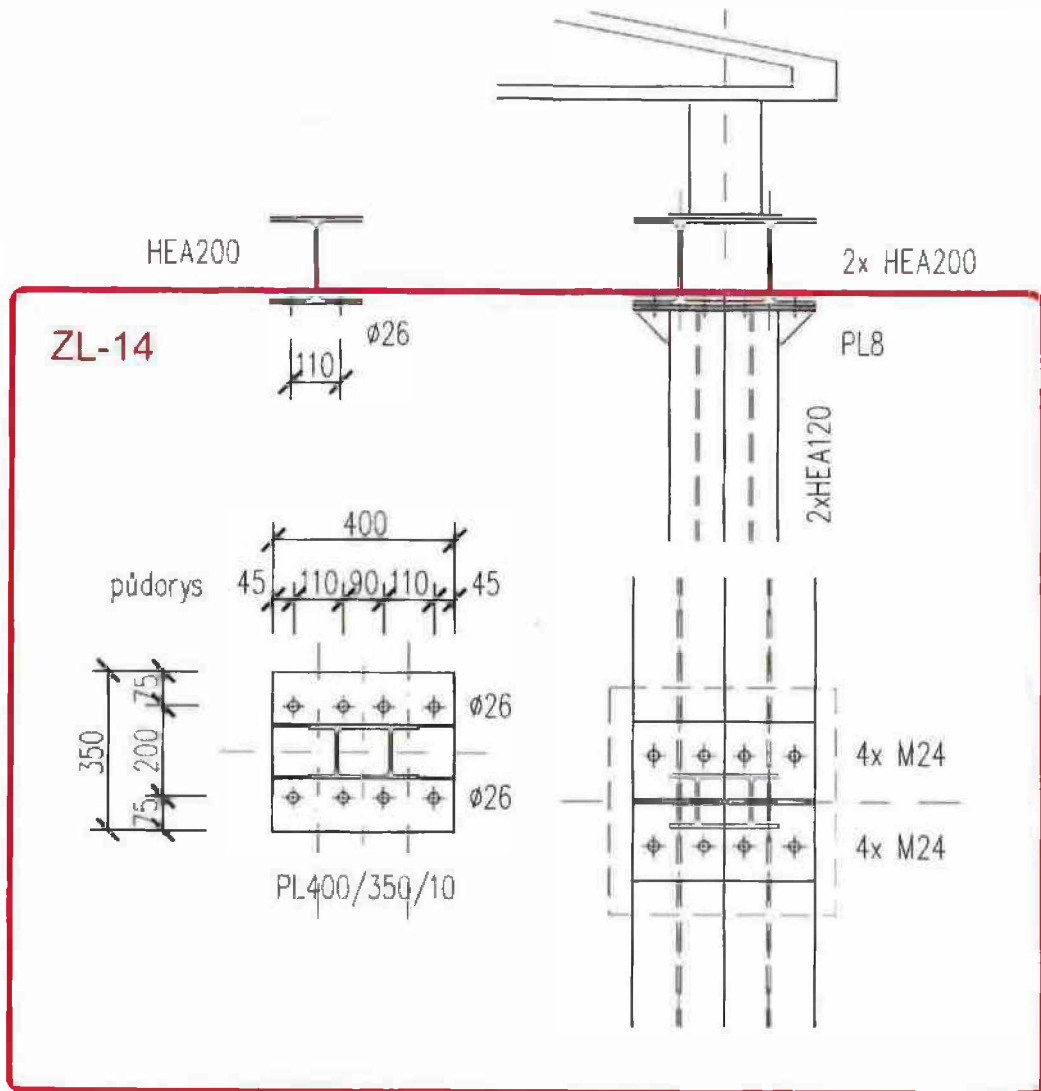
D		HSV	Práce a dodávky HSV					
D		9	Ostatní konstrukce a práce bourání					
1	K	945412111	Teleskopická hydraulická montážní plošina výška zdvihu do 8 m	den	4,000			
	PP		Teleskopická hydraulická montážní plošina na samohybném podvozku s ocelovým košem výšky zdvihu do 8 m					
2	K	953961214	Kotvy chemickou patronou M 16 hl 125 mm do betonu, ŽB nebo kamene s vyvrtáním otvoru	kus	48,000			
	PP		Kotvy chemické s vyvrtáním otvoru do betonu, železobetonu nebo tvrdého kamene chemická patrona, velikost M 16, hloubka 125 mm					
	WV		Pozn : nová položka					
	WV		Pozn : spojení vazníku k věnci					
	WV		4*12			48,000		
3	M	31197005	tyč závitová Pz 4 6 M16	m	9,600			
	PP		tyč závitová Pz 4 6 M16					
	WV		Pozn : nová položka					
	WV		Pozn : spojení vazníku k věnci					
	WV		4*12*0,20			9,600		
4	K	977171233	Vrty do profilové oceli průměru přes 10 do 20 mm tloušťky přes 10 do 15 mm	kus	48,000			
	PP		Vrty do profilové oceli na staveništi (nosníky uhlíkové, plochá ocel) průměru přes 10 do 20 mm tloušťky přes 10 do 15 mm					
	WV		Pozn : nová položka					
	WV		Pozn : spojení vazníku k věnci					
	WV		4*12			48,000		
5	K	977171235	Vrty do profilové oceli průměru přes 10 do 20 mm tloušťky přes 20 do 25 mm	kus	144,000			
	PP		Vrty do profilové oceli na staveništi (nosníky uhlíkové, plochá ocel) průměru přes 10 do 20 mm tloušťky přes 20 do 25 mm					
	WV		Pozn : nová položka					
	WV		Pozn : spojení vaznic ke sloupům					
	WV		2*(8*9)			144,000		
6	K	977271115	Řezání ocelových profilů na staveništi uhlíkovou bruskou průřezu přes 2000 do 2500 mm2	kus	4,000			
	PP		Řezání ocelových profilů na staveništi uhlíkovou bruskou průřezu přes 2000 do 2500 mm2					
	Online PSC							
	WV		"zarovnání stávajících sloupů 2ks po 2ks U200" 2*2			4,000		
D		PSV	Práce a dodávky PSV					
D		767	Konstrukce zámečnické					
7	K	767995112	Montáž atypických zámečnických konstrukcí hm přes 5, do 10 kg	kg	115,200			
	PP		Montáž ostatních atypických zámečnických konstrukcí hmotnosti přes 5 do 10 kg					
	WV		Pozn : nová položka					
	WV		Pozn : spojovací prvek mezi vazníkem a věncem					
	WV		"spojovací plochá ocel 400x300x10 mm 12 kusů" 0,40*24,00" kg/bm **12			115,200		
	WV		Součet			115,200		
8	M	13110334	tyč ocelová plochá jakost S235JR (11 375) 300x10mm	t	0,132			
	PP		tyč ocelová plochá jakost S235JR (11 375) 300x10mm					
	WV		"spojovací plochá ocel 400x300x10 mm, 12 kusů" 0,40*24,00" kg/bm **12/1000*1,15			0,132		
	WV		Součet			0,132		
9	K	767995111	Montáž atypických zámečnických konstrukcí hm do 5 kg	kg	5,544			
	PP		Montáž ostatních atypických zámečnických konstrukcí hmotnosti do 5 kg					
	WV		"spojovací plochá ocel (trojúhelníky mezi nadpraží a sloupem) 70x70x8 mm, 9*4 kusů" (0,07/2)*4 40" kg/bm ***(9*4)			5,544		
10	M	13110258	tyč ocelová plochá jakost S235JR (11 375) 70x8mm	t	0,006			
	PP		tyč ocelová plochá jakost S235JR (11 375) 70x8mm					
	WV		"spojovací plochá ocel (trojúhelníky mezi nadpraží a sloupem) 70x70x8 mm, 9*4 kusů" (0,07/2)*4 40" kg/bm ***(9*4)/1000*1,15			0,006		
11	K	767995113	Montáž atypických zámečnických konstrukcí hm přes 10 do 20 kg	kg	98,910			
	PP		Montáž ostatních atypických zámečnických konstrukcí hmotnosti přes 10 do 20 kg					
	WV		"spojovací plochá ocel 400x350x10 mm, 9 kusů" 0,40*0,35*78,50" kg/m2**9			98,910		

Typ	Kód	Popis	MJ	Množství	J cena [CZK]	Cena celkem [CZK]	Genová soustava
M	33611228	plech ocelový hladký jakost S235JR tl 10mm tabule	t	0,114			
PP		plech ocelový hladký jakost S235JR tl 10mm tabule					
VV		"spojovací plocha ocel 400x350x10 mm, 9 kusů" D 40*0,35*78,60 kg/m2 "9/1000*1 15		0,114			
K	767991911	Opravy zámečnických konstrukcí ostatní - samostatná svařování	m	13,800			
PP		Ostatní opravy svařování m					
VV		Pozn: nová položka					
VV		"spojovací plocha ocel 400x350x10 mm, 9 kusů" (2*0,30)*9		5,400			
VV		"spojovací plocha ocel (trojúhelníky mezi nadpraží a sloupem) 70x70x8 mm, 9*4 kusů" (0,07+0,07)*(9*4)		5,040			
VV		"spojení vazníku k věnci" (2*0,10+0,08)*12		3,360			
VV		Součet		13,800			
K	998767202	Přesun hmot procentní pro zámečnické konstrukce v objektech v přes 6 do 12 m	%	293,086			
PP		Přesun hmot pro zámečnické konstrukce stanovený procentní sazbou (%) z ceny vodorovná dopravní vzdálenost do 50 m v objektech výšky přes 6 do 12 m					
D HZS		Hodinové zúčtovací sazby					
K	HZS2132	Hodinová zúčtovací sazba zámečnický odborný	hod	10,000			
PP		Hodinové zúčtovací sazby profesi PSV provádění stavebních konstrukcí zámečnický odborný					
VV		"montáž pevnostních šroubů včetně podložek a matic" 2" pracovníci "5" hodin "		10,000			
M	30221008	šroub přírubový Pz M24x110/82mm	100 kus	0,720			
PP		šroub přírubový Pz M24x110/82mm					
VV		Pozn: nová položka					
VV		Pozn: spojení vaznic ke sloupům 8*9/100		0,720			
M	31111010	matice přesná šestihranná Pz DIN 934-8 M24	100 kus	0,720			
PP		matice přesná šestihranná Pz DIN 934-8 M24					
VV		Pozn: nová položka					
VV		Pozn: spojení vaznic ke sloupům 8*9/100		0,720			
M	31111008	matice přesná šestihranná Pz DIN 934-8 M16	100 kus	0,480			
PP		matice přesná šestihranná Pz DIN 934-8 M16					
VV		Pozn: nová položka					
VV		Pozn: spojení vazníku k věnci 4*12/100		0,480			
M	31120010	podložka DIN 125-A ZB D 24mm	100 kus	0,720			
PP		podložka DIN 125-A ZB D 24mm					
VV		Pozn: nová položka					
VV		Pozn: spojení vaznic ke sloupům 8*9/100		0,720			
M	31120008	podložka DIN 125-A ZB D 16mm	100 kus	0,480			
PP		podložka DIN 125-A ZB D 16mm					
VV		Pozn: nová položka					
VV		Pozn: spojení vazníku k věnci 4*12/100		0,480			

DODATEČNĚ
ZJIŠTĚNÍ

<p>INVESTOR:</p> <p>ÚDRŽBA SILNIC KH KRAJE a.s.</p> <p>KUTNOHORSKÁ 59 560 04 HRADEC KRÁLOVÉ</p>	 <p>OFFICE: PAVLA HANUŠE 252 HRADEC KRÁLOVÉ</p>			
<p>PROFESE :</p> <p>STAVEBNĚ KONSTRUKČNÍ</p>	<p>HLAVNÍ ARCHITEKT PROJEKTU :</p> <p>ING. RADEK MYŠÁK</p>			
<p>ZPRACOVATEL DOKUMENTACE :</p> <p>ING. JIŘÍ FALTUS JUNGMANNOVA 1440 500 02 HRADEC KRÁLOVÉ</p>	<p>PROJEKTANT PROFESE :</p> <p>ING. J. FALTUS</p>			
<p>STUPEŇ DOKUMENTACE :</p> <p>DPPS</p>	<p>VYPRACOVAL :</p> <p>ING. J. FALTUS</p> <p>STAVEBNÍ OBJEKT :</p> <p>MONTÁŽNÍ DETAILS</p>			
<p>OBSAH PŘÍLOHY :</p> <p>TECHNICKÁ ZPRÁVA</p>		<p>Č. ZAKÁZKY :</p>		
<p>NÁZEV STAVBY :</p> <p>REKONSTRUKCE OBJEKTU GARÁŽÍ NÁKLADNÍCH VOZIDEL</p>		<p>PARÉ :</p>		
<p>MÍSTO STAVBY :</p> <p>JAROMĚŘ, Do Končin 396</p>		<p>1</p>		
<p>ČÍSLO PŘÍLOHY</p>	<p>D.1.2.1b</p>	<p>FORMÁT</p> <p>1+4 A4</p>	<p>DATUM</p> <p>10/2023</p>	<p>MĚŘÍTKO</p>

detail světlíku péřie a sloupů



V Hradci Králové
18.10.2023

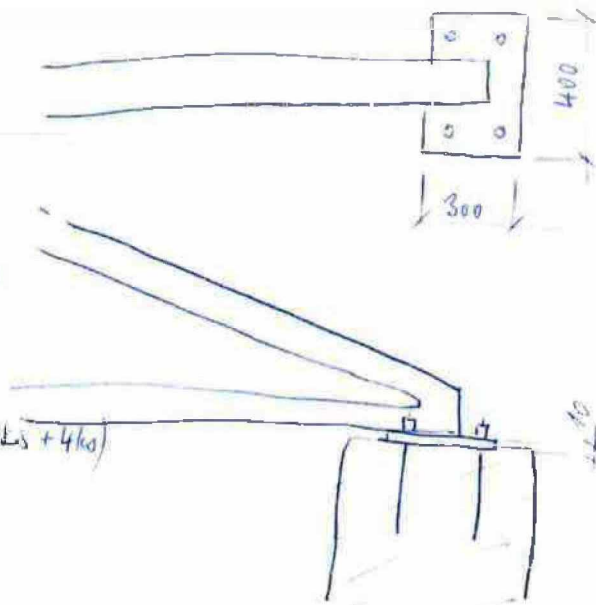
Ing. Jiří Faltus

12x 400/300/10

12x CHEMIKKE KOTKY 4ks

12x ZÁKLADOVÁ TYPČ 4ks

12x MATICE + PODLOŽKY (4ks + 4ks)



STAVĚNÍ ŽEB (O FILNICE)



ZMĚNOVÝ LIST

15

věc: Statické zabezpečení vazníků ploché střechy garáže.

Stavba:			
Objekt:	Rekonstrukce objektu garáží nákladních vozidel - Jaroměř		
Předkládá:	VALC, s.r.o.	Datum:	09.11.2023

Odesláno / předáno:	Přílohy / počet listů		
poštou	1) Položkový rozpočet změny	1	listů
e-mailem	2) Projektové podklady		listů, výkresů
osobně	3) Fotodokumentace a ostatní přílohy	2	listů

1 Technický popis změny:

1.1 Popis původního řešení:
Nebylo žádné řešení.

1.2 Popis nového řešení:
Vazníky jsou nejprve zavětrovány proti bočnímu pohybu (diagonální propojení spodní a horní části sousedních vazníků). Následuje podepření vazníků proti poklesu při horní a dolní straně (u vazníku vždy dvakrát). Dále jsou zafixovány stěny atiky proti odlomení a pádu v průběhu bourání zdiva. Vše na základě návrhu GP, respektive jeho statikem

2 Zdůvodnění změny:
Bez podepření vazníků by nebylo vůbec možné zahájit bourací práce nadpraží a atiky. Bez fixace stěn atiky je vysoké nebezpečí odlomení a pádu stěny.

DODATEČNÉ ZJIŠTĚNÍ 52.460,89 Kč

3 Vliv na dopracování projektové dokumentace:	<input checked="" type="checkbox"/>	ANO		NE
---	-------------------------------------	-----	--	----

4 Dopad do smluvních termínů:	<input checked="" type="checkbox"/>	ANO - 1 týden <small>(uvést návrh prodloužení lhůty smluvního termínu)</small>		NE
-------------------------------	-------------------------------------	---	--	----

5 Náklady:	Cena méněprací (odpočet):	-	0,00 Kč	bez DPH
	Cena víceprací (přípočet):	+	52 460,89 Kč	bez DPH
	Výsledná ceny změny:		52 460,89 Kč	bez DPH

6 Schválil:

za zhotovitele:	za TDS:	za TDS - specialistu:	za AD:	za uživatele:	za objednatele:

KRYCÍ LIST SOUPISU PRACÍ

Stavba:

ZMĚNOVÉ LISTY - Rekonstrukce objektu garáží nákladních vozidel - Jaroměř

Objekt:

ZL-15 - Statické zabezpečení vazníků ploché střechy garáže

KSO:

Místo: Do Končin 396, 551 01 Jaroměř - Jakubské Předměstí

CC-CZ:

Datum: 27. 3. 2023

Zadavatel:

Údržba silnic Královéhradeckého kraje a s.

IČ: 27502988

DIČ: CZ27502988

Zhotovitel:

VALC, s.r.o.

IČ: 45537151

DIČ: CZ45537151

Projektant:

IRBOS s.r.o.

IČ: 25933094

DIČ: CZ25933094

Zpracovatel:

IČ:

DIČ:

Poznámka:

Soupis prací je sestaven s využitím Cenové soustavy ÚRS. Položky, které pochází z této cenové soustavy, jsou ve sloupci 'Cenová soustava' označeny popisem 'CS ÚRS' a úrovní příslušného kalendářního pololetí. Veškeré další informace vymezení popis a podmínky použití těchto položek z Cenové soustavy, které nejsou uvedeny přímo v soupisu prací, jsou neomezeně dálkově k dispozici na webu podmínky urs.cz.

Cena bez DPH

52 460,89

	Základ daně	Sazba daně	Výše daně
DPH základní	52 460,89	21,00%	11 016,79
DPH snížená	0,00	15,00%	0,00

Cena s DPH

v CZK

63 477,68

SOUPIS PRACÍ

Slavba:

ZMĚNOVÉ LISTY - Rekonstrukce objektu garáží nákladních vozidel - Jaroměř

Objekt:

ZL-15 - Statické zabezpečení vazníků ploché střechy garáže

Místo: Do Končin 396, 551 01 Jaroměř - Jakubské Předměstí

Datum: 27. 3. 2023

Zadavatel: Údržba silnic Královehradeckého kraje a s

Projektant: IRBOS s r o .

Zhotovitel: VALC, s r o

Zpracovatel:

PČ	Typ	Kód	Popis	Mj	Množství	J. cena [CZK]	Cena celkem [CZK]	Cenová soustava
----	-----	-----	-------	----	----------	---------------	-------------------	-----------------

Náklady soupisu celkem

52 460,89

D	HSV	Práce a dodávky HSV		
D	9	Ostatní konstrukce a práce, bourání		
1	K	945412111	Teleskopická hydraulická montážní plošina výška zdvihu do 8 m	den 1,000
	PP		Teleskopická hydraulická montážní plošina na samohybném podvozku s ovládacím košem výšky zdvihu do 8 m	
2	K	977171233	Vrty do profilové oceli průměru přes 10 do 20 mm lioušky přes 10 do 15 mm	kus 4,000
	PP		Vrty do profilové oceli na staveništi (nosníky, uheřníky, plochá ocel) průměru přes 10 do 20 mm lioušky přes 10 do 15 mm	
	VV		Pozn. nová položka	
	VV		"otvory U160" 4	4,000
3	K	977131116	Vrty přiklepovými vrátky D přes 16 do 20 mm do cihelného zdiva nebo prostého betonu	m 1,200
	PP		Vrty přiklepovými vrátky do cihelného zdiva nebo prostého betonu průměru přes 16 do 20 mm	
	VV		Pozn. nová položka	
	VV		"otvory zdivo II 300mm" 4*0,30	1,200
D	PSV	Práce a dodávky PSV		
D	767	Konstrukce zámečnické		
4	K	767995114	Montáž atypických zámečnických konstrukcí hm přes 20 do 50 kg	kg 167,040
	PP		Montáž ostatních atypických zámečnických konstrukcí hmotnosti přes 20 do 50 kg	
	VV		Pozn. nová položka	
	VV		Pozn. zajištění vodorovné stabilizace navazujících úseků zdiva ve šlitech viz doplnění statiky	
	VV		"diagonály 2xL70x70x6 mm, 3 kusů" (2*3*4,35)*6,40" kg/bm "	167,040
	VV		Součet	167,040
5	M	1310428	úheřník ocelový rovnostranný jakost S235JR (11 375) 70x70x6mm	t 0,192
	PP		úheřník ocelový rovnostranný jakost S235JR (11 375) 70x70x6mm	
	VV		Pozn. nová položka	
	VV		"diagonály 2xL70x70x6 mm, 3 kusů" (2*3*4,35)*6,40" kg/bm "	0,192
	VV		Součet	0,192
6	K	767995111	Montáž atypických zámečnických konstrukcí hm do 5 kg	kg 3,533
	PP		Montáž ostatních atypických zámečnických konstrukcí hmotnosti do 5 kg	
	VV		Pozn. nová položka	
	VV		Pozn. pomocné desky k diagonálám	
	VV		"spojovací plocha oceli 100x150x10 mm, 3 kusů" 0,10*0,15*0,01*7850*3	3,533
7	M	1310288	tyč ocelová plochá jakost S235JR (11 375) 100x10mm	t 0,004
	PP		tyč ocelová plochá jakost S235JR (11 375) 100x10mm	
	VV		Pozn. nová položka	
	VV		Pozn. pomocné desky k diagonálám	
	VV		"spojovací plocha oceli 100x150x10 mm, 3 kusů" 0,10*0,15*0,01*7850*3/1000*1,10	0,004
8	K	767995113	Montáž atypických zámečnických konstrukcí hm přes 10 do 20 kg	kg 78,300
	PP		Montáž ostatních atypických zámečnických konstrukcí hmotnosti přes 10 do 20 kg	
	VV		Pozn. nová položka	
	VV		"podepření vazníků m č 106 garáž - svázání provizorních podpírajících sloupů, ze stávajících sloupů (bez materiálu)	
	VV		17,40" kg/bm U160 "0,75" bm "4" kusy	52,200
	VV		"fix šlitového zdiva m č 106 garáž - viz doplnění statiky	
	VV		17,40" kg/bm U160 "0,75" bm "2" kusy	26,100
	VV		Součet	78,300
9	M	1310329	ocel profilová jakost S235JR (11 375) průřez U (UPN) 160	t 0,029
	PP		ocel profilová jakost S235JR (11 375) průřez U (UPN) 160	
	VV		Pozn. nová položka	
	VV		"fix šlitového zdiva m č 106 garáž - viz doplnění statiky	
	VV		17,40" kg/bm U160 "0,75" bm "2" kusy/1000*1,10	0,029
10	M	31197009	tyč závitová Zn bílý DIN 975 8 8 M20	m 2,000
	PP		tyč závitová Zn bílý DIN 975 8 8 M20	
	VV		Pozn. nová položka	
	VV		"fix šlitového zdiva m č 106 garáž - viz doplnění statiky	
	VV		4*0,50	2,000
11	M	31111009	mátice přesná šestihránná Pz DIN 934-8 M20	100 kusů 0,080
	PP		mátice přesná šestihránná Pz DIN 934-8 M20	
12	M	31120009	podložka DIN 125-A ZB D 20mm	700 kusů 0,080
	PP		podložka DIN 125-A ZB D 20mm	
13	K	767995116	Montáž atypických zámečnických konstrukcí hm přes 100 do 250 kg	kg 904,800
	PP		Montáž ostatních atypických zámečnických konstrukcí hmotnosti přes 100 do 250 kg	
	VV		Pozn. nová položka	
	VV		"podepření vazníků m č 106 garáž - bourání nadpraží a atiky	
	VV		17,40" kg/bm U160 "0,75" bm "8" kusy	904,800
14	K	767991911	Opravy zámečnických konstrukcí, ostatní - samostatné svařování	m 4,450
	PP		Ostatní opravy svařováním	
	VV		Pozn. nová položka	
	VV		Pozn. svárý	

PČ	Typ	Kód	Popis	MJ	Množství	J.cena [CZK]	Cena celkem [CZK]	Cenová soustava
	vv		"diagonály 2xL70x70x8 mm 3 kusů (4*3) (0,26)		2,400			
	vv		spojovací plocha ocel 100x150x10 mm 3 kusů (0,15)*3		0,450			
	vv		"svazání provizorních podpírajících sloupů" 16*0*10		1,600			
	vv		Součet		4,450			
15	K	998767202	Přesun hmot procentní pro zámečnické konstrukce v objektech v přes b do 12 m	%	463,942			
	pp		Přesun hmot pro zámečnické konstrukce stanovený procentní sazbou z ceny vodorovná dopravní vzdálenost do 50 m v objektech výšky přes 6 do 12 m					
	D	HZS	Hodinové zúčtovací sazby					
16	K	HZS2132	Hodinová zúčtovací sazba zámečnick odborný	hod	6,000			
	pp		Hodinové zúčtovací sazby profesí PSV provádění stavebních konstrukcí zámečnick odborný					
	vv		"očistění, zarovnání, prodloužení materiálu pro provizorní sloupy 2" pracovníci "3" hodin "		6,000			

DODATEČNE
ZJIŠTĚNÍ

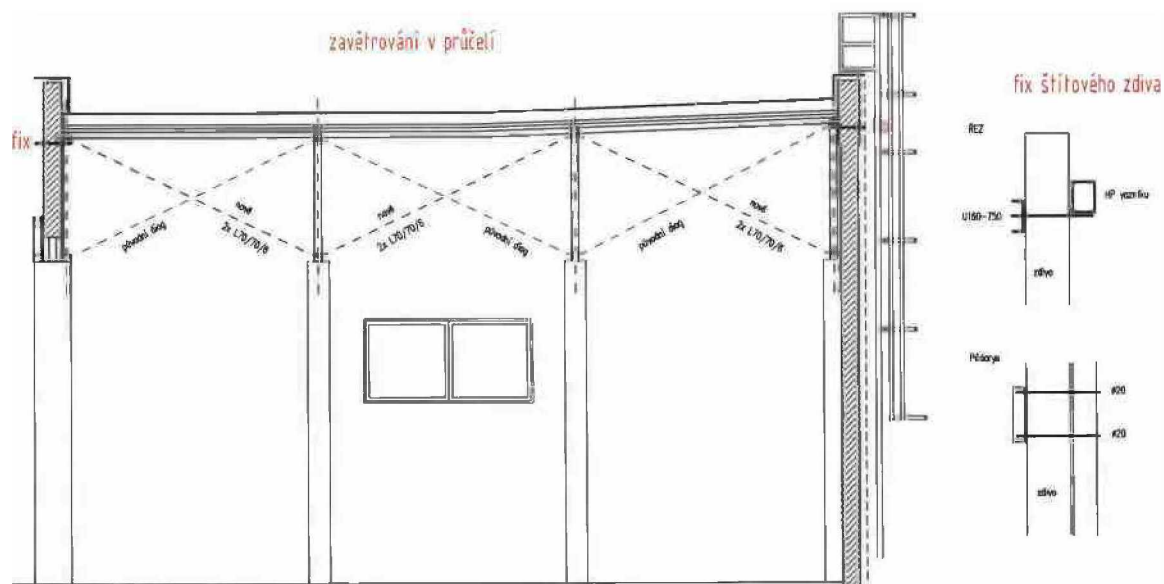
<p>INVESTOR:</p> <p>ÚDRŽBA SILNIC KH KRAJE a.s.</p> <p>KUTNOHORSKÁ 59 560 04 HRADEC KRÁLOVÉ</p>	 <p>OFFICE: PAVLA HANUŠE 252 HRADEC KRÁLOVÉ</p>			
<p>PROFESE :</p> <p>STAVEBNĚ KONSTRUKČNÍ</p>	<p>HLAVNÍ ARCHITEKT PROJEKTU :</p> <p>ING. RADEK MYŠÁK</p>			
<p>ZPRACOVATEL DOKUMENTACE :</p> <p>ING. JIŘÍ FALTUS JUNGMANNOVA 1440 500 02 HRADEC KRÁLOVÉ</p>	<p>PROJEKTANT PROFESE :</p> <p>ING. J. FALTUS</p>			
	<p>VYPRACOVAL :</p> <p>ING. J. FALTUS</p>			
<p>STUPEŇ DOKUMENTACE :</p> <p>DPPS</p>	<p>STAVEBNÍ OBJEKT :</p> <p>MONTÁŽNÍ DETAILS</p>			
<p>OBSAH PŘÍLOHY :</p> <p>TECHNICKÁ ZPRÁVA</p>			<p>Č. ZAKÁZKY :</p>	
<p>NÁZEV STAVBY :</p> <p>REKONSTRUKCE OBJEKTU GARÁŽÍ NÁKLADNÍCH VOZIDEL</p>			<p>PARÉ :</p>	
<p>MÍSTO STAVBY :</p> <p>JAROMĚŘ, Do Končin 396</p>			<p>1</p>	
<p>ČÍSLO PŘÍLOHY</p>	<p>D.1.2.1b</p>	<p>FORMÁT</p> <p>1+4 A4</p>	<p>DATUM</p> <p>10/2023</p>	<p>MĚŘITKO</p>



zajištění stability štítového zdiva garáže 2

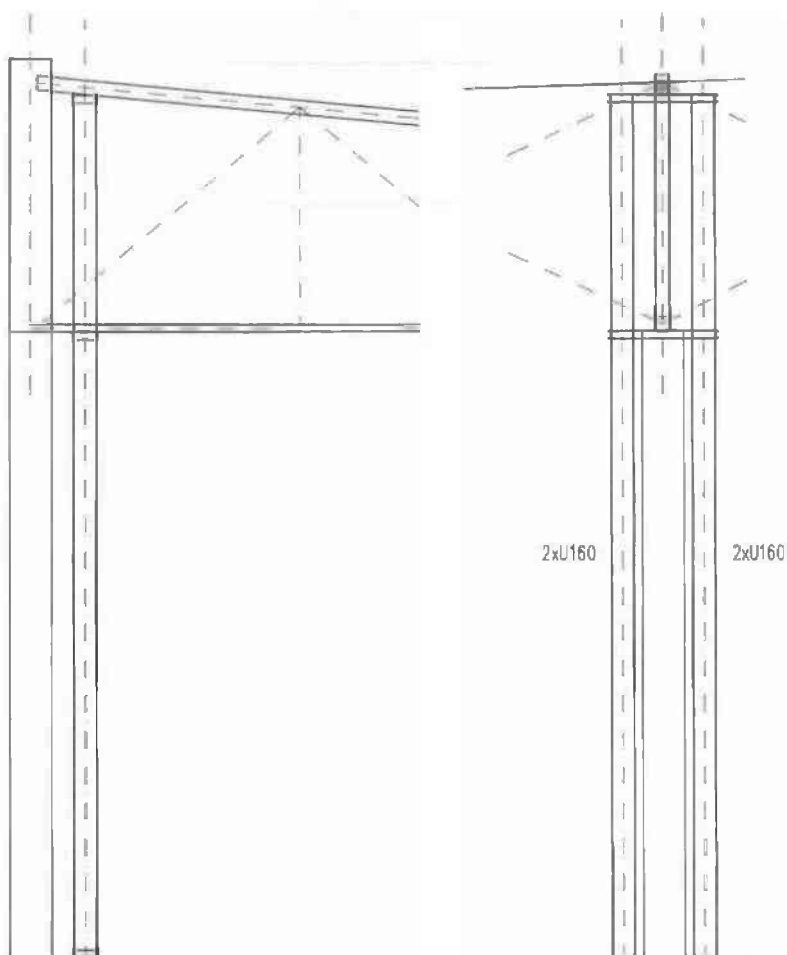
Po odbourání průčelního zdiva v nadpraží garáže 2 je třeba zajistit vodorovnou stabilitu navazujících úseků zdiva ve štítech.

- budou trvale instalovány dodatečné diagonály mezi styčníky příhradových vazníků
- provede se přikotvení zdiva k hornímu pasu krajních příhradových vazníků
- přikotvení se provede dvojicí závitových tyčí $\varnothing 20$ mm, v exteriéru svlak z profilu U140 dl. 750 mm



montážní podepření příhradových vazníků 2

provede se ocelovými stojkami v interiéru garáže, stojky možno použít z demontovaných sloupů garáže 1





ZMĚNY ZÁVAZKŮ ZE SMLOUVY

(ve smyslu § 222 zákona č. 134/2016 Sb. - Zákona o zadávání veřejných zakázek)

Název veřejné zakázky:

Rekonstrukce objektu dílny a garáží nákladních vozidel - Jaroměř

§ 222 - TABULKA K ODSTAVCI 4

Původní smluvní cena (vstupní)	12 272 607,67 Kč bez DPH		
Vyhradil si zadavatel právo na vyhrazené změny závazku (opce)?	NE		
Druh veřejné zakázky	stavební práce		
Vícepráce (k odst. 4)	+ 0,00 Kč bez DPH	Dodatek č. 1	ANO
Méněpráce (k odst. 4)	- 0,00 Kč bez DPH		
		Dodatek č. 2	NE
Součet všech víceprací (k odst. 4)	+ 0,00 Kč bez DPH	POSOUZENÍ:	
Součet všech méněprací (k odst. 4)	- 0,00 Kč bez DPH		
Změna závazku ze smlouvy (absolutní hodnota)	0,00 Kč bez DPH	Nejedná se o podstatnou změnu závazku.	
a) (Změna ZzS) < (limit nadlimitní VZ)	0 Kč < 140 448 000 Kč		
b) (Změna ZzS / Smluvní cena) < 15 %	0,00 % < 15,00 %		

§ 222 - TABULKA K ODSTAVCI 5

Smluvní cena	12 272 607,67 Kč bez DPH		
Vícepráce (k odst. 5)	+ 1 459 203,30 Kč bez DPH	Dodatek č. 1	ANO
Méněpráce (k odst. 5)	- 209 909,27 Kč bez DPH		
Součet všech víceprací (k odst. 5)	+ 1 459 203,30 Kč bez DPH		
Součet všech méněprací (k odst. 5)	- 209 909,27 Kč bez DPH		

§ 222 - TABULKA K ODSTAVCI 6

Smluvní cena	12 272 607,67 Kč bez DPH		
Vícepráce (k odst. 6)	+ 695 254,52 Kč bez DPH	Dodatek č. 1	ANO
Méněpráce (6) související s vícepracemi	- 48 221,59 Kč bez DPH		
Méněpráce (6) nesouvisející s vícepracemi	- 0,00 Kč bez DPH		
Součet všech víceprací (k odst. 6)	+ 695 254,52 Kč bez DPH		
Součet všech méněprací (k odst. 6) souvisejících s vícepracemi	- 48 221,59 Kč bez DPH		
Součet všech méněprací (k odst. 6) nesouvisejících s vícepracemi	- 0,00 Kč bez DPH		

§ 222 - NAVÝŠENÍ = SOUHRN Z ODST. 5 A 6

Smluvní cena		12 272 607,67 Kč bez DPH	
(5)	Všechny vícepráce (k odst. 5)	+ 1 459 203,30 Kč bez DPH	
	Všechny méněpráce (k odst. 5) související s vícepracemi	- 209 909,27 Kč bez DPH	
(6)	Všechny vícepráce (k odst. 6)	+ 695 254,52 Kč bez DPH	
	Všechny méněpráce (k odst. 6) související s vícepracemi	- 48 221,59 Kč bez DPH	
Navýšení - souhrn z odst. 5, 6 (vícepráce po odečtení méněprací)		1 896 326,96 Kč bez DPH	POSOUZENÍ: Navýšení nepřekročí 30 %.
(9)	(Navýšení / Smluvní cena) ≤ 30 %	15,45 % ≤ 30,00 %	

§ 222 - TABULKA K ODSTAVCI 7

Cena původních (nahraz.) položek	0,00 Kč bez DPH	Dodatek č. 1	ANO
Cena nových položek	0,00 Kč bez DPH		
POSOUZENÍ:	0 Kč ≥ 0 Kč		
Rozdíl (méněpráce) (k odst. 7)	- 0,00 Kč bez DPH		
Součet všech méněprací (k odst. 7)	- 0,00 Kč bez DPH		

SOUHRNNÁ TABULKA AKTUÁLNÍHO DODATKU

Číslo aktuálního dodatku	1
Celková hodnota všech víceprací (aktuálního dodatku)	+ 2 154 457,82 Kč bez DPH
Celková hodnota všech méněprací (aktuálního dodatku)	- 258 130,86 Kč bez DPH
Celkové navýšení smluvní ceny (aktuálního dodatku)	1 896 326,96 Kč bez DPH

SOUHRNNÁ TABULKA VŠECH DODATKŮ

Původní smluvní cena (vstupní)	12 272 607,67 Kč bez DPH
Cena po navýšení z dodatku č. 1	14 168 934,63 Kč bez DPH
Současná cena se zahrnutím všech změn (bez DPH)	14 168 934,63 Kč bez DPH

Výpočet provedl/a: _____