



# Královéhradecký kraj

se sídlem

Pivovarské náměstí č. p. 1245, 500 03 Hradec Králové

Telefon: 495 540 211  
E-mail: svatava.koubova@uskhk.eu  
IČO: 708 89 546  
DIČ: CZ70889546

Všem dodavatelům

Váš dopis zn. ze dne

Naše značka  
TOÚ/008-24/Ko

Vyřizuje/linka  
Ing. Koubová/18

Hradec Králové dne  
19.12.2023

Vysvětlení, změna, doplnění č. 3 zadávací dokumentace k veřejné zakázce na stavební práce „**Přeložka silnice II/303 Běloves – Velké Poříčí**“.

V souladu s § 98 odst. 3 zákona č. 134/2016 Sb., o zadávání veřejných zakázek, ve znění pozdějších předpisů (dále jen zákon), Vám poskytuji vysvětlení zadávací dokumentace, které je současně změnou, doplněním zadávacích podmínek dle § 99 zákona.

Znění žádosti:

## **Žádost č. 1**

Dobrý den, prosíme o reakci na naše dotazy:

1) SO 201 Prosíme o doplnění položky mezerovitého betonu v rámci rubové drenáže obdobným způsobem, jako ve SO 253. Cena mezerovitého betonu je významnou složkou jednotkové ceny.

2) SO 202 Prosíme o doplnění položky mezerovitého betonu v rámci rubové drenáže obdobným způsobem, jako ve SO 253. Cena mezerovitého betonu je významnou složkou jednotkové ceny.

3) SO 204 Pol. 29, 30, 31, 32 - ZÁKLADY ZE ŽELEZOBETONU DO C25/30

Prosíme o opravu množství. Mezi výkazem výměr a výkresovou dokumentací je rozpor. Dvojí se množství mezi SO 204 a 253.

4) Pol. 33, 34, 35 - VÝZTUŽ ZÁKLADŮ Z OCELI 10505, B500B

Prosíme o opravu množství. Mezi výkazem výměr a výkresovou dokumentací je rozpor. Dvojí se množství mezi SO 204 a 253.

5) Pol. 44 - ZDI OPĚRNÉ, ZÁRUBNÍ, NÁBŘEŽNÍ ZE ŽELEZOVÉHO BETONU DO C25/30

Prosíme o opravu množství. Mezi výkazem výměr a výkresovou dokumentací je rozpor. Dvojí se množství mezi SO 204 a 253.

6) Pol. 47 - VÝZTUŽ ZDÍ OPĚRNÝCH, ZÁRUBNÍCH, NÁBŘEŽNÍCH Z OCELI 10505, B500B

Prosíme o opravu množství. Mezi výkazem výměr a výkresovou dokumentací je rozpor. Dvojí se množství mezi SO 204 a 253.

7) Prosíme o doplnění položky železobetonových desek na křídlech

8) SO 251.1 Prosíme o doplnění položky mezerovitého betonu v rámci podélné drenáže za rubem opěrné zdi obdobným způsobem, jako ve SO 253. Cena mezerovitého betonu je významnou složkou jednotkové ceny. Konstrukce základů a opěr budou opatřeny ve styku se záস্য hydroizolačním systémem 1xALP + 2xALN. Vzhledem k množství prosíme o zvážení, zdali nevykázat v položkách výkazu výměr zvlášť.

9) SO 252.1 Prosíme o doplnění položky mezerovitého betonu v rámci podélné drenáže za rubem opěrné zdi obdobným způsobem, jako ve SO 253. Cena mezerovitého betonu je významnou složkou jednotkové ceny.

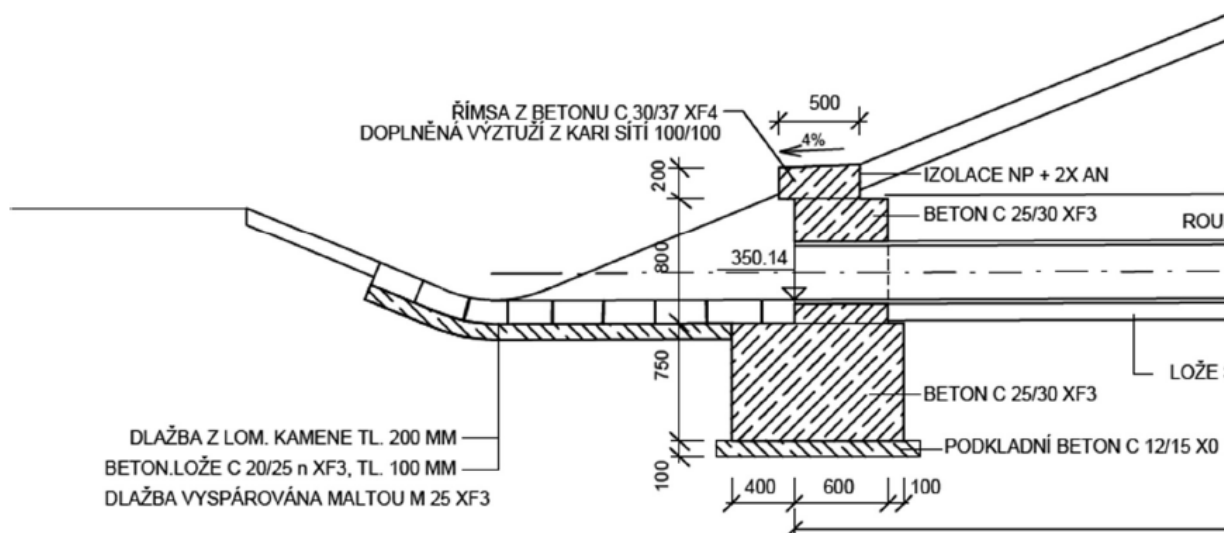
10) SO řady 200 Prosíme zadavatele o doplnění položek s předpokladem odčerpávání vody – během zakládání stavebních objektů řady 200 se předpokládá průběh výstavby na úrovni, nebo pod úrovní ustálené hladiny spodní vody.

### Žádost č. 2

1) Součástí SO 351.1 je 9 ks šachet. Z výkresu 4.SO 351.1 vyplývá, že je pod šachtami podsyp z ŠP 0/32 a betonová podkladní deska z prostého betonu C 12/15 X0. Položky vztahující se k výše uvedenému podsypu a podkladnímu betonu jsme nedohledali, vzhledem k uvedenému žádáme Zadavatele o odstranění rozporu mezi výkazem výměr a projektovou dokumentací.

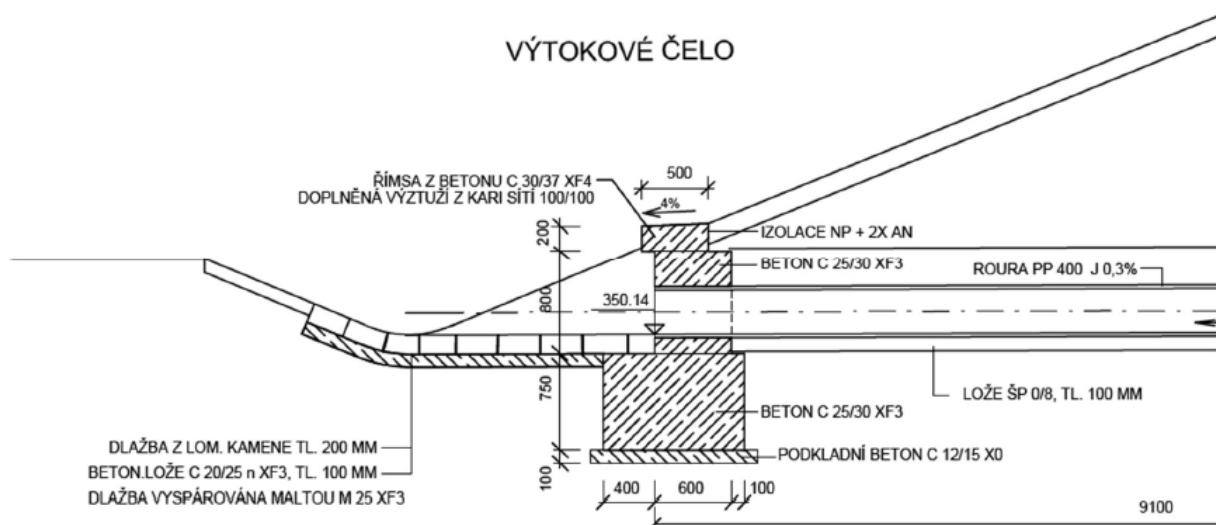
2) Součástí SO 351.2 je pol. č. 9181B4 „Čela propustu z trub DN DO 400MM z betonu do C 25/30“. Vzhledem ke skutečnosti, že se jedná o položku z betonu C 25/30, tak se domníváme, že ve výkazu výměr chybí položka pro podkladní beton C 12/15 X0 a položka pro římsu z betonu C 30/37 XF4.

### VÝTOKOVÉ ČELO



3) Součástí SO 351.2 je pol. č. 87446 „Potrubí z trub plastových odpadních DN DO 400MM“. Z výkresu 4.SO 351.1 vyplývá, že pod potrubím PP 400 je lože z ŠP 0/8. Položku týkající se podkladního lože z ŠP 0/8 jsme ve výkazu výměr nedohledali, proto žádáme Zadavatele o odstranění rozporu mezi výkazem výměr a projektovou dokumentací.

### VÝTOKOVÉ ČELO



9100

4) Výkaz výměr u SO 301.1, 301.2, 302 a 304 obsahuje položku č. 891990N „Odkalení a napuštění stávajícího vodovodu dle VaK Náchod“ jejíž popis je: „Provede provozovatel veřejného vodovodu dle svých ceníků, doba odkalení dle skutečnosti, rozděleno do objektů SO 3.“ Vzhledem ke skutečnosti, že cena bude dle ceníku VaK Náchod, tak žádáme Zadavatele o stanovení maximálních hodnot těchto položek z důvodu vyloučení nerovnocenného řízení.

5) Výkaz výměr u SO 101.1 obsahuje pol. č. 56933 „Zpevnění krajnic ze štěrkodrti tl. do 150mm“. Ve výpočtu této položky je jeden výpočet s nulovou hodnotou „P km 0,083 – 0,098:  $15 * 1,5 = 0$  [M]“. Žádáme Zadavatele o odstranění rozporu ve výkazu výměr a opravu výměry této položky.

### **Žádost č. 3**

Dobrý den.

Níže zasíláme dotazy v textovém znění:

1) SO 101.1 - v položce 12573 je započteno nesprávné množství z položek 171101 a 17111. Opraví zadavatel množství v položce 12573?

2) V zadávacích podmínkách jsou uvedeny TKP Kapitola 7 Hutněné asfaltové vrstvy s datem účinnosti 1.4. 2023. V TKP Kapitola 7 Hutněné asfaltové vrstvy s datem účinnosti 1.4. 2023, v bodě 7.3.4 je uvedeno: V případě nestmelených konstrukčních vrstev typu MZK lze provést infiltrační postřik jako nezbytnou ochranu proti klimatickým vlivům (např. pronikání srážkové vlhkosti) nebo pro omezení povrchové prašnosti vrstvy. Je však nezbytné zajistit vhodná opatření, aby nedocházelo k poškozování infiltračního postřiku (např. podrcení podle ČSN 73 6129; ke krátkodobé ochraně lze místo podrcení infiltračního postřiku užít též nástřík vápenným hydrátem). Doplní zadavatel položku týkající se vhodného opatření, aby nedocházelo k poškozování infiltračního postřiku, jak je uvedeno v TKP?

3) V zadávací dokumentaci chybí situační výkresy stavebních objektů SO 102; 104; 105; 106; 108 a 701. Budou doplněny?

4) SO 302 - v soupisu prací chybí položka 12573 VYKOPÁVKY ZE ZEMNÍKŮ A SKLÁDEK. Doplní zadavatel položku 12573 do soupisu prací?

5) V SO 107 je výpočet množství položky 015140 POPLATKY ZA LIKVIDACI ODPADŮ NEKONTAMINOVANÝCH - 17 01 01 BETON Z DEMOLIC OBJEKTŮ, ZÁKLADŮ TV odkaz: viz pol.č. 11351:  $(6 * 0,05 * 0,25) * 2,4 = 0,180$  [F]. Položka 11351 je ve VV uvedena v množství 6,5m. Upraví zadavatel výpočet v položce 015140?

Vysvětlení, změna zadávací dokumentace:

K výše uvedenému dotazu zadavatel uvádí následující:

Kdekoliv se níže u konkrétních dotazů mluví o výkazu výměr, myslí se tím výkaz výměr, který byl uveřejněn na profilu zadavatele jako součást zadávací dokumentace.

### **K žádosti č. 1**

- 1) Do výkazu výměr byla doplněna položka mezerovitého betonu. V položce rubové drenáže bylo v popisu položky odstraněno „včetně mezerovitého betonu“.
- 2) Do výkazu výměr byla doplněna položka mezerovitého betonu. V položce rubové drenáže bylo v popisu položky odstraněno „včetně mezerovitého betonu“.
- 3) Položka základu ze železobetonu do C25/30 je u objektu SO253 pouze pro podélný betonový práh a ten je vykázán mimo opěru OP3 objektu SO204. Ke zdvojení objemu mezi SO204 a SO253 pro tuto položku nedochází. Objemy položek základů zdí v oblouku jsou počítány jako násobek š\*v\*dl. Délka v oblouku je uvažována jako průměrná délka v oblouku (plocha/šířka). Položky 29, 30, 31 a 32 se nemění.
- 4) Viz odpověď na dotaz č. 3. Položky výztuže jsou pouze přenásobeny parametrem vyztužení. Objemy položek odpovídají dokumentaci. Položky 33, 34 a 35 se nemění.
- 5) Opraveny ve výkazu výměr rozměry pravostranné zdi. Dvojí množství není. Položka 44 se týká opěrných zdí kolem chodníku za lávkou a se SO 253 není v kontaktu. Objekt SO 253 leží na začátku lávky, na druhé straně silnice II/103. Položka 44 snížena.
- 6) Viz odpověď na dotaz č. 3, v návaznosti na objem betonu sníženo množství výztuže. Položka 47 snížena.
- 7) Deska na křídlech u SO 204 je vykázána v položce 48 MOSTNÍ OPĚRY A KRÍDLA ZE ŽELEZOVÉHO BETONU DO C30/37 (- OP3, deska nad křídly:  $2,25*0,9=2,025$  [M]). S tím je spojeno i vykázání výztuže. Položka není doplněna.

- 8) Do výkazu výměr byla doplněna položka mezerovitého betonu. V položce rubové drenáže bylo v popisu položky odstraněno „včetně mezerovitého betonu“. Hydroizolační systém je součástí základů a zdi, viz Technická specifikace.
- 9) Do výkazu výměr byla doplněna položka mezerovitého betonu. V položce rubové drenáže bylo v popisu položky odstraněno „včetně mezerovitého betonu“.
- 10) Do výkazu výměr se doplňuje čerpání pro jednotlivé objekty:  
SO 201 - 12\*7\*4=336  
SO 202 - 12\*7\*4=336  
SO 203 - 12\*14\*2=336  
SO 204 - 12\*7\*1=84  
SO 205 - 12\*1\*2=24  
SO 251 - 12\*3\*24=864

U všech objektů je uvažováno s čerpáním vody jak u upřesňujících popisů položek, tak i v popise položek v třídníku prací, kde je uvedeno čerpání jako součást položek.

SO 201 – výkop je nad hranici ustálené hladiny podzemní vody v sondách inženýrsko-geologického průzkumu. Vzhledem k tomu, že hladina podzemní vody může být, v různých ročních obdobích i meziročně, proměnlivá byla přesto položka doplněna.

SO 202 – výkop je nad hranici ustálené hladiny podzemní vody v sondách IGP. Vzhledem k tomu, že HPV může být, v různých ročních obdobích i meziročně, proměnlivá byla přesto položka na vaši žádost doplněna.

SO 203 – výkop je pod hranici ustálené hladiny podzemní vody a na hranici naražené hladiny podzemní vody v sondách IGP. Vzhledem k tomu, že HPV může být, v různých ročních obdobích i meziročně, proměnlivá byla položka na vaši žádost doplněna.

SO 204 – výkop je na hranici ustálené hladiny podzemní vody a více jak 1m nad hladinou naražené podzemní vody v sondách IGP. Vzhledem k tomu, že HPV může být, v různých ročních obdobích i meziročně, proměnlivá byly položka na vaši žádost doplněna.

SO 205 – výkop je nejen nad hladinou naražené hladiny spodní vody ale i ustálené hladiny podzemní vody. Vzhledem k tomu, že HPV může být, v různých ročních obdobích i meziročně, proměnlivá byly položka na vaši žádost doplněna.

SO 253 – výkop je nejen vysoko nad hladinou naražené hladiny spodní vody ale i ustálené hladiny podzemní vody, proto není položka doplněna. Čerpání povrchové vody je věcí zhotovitele.

SO 251 – výkop je pod hranici ustálené hladiny podzemní vody a na hranici naražené hladiny podzemní vody v sondách IGP. Vzhledem k tomu, že HPV může být, v různých ročních obdobích i meziročně, proměnlivá byla položka na vaši žádost doplněna.

SO 252 – výkop je nejen vysoko nad hladinou naražené hladiny spodní vody ale i ustálené hladiny podzemní vody, proto není položka doplněna. Čerpání povrchové vody je věcí zhotovitele.

#### **K žádosti č. 2**

- 1) Podsyp je uveden v položce 45157. Podkladní beton byl uveden v položce 451311 (C8/10), zde byl odstraněn a byla založena nová položka 451312 (C12/15).
- 2) Podkladní beton byl uveden v položce 451311 (C8/10), zde byl odstraněn a byla založena nová položka 451312 (C12/15). Římsa je součástí položky 9181B4 – viz Technická specifikace.
- 3) Lože je v položce 45157 (kde byla uvedena frakce 0-16 mm). V popisu položky byla upravena frakce 0-8 mm.
- 4) Dodavatel ocení položku 891990N dle nabídky provozovatele veřejného vodovodu, kterou si zajistí. U položky 891990N byl upraven popis.
- 5) U položky 56933 byl upraven výpočet.

#### **K žádosti č. 3**

- 1) Položka 12573 byla upravena ve výkazu výměr.
- 2) Zadavatel nebude doplňovat samostatnou položku. Dodavatel zvolí opatření dle svého uvážení a náklady na toto opatření zahrne do jednotkové ceny položky.
- 3) Pro zmíněné stavební objekty je společná situace v objektu SO 101.
- 4) Položka 12573 doplněna, obdobně položka doplněna i u SO 301.1.
- 5) Výpočet v položce 015140 byl upraven.

**Výkaz výměr, který byl uveřejněn na profilu zadavatele jako součást zadávací dokumentace, se nahrazuje výkazem výměr, který je přílohou tohoto vysvětlení, změny, doplnění zadávací dokumentace.**

Změna, doplnění zadávací dokumentace v souladu s § 99 odst. 1 zákona:

V Zadávací dokumentaci ze dne 15.11.2023, která byla uveřejněna na profilu zadavatele, se bod 2. Vymezení předmětu veřejné zakázky, část **Koordinace s dalšími stavebními záměry budou řešeny v průběhu realizace díla dle skutečnosti**, první odrážka (Záměr Ředitelství silnic a dálnic ČR týkající se stavby I/33 Náchod obchvat (koordinace a zajištění dopravní obslužnosti území, provizorních komunikací, přístupu na staveniště, úpravy ulice Kladská apod.), doplňuje následujícím textem:

*„Zhotovitel dle zadání musí koordinovat práce se stavbou Ředitelství silnic a dálnic ČR (dále ŘSD) I/33 Náchod obchvat po celou dobu výstavby. Dle předběžného jednání bude koordinace hlavně v místě křížení, kde nadjezd přechází přeložku silnice II/303, jedná se o staničení km 0,120 -0,160. Zhotovitel přeložky musí umožnit stavbě ŘSD provedení založení a podpěr nadjezdu, pokládku inženýrských sítí a s tím související přípravné práce včetně zařízení staveniště, aby tyto práce nezneškodnily provedené práce na přeložce.*

*Tato koordinace se předpokládá po celou dobu výstavby přeložky. Zhotovitel musí počítat s omezením prací pod tímto nadjezdem a v přilehlém souvisejícím okolí. Zároveň musí v rámci koordinace předcházet stavbě nadjezdu provedení nutných přeložek sítí. Proto provedení těchto přeložek se předpokládá nejdéle v 1. kvartále roku 2025.*

*Zároveň musí ŘSD dokončit práce na nadjezdu tak, aby mohly být dokončeny práce na přeložce v tomto úseku, které se předpokládá realizovat 4 měsíce před ukončením stavebních prací na přeložce. ŘSD musí umožnit práce od konce 1. kvartálu roku 2026, vzhledem k pokračujícím pracím na stavbě obchvatu je nutné počítat i nadále se souběhem prací obou zhotovitelů. Toto platí v případě splnění předpokládaného termínu zahájení stavebních prací na přeložce i obchvatu města Náchod (ve 4. kvartále 2024 se předpokládá předání staveniště zhotoviteli). Okružní křižovatka bude realizována na etapy, aby byl umožněn nepřetržitý provoz po stávající I/33. Realizace této křižovatky bude probíhat ke konci stavby přeložky.*

*V případě posunu termínu zahájení stavebních prací se termíny úměrně posouvají.“*

**Dodavatel je povinen zpracovat nabídku na základě doplnění a výkazu výměr, které jsou součástí tohoto vysvětlení, změny, doplnění zadávacích podmínek.**

V souvislosti s výše uvedeným vysvětlením, změnou, doplněním zadávací dokumentace se v Zadávací dokumentaci k veřejné zakázce podle zákona č. 134/2016 Sb., o zadávání veřejných zakázek, ve znění pozdějších předpisů (dále jen zákon) na stavební práce „**Přeložka silnice II/303 Běloves – Velké Poříčí**“ mění:

- bod 6. Lhůta a místo pro podání nabídek následovně:

## **6. Lhůta a místo pro podání nabídek**

**Lhůta pro podání nabídek končí 06.02.2024 v 9:00 hodin.**

Adresa pro podání nabídek: <https://zakazky.cenakhk.cz/vz00010211>

Podáním nabídky se rozumí kompletní dokončení procesu podání nabídky, tzn., že musí být proveden celý proces od kliknutí na tlačítko „Poslat nabídku“, přes nahrání (ukončený upload) kompletní nabídky (tj. všech souborů, které jsou součástí nabídky), po potvrzení podání nabídky kvalifikovaným elektronickým podpisem.

- bod 12.4. Další požadavky zadavatele, čtvrtý odstavec následovně:

### **12.4. Další požadavky zadavatele**

Zadavatel stanovuje v rámci jiných požadavků na plnění veřejné zakázky limit pro nabídkovou cenu za předmět veřejné zakázky. Cena za plnění veřejné zakázky ve výši **513.415.072,00 Kč bez DPH** je zadavatelem stanovena jako maximální a tuto cenu nesmí dodavatel ve své nabídce překročit.

**Zadavatel vzhledem k povaze výše popsané změny, doplnění zadávací dokumentace prodlužuje lhůtu pro podání nabídek v souladu s § 99 odst. 2 zákona tak, aby činila celou svou původní délku, tedy 43 dní. Dále zadavatel prodlužuje lhůtu pro podání nabídek v souladu s § 98 odst. 4 zákona o další 3 pracovní dny, o které přesáhla doba od doručení žádosti o vysvětlení zadávací dokumentace do uveřejnění tohoto vysvětlení 3 pracovní dny.**

**Ostatní zadávací podmínky k výše uvedené veřejné zakázce zůstávají beze změny.**

Ing. Jiří Brandejs  
ředitel společnosti ÚDRŽBA SILNIC  
Královéhradeckého kraje a.s.  
na základě pověření