

HLAVNÍ PROJEKTANT:



Energy Benefit Centre o.p.s.  
Thákurova 531/4, 160 00 Praha 6  
tel.: +420 270 003 300  
e-mail: kontakt@energy-benefit.cz  
internet: www.energy-benefit.cz

ZPRACOVATEL ČÁSTI:

Vypracoval:  
Ing. arch. Andrej Kušnierik  
Zodpovědný projektant:  
Ing. Vladimír Fiedler



PROJEKT:

**Rozvoj komunitních sociálních služeb DOZP v lokalitě Jičín –  
projektová dokumentace**

STAVEBNÍK:

KRÁLOVÉHRADECKÝ KRAJ  
Pivovarské náměstí 1245, 500 03 Hradec Králové

ČÁST, PROFESE:

ARCHITEKTONICKÉ A STAVEBNĚ TECHNICKÉ ŘEŠENÍ

VÝKRES:

TECHNICKÁ ZPRÁVA

*razítko a podpis*

Zakázkové číslo: *04-21-32* Paré:

04-21-32

Datum:

1.11.2022

Část:

D.1.1

Stupeň:

DPS

Změna:

00

Č.výkr.:

00

Formát:

25 x A4

Měřítko:

1:-

# Rozvoj komunitních sociálních služeb DOZP v lokalitě Jičín - projektová dokumentace

## Obsah:

1. Úvod
2. Přípravné práce
3. Hrubá stavba
4. Okenní a dveřní výplně
5. Fasáda KZS a aplikace ETICS
6. Klempířské výrobky
7. Úpravy interiéru
8. Oplocení areálu
9. Zavlažovací systém
10. Zpevněné plochy a areálové komunikace
11. Postup výstavby
12. Výpis použitých norem
13. Pokyny pro realizaci stavby
14. Likvidace odpadů a stavební činnost

## **1. Úvod**

Tato technická zpráva je hlavním a průvodním dokumentem stavební části projektové dokumentace pro provedení stavby. Byla vypracována v návaznosti na nižší projektové stupně.

Veškeré rozměry a projekční předpoklady uvedené v dokumentaci je nutné ověřit na stavbě a v případě zjištění odchylky je nutné kontaktovat technický dozor stavebníka a projektanta.

Jakákoli navržená řešení a detaily lze provést jiným alternativním způsobem, je však nutné ctít architektonický záměr, platné stávající ČSN a obecně i technický obsah a řešení původního návrhu. Nové alternativní řešení musí schválit technický dozor stavebníka a projektant.

## **2. Přípravné práce**

Stavba bude protokolárně předána zhotoviteli s projektovou dokumentací pro provedení stavby a případně se stavebním povolením, které nebylo v době vyhotovení této projektové dokumentace vydáno. Podmínky obsažené v případném stavebním povolení nebo v jiném rozhodnutí stavebního úřadu (vč. podmínek z vyjádření a stanovisek dotčených orgánů státní správy a ostatních účastníků stavebního řízení) bude zhotovitel povinen respektovat a splnit. V případě, že bude třeba upravit projektovou dokumentaci, vyzve zhotovitel projektanta s dostatečným předstihem před zahájením stavby k provedení změnové dokumentace.

Před započatím stavby budou vytyčeny veškeré inženýrské sítě, které mohou být realizací stavby dotčeny (zajistí zhotovitel). Polohu přípojek a sítí je třeba vytyčit na staveništi za účasti jednotlivých správců sítí.

Staveniště bude označeno a zabezpečeno proti vstupu nepovolaných osob. Budou provedena veškerá opatření pro zajištění bezpečnosti jak pracovníků na staveništi, tak kolemjdoucích osob.

Zhotovitel umístí na staveništi přemístitelné buňky s toaletou, případně další objekty zařízení staveniště, a to po dohodě se stavebníkem. Stavebník zajistí zhotoviteli přípojná místa pro odběr elektrické energie a vody a dohodne způsob měření odběru. Zásaditosti týkající se přípojných míst, zařízení a oplocení staveniště budou řešeny nejpozději v rámci předání staveniště zhotoviteli.

Veškeré práce budou prováděny v souladu se zákonem č. 258/2000 Sb. o ochraně veřejného zdraví, dále zákonem č. 185/2001 Sb. o odpadech, vyhl. č. 381/2001 Sb., kterou se stanoví Katalog odpadů, dále vyhl. č. 383/2001 Sb. o podrobnostech nakládání s odpady, dále nařízením vlády č. 361/2007 Sb. kterým se stanoví podmínky ochrany zdraví při práci, dále vyhláškou č. 342/2003 a 6/2003 Sb., kterou se stanoví hygienické limity chemických, fyzikálních a biologických ukazatelů pro vnitřní prostředí pobytových místností některých staveb, dále vyhl. 394/2006 Sb., kterou se stanoví práce s ojedinělou a krátkodobou expozicí azbestu, dále Přílohou č.1 k vyhlášce č. 356/2002 Sb., která stanoví seznam znečišťujících látek, obecné emisní limity, způsob předávání zpráv a informací, zjišťování množství vypouštěných znečišťujících látek, tmavosti kouře, přípustné míry obtěžování zápachem a intenzity

pachů, podmínky autorizace osob, požadavky na vedení provozní evidence zdrojů znečišťování ovzduší a podmínky jejich uplatňování, dále německými pravidly TRGS 519 vydanou Výborem vrchních inspektorů práce EU – SLIC.

### **3. Hrubá stavba**

Před zahájením stavebních prací je nutné provést pokácení stromů a odstranění křovin, vyznačených v koordinačním situačním výkresu. Zhotovitel před započítím prací požádá o kácení dřevin Odbor životního prostředí MÚ Jičín. Pro vydání povolení kácení byl zpracován dendrologický průzkum, který je součástí dokladové části této dokumentace.

Stavební pozemky jsou pod ochranou ZPF, ze kterého budou vyňaty zastavěné plochy dle požadavku Odboru životního prostředí MÚ Jičín. Na základě vypracovaného IGP jehož součástí je pedologický průzkum je stanovena horní vrstva zeminy, která bude před zahájením dalších prací sejmuta a odděleně uložena v jižní části zahrady. Jedná se o veškeré navržené zastavěné a zpevněné plochy. Tato zemina bude následně použita pro finální terénní úpravy a dorovnání nivelety terénu přilehlé zahrady. Tato zemina bude v konečné fázi osázena novou zelení a travou.

#### Zemní práce:

Provedení výkopových prací se řídí požadavky základových konstrukcí a navazujících objektů. Stávající terén bude shrnut na niveletu horní hrany pilotů. Na této niveletě budou také položeny železobetonové základové pasy. Odkrytý terén před uložením konstrukcí bude vhodně chráněn před srážkovými vodami, které by snížily jeho únosnost (vhodným způsobem svažování, drenážování a odvodnění). Zhotovitel bude pro provedení zemních prací používat vhodné stroje a mechanizaci k hloubení a vrtání výkopů. V blízkosti technické infrastruktury, zejména v blízkosti probíhající inženýrských sítí dešťové a splaškové kanalizace procházející středem navrženého areálu, je nutné dbát zvýšené opatrnosti a řídit se požadavky vydané ve vyjádření správců sítí. Zhotovitel na své náklady zajistí vytyčení všech sítí v rámci řešeného území včetně páteřních sítí umístěných v ulici Revoluční. V místě křížení sítí s výkopovými pracemi se doporučuje provádět práce ručně a s nejvyšší opatrností. V místech probíhajících sítí dešťové a splaškové kanalizace přes řešené území je nutné výkopy pro založení stavby umístit vždy pod úroveň dolní hrany kanalizačního potrubí. V ochranném pásmu, jak je vyznačeno na Koordinačním situačním výkrese C.3. nesmí být umístěna žádná nosná konstrukce stavby. Pro vjezd a výjezd vozidel na stavenišťe odvázející přebytečnou zeminu bude využito jen stávajícího vjezdu na ulici Revoluční. Vozidla budou případně dle aktuální situace očištěna, aby nedocházelo ke znečištění vozovky ulice Revoluční. Těžená zemina bude hlavně jílovitá. Vysoká hladina podzemní vody může komplikovat zemní práce a údržbu vozidel opouštějící stavenišťe.

Součástí provedení výkopových prací je zhotovení výkopů pro uložení přípojek na stávající technickou infrastrukturu. Výkopy pro vedení inženýrských sítí je nutné koordinovat s postupem výstavby a dle návrhu, které jsou uvedeny v části D.1.4 „Technika prostředí staveb“.

Všechny výkopy hlubší než 1,0 m je nutné svažovat nebo pažit. Pro vedení přípojek pod komunikací bude využíváno přednostně zemních protlaků.

#### Základové konstrukce a hydroizolace:

Provedení základových konstrukcí bude provedeno dle části D.1.2 „Stavebně konstrukční řešení“. Železobetonové základové pasy budou ukládána na rostlý terén dle požadavku únosnosti zeminy. Podklad musí být převzat za účasti geologa, který ověří únosnost podloží. Základové pasy budou zhotoveny do bednění. Současně se připraví prostupky pro požadované instalace. Prostor mezi základovými pasy bude dodatečně doplněn hutněným souvrstvím drceného kameniva vyšší a nižší frakce. Jednotlivé vrstvy musí být od sebe separovány geotextilií. Železobetonová základová deska je provázána s železobetonovými základovými pasy. Hlavní hydroizolace probíhá až v úrovni na základové desce. Hydroizolace bude provedena vždy z modifikovaných SBS asfaltových pásů ve dvou vrstvách navařených na podkladní betonovou vrstvu napuštěnou celoplošně asfaltovou penetrací. Dříve budou pokládány pásy pod svislé konstrukce nosného zdiva a příček. Až před pokládáním tepelných izolací podlahy 1.NP bude hydroizolace provedena v celé ploše vnitřního prostoru. Hydroizolace musí současně splňovat podmínky izolace proti pronikání radonu z podloží a to tak, aby byla splněna podmínka normy ČSN 73 0601. S provětrávanými základy není uvažováno, protože vnitřní prostředí objektu bude vždy nuceně větráno s rekuperací tepla.

#### Svislé keramické zdivo:

Nosné a nenosné svislé konstrukce jsou navrženy z keramického zdícího systému. Bude použito keramických broušených tvárnic spojovaných na systémové lepidlo. Pevnost tvárnic pro nosné zdivo bude vždy minimálně P15. V části D.1.1 nebo D.1.2 může být uveden požadavek vyšší. Pro založení zdiva bude použita zakládací tvarovka s asfaltovou penetrací. Zdivo bude vyzdíváno na vazbu. V místě uložení překladu nebude probíhat svislá spára do nižší řady tvarovek. Pro ukončení zdiva budou využívány koncové tvarovky. Vázání nároží a navazování příček bude prováděno dle pokynů výrobce zdícího systému. Pro nosné a nenosné překlady bude využíváno systémových překladů o rozměrech dle požadavků výrobce na danou světlost otvoru. Překlady je nutné koordinovat s částí D.1.2, která může navrhnout specifické řešení pro konkrétní otvor. Zdící materiál bude rozměrově upravován výhradně řezem rozbrušovačkou nebo pilou určenou výrobcem systému. Ukládané tvárnice musí být vždy jako celistvý kus.

#### Schodiště:

Konstrukce schodiště je navržena železobetonová pohledová sestavená z prefabrikovaných částí. Schodiště bude do objektu uloženo během vyzdívání obvodových a nosných konstrukcí. Dodavatel před výrobou schodiště vypracuje dílenskou dokumentaci a bude před realizací odsouhlasena projektantem. Řešení detailu zábradlí bude uvedeno v dokumentaci provedení stavby.

#### Vodorovné stropní konstrukce:

Vodorovné konstrukce mezi 1.NP a 2.NP jsou navrženy výhradně jako železobetonové monolitické. Spára mezi zdivem a železobetonovou konstrukcí (mezi věncem a keramickou tvárnici) bude vždy řešena asfaltovým modifikovaným pásem vytvářející vzájemnou dilataci. Strop ve vestibulu a ve 2.NP ve spojovacím krčku je navržen pohledový. Režný povrch bude tvořit beton s viditelným rastrem systémového překližkového bednění. Spárořez bednění bude uveden v dokumentaci provedení stavby. V pohledových částech stropu musí být provedena příprava pro umístění osvětlovacích těles (integrovaná stropní tělesa). V místech otvorů pro osvětlovací

tělesa je zapotřebí rozhrnout výztuž a dodržet požadavky na armaturu dle části D.1.2. Otvor pro těleso nebo kabel bude proveden dle požadavků konkrétního osvětlovacího tělesa viz část D.1.4 „Elektroinstalace“. Shodně bude postupováno u všech požadavků na prostupy stropními konstrukcemi dle požadavků D.1.4 „Technika prostředí staveb“. Výkres prostupů bude součástí dokumentace k provedení stavby. Stropy v ostatních částech objektu nejsou navrženy jako pohledové a budou finálně kryty zavěšenými podhledy.

#### Konstrukce krovu a střechy:

Hlavní střecha objektu je navržena šikmá s nosnou konstrukcí z dřevěného krovu doplněného ocelovými prvky. Krov je tvořen klasickými krokviemi uloženými po spádu uložených na pozednice. Zavětrování, parozábrana a pojistná hydroizolace je zajištěna deskami z dřevovláknem kotvenými vruty do krokví. Tepelná izolace je dále doplněna deskami na bázi PIR ukládané mezi nosníky nadkroevní izolace. Přes kontralaťování s provětrávanou mezerou je vnesen dřevěný záklop bednění, do kterého je kotvena střešní krytina z hliníkového falcovaného plechu se stojatou drážkou. Plechová krytina je systémová, z lakovaného hliníkového svítkového plechu. Množství kotvicích a kotvicích dilatačních příponek je dáno podle požadavku výrobce krytiny s ohledem na větrnou oblast, kde je objekt realizován. Pro kotvení příponek a lišt bude využito nadstandardně nerezových vrutů (nikoliv pozinkované hřebíky). Žlaby a svody a veškeré další klempířské výrobky související se šikmou střechou budou vyrobeny ze stejného plechu stejného výrobce.

Střechy vedlejší jsou navrženy jako ploché. Střecha nad spojovacím krčkem má navrženou železobetonovou nepenetrovanou konstrukci (pohledovou) asfaltovou emulzí. Na ní bude navařena parozábrana z SBS modifikovaného pásu. Na něj bude uložena vrstva tepelné izolace z nařezaných spádových klínů z PIR materiálu se sklonem min. 2,0 %, s finální EPS deskou kaširovanou asfaltovým podkladním pásem. Finální hydroizolace bude tvořena dvojicí SBS modifikovaných asfaltových pásů s horní vrstvou s polyesterovou tkaninou a břídlíchnatým šedým posypem. Systém střechy je navržen jako lepený. Odvodnění střechy je zajištěno podokapními žlaby svádící dešťové vody na úroveň střechy níže (R03).

Střecha vedlejší nad vestibulem má navrženou železobetonovou nepenetrovanou konstrukci (pohledovou) asfaltovou emulzí. Na ní bude navařena parozábrana z SBS modifikovaného pásu. Na ně bude uložena tepelná izolace ze spádových EPS klínů a EPS desek. Přes separační geotextilii bude uložena hlavní hydroizolace z TPO fólie přitížená vrstvou praného říčního kameniva. Odvodnění je řešeno střešními vpustěmi s vyhříváním. Svody ze střechy jsou vedeny ve šlicích zdiva, v kastlíku nebo v tepelném izolantu fasády.

Veškerý materiál bude před zabudováním odsouhlasen projektantem a případně vyzkoušen. Zhotovitel v dostatečném předstihu zajistí vzorky a typ použitého materiálu k odsouhlasení.

Zděné konstrukce budou prováděny dle výkresů části D.1.1 „Architektonicko stavební řešení“. Tvar a typ konstrukce je nutné stále koordinovat s částí D.1.2 „Stavebně konstrukční řešení“. Rovněž podle této části je nutné provádět a zhotovovat veškeré tvary a typy nosných konstrukcí. V případě rozporu mezi jednotlivými částmi projektové dokumentace je nutné kontaktovat vždy projektanta.

#### 4. Okenní a dveřní výplně

Všechna navržená okna v PD musí být v souladu s technickými normami a hodnotami pro otvorové výplně, které vyplývají z technických a normových hodnot pro otvorové výplně dané technickým a legislativním rámcem těchto požadavků, některé zásadní jsou zde uvedené, DÁLE JEN:

- Okna musí být v souladu s nařízením vlády č. 163/2002 Sb., požadavek č. 3, kterým se stanoví technické požadavky na vybrané stavební výrobky, ve znění pozdějších předpisů a Vyhláškou č. 6/2003 Sb., která stanoví hygienické limity chemických, fyzikálních a biologických ukazatelů pro vnitřní prostředí pobytových místností některých staveb.
- Součinitel prostupu tepla musí vyhovovat požadavkům ČSN 730540-2:2011.
- Provedení oken musí splňovat požadavky ČSN 730540-2:2011 z hlediska kritických povrchových teplot na styku rámu okna a ostění.
- Provedení oken musí vyhovovat ČSN 730532 a ČSN EN 12354-2 a být v souladu se zákonem 502/2000 Sb. o ochraně zdraví před nepříznivými účinky zvuku a vibrací. Provedení oken musí vyhovovat požadavkům TZI II.
- Dokonalé utěsnění mezi rámem a křídlem okna ČSN 746210, ČSN EN 1027 a ČSN EN 12211.
- Voděodolnost dle ČSN EN 1027 – třída E 900 – voděodolné do 900 Pa)
- Odolnost proti zatížení větrem dle ČSN EN 12211 – min. třída C3

Všechna okna jsou navržena z následujících profilů:

##### Hliníková okna

##### Otočná okna (klasická)

Hliníková okna jsou navržena z trojkomorového profilového systému o stavební hloubce 77 mm ( $U_f = 0,95 \text{ W.m}^{-2}.\text{K}^{-1}$ ) s přerušením tepelného mostu polyamidovými „teplými“ můstky s vypěňovaným jádrem, osazená izolačními trojskly 4-18-4-18-4 s  $U_g = 0,5 \text{ W.m}^{-2}.\text{K}^{-1}$  a teplým nekovovým meziskelním rámečkem U ( $\Psi = 0,031 \text{ W.m}^{-1}.\text{K}^{-1}$ ). Celkový součinitel prostupu tepla celým prvkem je  $U_w = 0,72 \text{ W.m}^{-2}.\text{K}^{-1}$ .

Bude využívaný systém středového těsnění ve funkční spáře mezi rámem a křídlem (dvoustupňový těsnící systém) zabezpečující vysokou odolnost oken proti zatékání. Celoobvodové kování bude včetně mikroventilace a pojistky proti chybné manipulaci.



## Rozvoj komunitních sociálních služeb DOZP v lokalitě Jičín - projektová dokumentace

Okna budou mít „rovinný“ design. Povrch rámu oken bude opatřen práškovou (komaxitovou) barvou v odstínu RAL 9007 Graualuminium metallic strukturální matná.

### Posuvná okna (HS portál)

Jsou navržena jako zdvižně posuvné terasové dveře z trojkomorového profilového systému o stavební hloubce 77 mm ( $U_f = 2,00 \text{ W.m}^{-2}.\text{K}^{-1}$ ) s přerušením tepelného mostu polyamidovými „teplými“ můstky s vypěňovaným jádrem, osazená **izolačními trojskly 4-18-4-18-4** s  $U_g = 0,5 \text{ W.m}^{-2}.\text{K}^{-1}$  a **teplým** nekovovým meziskelním rámečkem U ( $\Psi = 0,031 \text{ W.m}^{-1}.\text{K}^{-1}$ ). Celkový součinitel prostupu tepla celým prvkem je  $U_w = 0,89 \text{ W.m}^{-2}.\text{K}^{-1}$ .

Jejich konstrukce umožňuje „bezprahová“ řešení posuvných křídel při zachování velmi vysokých hodnot těsnosti a odolnosti proti zatékání.

Povrch rámu oken bude opatřen práškovou (komaxitovou) barvou v odstínu RAL 9007 Graualuminium metallic strukturální matná.

Skla posuvných křídel musí být kalená, aby vydržely pnutí v různých částech skleněné tabule v případě neúplného zasunutí křídla za pevnou prosklenou část (polootevřené okno). V tomto případě dochází v zasunuté části na větší ohřev materiálu. Naopak nezasunutá část je ochlazována proudícím vzduchem a rozdíl teplot ve skle posuvného křídla je výrazný. U nekalených skel může docházet k prasknutí!

Osazení oken bude provedeno do vnějšího líce stěny na kotevní pásy. Napojení na okolní konstrukce bude odpovídat ČSN 74 6077 (tj. od interiéru – parotěsnící páska + tepelně izolační vrstva + paropropustná, vodotěsná a vzduchotěsná páska z exteriéru), systém ETICS bude přetažen přes rám okna dle ČSN 73 0540-2 (40 mm). Pro zateplení parapetu bude použit XPS ve spádu, min. však 30 mm přetažen přes líc fasády. Okna budou provedena včetně vnějších a vnitřních parapetů. Způsob ukotvení otvorové výplně určí dodavatel oken a dveří s ohledem na materiál a stav konstrukce ostění, nadpraží a parapetů. Preferuje se osazení na kotvící pásy. Osazení oken a parapetů se řídí detaily uvedené ve vyšším stupni projektové dokumentace. Barva vnějších parapetů bude dle barevného řešení RAL 9007. Vnitřní parapety budou plastové, komůrkové v povrchovém provedení bílá perlička.

### Dveře:

Vchodové otočné dveře jsou navrženy z hliníkového trojkomorového profilového systému o stavební šířce **72 mm** s přerušením tepelného mostu polyamidovými „teplými“ můstky (s vypěňovaným jádrem). Budou osazena izolačními trojsklem s  $U_g = 0,5 \text{ W.m}^{-2}.\text{K}^{-1}$  s teplým meziskelním rámečkem.

Dveře do skladu jsou navrženy z hliníkového trojkomorového profilového systému o stavební šířce **92 mm** s přerušením tepelného mostu polyamidovými „teplými“ můstky (s vypěňovaným jádrem). Budou osazena hliníkovou sendvičovoudveřní výplní s vypěňovaným jádrem (44 mm) s plným hladkým překrytím přes vnější rám dveří.



## Rozvoj komunitních sociálních služeb DOZP v lokalitě Jičín - projektová dokumentace

Vchodové dveře budou vybaveny dvojitým těsněním ve funkční spáře mezi rámem a křídlem, prahem s přerušným tepelným mostem, a automatickými samozamykacími vícebodovými zámky.

Povrch rámu dveří a plných výplní bude opatřen práškovou (komaxitovou) barvou v odstínu RAL 9007 Graualuminium metallic strukturální matná.

Vnitřní dveře budou vyrobené na bázi dřeva. Předpokládá se lehčený DTD či masivní MDF desky. Povrch dveří bude opatřen HPL v odstínu dle projektu interiéru (součást prováděcí dokumentace). Záručně dveří budou ocelové zadržané pro bezfalcové provedení. Dveře budou mít skryté panty. Madla a štítky budou z kartáčované slitiny niklu.

### Systém generálního klíče (SGK):

#### Požadavky:

- zabezpečení splňující požadavky pro RC3 podle ENV 1627 nebo NBÚ SS4=2
- certifikován ve 3. bezpečnostní třídě dle dle ČSN P 1627.
- disponuje 5ti stavítkovým systémem se třemi bočními lamelami.
- povrchová úprava: matný nikl
- přídatné kódování na hřbetu klíče-HD
- mosazné těleso i bubínek
- spojka úplná nesymetrická
- výroba klíčů jen u výrobce dle smlouvy

#### **GK**

Generální Klíč - Přístup do všech dveří v daném uzamykacím systému - celý areál.

#### **HSK**

Hlavní Skupinový Klíč - Přístup do všech dveří v rámci dané skupiny nebo podskupiny.  
- jednotlivé objekty „A“ a „B“.

#### **SK**

Skupinový Klíč. Přístup do všech dveří v rámci dané skupiny - jednotlivé bytové jednotky.

#### **VK**

Vlastní Klíč - Přístup pouze do konkrétních dveří - samostatné pokoje a místnosti.

**POČET KLÍČŮ** - 10 ks klíčů pro jednotlivý typ.

Venkovní stínicí systém:

**Venkovních žaluzie**

Lamela: profil Z 90 mm, Al plech dl. 113 mm x tl. 0.42 mm viz. Obrázek.

Horní profil: 56x58 mm, Fe.

Dolní profil: 58x60 mm, Al.

Lanko: d3,2 mm, Fe/PVC.

Žebříček: 80x9,5 mm, PES.

Textilní pásek: 6x0,28 PES.

Barva: RAL 9007 matná (pro všechny prvky)

Kastlík: skrytý podomítkový, purenitová krabice tl. 25 mm + kotvící systém do ŽB/zdiva.

Vidící lišty: zapuštěné (odtok vody koordinovat s dodavatelem parapetů)

Ovládání: elektrické, vypínačem. Viz část D1.4. elektroinstalace.

W01 - 1500/2200 mm, 9 ks

W02 - 1500/2200 mm, 9 ks

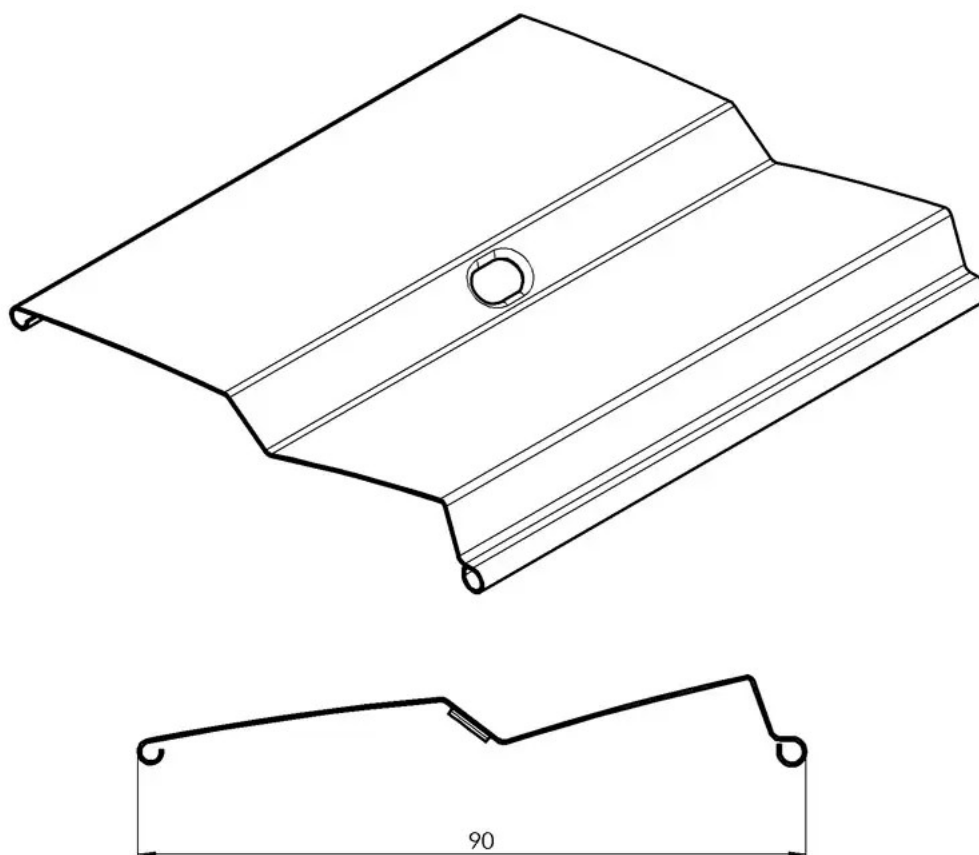
W03 - 900/1850 mm, 20 ks

W04 - 2x 1450/1850 mm, 4 ks (rohová sestava)

W05 - 2x 1650/2750 mm, 2 ks (plošná sestava)

W06 - 1500/1850 mm, 3 ks

Umístění žaluzií viz půdorysy, bublina „P01“.



*Obr. Požadovaný profil žaluzie.*

## 5. Fasáda KZS – aplikace ETICS

### Hlavní fasáda

Před aplikací fasádního systému musí být připraveny všechny prvky prostupující fasádou, namontovány okenní a dveřní výplně a provedeny veškeré hydroizolace soklu.

Rovina povrchu zdiva musí být překontrolována, případně vyrovnána cementovou maltou. Povrch před aplikací ETICS bude nepenetrován systémovou penetrací.

Obvodové stěny budou u celého objektu vyjma zdiva soklu opatřeny kontaktním zateplovacím systémem (ETICS) s fasádním **EPS šedý 70F tl. 200 mm  $\lambda_D=0,032$  W/m.K** se silikonově pryskyřičnou omítkou (zrnitost 1,5mm s roztíranou strukturou).

Hlavní izolant bude přetažen přes rámy oken o **40 mm**. Viditelná část pevného okenního rámu musí být min. **35 mm**. Spáry a skuliny mezi izolantem a rámy oken vzniklé nepřesnou montáží oken, tloušťkou lepidla atp. budou velmi pečlivě vyplněny tepelným izolantem z minerální vaty případně PURem. Mezi rámem okna a hlavním izolantem nesmí být nikde dutina.

Parapety oken budou zatepleny příložkami (klíny) z extrudovaného polystyrenu v min. tl. **30 - 40 mm** ve spádu 2% od okna.

V horní části fasády bude omítka ukončena u ukončovacího profilu s tkaninou těsně pod oplechováním závětrné lišty.

V dolní části bude fasádní systém zatažen pod úroveň terénu včetně finální omítky. U přechodu pod úroveň terénu bude do fasády nakotvena přítlačná lišta nopové fólie tak, aby byla kryta okapovým chodníkem. Nopová fólie s výškou nopu 20 mm bude kryt tepelný izolant podzemní části soklového zdiva až k úrovni základové spáry.

V případě dobetonávky konstrukce teras a zpevněných ploch okolo objektu bude tepelný izolant chráněn pod úrovní betonu (v zemině) nopovou fólií, v konstrukci betonu bez vkládání nopové fólie. Z horní strany bude tepelný izolant krytý dlažbou terasy tak, aby vstupní dveře, HS portál, čistá úroveň terasy a 1.NP byla ve shodě, tj. 0,000.

Jednotlivé detaily napojování KZS na okolní konstrukce (sokl, atika, terasa, markýza, okapní hrany, zateplení okenních a dveřních otvorů atp.) budou řešeny ve vyšším stupni projektové dokumentace (DPS).

Omítky do 500 mm nad úrovní upraveného terénu musí být vždy hydrofobizované a s kapslemi proti prorůstání plísní.

Celá plocha omítky je uvažována jako samočisticí.

Aplikovaný systém ETICS musí být certifikovaný, veškeré detaily a podrobná řešení budou provedeny na základě detailů a doporučení, které jsou součástí této projektové dokumentace nebo dokumentace ve stupni DPS, zároveň v souladu s technologickým předpisem výrobce systému a v souladu s ČSN 73 2901 a ČSN 73

0540. Je nutné použít veškeré systémové prvky jako např. parotěsnící a paropropustné pásy, začišťovací lišty, APU lišty, rohové profily (kombi lišty,), parapetní a nadpražní profily, atikové profily, dilatační lišty atd. Případné rozpory a nesoulad bude řešen zhotovitelem s předstihem v rámci realizace stavebních úprav, a to ve spolupráci s projektantem a technickým zástupcem zvoleného výrobce systému ETICS. Zhotovitel zajistí účast zástupce výrobce zvoleného kontaktního zateplovacího systému na stavbě. Tento zástupce potvrdí zápisem do stavebního deníku návrh použití a umístění jednotlivých doplňkových systémových prvků a způsob kotvení zateplovacího systému vč. odtrhových zkoušek.

Celkové finální provedení fasády bude provedeno postupně ve zhotovitelem určených úsecích po obvodu objektu. Lešení pro provedení fasádního systému se namontuje s normovým odstupem od budoucí úrovně fasádního systému. Po postavení lešení bude proveden podrobný stavebně technický průzkum fasády, resp. především podkladu dle ČSN 73 2901.

Před provedením kontaktního zateplovacího systému ETICS je nutné provést odtrhové zkoušky pro ověření únosnosti podkladu a pro volbu vhodného kotevního systému. Omítka resp. každý podklad musí vzdorovat tlaku na vytažení z podkladu v jednotlivém bodě min. 80 kPa. V celé ploše však tato hodnota musí být min. 800 kPa. Dodavatel určí vhodný kotvicí systém tepelně izolačních desek na základě provedených zkoušek a sond v konstrukci, tak aby byl v souladu ČSN 73 2901 a ČSN 73 0540. Podklad pro ETICS musí splňovat podmínky uvedené v ČSN 73 2901 a zároveň i podmínky technologického předpisu konkrétního výrobce a dodavatele systému.

Samotná aplikace ETICS bude probíhat podle doporučeného technologického předpisu příslušného výrobce a zhotovitele a dle ČSN 73 2901.

Aplikovaný systém ETICS musí být certifikovaný – kvalitativní třída A dle CZB. Při provádění budou respektovány a dodržovány mimo jiné i zásady uvedené ve Sborníku technických pravidel TP CZB 2007 pro vnější tepelně izolační kontaktní systémy (ETICS).

Rozmístění a počet hmoždinek je třeba dodržet podle pokynů uvedených v technologickém předpisu výrobce ETICS, přičemž tyto požadavky je nutné považovat za orientační (minimální) a je nutné je konfrontovat (ověřit) provedením odtrhových zkoušek. Kotvení tepelně izolačních desek bude zároveň probíhat v souladu s v CSN 73 2902.

Výplně otvorů se opatří fólií proti znečištění a poškození!

Pozor - je nutné odlišovat hmoždinky nejen pro jednotlivé kotevní materiály, ale i pro jednotlivé tepelné izolanty. Hmoždinky musí splňovat deklaraci ETAG 004 a deklaraci proti vytržení z materiálu, do něhož se kotví podle ETAG 014 nebo případně zkoušek přímo na stavbě.

Při provádění ETICS je nutné dodržet předepsané technologické přestávky mezi jednotlivými činnostmi i ostatní pokyny a podmínky předepsané technologickým předpisem výrobce a dodavatele ETICS.

Veškeré práce, postupy a materiály budou probíhat dle doporučeného technologického předpisu příslušného výrobce a budou v souladu s ČSN 73 2901.

## **6. Klempířské výrobky**

Veškeré venkovní parapety, žlaby, svody, oplechování prvků atd. budou vyrobeny z hliníkového poplastovaného plechu barvy jako RAL 9007. Jádro bude z hliníkového plechu tl. 0,8 mm.

Pro svody a kotlíky bude použito uceleného systému jednoho výrobce, aby bylo dosaženo jednotné materiálové a vizuální shody.

Parapetní plechy budou dílensky svařeny z ocelového plechu tl. 0,8 mm tak, aby parapet byl celistvý bez napojování a spár (zejména v rozích). Povrch bude opatřen komaxitovou barvou v odstínu RAL 9007, aby bylo docíleno vizuální shody se zbytkem klempířských prvků domu. Parapety budou k podkladu lepeny celoplošně klempířským tmelem. Budou ve spádu 2% od objektu a přesah hrany parapety musí být 30 mm od líce fasády.

Parapety a veškeré oplechování fasády musí být k tenkovrstvé omítce napojeno přes systémové dilatační profily. Oplechování nesmí být k omítce dotaženo a zatmeleno atd.

Veškeré klempířské prvky budou provedeny v souladu s ČSN 73 3610.

## **7. Úpravy interiéru**

### Povrchy veškerého zdiva

budou nahozeny vápenocementovou omítkou, vyztuženy do lepidla vloženou perlínkou, 2x naštukovány a vymalovány bílou interiérovou barvou (1x penetrační nátěr + 2x vrchní nátěr bílý).

Zdivo v koupelně a na WC bude obloženo obkladem na jádrovou vápenocementovou omítku. Přesné rozložení povrchů musí být provedeno dle výkresů interiéru a spárořezů, které budou součástí dokumentace pro provedení stavby. Způsob lepení obkladů k jednotlivým podkladům zvolí dodavatel na základě zvoleného systému výrobce po odsouhlasení TDS či projektantem. Vývody výtokových armatur musí být provedeny v souladu s navazujícím spárořezem a dle pokynů částí D.1.4 „Zdravotechnika“.

### Stropy a podhledy

Beton:

Betonové pohledové stropy budou ponechány v rezné podobě bez dodatečných úprav. Povrch bude vyčištěn od zbytku bednění, odbedňovacího oleje, případně jemně prokartáčován pro zvýraznění struktury betonu. Dle volného zrna povrchu bude případně rozhodnuto o nátěru povrchu bezprašným nátěrem, kterým lze dosáhnout

transparentní matný povrch bez rušivého vlivu na vizuální stránku betonu. Napojované konstrukce a zařizovací předměty budou dotmeleny vnitřním trvale pružným tmelem v odstínu betonové plochy.

Podhledy:

Stropy řešené podhledem budou opatřeny nosnou konstrukcí pro SDK podhledy kotvené do stropních nosných ŽB konstrukcí. Povrchy SDK stropů budou natřeny penetračním nátěrem. Finální povrch SDK podhledů bude vymalován bílou interiérovou barvou.

Montáž sádkartonových konstrukcí bude probíhat po monolitických pracích. V případě předstěn, budou nejprve zhotoveny rozvody. V případě příček s rozvody bude zhotoven rastr a záklop z jedné strany. Po dokončení rozvodů dojde v koordinaci s řemesly rozvodů k finálnímu záklopu sádkartonové konstrukce.

Pro provádění sádkartonových prací a konstrukcí musí být tyto konstrukce chráněny před srážkami a vlhkostí z vnějšího i vnitřního prostředí. Zimní opatření, pokud není určeno jinak, zajišťuje objednatel v rámci celkových prostor. Tmelení je možné provádět, až když jsou vyloučeny objemové nebo geometrické změny jak desek, tak nosné konstrukce, např. velké a náhlé vlhkostní a teplotní změny. Je zakázáno po tmelení spár připustit náhlé změny teplot nebo vlhkosti - doporučuje se udržovat stálou teplotu vzduchu v místnosti minimálně 2 dny před začátkem a po skončení tmelení, přitom teplota vzduchu nesmí během tmelení klesnout pod 5° C (ideálně pod 10° C).

Je nezbytně nutné provádět penetraci SDK povrchu před vlastní malbou. Doporučuje se provádět ji dvakrát, poprvé ředěný originální penetrační nátěr v poměru 1 : 1 s vodou, a podruhé již penetrační nátěr neředěný. Tím se dostatečně sníží savost tmelu ve spárách a zamezí se vlasovým trhlinám v nátěru, které vznikají rychlou ztrátou vody v nátěru a následným rychlým smrštěním. Stejnou příčinu má prokreslování míst po tmelení u finální povrchově upravené konstrukce, zvláště u stropů při ostrém světle.

#### TECHNOLOGICKÝ POSTUP

Je nezbytně nutné dodržovat při montáži technologické postupy jednotlivých systémů (jako Rigips a KNAUF). Použité materiály musí odpovídat příslušným normám a měly by být doloženy prohlášeními o shodě dle § 13 zákona č. 22/1997 Sb., podle § 11 nařízení vlády Obecné připomínky k montáži SDK při zakládání konstrukcí dávat pozor na provrtání rozvodů instalací (o umístění rozvodů by měla podat informace stavba či



předaná projektová dokumentace) CW profily nespojovat s UW profily u podlahy a stropu s výjimkou krajních profilů v místě připojení na nosnou konstrukci, u zárubní a lomů příček desky nešroubovat do UW či UD profilů. Při montáži CW profilů do UW profilů je dobré nutné mít CW profily o 1 až 2 cm kratší, než je světlá výška místnosti (podle průhybu stropní konstrukce) dodržovat převázání spár (400mm), dbát na to, aby se u rohů, zárubní apod. nevytvářely „křížové spáry“. Desky šroubovat vždy od kraje či od středu. Montáž desek se provádí vždy ve směru otevření profilů, nikdy ne obráceně. Po obvodu rastru se stykem s nosnou konstrukcí se budou používat těsnící pásy či tmely. Je doporučeno oddělovat sádrokartonové desky od konstrukcí z jiných materiálů pomocí tenké separační pásy.

Zavěšený sádrokartonový podhled je složený ze spodní konstrukce ze vzájemně se křížujících CD profilů ve dvou úrovních (hlavní a montážní profily) - 60 x 27 x 0,6 mm opláštěné deskami RB nebo (ve vlhkých prostorách) RBI tl. 12.5mm. Vzdálenost hlavních profilů 625mm, montážních profilů 500mm a vzdálenost závěsů 1250mm. V případě potřeby lze upravit dle technického listu výrobce.

#### Příslušné technické normy

ČSN 730212 – 1 : Geometrická přesnost ve výstavbě – část 1 základní ustanovení

ČSN 730212 – 3 : Geometrická přesnost ve výstavbě. Kontrola přesnosti. – část 3  
Pozemní stavební objekty

ČSN EN 13963 – Spárovací tmely pro sádrové desky – Definice, požadavky, zkušební metody

ČSN EN 520+A1 – Sádrokartonové desky. Definice, požadavky a zkušební metody.

ČSN EN 14566+A1 – Mechanické upevňovací prostředky pro systémy ze sádrokartonových desek. Definice, požadavky a zkušební metody.

ČSN EN 14195 ed.2 – Kovové konstrukční prvky pro systémy ze sádrokartonových desek. Definice, požadavky a zkušební metody.

#### Podlahové krytiny

je navrženo provést vinylové z hladkého a protiskluzného vinylu. Sokl podlahy bude vždy vytažen 100 mm na svislou část. Pro sokl bude použit shodný materiál a z horní strany bude opatřen ukončovací hliníkovou lištou bílé matné barvy.

Podlaha by měla být ukládána na dostatečně vysušený podklad za správné relativní vlhkosti vzduchu v interiéru. Zhotovitel musí ověřit skutečnou vlhkost před pokládkou vlhkoměrem a provést zápis do stavebního deníku o stavu vlhkosti. Způsob provedení podlahy a lepení zvolí dodavatel podlah dle pokynů výrobce krytiny. Betonové podklady pro finální pokládku nášlapné vrstvy budou napenetrovány uzavíracím nátěrem. Před pokládkou musí být ověřena rovinnost podkladu. Předpokládá se všechny podlahy vyrovnat samonivelační podlahovou stěrkou v tloušťce 2-3 mm.

V zádveří bude uložena čistící zóna. Její nášlapná hrana bude ve stejné niveletě jako čistá podlaha.

Veškeré povrchy a materiály je nutno před zahájením prací v dostatečném předstihu (alespoň 1 měsíc) vyvzorkovat a povrchy musí být odsouhlaseny investorem a architektem.

## 8. Oplocení areálu

Pozemky areálu DOZP budou oploceny po celém obvodu, jak je vyznačeno na Koordinačním situačním výkrese.

Parametry jednotlivých částí oplocení jsou uvedeny ve výkresové dokumentaci.

Všechna oplocení jak z 2D drátěných panelů, tak zděné je navrženo lokálně popínat rostlinami např. Přísavek trojčipý - *Parthenocissus tricuspidata* a Břečťan irský - *Hedera hibernica*.

## 9. Zavlažovací systém

Akumulovaná voda v retenčních nádržích může být využita k zavlažování přilehlé zahrady. K čerpání vody bude v nádrži instalováno ponorné čerpadlo s vyústěním do zemního ventilového boxu umístěného do líce s terénem pro napojení dalších zavlažovacích systémů zahrady. Pozice dle určení projektanta či požadavku osazovacího plánu sadových úprav specifikovaného v rámci AD.

### Požadavky:

- Čerpadlo výkon 900W, 5900 l/h, 3,5 bar.
- Box na ventil: pro 3 elektro ventily, zemní souprava HDPE
- Propojovací PE potrubí 1", 25 m.
- 3x ventil kulový: 1".

Elektro-příprava a ovládání je součástí D.1.4 „Elektroinstalace“.

## 10. Zpevněné plochy a areálové komunikace

### Uvod

Předmětem dopravní části projektu je vytvoření zpevněných ploch vjezdu, parkovacího stání, areálové komunikace a parkových cest. Ve stávajícím stavu není vybudovaná žádná zpevněná plocha. Je realizovaný sjezd z pozemní komunikace k hranici pozemku stavebníka.

## Rozvoj komunitních sociálních služeb DOZP v lokalitě Jičín - projektová dokumentace

Zpevněné pojízdné plochy budou využívány zejména pro zajištění vozidel do 3,5t (provoz DOZP, návštěvy). Průjezdná komunikace s osou 101 slouží mj. pro vjezd na pozemek parc .č. 1627 v soukromém vlastnictví. Bude však hlavně využívána k přístupu pěších a vozidel k hlavnímu vstupu. Slouží také jako příjezd pro vozidla HZS. Obratiště vozidel zajišťujících na pozemek parc .č. 1627 se ponechává na pozemku parc. č. 1627. Vozidla zajišťující před hlavní vstup do budov DOZP vycouvají a využijí parkoviště jako obratiště úvratí.

### Rozhledové poměry

Návrh vychází ze stávajícího vjezdu na pozemek stavebníka. Rozhledové poměry vjezdu jsou řešeny dle ČSN 736110/Z1, článek 12.8. Délka rozhledu pro zastavení činí  $Dz=35m$ , pro rychlost 50 km/h. V rozhledovém trojúhelníku nesmí být žádné překážky vyšší než 0,75m nad úroveň jízdního pásu i sjezdu. Přípustné jsou ojedinělé překážky o šířce do 0,15m ve vzájemné vzdálenosti větší než 10m (veřejné osvětlení, dopravní značení, strom).

### Doprava v klidu a plocha parkoviště

Je navržena vybudování parkovacího stání u severní hranice pozemku v blízkosti pozemní komunikace před uličním průčelím budov DOZP. Parkoviště má kapacitu 11 stání pro osobní auta do 3,5t, z toho 4 stání pro imobilní. Plochy parkovacího stání budou finálně řešené zasakovací systémovou dlažbou. Spára mezi dlažbou pro zasakování bude vyplněna jemným drceným kamenivem fr. 1-6. Jednotlivá parkovací stání budou oddělena pruhy z dlažby v kontrastní barvě. Stání pro imobilní bude označeno svislou dopravní značkou IP12+O1. Plocha parkoviště bude od okolního terénu a povrchů oddělena betonovými silničními obrubníky. Na styku zelených ploch a u chodníků budou využity obrubníky profilu 120-150x300 mm. V návaznosti na komunikaci osa 101, vjezd do garáže budovy A a přístupu ke vstupu prádelny budou povrchy odděleny silničními nájezdovými obrubníky profilu 150x150 mm. V jižní části parkovacího stání u obruby chodníku bude realizováno liniové odvodnění na celou délku jižní strany parkovacích ploch. Sklon parkoviště je navržen na max. 2%. Profilace je zakreslena v typických řezech, které jsou součástí výkresové dokumentace.

Rozměr 1 parkovacího stání je 2,5m x 5,0 m. Stání pro imobilní má vždy rozšířený přístup o pruh 0,8 m na délku stání. Upravený terén na severní hraně parkoviště musí být za obrubníkem min. 0,5 m vodorovný. Pro prostor otáčení při výjezdu z parkovacího stání se započítává také prostor 1,1 m délky okapového chodníku. Plocha fasády objektu DOZP je chráněna silničním obrubníkem.

Minimální únosnost parkovacích ploch musí být 100 kN/náprava a povrch musí vyhovět pojezdu vozidel min. 12t.

Viz skladby konstrukcí ZP03.

### Průjezdová komunikace osa 101

Trasa respektuje pozici stávajícího vjezdu a vychází z původní trajektorie komunikace na pozemku parc. č. 1889. Vjezd a trasa je upravena nové pozici a šířce komunikace, která je nově po celé délce 4,0 m bez započítání šířky obrubníků. Stávající zpevněná plocha vjezdu k hranici pozemku stavebníka bude vybourána a nahrazena novým souvrstvím. Plocha komunikace bude zpevněna betonovou dlažbou stejné šířky, ale

## Rozvoj komunitních sociálních služeb DOZP v lokalitě Jičín - projektová dokumentace

různé délky skládané do vazby. Plocha komunikace bude od okolního terénu a povrchů oddělena betonovými silničními obrubníky. Na styku zelených ploch a u chodníků budou využity obrubníky profilu 120-150x300 mm a nájezdovými obrubníky profilu 150x150 mm dle pozice uvedené ve výkresové dokumentaci. Komunikace je částečně odvodněná liniovým žlabem umístěným u vjezdové brány a 2x v jižní části komunikace. V části komunikace s nízkým sklonem je odvodnění řešeno vyspádováním profilu do okolní zelené plochy. Součástí komunikace jsou také zpevněné plochy hlavních vstupů do budov DOZP. Ty jsou od plochy komunikace oddělené nájezdovými silničními obrubníky profilu 150x150 mm. Dlažba je navržena betonová většího formátu 500x500x120 mm pro dopravní zatížení IV až VI.

Minimální únosnost zpevněných ploch musí být 100 kN/náprava a povrch musí vyhovět pojezdu vozidel min. 12t.

Viz skladby konstrukcí ZP02 a ZP06.

### Okapové chodníky a terasy

Pouze pochozí zpevněné plochy okolo objektu jsou navrženy z terasové dlažby 500x500x50 mm uložené do kladečního lože z drceného kameniva, u plochy parkoviště je okapový chodník ukládán do betonu armovalého kari sítí 150x150x6 mm jako zesílení vrstvy proti nahodilému pojezdu vozidly. Odvodnění okapových chodníků a teras je řešeno vyspádováním směrem od objektu do zelených ploch. Spád nesmí přesáhnout 2%. Plocha teras směřovaných k průjezdové komunikaci osa 101 je řešena systémovým terasovým souvrstvím pro dřevěné povrchy uložení na rektifikovatelných tercích. Povrch dřevěné terasy musí splňovat protiskluz pro vnější pochozí plochy R11B dle ČSN EN 15534-4 a ČSN 74 4505. Řešení se bude řídit detaily soklů a typickými řezy komunikacemi. Viz výkresové dokumentace. Přesný spárořez a kladeční plán bude upřesněn projektantem při realizaci stavby.

Lem teras a okapových chodníků je řešen betonovým chodníkovým obrubníkem profilu 80 x 250 mm. U návaznosti na parkovací plochy se uplatní silniční obrubník profilu 150-120x300 mm.

### Mlatové parkové cesty

V jižní části areálu je nepojízdná část zpevněných ploch sloužící jen pro pěší. Jsou navrženy s mlatovým povrchem. Profil je spádován ke stranám pro odvodnění do přilehlé zeleně. Lem zpevněných mlatových ploch vytváří obruba z ocelové pásoviny kotvená na trny z navařených roxorů. Pásovina nesmí bránit odtoku vody z mlatového povrchu do zpevněných ploch. Součástí parkových cest jsou také zpevněné plochy pod zastřešením altánů. Jsou řešeny obdobně jako okapové chodníky a terasy. Lem plochy altánů je řešen betonovým záhonovým obrubníkem profilu 50 x 250 mm.

Viz typické řezy komunikacemi a skladby konstrukcí ZP1 a ZP5.

### Zemní práce

Únosnost na pláni  $E_{def,2}$  musí být alespoň 45 MPa (dle TP170). V případě, že je komunikace na násypu, je třeba v tělese násypu dosáhnout  $D=95\%$  PS (na pláni  $D=102\%$  PS). Provádění zemního tělesa, pláň bude v souladu s platnou ČSN 73 6133.

Pod vozovkami a chodníky jsou inženýrské sítě. Zvýšenou pozornost je třeba věnovat zhutňování především v těsném sousedství revizních šachet a vpustí pro

kanalizaci. Pro zhutnění je nejvhodnější užít motorový pěch („žábu“).

V případě nízké kvality zemin na pláni je nutno počítat s opatřeními k zajištění únosnosti pláně komunikací na návrhovou hodnotu min.  $E_{def,2} = 45$  MPa, resp. 15% CBR (mm). V případě výskytu vhodných zemin budou tyto zeminy v aktivní zóně ponechány. Terénní úpravy budou ohumusovány v tl. 150 mm.

Aktivní zóna z případných nevhodných zemin bude vyměněna, nebo vylepšena formou výměny neúnosných zemin akt. zóny za vhodnou zeminu.

Bude provedeno odtěžení nevhodných zemin a nahrazení zeminou vhodnou dle ČSN 73 6133, tabulka A.1. Jako nejvhodnější bývá písčítý štěrk - zásypový štěrkopísek netříděný. Náhrada je navržena v mocnosti 400 - 800 mm podle výsledků polních zkoušek.

Aktivní zóna z případných nevhodných zemin bude vylepšena nebo vyměněna podle rozhodnutí geologa po odkrytí podkladu konstrukce vozovky na silniční pláň.

### Obruby

Obrubníky jsou navrženy okolo všech zpevněných ploch a to formou silničního obrubníku profilu 120-150x300 mm a silničního vjezdového obrubníku profilu 150x150 mm. Pro pochozí plochy se použijí zahradní obrubníky profilu 80x250 mm a záhonový obrubník profilu 50x250 mm. Viz Výpis výrobků č.v. 33. Betonové obrubníky budou prvotně délky 1,0 m, teprve u krajů s dořezy. Pro nároží a oblouky budou využívány přednostně tvarovky od výrobce. Betonové obruby budou uloženy do betonového lože s betonovou opěrou, bez nášlapu. Mlatové cesty mají obrubu z ocelové pásoviny tl. 6 mm s navařenými trny z roxorů. Trny budou kotveny do zhutněného podkladního terénu. Obruba bude z jedné strany fixována mlatovým válcovaným povrchem a z druhé strany zhutněnou zásypovou zeminou s ohumusovanou vrstvou tl. 100 mm.

### Odvodnění

Odvodnění komunikace je provedeno příčnými a podélnými spády do přilehlé zeleně, kde se dešťová voda vsakuje a odpařuje.

V nejnižších místech parkovacího stání, u kóty 52,24 a v blízkosti vjezdu na pozemek parc. č. 1627 u kóty 67,74 jsou navrženy kryté žlaby liniového odvodnění s mříží. Mříž v dlážděné vozovce je navržena litinová s únosností min. C250. Odvedení dešťových vod ze žlabů je navrženo trubním vedením PP DN 125 a DN160 obetonovaným s vyústěním do řady dešťové kanalizace vedené v trubním vedení pod komunikací osa 101. Pro zaústění do řady se využijí stávající šachty, kde se provede připojení pomocí šachtové vložky max. 1,0 m nad úroveň dna. Konstrukce vozovek a chodníků je odvodněna také ve spodní části skladby drenážním potrubím PVC DN150 uložené do vsakovacího koše z drceného kameniva fr. 16-32. Drenážní potrubí je zaústěno do potrubí odvádějící vody z liniových žlabů.

Viz trasy odvodnění a sklony uvedené ve výkresové dokumentaci.

### Ochrana podzemních inženýrských sítí, chráničky

Práce budou prováděny v ochranném pásmu podzemních inž.sítí.

Je nutné, aby před zahájením stavebních prací bylo provedeno řádné polohové a výškové vytyčení podzemních vedení jejich správci se zákresem do PD a toto vytyčení musí dodavatel udržovat po celou dobu stavebních prací. Případně je třeba předat

písemný doklad o neexistenci vedení a učinit o tom zápis do stavebního deníku. Stávající zařízení správců sítí musí být během stavební činnosti chráněna před poškozením, v případě poškození stavbou musí být za účasti správce opravena.

Vytyčení inženýrských sítí nesmí být během stavby porušeno. Pracovníci dodavatele musí být prokazatelně seznámeni s polohou vedení a zákazem používat v jeho blízkosti mechanismy (min. 1,5 m po každé straně, u dálkových 3 m). Správci inženýrských sítí musí být vyrozuměni nejméně 15 dní před zahájením stavebních prací. Pokud se ve výkopišti vyskytnou nepoužívané kabely, nelze tyto zrušit bez předchozího souhlasu jejich správce a přesného označení o jaké kabely se jedná.

Před pokládkou konstrukcí vozovek, chodníků a parkovacích stání musí být položeny veškeré chráničky a provedeny pokládky a úpravy inženýrských sítí, což musí být příslušnými správci zkontrolováno.

Ve vjezdech a pod vozovkami budou osazeny půlené chráničky PVC DN 100 na stávající sítě elektro a slaboproudu.

Sítě jsou zakresleny v koordinační situaci stavby C3.

#### Dopravní značení

Je navrženo pro každou dvojici parkovacích stání imobilní osadit dopravní značku IP12+O1. Při výjezdu z areálu na pozemní komunikaci bude osazena značka P4.

Dodavatel je povinen dodržovat související normy a předpisy, zejména bezpečnostní a to související Nařízení vlády ČR.

Před zahájením zemních prací dodavatel provede ověření stavu a polohy dotčených podzemních inženýrských sítí podle vytyčení jejich správci. O vytyčení všech sítí bude tech. dozor investora a dodavatel vést prokazatelnou evidenci.



## **11. Postup výstavby**

Celý objekt bude stavěn v jedné etapě.

Pro zázemí staveniště je určena plocha severně od stavby domu na pozemku stavebníka přístupné přímo z veřejné komunikace - proti vjezdu na pozemek z ulice V Uličce. Na tomto místě bude umístěn sklad materiálu, zázemí pracovníků stavby a manipulační vjezd pro jeřábové rameno, betonovou pumpu atp.

Postup výstavby bude probíhat obvyklým způsobem. Po dokončení hrubé stavby budou neprodleně probíhat práce na zastřešení objektu včetně všech klempířských detailů, dešťových žlabů a zajištěno odvedení dešťových vod od objektu (např. provizorní svody z KG potrubí). Dešťové vody budou odvedeny do severní poloviny zahrady, kde budou vsáknuty do terénu. Dešťová voda nesmí téct po objektu, ani se hromadit u základových konstrukcí. Po zhotovení retence, budou dešťové vody likvidovány přes škrtkový ventil napojené do stávající kanalizace. Po zastřešení budou osazeny všechny okenní výplně. Již současně nebo i dříve (po montáži oken) s pracemi na fasádách domu mohou probíhat práce v interiéru, kde budou provedeny rozvody ÚT, ZTI a elektro. Poté budou provedeny vnitřní omítky, štuky a výmalba.

Po ukončení všech prací na instalacích stavby, zhotovení venkovních teras a hrubé úpravě terénu, budou probíhat práce na kontaktním zateplovacím systému (KZS) se systémovým omítkovým souvrstvím ETICS. Součástí tohoto kroku budou klempířské prvky – parapety apod. Současně budou osazeny finální dešťové svody.

Jako poslední se uskuteční truhlářské práce a montáž vestavných zařizovacích předmětů (sanita, parapety oken, montáž podhledů a podlahy, vestavného nábytku apod.).

Veškeré práce, postupy a materiály budou probíhat dle doporučeného technologického předpisu příslušného výrobce a budou v souladu s ČSN.

## **12. Výpis použitých norem**

	Vyhláška 268/2009 Sb. o technických požadavcích na stavby.
ČSN 73 4301	Obytné budovy
ČSN 73 0580-1	Denní osvětlení budov.
ČSN EN 12464	Světlo a osvětlení - Osvětlení pracovních prostorů.
ČSN 73 0532	Akustika. Hodnocení zvukové izolace stavebních konstrukcí a v budovách. Požadavky.
ČSN 73 0525	Projektování v oboru prostorové akustiky. Všeobecné zásady.
ČSN 73 0527	Projektování v oboru prostorové akustiky. Prostory pro kulturní a školní účely. Prostory pro veřejné účely. Administrativní pracovní.
ČSN 73 0530	Akustika. Stanovení hladin hluku a dob dozvuku v nevýrobních pracovních prostorech.
ČSN EN ISO 11654	Akustika - Absorbéry zvuku používané v budovách - Hodnocení zvukové pohltivosti.
ČSN EN ISO 12354-1	Stavební akustika - Výpočet akustických vlastností budov z vlastností stavebních prvků - Část 1: Vzduchová neprůzvučnost mezi místnostmi.
ČSN EN ISO 12354-2	Stavební akustika - Výpočet akustických vlastností budov z vlastností stavebních prvků - Část 2: Kročejová neprůzvučnost mezi místnostmi.
ČSN 74 4505	Podlahy.
ČSN 73 0540-2	Tepelná ochrana budov.
ČSN 730532	Stavební akustika - Výpočet akustických vlastností budov z vlastností stavebních prvků.
ČSN 746210	Kovová okna.
ČSN EN 1027	Okna a dveře - vodotěsnost - Zkušební metoda.
ČSN EN 12211	Okna a dveře - Odolnost proti zatížení větrem
ČSN 73 2901	Provádění vnějších tepelně izolačních kompozitních systémů (ETICS).
ČSN 73 2902	Navrhování a použití mechanického upevnění pro spojení s podkladem.
ČSN 73 3610	Klampařské práce stavebné.
ČSN 73 0535	Zatížení stavebních konstrukcí.
ČSN 73 1901	Navrhování střech.
ČSN P ENV 1991	Zásady navrhování a zatížení stavebních konstrukcí.
ČSN 01 1600	Názvosloví akustiky
ČSN 36 0008	Oslnění, jeho hodnocení a zábrana
ČSN 36 0000	Světelná technika názvosloví
ČSN 73 0802	Požární bezpečnost staveb. Nevýrobní objekty.
ČSN 73 0810	Požární bezpečnost staveb. Požadavky na požární odolnost stavebních konstrukcí.
ČSN 73 0662	Stanovení stupně hořlavosti stavebních hmot
ČSN 73 0863	Stanovení šíření plamene po povrchu stavebních hmot
ČSN EN 1365-2	Zkoušení požární odolnosti nosných prvků.
ČSN 75 0905	Zkoušky vodotěsnosti vodárenských a kanalizačních nádrží.
ČSN EN 81-20	Bezpečnostní předpisy pro konstrukci a montáž výtahů.

### **13. Pokyny pro realizaci stavby**

Veškeré stavební práce budou provedeny v souladu s platnými normami ČSN, ISO, EN a ENV, jichž se týká provádění navržených konstrukcí.

Doplňkové výkresy, případné detaily, které nejsou obsaženy v dokumentaci, budou vypracovány v navazujícím vyšším projektovém stupni nebo řešeny na místě stavby v rámci autorského dozoru prováděného projektantem.

Soupis prací (s výkazem výměr a výpisem prvků) slouží především pro ocenění díla v rámci výběrového řízení. Pro konečné objednávání materiálu si zhotovitel ověří skutečné množství, případně zpracuje výrobní dokumentaci, kterou nechá schválit hlavnímu projektantovi.

Přitom při nalezení rozporu v jakékoli části dokumentace je nutné ohledně dalšího postupu kontaktovat projektanta, který vydá k nalezenému rozporu platné stanovisko.

Veškeré konstrukce, prvky a výrobky budou provedeny a dodány v souladu s ČSN, doporučením výrobce a platnými právními předpisy v ČR, pokud není projektem nebo navazujícími výrobními postupy stanoven požadavek vyšší.

Všechny kóty jsou ve výkresové dokumentaci uváděny jako čisté a světlé pokud není uvedeno jinak.

Zhotovitel vypracuje vždy pro jednotlivé výrobky dílenskou dokumentaci, kterou nechá před výrobou odsouhlasit projektantem.

Dokumentace zhotovitele bude kontrolována a schvalována hlavním projektantem. Některé dílčí detaily budou řešeny po výběru dodavatelů jednotlivých částí stavby v rámci autorského dozoru hlavním projektantem.

Zhotovitel je povinen udržovat všechny stávající i nově provedené prvky a konstrukce čisté a nepoškozené. Proto bude každou konstrukci a prvek nebo jejich části vhodně chránit - zakrývat.

Skutečné rozměry konstrukcí si dodavatel ověří na stavbě. V případě významného rozporu s projektovou dokumentací, bude kontaktovat hlavního projektanta.

Veškeré výrobky a povrchy budou před výrobou a dodávkou vyvzorkovány. Určený vzorek potvrdí projektant.

Všechny konstrukce, stavební prvky a materiálové řešení je nutné provést dle systémových detailů, postupů (technologických předpisů) a technických listů užívaného systému s doložením souhlasu technických zástupců dodávaného systému. V případě rozdílu s projektem je nutné kontaktovat hlavního projektanta.

Požadavky, které nejsou jednoznačně určeny tímto projektem, budou na výzvu zhotovitele doplněny hlavním projektantem v rámci autorského dozoru stavby.

Pokud není stanoveno investorem nebo požadavkem navazujícího výrobního procesu, budou dodrženy rovinnosti a ostatní požadavky dle ČSN.

Bude dodržena svislost otvorů - lícování hran - zarovnání provedeno dle převládajících

rovin.

Pracovníci budou obeznámeni s technologickými postupy výrobce. Předmětem kontroly bude i kontrola provádění systému. Zhotovitel je povinen obeznámit projektanta se zvoleným systémem v dostatečném předstihu.

Tato projektová dokumentace byla zpracována dle norem a technických podkladů známých ke dni vydání projektové dokumentace 10/2021.

### **Technické pokyny:**

Dodavatel musí s projektantem objasnit veškeré nesrovnalosti před uzavřením a podáním nabídky.

Zkontroluje předkládané specifikace, a je povinen před zahájením výroby provést kontrolu rozměrů na stavbě.

Má povinnost písemně sdělit své obavy odběrateli ohledně realizace s poukazem na očekávané nedostatky, které mohou vzniknout a předložit alternativní řešení k nápravě.

Po odsouhlasení dokumentace budou investorovi předloženy k odsouhlasení barevné vzorky omítek na místě před zahájením prací na budově. Dodavatel připraví vzorek v časovém předstihu tak, aby nebyla ohrožena plynulost výstavby.

Investor si vyhrazuje právo na změny, které vyplynou z předložených vzorků.

## **14. Likvidace odpadů a stavební činnost**

Pro jakékoli práce budou použity takové nástroje a nářadí a budou zvoleny takové způsoby a postupy provedení prací, které budou brát v úvahu co nejmenší porušení zachovávaných stávajících konstrukcí. Zhotovitel díla se domluví se stavebníkem na možných manipulačních trasách uvnitř a vně budovy.

Vždy je nutno koordinovat rozsah a postup prací s navrženým stavem. Je nutné zároveň provádět práce dle části D.1.2 „Stavebně konstrukční řešení“. Pokud bude rozpor mezi jakoukoli částí projektové dokumentace, nesmí zhotovitel provádět dané práce do té doby, dokud nebude projektantem vydáno k rozporu stanovisko. Zhotovitel musí práce provádět průběžně v koordinaci se všemi částmi projektové dokumentace. Mezi jednotlivými částmi projektové dokumentace musí být vždy shoda.

Nové konstrukce a prvky nesmí být začleněny, pokud budou v jejich blízkosti prováděny bourací práce. Veškeré práce musí být prováděny v logickém postupu prací a stavebně technicky správném. Dokončené konstrukce je zhotovitel povinen chránit proti poškození, až do jejich převzetí stavebníkem.

Při likvidaci odpadu bude postupováno v souladu se zákonem č. 541/2020 Sb. o odpadech, zejména se upozorňuje na nutnost vedení evidence o nakládání s odpady podle § 39. Tato evidence bude zhotovitelem předložena při předání stavby. Speciální pozornost je třeba věnovat vzniku nebezpečného odpadu, tj. všem materiálům, které obsahují složky uvedené v příloze 5 zákona, a dalším jmenovitým typům odpadů jako jsou oleje, maziva, azbest apod.

Veškeré odpady vzniklé při stavební činnosti musí být tříděny a likvidovány v souladu s příslušnými předpisy. Skladování odpadu (stavební suti) na meziskládkách na staveništi musí být zajištěno tak, aby jednotlivé druhy odpadů byly skladovány odděleně a bylo zabráněno jejich roznášení větrem a přenesení mimo obvod staveniště, jakož i jejich splavení deštěm do půdy.