



EVROPSKÁ UNIE
Evropský fond pro regionální rozvoj
Integrovaný regionální operační program



MINISTERSTVO
PRO MÍSTNÍ
ROZVOJ ČR

KUPNÍ SMLOUVA č. 559/130/2023

uzavřená dle § 2079 a násl. zák. č. 89/2012 Sb., občanského zákoníku, ve znění pozdějších předpisů (dále „**občanský zákoník**“) mezi:

POLYMED medical CZ, a.s.

se sídlem: Petra Jilemnického 14/51, Plotičtš nad Labem, 503 01 Hradec Králové

IČ: 27529053

DIČ: CZ27529053

zapsána v obchodním rejstříku vedeném u Krajského soudu v Hradci Králové, sp. zn. B 2673

bankovní spojení: KB, a.s., č.ú.: 43-885080297/0100

zastoupená: Tomášem Jouklem, prokuristou

(dále jen „**prodávající**“)

a

Oblastní nemocnice Náchod a.s.

Purkyňova 446, 547 01 Náchod

IČ: 26000202

DIČ: CZ26000202 pro účely DPH: CZ699004900

zapsána v OR vedeném Krajským soudem v Hradci Králové, oddíl B, vložka 2333

zastoupená RNDr. Bc. Janem Machem, předsedou správní rady

(dále jen „**kupující**“)

Prodávající a kupující jsou dále označeni rovněž jako „**smluvní strana**“ či společně jako „**smluvní strany**“.



Preambule

1. Touto smlouvou je realizován projekt kupujícího reg. č. **CZ.06.6.127/0.0/0.0/21_121/0016341** s názvem „**Rozvoj a modernizace zdravotní péče v ON Náchod – UP Rychnov nad Kněžnou**“ (dále jen „**Projekt**“), na jehož realizaci požádal kupující o dotaci z Integrovaného regionálního operačního programu „Výzva č. 98 Rozvoj, modernizace a posílení odolnosti páteřní sítě poskytovatelů zdravotní péče s ohledem na potenciální hrozby“ (dále jen „**Dotační program**“).
2. Podmínky čerpání finančních prostředků z Dotačního programu dle Projektu (dále jen „**Dotace**“) upravují Obecná pravidla pro žadatele a příjemce podpory v Integrovaném regionálním operačním programu, aktuálně účinná verze dostupná na www.strukturalni-fondy.cz (dále jen „**Dotační pravidla**“).
3. Prodávající byl kupujícím výslovně upozorněn na to, že pro čerpání Dotace kupujícím k úhradě části kupní ceny dle této smlouvy je nutné splnit zejména následující povinnosti:
 - dodržet způsob fakturace sjednaný touto smlouvou,
 - dodržet sjednaný termín předání a převzetí zboží,
 - uvést zboží do provozu a proškolit k tomu pověřený personál kupujícího.Prodávající bere na vědomí, že nedodržení jakékoli z výše uvedených povinností může ohrozit a/nebo znemožnit čerpání Dotace kupujícím a/nebo kupující bude povinen již poskytnutou Dotaci či její část vrátit a dále zaplatit sankce v podobě úroku z prodlení či jiné sankce, a to i nad rámec části kupní ceny dle této smlouvy hrazené z Dotace.
4. Tato smlouva se uzavírá v souladu se zadávací dokumentací kupujícího, a to na základě výsledku nadlimitní veřejné zakázky na dodávky, rozdělené na části s názvem „**Pořízení přístrojového vybavení do nemocnice Rychnov nad Kněžnou část 9 – odsávačka elektrická**“ (dále jen „**veřejná zakázka**“), zadané v otevřeném řízení dle § 56 zákona č. 134/2016 Sb., o zadávání veřejných zakázek, v platném znění (dále jen „**ZZVZ**“) a dále v souladu s technickým popisem zboží, které prodávající vložil do své nabídky v rámci veřejné zakázky, a které tvoří přílohu č. 1 této smlouvy a technickou specifikací zadavatele, která tvořila přílohu č. 3 zadávací dokumentace veřejné zakázky a kterou prodávající vložil do své nabídky v rámci veřejné zakázky, a která tvoří přílohu č. 2 této smlouvy.
5. Prodávající prohlašuje, že je přímo či prostřednictvím svých poddodavatelů držitelem všech potřebných oprávnění a povolení k realizaci předmětu veřejné zakázky dle této smlouvy a dle zadávací dokumentace na veřejnou zakázku a že disponuje vybavením, zkušenostmi a schopnostmi potřebnými k včasné a řádné realizaci předmětu této smlouvy.
6. Prodávající dále prohlašuje, že se před podáním nabídky do zadávacího řízení veřejné zakázky důkladně seznámil se zadávací dokumentací a všemi jejími přílohami a na základě tohoto seznámení dále prohlašuje, že je schopen dodat zboží dle této smlouvy za jím nabídnutou smluvní cenu uvedenou v článku III. této smlouvy.



I.

Předmět smlouvy

- 1.1. Prodávající se touto smlouvou zavazuje kupujícímu odevzdat předmět koupě a umožnit mu nabýt vlastnické právo k předmětu koupě, kterým je

odsávačka elektrická – 2 ks

(dále jen „zboží“) a kupující se na základě této smlouvy zavazuje zboží převzít a zaplatit prodávajícímu za dodané zboží kupní cenu specifikovanou v čl. III. této smlouvy za podmínek dle této smlouvy. Přesná specifikace zboží je uvedena v příloze č. 1 (Technický popis zboží prodávajícího) a v příloze č. 2 této smlouvy (Technická specifikace požadovaná kupujícím). Prodávající se zavazuje odevzdat kupujícímu zboží způsobem dle odstavce 2.2. této smlouvy.

- 1.2. Prodávající se zavazuje dodat zboží originální, nové, nerepasované a nepoužité. Prodávající se zavazuje dodat kupujícímu zboží s odbornou péčí, v kvalitě, jež bude v souladu s touto smlouvou, příslušnými platnými právními předpisy a technickými, kvalitativními či jinými normami, a to jak v České republice, tak i v zemi výrobce zboží.
- 1.3. Prodávající prohlašuje, že zboží či doklady, se kterými bude zboží dodáno, nebude porušovat ani nebude mít za následek porušení jakéhokoliv práva duševního vlastnictví či jiného práva třetích osob.
- 1.4. Prodávající poskytuje záruku za jakost dle čl. V této smlouvy. Po dobu záruky bude rovněž poskytován servis zboží v souladu s čl. V, odst. 5.1 této smlouvy. Celková doba plného servisního pokrytí od okamžiku instalace a převzetí zboží dle této smlouvy tedy činí 24 měsíců záručního servisu. Servis v průběhu záruční doby je součástí ceny zboží.

II.

Doba a místo dodání

- 2.1 Prodávající se zavazuje dodat zboží kupujícímu **do 6 týdnů ode dne účinnosti této smlouvy** na místo dodání **Nemocnice Rychnov nad Kněžnou, Jiráskova 506, Rychnov nad Kněžnou, interní oddělení.**
- 2.2 O konkrétním termínu a času dodání musí prodávající informovat pověřené pracovníky kupujícího minimálně 3 pracovní dny předem. O předání zboží prodávajícím a jeho převzetí kupujícím se strany zavazují sepsat předávací protokol dle závazného vzoru uvedeného v příloze č. 3 této smlouvy (dále jen „**Předávací protokol**“). Předávací protokol bude podepsán až poté, co bude zboží dodáno, uvedeno do provozu a poté, co bude zaškolen příslušný personál kupujícího. Předávací protokol bude vždy podepsán pověřeným zástupcem prodávajícího a dvěma pověřenými osobami na straně kupujícího, a to vždy jedním z níže uvedených pracovníků technického úseku a pověřenou osobou z místa dodání, tj. příslušného oddělení, kam se bude zboží (konkrétní přístroj) dodávat.



Pověřeným zástupcem prodávajícího je: Jiří Nevečeřal, tel.: +420 495 220 206 e-mail: helpdesk@polymed.eu.

Pověřenými zástupci kupujícího jsou:

- pracovníci technického úseku:
 - Petra Dolková,
tel: 604 441 115, e-mail: dolkova.petra@nemocnicerk.cz, nebo
 - Bc. Michaela Kapustová,
tel.: 727 986 414, e-mail: kapustova.michaela@nemocnicenachod.cz.
- pověřená osoba z příslušného oddělení, kam se budou přístroje dodávat:
 - prim. MUDr. Richard Vondruška
tel.: 494 502 311, e-mail: vondruska.richard@nemocnicerk.cz

2.3 Za řádné dodání a předání zboží se považuje:

- a) jeho dodání na adresu příslušného zdravotnického oddělení kupujícího specifikované v odstavci 2.1. této smlouvy; a
- b) montáž, instalace, uvedení do provozu včetně ověření jeho funkčnosti, provedení všech provozních testů (zejména výchozí elektrevize, výchozí zkoušky dlouhodobé stability, validace, kalibrace, servisní a preventivní prohlídky apod.) dle platné právní úpravy, ověření deklarovaných technických parametrů, zboží musí splňovat veškeré požadavky na něj kladené právními předpisy České republiky;
- c) instruktáž zdravotnického personálu kupujícího (dle § 41 zákona č. 375/2022 Sb., o zdravotnických prostředcích a diagnostických zdravotnických prostředcích in vitro, ve znění pozdějších předpisů (dále jen „**zákon o zdravotnických prostředcích**“) včetně vystavení protokolu o proškolení, resp. instruktáži zdravotnického personálu, přičemž osoba provádějící instruktáž je povinna před provedením instruktáže zároveň předložit doklad vydaný výrobcem zboží prokazující její oprávnění k provádění takovéto instruktáže. Tento bod se vztahuje pouze ke zboží, které je zdravotnickým prostředkem ve smyslu zákona č. 375/2022 Sb., o zdravotnických prostředcích;
- d) dodání dokladů, které jsou potřebné pro používání zboží (event., které jsou kupujícím požadovány, a které osvědčují technické požadavky na zdravotnické prostředky, jako např. návod k použití v českém jazyce (i v elektronické podobě na CD/DVD), příslušné certifikáty, atesty osvědčující, že zboží je vyrobeno v souladu s platnými bezpečnostními normami a ČSN, kopii prohlášení o shodě (CE declaration) a další dle zákona o zdravotnických prostředcích;
- e) předání záručního a dodacího list;



- f) je-li součástí dodávky výpočetní technika, musí být na faktuře (dodacím listu) uvedeny verze dodaných operačních systémů. Součástí dodávky musí být licenční ujednání pro veškerý dodaný SW, který není freeware, a to bez omezení doby platnosti licence, tzn. že prodávající je povinen kupujícímu poskytnout možnost užívání dodávky včetně SW po celou dobu životnosti zboží, a to bezplatně;
- g) poskytování komplexního bezplatného záručního servisního zabezpečení a oprav včetně dodávky náhradních dílů po dobu 24 měsíců;
- h) podpis Předávacího protokolu o předání a převzetí zboží pověřenými zástupci obou smluvních stran;
- i) po dobu záruky bezplatné provádění bezpečnostně technických kontrol dle zákona o zdravotnických prostředcích, které jsou nezbytné pro provoz tohoto zařízení. Dále provedení veškerých předepsaných či doporučených kontrol a revizí včetně vystavení protokolů (a to jak výrobcem, tak servisní organizací nebo právními předpisy), aby zdravotnický prostředek splňoval podmínky uvedené v zákoně o zdravotnických prostředcích, v platném znění. Pokud je pro provedení bezpečnostně technických kontrol či jakýchkoliv dalších předepsaných testů vyžadován spotřební materiál, je vždy součástí provedení těchto kontrol, a proto nemůže být samostatně účtován. Poslední bezpečnostně technické kontroly musí být účastníkem provedeny nejdříve 1 kalendářní měsíc před uplynutím záruční doby. Tento bod se vztahuje pouze ke zboží, které je zdravotnickým prostředkem ve smyslu zákona č. 375/2022 Sb., o zdravotnických prostředcích;
- j) ekologická likvidace obalového materiálu, v němž bylo zboží dodáno;
- k) protokol o ověření připojení a správné funkčnosti připojení zboží k PACS, NIS, RIS minimálně 3 pracovní dny před uvedením zboží do provozu, zajištění kompatibility zboží s informačním systémem používaným kupujícím pro sběr dat nutných pro stanovení diagnostických referenčních úrovní (DRÚ), vyžaduje-li to charakter zboží.

(vše dále též „**předání zboží**“).

Kupující není povinen zboží převzít, zejména pokud prodávající nedodá zboží v objednaném množství nebo druhovém složení, pokud zboží nebude v předepsané kvalitě a jakosti nebo bude dodáno v poškozeném obalu, nebo prodávající nedodá doklady nutné k předání a následnému řádnému užívání zboží. Nepřevzetím zboží dle tohoto odstavce není kupující v prodlení s převzetím zboží. Proávající má v takovém případě povinnost bez zbytečného odkladu, nejpozději však **do 2 týdnů** ode dne, kdy kupující zboží či jeho část v souladu s touto smlouvou nepřevzal, dodat nové zboží bez vad či dodat chybějící zboží v požadovaném množství, nebo dodat chybějící doklady v souladu s touto smlouvou. V takovém případě se opakuje přijímací řízení v nezbytně nutném rozsahu, když povinnost prodávajícího dodat zboží je v takovém



případě splněna až po jeho řádném předání. Nárok kupujícího na smluvní pokutu a náhradu škody v případě prodlení prodávajícího s dodáním zboží není tímto ustanovením dotčen.

- 2.4 Prodávající odpovídá za činnost svých poddodavatelů tak, jako by plnil sám. Prodávající je oprávněn použít jen ty poddodavatele, které uvedl ve své nabídce na plnění veřejné zakázky, nedojde-li k jejich změně v souladu s tímto odstavcem smlouvy. Změna poddodavatele, jehož prostřednictvím prodávající prokazoval svou kvalifikaci v nabídce na veřejnou zakázku, je možná pouze ve výjimečných případech (nemůže-li poddodavatel v důsledku objektivně daných okolností plnit veřejnou zakázku v rozsahu, ve kterém se k jejímu plnění ve smlouvě s prodávajícím zavázal), a to s předchozím písemným souhlasem kupujícího. Podmínkou souhlasu kupujícího se změnou tohoto poddodavatele je prokázání splnění kvalifikačních požadavků dle zadávací dokumentace na veřejnou zakázku alespoň v takovém rozsahu, v jakém jí prokazoval nahrazovaný poddodavatel. Změna ostatních poddodavatelů uvedených v nabídce prodávajícího je možná se souhlasem kupujícího, přičemž kupující není oprávněn souhlas se změnou těchto poddodavatelů bez závažného důvodu odepřít. U poddodavatele, který nahrazuje původního poddodavatele a kterým prodávající neprokazoval splnění kvalifikace, si kupující vyhrazuje právo požadovat doložení prokázání splnění kvalifikace a způsobilosti ve stejném rozsahu, v jakém ji splňoval původní poddodavatel. Jakýkoliv poddodavatel, který nahrazuje původního poddodavatele je povinen předložit čestná prohlášení vztahující se ke střetu zájmu a mezinárodním sankcím ve stejném rozsahu jako nahrazovaný poddodavatel.
- 2.5 Prodávající se zavazuje zajistit, že zboží nebude zatíženo výhradou vlastnického práva ve prospěch jakékoli třetí osoby či jakoukoliv jinou právní vadou.
- 2.6 Prodávající se zavazuje odvézt z místa dodání zboží veškeré obaly a balící materiál, v nichž bylo zboží zabaleno a zajistit jejich likvidaci v souladu s právními předpisy.
- 2.7 Prodávající se zavazuje při plnění této smlouvy dodržovat veškeré interní předpisy kupujícího, jakož i podmínky pro pohyb v místě dodání zboží, se kterými bude kupujícím předem seznámen.

III.

Kupní cena zboží

- 3.1 Celková kupní cena zboží je 59 960,00 Kč bez 21 % DPH, DPH činí 12 591,60 Kč, tj. 72 551,60 Kč včetně DPH.
- 3.2 Kupní cena je cenou nejvýše přípustnou a nepřekročitelnou a je cenou konečnou zahrnující veškeré náklady a činnosti, k nimž je prodávající dle této smlouvy povinen, zejména dodání zboží do místa dodání vč. dopravy, instalace (montáž) zboží, uvedení do provozu, instruktáž obsluhy kupujícího, protokolární předání zboží kupujícímu a dalších náklady prodávajícího spojené s odevzdáním zboží kupujícímu a plněním povinností prodávajícího dle této smlouvy včetně záručního servisu a povinností dle obecně závazných



právních předpisů. Kupní cena odpovídá nabídkové ceně prodávajícího v nabídce na plnění veřejné zakázky.

- 3.3. Kupní cena je zaplacená dnem odepsání příslušné částky ve prospěch bankovního účtu prodávajícího pod variabilním symbolem uvedenými na faktuře.
- 3.4. Prodávající je oprávněn vyúčtovat kupní cenu na základě daňového dokladu (faktury). Daňový doklad musí být vystaven v souladu s ust. § 28 a splňovat další náležitosti vedle náležitostí dle ust. § 29 zákona č. 235/2004 Sb. o dani z přidané hodnoty (dále jen zákon o DPH), zejména pak musí obsahovat:
 - identifikaci prodávajícího a kupujícího,
 - den splatnosti,
 - označení peněžního ústavu a číslo účtu, ve prospěch, kterého má být provedena platba, konstantní a variabilní symbol,
 - odvolávka na tuto smlouvu,
 - razítko a podpis osoby oprávněné k vystavení zálohového listu, dílčího a konečného účetního dokladu,
 - soupis příloh,
 - číslo Projektu **CZ.06.6.127/0.0/0.0/21_121/0016341** s názvem „**Rozvoj a modernizace zdravotní péče v ON Náchod – UP Rychnov nad Kněžnou**“, atd.

Fakturu je prodávající oprávněn vystavit až po řádném předání zboží způsobem dle čl. II této smlouvy a po podpisu Předávacího protokolu. Součástí faktury bude vždy Předávací protokol o předání a převzetí zboží podepsaný pověřenými zástupci na straně prodávajícího a na straně kupujícího, postupem dle odstavce 2.2. této smlouvy. Faktura bude kupujícímu zaslána v elektronické podobě na adresu: fakturace@nemocnicenachod.cz.

- 3.5. V případě, že daňový doklad (faktura) nebude mít odpovídající náležitosti a přílohy dle této smlouvy, je kupující oprávněn zaslat ho ve lhůtě splatnosti zpět prodávajícímu k doplnění, aniž se tak dostane do prodlení se zaplacením. V takovém případě počíná lhůta splatnosti běžet znovu od opětovného zaslání náležitě doplněného či opraveného daňového dokladu (faktury). Daňový doklad (faktura) musí být vystaven v české měně.
- 3.6. Kupující neposkytne prodávajícímu zálohu na kupní cenu.
- 3.7. Faktura je splatná do 30 dnů ode dne jejího doručení kupujícímu, a to na bankovní účet prodávajícího, uvedený na faktuře. Lhůta splatnosti faktury je sjednána z důvodu nastavených vnitřních schvalovacích pravidel kupujícího.
- 3.8. Prodávající dále prohlašuje a potvrzuje, že k datu podpisu této smlouvy není označen správcem daně za nespolehlivého plátce a současně prohlašuje, že veškeré bankovní účty jím uváděné při smluvním styku



s kupujícím, již byly správci daně řádně oznámeny a jsou řádně zveřejněny v registru plátců DPH v souladu se zákonem o dani z přidané hodnoty (dále jen „**spolehlivý bankovní účet**“).

- 3.9 V případě, že se účet prodávajícího ukáže být jiným než spolehlivým bankovním účtem, nejedná se v případě vystavení faktury dle dohody smluvních stran o řádně vystavený daňový doklad ve smyslu této smlouvy a kupující je oprávněn takový daňový doklad odeslat zpět prodávajícímu k vystavení nového řádného dokladu.
- 3.10. Prodávající se zavazuje v případě, kdy nastane či se projeví jakákoli změna v prohlášení uvedeném v odstavci 3.8. a/nebo nastane či se projeví jakákoli okolnost zakládající potenciální riziko ručení kupujícího za prodávajícím nezaplacenou daň ve smyslu zákona o DPH, bez zbytečného odkladu o takovéto skutečnosti písemně informovat kupujícího a dále se zavazuje zjednat co možná nejdříve nápravu tak, aby správce daně kupujícího z titulu ručení nevyzval k poskytnutí plnění za prodávajícího.
- 3.11. Smluvní strany se dohodly, že pokud nastane jakákoli okolnost zakládající riziko vzniku ručení za nezaplacenou daň prodávajícího předpokládaná zákonem o dani z přidané hodnoty, zejména že prodávající bude označen v registru plátců DPH správcem daně jako nespolehlivý plátcem či prodávající bude žádat splnění závazku na jiný než spolehlivý bankovní účet, kupující je oprávněn nikoli však povinen využít institutu zvláštního způsobu zajištění daně ve smyslu ust. § 109a zákona o dani z přidané hodnoty (či jakéhokoli jiného shodného či obdobného nahrazujícího institutu obsaženého v budoucích změnách příslušného právního předpisu) a zaplatit část svého závazku odpovídající výši daně z přidané hodnoty z konkrétního zdanitelného plnění na příslušný depozitní účet správce daně prodávajícího. Postup dle tohoto odstavce se považuje za řádné splnění závazků kupujícího uhradit sjednanou kupní cenu a souvisejících plnění dle této smlouvy.

IV.

Nebezpečí škody na zboží a vlastnické právo ke zboží

- 4.1. Vlastnické právo i nebezpečí škody na zboží přechází z prodávajícího na kupujícího okamžikem předání a převzetí zboží dle této smlouvy.

V.

Záruka za jakost, Odpovědnost za vady a Servis

- 5.1. Prodávající poskytuje na zboží a všechny jeho součásti plnou záruku za jakost po dobu **24 měsíců**.

Prodávající se zavazuje, že zboží si po dobu dvaceti čtyř (24) měsíců (záruka za jakost) zachová své vlastnosti vymezené touto smlouvou, zejména všechny vlastnosti uvedené v přílohách k této smlouvě, a že v průběhu záruční doby bude způsobilé ke každodennímu použití ke smluvenému (jinak obvyklému) účelu.



Záruční doba počíná běžet ode dne podpisu Předávacího protokolu pověřenými zástupci obou smluvních stran postupem dle odstavce 2. 1. této smlouvy. V případě převzetí zboží s vadami záruční doba neskončí dříve než za 24 měsíců ode dne odstranění poslední vady zjištěné při převzetí zboží s vadami. Záruční doba se automaticky prodlužuje o dobu, která uplyne mezi uplatněním reklamace a odstraněním vady. Uvedená záruční doba se poskytuje také na práce a ty části zboží, které se stanou součástí zboží v důsledku provedení záručních oprav (tj. na vyměněné náhradní díly obalů zboží apod.).

Během záruční doby je prodávající povinen bezplatně odstranit veškeré vady, které se na zboží vyskytnou, včetně bezplatných dodávek a výměny všech náhradních dílů a součástek. Proávající je dále povinen provádět během záruční doby bezúplatně a bez vyzvání:

- výrobcem předepsané kontroly a prohlídky, kalibrace a validace,
- odbornou údržbu (periodické bezpečnostně technické kontroly) dle § 45 zákona o zdravotnických prostředcích, je-li zboží zdravotnickým prostředkem ve smyslu zákona o zdravotnických prostředcích,
- revize dle § 47 zákona o zdravotnických prostředcích, je-li zboží zdravotnickým prostředkem ve smyslu zákona o zdravotnických prostředcích,
- v případě zboží se zdroji ion. záření zkoušky dlouhodobé stability, dle atomového zákona,

a za tím účelem poskytnout náhradní díly a spotřební materiál nutný k provádění výše uvedených kontrol a prohlídek. Protokoly o výše uvedených prohlídkách předává prodávající pracovníkovi technického úseku kupujícího.

- 5.2. **Vadou zboží se rozumí zejména** odchylka v kvalitě dodávaného zboží od této smlouvy a jejich příloh, resp. podmínek stanovených zadávací dokumentací veřejné zakázky a odchylka od požadovaných technických podmínek, nebo odchylka proti objednanému druhu, množství, vada obalu, ve kterém je zboží dodáváno a dále rovněž vada, která brání běžnému provozu zboží jako celku, či která brání provozu některé jeho samostatné části v diagnostickém či léčebném procesu a navazujících funkcí, nebo která natolik znesnadňuje užívání zboží, že jej kupující nemůže užívat obvyklým způsobem.

Záruka se však nevztahuje na vady, které byly způsobeny nesprávným nebo neoprávněným zásahem kupujícím nebo třetí osobou, které byly způsobeny vnějšími okolnostmi, jež nemají původ ve zboží, které byly způsobeny nesprávným používáním nebo údržbou, nebo které byly způsobeny jinými okolnostmi, které nelze přičítat k tíži prodávajícího a/nebo zboží. Proávající se dále zavazuje poskytovat kupujícímu během záruční doby potřebnou uživatelskou podporu a poradenskou činnost při odstraňování vad, problémů či nefunkčnosti, které se na zboží vyskytnou, a to též formou telefonických či e-mailových konzultací.

- 5.3. Pro součásti zboží, které mají vlastní záruční listy je záruční doba stanovena v délce tam vyznačené, minimálně však v délce dle tohoto článku, pokud není ve smlouvě uvedeno jinak.



- 5.4. Prodávající se zavazuje v době záruční doby provádět opravy vad zboží (zejména dle § 46 zákona o zdravotnických prostředcích, je-li zboží zdravotnickým prostředkem ve smyslu zákona o zdravotnických prostředcích) tj. uvedení zboží do stavu plné využitelnosti jeho technických parametrů, provádět dodávky všech náhradních dílů a provádět standardní vylepšení zboží dle pokynů výrobce.
- 5.5. Reklamace zboží a kontakty prodávajícího:
- 5.5.1. Požadavek na odstranění vady zboží, která se vyskytne v záruční době, kupující uplatní u prodávajícího bez zbytečného odkladu po jejím zjištění, nejpozději poslední den záruční doby (dále jen „reklamace“). I reklamace učiněná kupujícím poslední den záruční doby se považuje za včas uplatněnou. V reklamaci kupující uvede popis vady nebo informaci o tom, jak se vada projevuje a způsob, jakým požaduje vadu odstranit. Kupující je oprávněn požadovat odstranění vady:
- opravou, je-li vada tímto způsobem odstranitelná, nebo
 - dodáním nového plnění, je-li vada opravou neodstranitelná a jedná se vadu podstatnou, která brání v užívání věci nebo znemožňuje její užívání; nebo
 - slevou z ceny vadné věci, je-li vada opravou sice neodstranitelná, avšak tato vada není podstatná a nebrání ani neznemožňuje užívání věci.
- V případě, že stejná vada vznikne v průběhu záruční doby na jednom kusu zboží alespoň třikrát nebo vzniknou-li na jednom kusu zboží v průběhu záruční doby více než tři různé vady, je kupující oprávněn požadovat odstranění vady dodáním nového kusu zboží nebo odstoupit od této smlouvy, i když třetí stejná nebo třetí různá či poslední vada, je vada odstranitelná opravou.
- 5.5.2. Prodávající tímto oznamuje kupujícímu následující kontaktní údaje, na kterých je povinen přijímat požadavky na reklamaci a servis: servisní informační systém na tel. č.: 495 220 206 e-mail: servis@polymed.eu . Za okamžik uplatnění reklamace se považuje okamžik odeslání e-mailové zprávy na výše uvedenou e-mailovou adresu nebo telefonický hovor na výše uvedené číslo. Prodávající nenese odpovědnost za nedostupnost telefonní linky v případě, že dojde k výpadku poskytovaných telekomunikačních služeb a prodávající tuto okolnost kupujícímu prokáže. Kupující je oprávněn k telefonické reklamaci podpůrně nahlásit nefunkčnost či jinou vadu zboží též zasláním emailové zprávy na výše uvedenou e-mailovou adresu.
- 5.5.3. V případě uplatnění reklamace zboží se prodávající zavazuje, že doba nástupu servisního technika na opravu bude maximálně do 48 hodin od uplatnění reklamace vůči prodávajícímu, a to do místa umístění vadného zboží. Nástup servisního technika bude ve lhůtě dle předchozí věty skutečně v pracovní den mezi 7.30 – 16.30 hod. nebo do 12.00 hod. následujícího pracovního dne, pokud lhůta 48 hodin uplyne v době po 16.30 hod. příslušného dne, nebo v mimopracovních dnech.
- 5.6. Jde-li o vadu odstranitelnou, zavazuje se prodávající tuto odstranit a uhradit veškeré související náklady nejpozději do 48 hodin od nástupu servisního technika na opravu dle předchozího odstavce 5.5.3. v případě,



že potřebné náhradní díly jsou na skladě prodávajícího. V případě, že je nutné dodat náhradní díly ze zahraničí, není prodávající v prodlení, odstraní-li závadu ve lhůtě do **120** hodin počítaných od nástupu servisního technika na opravu.

- 5.7. V případě, že charakter, závažnost a rozsah vady neumožní lhůtu k odstranění vady prodávajícímu splnit, může být písemně dohodnuta přiměřeně delší lhůta. V takovém případě se prodávající zavazuje, že poskytne kupujícímu bez zbytečného odkladu od uplynutí lhůty k odstranění vady až do doby úplného vyřízení reklamace náhradní zboží ve stejné jakosti, provedení a kvalitě, a to bezplatně. Dovoz, odvoz, případně montáž náhradního zboží a všechny další související náklady zajistí prodávající na vlastní náklady.
- 5.8. Ukáže-li se reklamovaná vada jako neodstranitelná, zavazuje se prodávající bez zbytečného odkladu o této skutečnosti informovat kupujícího a v případě, že se jedná o vadu natolik podstatnou, která brání v užívání věci nebo znemožňuje její užívání, zavazuje se prodávající dodat kupujícímu v co nejkratším termínu bezplatně náhradní zboží nejpozději však do 6 týdnů ode dne uplatnění reklamace u prodávajícího a převést vlastnické právo k náhradnímu zboží na kupujícího.

Náhradní zboží musí splňovat veškeré požadavky kupujícího na jakost, provedení a kvalitu, jakož i další specifikace a podmínky stanovené touto smlouvou pro původně dodané zboží, při zachování totožných či lepších parametrů. V takovém případě počíná běžet na náhradní zboží nová záruční doba dle odstavce 5.1. této smlouvy. Veškeré náklady na odvoz, demontáž a případnou odbornou likvidaci v souladu s příslušnými právními předpisy původně dodaného zboží a dodávku náhradního zboží za podmínek dle této smlouvy včetně veškerých souvisejících nákladů hradí prodávající.

- 5.9. I v případech, kde prodávající reklamaci neuzná, je povinen vadu odstranit – v takovém případě prodávající písemně kupujícího upozorní, že vzhledem k neuznání reklamace se v případě, že se prokáže, že se jednalo o neoprávněně reklamovanou vadu, bude domáhat úhrady nákladů na odstranění vady od kupujícího. Pokud prodávající reklamaci neuzná, bude oprávněnost reklamace ověřena znaleckým posudkem, který obstará kupující. Bude-li reklamace tímto znaleckým posudkem označena jako oprávněná, ponese náklady na odstranění reklamované vady i znaleckého posudku prodávající, který se je zavazuje kupujícímu bez zbytečného odkladu po předložení jejich vyúčtování zaplatit. Prokáže-li se, že kupující reklamoval vadu neoprávněně, je kupující povinen uhradit prodávajícímu prokazatelně a účelně vynaložené náklady na odstranění neoprávněně reklamované vady.
- 5.10. Neodstraní-li prodávající reklamovanou vadu, nebo pokud prodávající odmítne vadu odstranit, je kupující oprávněn odstranit vadu na své náklady sám či prostřednictvím třetí osoby a prodávající je povinen kupujícímu uhradit náklady vynaložené na odstranění vady, a to do 21 dnů od jejich uplatnění u prodávajícího. V případech, kdy ze záručního listu vyplývá, že záruční opravy může provádět pouze autorizovaná osoba, nebo kdy neautorizovaný zásah je spojen se ztrátou práv ze záruky, smí kupující vadu odstranit pouze využitím služeb autorizované osoby.



- 5.11. Prodávající je povinen v rámci odstranění vad zboží použít pouze takové náhradní nebo montážní díly a materiál, které jsou originální nebo oficiálně doporučené (schválené) výrobcem zboží, nedohodnou-li se strany výslovně jinak.
- 5.12. Další práva kupujícího vyplývající ze záruky za jakost dle obecných právních předpisů, zejména § 2113 a násl. občanského zákoníku nejsou ujednáními této smlouvy dotčena ani omezena.
- 5.13. Další práva kupujícího z vadného plnění dle obecných právních předpisů, zejména § 2099 a násl. občanského zákoníku nejsou ujednáními této smlouvy dotčena ani omezena.

VI.

Ostatní práva a povinnosti stran smlouvy

- 6.1. Prodávající se zavazuje k náhradě veškeré škody či újmy způsobené vadou zboží, a to včetně případné újmy na zdraví, životě či majetku osob.
- 6.2. Prodávající se zavazuje zabezpečit i veškerá bezpečnostní opatření na ochranu osob a majetku v areálu kupujícího, jsou-li dotčeny dodáním zboží prodávajícího.
- 6.3. Prodávající odpovídá za veškeré újmy způsobené kupujícímu či třetím osobám prodávajícím při plnění této smlouvy a zavazuje se je nahradit.
- 6.4. Prodávající je povinen k náhradě újmy způsobené činností svých poddodavatelů ve stejném rozsahu jako by ji způsobil sám.
- 6.5. Prodávající je povinen k náhradě újmy způsobné okolnostmi, které mají důvod v povaze strojů, přístrojů nebo jiných věcí, které prodávající použil.
- 6.6. Prodávající prohlašuje, že má sjednáno pojištění odpovědnosti za škodu způsobenou svojí činností kupujícímu nebo třetím osobám **s minimální pojistnou částkou ve výši celkové kupní ceny včetně DPH** na jednu pojistnou událost a zavazuje se, že bude takto pojištěn po celou dobu trvání této smlouvy, tzn. i po celou dobu poskytování záručního servisu dle této smlouvy.

Potvrzení o pojištění bude tvořit přílohu kupní smlouvy.
- 6.7. Prodávající je povinen uchovávat veškerou dokumentaci související s realizací Projektů včetně účetních dokladů minimálně do konce roku 2033. Pokud je v českých právních předpisech stanovena lhůta delší, bude použita tato delší lhůta.
- 6.8. Prodávající je povinen minimálně do konce roku 2033 poskytovat informace a dokumentaci související s realizací Projektů zaměstnancům nebo zmocněncům pověřených orgánů (CRR, MMR ČR, MF ČR, Evropské komise, Evropského účetního dvora, Nejvyššího kontrolního úřadu, příslušného orgánu finanční



správy a dalších oprávněných orgánů státní správy) a je povinen vytvořit výše uvedeným osobám podmínky k provedení kontroly vztahující se k realizaci Projektu a poskytnout jim při provádění kontroly součinnost.

- 6.9. Prodávající je jako osoba povinná dle § 2 písm. e) zákona č. 320/2001 Sb., o finanční kontrole ve veřejné správě, spolupůsobit při výkonu finanční kontroly, mj. umožnit řídicímu orgánu přístup i k těm částem nabídek, smluv a souvisejících dokumentů, které podléhají ochraně podle zvláštních právních předpisů (např. obchodní tajemství, utajované skutečnosti), a to za předpokladu, že budou splněny požadavky kladené právními předpisy (např. zákon č. 255/2012 Sb., kontrolní řád).

VII.

Odpovědné veřejné zadávání

- 7.1. Prodávající dále prohlašuje, že po celou dobu realizace této smlouvy zajistí:
- a) plnění veškerých povinností vyplývajících z právních předpisů České republiky, zejména pak z předpisů pracovněprávních, předpisů z oblasti zaměstnanosti a bezpečnosti ochrany zdraví při práci, a to vůči všem osobám, které se na plnění veřejné zakázky podílejí; plnění těchto povinností zajistí i u svých poddodavatelů a dále zejména dodržování právních předpisů z oblasti práva životního prostředí, které naplňují cíle environmentální politiky související se změnou klimatu, využíváním zdrojů a udržitelnou spotřebou a výrobou, především pak zákon č. 114/1992 Sb., dále z. č. 17/1992 Sb., přičemž prodávající se zavazuje přijmout veškerá opatření, která po něm lze rozumně požadovat, aby chránil životní prostředí;
 - b) řádné a včasné plnění finančních závazků svým poddodavatelům, kdy za řádné a včasné plnění se považuje plné uhrazení poddodavatelem vystavených faktur za plnění poskytnutá k plnění veřejné zakázky, ve sjednaných termínech a zcela v souladu se smluvními podmínkami uzavřeného smluvního vztahu s poddodavatelem;
 - c) že nabízené zboží, které je předmětem plnění veřejné zakázky neobsahuje v žádné své části látky, které jsou zařazeny na seznam látek vzbuzujících mimořádné obavy (SVHC), určených podle článku 57 nařízení (ES) č. 1907/2006 (nařízení REACH), včetně látek případně doplněných na seznam pro případné zahrnutí do přílohy XIV,
 - d) zajistí dodržování mezinárodních úmluv o lidských právech, sociálních či pracovních právech, zejména úmluv Mezinárodní organizace práce (ILO).
 - e) minimální produkci všech druhů odpadů, vzniklých v souvislosti s realizací předmětu smlouvy a v případě jejich vzniku bude přednostně a v co největší míře usilovat o jejich další využití, recyklaci a další ekologicky šetrná řešení, a to i nad rámec povinností stanovených zákonem č. 541/2020 Sb., o odpadech;
 - f) dodržování pracovněprávních předpisů, zejména zákona č. 262/2006 Sb., zákoník práce, ve znění pozdějších předpisů (se zvláštním zřetelem na regulaci odměňování, pracovní doby, doby odpočinku mezi směnami atp.), zákona č. 435/2004 Sb., o zaměstnanosti, ve znění pozdějších předpisů (se zvláštním zřetelem na regulaci zaměstnávání cizinců), a to vůči všem osobám, které se na plnění zakázky



podílejí a bez ohledu na to, zda jsou práce na předmětu plnění prováděny bezprostředně dodavatelem či jeho poddodavateli.

- 7.2. Prodávající je kdykoliv v průběhu plnění této smlouvy povinen na výzvu kupujícího prokázat dodržování povinností a závazku dle tohoto článku smlouvy, a to nejpozději do 2 pracovních dnů ode dne doručení výzvy kupujícího.

VIII.

Sankce

- 8.1. Prodávající je v případě prodlení se splněním povinnosti dodat zboží řádně a včas povinen zaplatit kupujícímu smluvní pokutu ve výši 0,2 % z celkové kupní ceny zboží včetně DPH, a to za každý i započatý den prodlení.
- 8.2. Prodávající je povinen v případě změny poddodavatele bez předchozího souhlasu kupujícího zaplatit kupujícímu jednorázovou smluvní pokutu ve výši 10.000,00 Kč za každý takový případ.
- 8.3. Prodávající je povinen v případě prodlení s plněním ve lhůtách stanovených v odstavcích 5.5.3. a 5.8. této smlouvy zaplatit kupujícímu smluvní pokutu ve výši 3.000,00 Kč za každý i započatý den prodlení.
- 8.4. Prodávající je povinen zaplatit kupujícímu smluvní pokutu ve výši 3.000,00 Kč za každý započatý den, o který bude překročena lhůta dle odstavce 5.6. této smlouvy. V případě souběhu smluvní pokuty za prodlení s termínem pro odstranění vady s jinou smluvní pokutou dle této smlouvy se bude od okamžiku, kdy nastal tento souběh, uplatňovat dále již pouze smluvní pokuta za prodlení s termínem odstranění závady.
- 8.5. Prodávající je povinen v případě nedodržení podmínek pojištění dle odst. 6.6. této smlouvy zaplatit kupujícímu smluvní pokutu ve výši 1.000,00 Kč za každý i započatý den prodlení, a to do doby, než budou podmínky pojištění prodávajícím obnoveny v souladu s touto smlouvou.
- 8.6. Prodávající je povinen zaplatit kupujícímu jednorázovou smluvní pokutu ve výši 10.000,- Kč pokud na poruší jakoukoliv povinnost dle čl. 7.1. této smlouvy nebo na základě výzvy kupujícího neprokáže splnění jakékoliv povinnosti dle čl. 7.1. této smlouvy nebo nebude na výzvu ve lhůtě stanovené čl. 7.1. smlouvy reagovat.
- 8.7. Prodávající je povinen zaplatit kupujícímu jednorázovou smluvní pokutu ve výši 5.000,00 Kč ukáže-li se jakékoli jeho prohlášení v této smlouvě jako nepravdivé.
- 8.8. Ujednání o smluvní pokutě nemá vliv na právo kupujícího požadovat náhradu škody, a to náhradu škody v plném rozsahu vedle smluvní pokuty. Za škodu se považuje i úplata, kterou kupující uhradil třetí osobě za provedení činností (např. vyšetření), které kupující nemohl pro vadu zboží této osobě provést. Splatnost smluvní pokuty se sjednává ve lhůtě 14 dnů ode dne doručení výzvy kupujícího k její úhradě.



- 8.9. Kupující se zavazuje, pro případ prodlení s úhradou jakékoliv oprávněně vyfakturované částky, uhradit prodávajícímu zákonný úrok z prodlení z dlužné částky, za každý započatý den prodlení s úhradou dlužné částky.

IX.

Další ujednání

- 9.1. Smluvní strany výslovně sjednávají, že uveřejnění této smlouvy v registru smluv dle zákona č. 340/2015 Sb., o zvláštních podmínkách účinnosti některých smluv, uveřejňování těchto smluv a o registru smluv (dále jen „**registr smluv**“), ve znění pozdějších předpisů, zajistí kupující.
- 9.2. Prodávající je povinen zajistit, že jím poskytované plnění dle této smlouvy, odpovídá všem požadavkům vyplývajícím z platných a účinných právních předpisů či příslušných norem, které se na dané plnění vztahují.
- 9.3. Pokud prodávající řádně oznámí existenci vyšší moci, není po dobu jejího trvání v prodlení se splněním závazku, u kterého došlo k omezení možností prodávajícího plnit.

X.

Ukončení smlouvy

- 10.1. Kupující je oprávněn od této smlouvy či její části odstoupit vedle případů sjednaných jinde v této smlouvě (zejména dle odstavce 5.5.1. této smlouvy) a důvodů stanovených v občanském zákoníku pokud:
- a) je prodávající v prodlení s dodáním zboží či jeho části po dobu delší než **15 kalendářní dnů**;
 - b) je prodávající v prodlení s plněním jakékoli jiné povinnosti či závazku plynoucího z této smlouvy delším než **15 kalendářní dnů** (mezní prodlení), a toto prodlení neodstraní a následky nenapraví ani v přiměřené lhůtě určené kupujícím po uplynutí mezního prodlení v písemné výzvě k nápravě;
 - c) se ukáže jako nepravdivé prohlášení prodávajícího uvedené v odstavci 6.6. této smlouvy, nebo pojištění prodávajícího pozbude platnosti;
 - d) bude vůči prodávajícímu zahájeno insolvenční řízení nebo jiné obdobné řízení;
 - e) bude vůči prodávajícímu zahájeno exekuční řízení či řízení o výkon rozhodnutí nebo řízení k vymožení částky uložené správním orgánem, včetně příslušného finančního úřadu; nebo
 - f) prodávající rozhodne o vstupu do likvidace nebo o jeho vstupu do likvidace bude rozhodnuto soudem,



- g) prodávající či jakýkoliv jeho poddodavatel, kterým prodávající prokazoval splnění zadávacích podmínek v nabídce v zadávacím řízení na veřejnou zakázku, přestane splňovat zadávací podmínky Veřejné zakázky.
- 10.2. Prodávající je oprávněn od této smlouvy odstoupit pouze v případě, že kupující bude v prodlení se zaplacením po právu vyfakturované kupní ceny zboží či její části nejméně po dobu 30 kalendářních dnů, kupující byl na toto své prodlení po uplynutí lhůty 30 kalendářních dnů písemně upozorněn a k úhradě nedošlo ani do 10 kalendářních dnů ode dne, kdy kupující obdržel písemnou výzvu prodávajícího úhradě.
- 10.3. Odstoupení od této smlouvy musí být písemné a musí být doručeno druhé smluvní straně. Závazky z této smlouvy se ruší ke dni doručení odstoupení druhé smluvní straně. V takovém případě jsou strany povinny provést vypořádání a vrátit si vše, co podle této smlouvy od druhé smluvní strany dostaly, přičemž je na kupujícím, zda poskytnuté zboží dle této smlouvy prodávajícímu vrátí, nebo si jej ponechá. Ponechá-li si kupující zboží poskytnuté dle této smlouvy nebo jen jeho část, není prodávající povinen vracet kupní cenu či její odpovídající část, respektive prodávající má nárok na úhradu kupní ceny zboží či její části dle zadávací dokumentace Veřejné zakázky. Odstoupením od smlouvy však není dotčen nárok na náhradu újmy nebo smluvní pokuty dle této smlouvy.

XI.

Závěrečná ustanovení

- 11.1. Tato smlouva nabývá platnosti a účinnosti dnem jejího podpisu poslední smluvní stranou.
- 11.2. Není-li výše v této smlouvě sjednáno jinak, tuto smlouvu lze měnit nebo zrušit pouze písemnou dohodou (dodatkem) smluvních stran, avšak vždy za podmínek stanovených zákonem č. 134/2016 Sb., o zadávání veřejných zakázek, ve znění pozdějších předpisů (dále „ZZVZ“), zejména ustanovením § 222 ZZVZ. Změna smlouvy jinou formou, než písemnou formou se nepřipouští, a to s výjimkou změny pověřené osoby z této smlouvy. Změnu pověřených osob ze smlouvy je příslušná smluvní strana oprávněna provést jejich prokazatelným sdělením druhé smluvní straně.
- 11.3. Pokud není sjednáno ve smlouvě něco jiného, řídí se práva a povinnosti smluvních stran českým právním řádem, zejména občanským zákoníkem. Smluvní strany výslovně sjednávají, že vylučují jakékoliv použití a aplikaci Úmluvy OSN o smlouvách o mezinárodní koupi zboží, pokud by se jinak vzhledem k charakteru smluvních stran aplikovala.
- 11.4. Prodávající není oprávněn postoupit jakoukoliv svoji pohledávku, a to ani část pohledávky za kupujícím, která vznikne na základě a/nebo v souvislosti s touto smlouvou, ani k ní zřídit smluvní zástavní právo, ani postoupit svoje smluvní postavení z této smlouvy na třetí osobu.
- 11.5. Smluvní strany sjednávají, že prodávající není oprávněn započíst si jakoukoliv svoji peněžitou pohledávku za kupujícím, a to ani část své pohledávky, včetně pohledávek získaných postoupením, vůči jakékoliv peněžité pohledávce kupujícího za prodávajícím.



- 11.6. V případě, že některé ustanovení této smlouvy je nebo se stane neúčinné, zůstávají ostatní ustanovení této smlouvy účinná. Strany se zavazují nahradit neúčinné ustanovení této smlouvy ustanovením jiným, účinným, které svým obsahem a smyslem odpovídá nejlépe obsahu a smyslu ustanovení původního, neúčinného.
- 11.7. Doručení úkonů podle této smlouvy proběhne osobně oproti podpisu doporučenou poštou nebo prostřednictvím datové schránky, nestanoví-li tato smlouva nebo dohoda stran výslovně jinak. Zásilací adresy odpovídají adresám v záhlaví této smlouvy. Zásilací adresa může být jednostranně písemným oznámením příslušné smluvní strany změněna s účinky od dne doručení takového písemného oznámení. Zásilka se považuje za doručenu též v případě, jestliže adresát odmítne zásilku převzít nebo ji nevyzvedne ve lhůtě stanovené držitelem poštovní licence. V takovém případě se za den doručení považuje první den uložení zásilky u provozovatele poštovní licence.
- 11.8. Smluvní strany se zavazují, že jakékoliv spory vyplývající z této smlouvy budou řešit nejprve smírně. Za tím účelem se zejména zavazují podávat si bezodkladně jakákoliv vysvětlení nejasností a v případě potřeby se setkat za účelem smírného urovnání sporu. Pokud by nevedla smírná jednání k vyřešení sporu, smluvní strany výslovně sjednávají mezinárodní příslušnost českých soudů, když všechny spory vznikající z této smlouvy a v souvislosti s ní budou rozhodovány s konečnou platností u obecných soudů České republiky dle sídla kupujícího v době zahájení soudního řízení.
- 11.9. Tato smlouva je vyhotovena v 1 (jednom) vyhotovení formou elektronického originálu opatřeného platnými elektronickými podpisy smluvních stran.
- 11.10. Účastníci potvrzují, že se seznámili s obsahem této smlouvy, nemají k ní připomínek a tuto uzavírají svobodně, vážně, vědomi si všech jejích důsledků. Zástupci stran výslovně prohlašují, že tuto smlouvu podepsali jako osoby oprávněné za strany jednat a tyto zavazovat.
- 11.11. Nedílnou součástí této smlouvy jsou tyto přílohy:
- Příloha č. 1 – Technické popis zboží prodávajícího;
 - Příloha č. 2 – Technické podmínky zboží požadované kupujícím;
 - Příloha č. 3 – Závazný vzor Předávacího protokolu;
 - Příloha č. 4 - Potvrzení o pojištění odpovědnosti.



EVROPSKÁ UNIE
Evropský fond pro regionální rozvoj
Integrovaný regionální operační program



**MINISTERSTVO
PRO MÍSTNÍ
ROZVOJ ČR**

Hradec Králové, datum dle elektronického
podpisu

Náchod, datum dle elektronického podpisu

POLYMED medical CZ, a.s.,

Tomáš Joukl, prokurista

Oblastní nemocnice Náchod a.s.

RNDr. Bc. Jan Mach, předseda správní rady

NÁVOD K POUŽITÍ

YDX-100M-25A YDX-100M-25B

SACÍ ČERPADLO

13-2540004

CE
0123

Obsah

VAROVÁNÍ	3
UPOZORNĚNÍ	3
INDIKÁTORY	4
1. STRUČNÝ ÚVOD	5
2. POPIS MODELU	5
3. TECHNICKÁ DATA	5
4. INSTALACE	6
4.1. SEZNAM BALENÍ	6
4.2. PŘEDSTAVENÍ PŘÍSTROJE	7
4.3. INSTALAČNÍ SCHÉMA	9
4.4. INSTALAČNÍ SCHÉMA NÁDOBY	10
5. PROVOZ	11
6. ELEKTRICKÉ OBVODY	12
7. VYPOUŠTĚNÍ ODPADNÍCH VOD	13
8. DODÁVANÉ PŘÍSLUŠENSTVÍ	13
9. ČIŠTĚNÍ A DEZINFEKCE	13
10. LIKVIDACE	13
11. PRAVIDELNÁ KONTROLA	13
12. OBECNÉ ŘEŠENÍ PROBLÉMŮ	14
13. PŘEPRAVA A SKLADOVÁNÍ	14
YDX-100M-25A/25B SOUČÁST SACÍHO ČERPADLA	16
PŘÍLOHA A: DODATKY A POKYNY A PROHÁŠENÍ VÝROBCE - EMC	18

UŽIVATELÉ SACÍ PUMPY YDX-100 BY MĚLI BÝT DOBŘE PROŠKOLENI V BEZPEČNÉM A SPRÁVNÉM POUŽÍVÁNÍ SACÍHO ZAŘÍZENÍ. TATO PŘÍRUČKA SE NESNAŽÍ POSKYTOVAT INFORMACE O KLINICKÝCH TECHNIKÁCH ODSÁVÁNÍ NEBO O INDIKACÍCH, KDY ODSÁVÁNÍ POUŽÍT. JEJÍM ÚČELEM JE POSKYTNOUT UŽVATELI TECHNICKÉ INFORMACE NEZBYTNÉ PRO SPRÁVNOU OBSLUHU A PORADIT MU PŘI PROVÁDĚNÍ BĚŽNÉ ÚDRŽBY SACÍ PUMPY YDX-100.

VAROVÁNÍ

PŘED POUŽITÍM SPOTŘEBIČE SI PŘEČTĚTE PŘÍRUČKU

VAROVÁNÍ

SPOTŘEBIČ SMÍ POUŽÍVAT POUZE KVALIFIKOVANÝ PERSONÁL

VAROVÁNÍ

NEOTEVÍREJTE TOTO ZAŘÍZENÍ Z JAKÉHOKOLI DŮVODU - V PŘÍPADĚ JAKÉHOKOLI PROBLÉMU SE OBRAŤTE NA VÝROBCE NEBO MÍSTNÍHO DISTRIBUTORA.

UPOZORNĚNÍ

PŘI POUŽÍVÁNÍ SPOTŘEBIČE PEČLIVĚ DODRŽUJTE POKYNY

NEMANIPULUJTE SE SPOTŘEBIČEM MOKRÝMA NEBO VLHKÝMA RUKAMA.

NEMANIPULUJTE SE ZÁSTRČKOU MOKRÝMA NEBO VLHKÝMA RUKAMA.

NEPOUŽÍVEJTE SPOTŘEBIČ POD SPRCHOU NEBO VE VANĚ.

NEPONOŘUJTE SPOTŘEBIČ POD VODU

NEPOUŽÍVEJTE SPOTŘEBIČ V PŘÍTOMNOSTI HOŘLAVÝCH A/NEBO VÝBUŠNÝCH KAPALIN, PLYNŮ NEBO SMĚSÍ.

PŘÍSTROJ BY MĚL BÝT PŘI POUŽÍVÁNÍ UMÍSTĚN NA ROVNÉM POVRCHU SE SKLONEM MENŠÍM NEŽ 10 STUPŇŮ.

ODPADNÍ KAPALINA VE SBĚRNÉ NÁDOBĚ NESMÍ OBVYKLE PŘESÁHNOUT 70 % OBJEMU SBĚRNÉ NÁDOBY, ABY SE ZABRÁNILO NASÁTÍ KAPALINY DO SEKUNDÁRNÍ LAHVE PROTI PŘETEČENÍ A ČERPADLA. VYPNOUT STROJ VČAS, NEŽ SE KAPALINA NAPLNÍ, A PŘED DALŠÍM PROVOZEM ZLIKVIDOVAT ODPADNÍ KAPALINU.







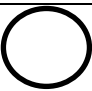

NENECHÁVEJTE SPOTŘEBIČ VYSTAVENÝ PŮSOBENÍ ATMOSFÉRICKÝCH VLVŮ NEBO ZDROJŮ TEPLA.

NENECHÁVEJTE DĚTI NEBO NEZPŮSOBILÉ OSOBY POUŽÍVAT SPOTŘEBIČ BEZ POTŘEBNÉHO DOZORU.

PŘED ZAHÁJENÍM ČIŠTĚNÍ SE UJISTĚTE, ŽE PŘÍSTROJ NENÍ PŘIPOJEN K ELEKTRICKÉ SÍTI.

NEPOUŽÍVEJTE SPOTŘEBIČ K JINÝM ÚČELŮM, NEŽ KTERÉ PŘEDPOKLÁDÁ VÝROBCE. POUŽÍVÁNÍ SPOTŘEBIČE ZA JINÝCH PODMÍNEK, NEŽ JSOU UVEDENY V TÉTO PŘÍRUČCE, MŮŽE OHROZIT JEHO BEZPEČNOST A TECHNICKÉ PARAMETRY.

INDIKÁTORY

POWER IN	Vstupní napětí AC 230V
	Symbol "typu B"
	Viz uživatelská příručka
„Třída 1“	Přístupné vodivé části jsou spojeny se zemí
„Typ B“	Ochrana před úrazem elektrickým proudem
„Pojistky“	250V, 2A, rychlá pojistka, rozměry: Rozměry: 5 × 20 mm.
 0123	CE značka
	Zapnuto
	Vypnuto
	Ochranné uzemnění
	Spínač
	Datum výroby



Výrobce

1. Stručný úvod

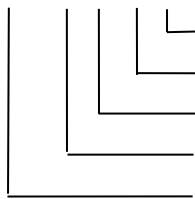
Děkujeme, že jste si pořídili sací čerpadlo YDX-100.

Odsávačka YDX-100 se používá k odsávání hnisu, krve, hlenu a extravazátu pacientů v chirurgii a při první pomoci (kromě hrudní drenáže a encefalické drenáže).

Sací vývěva YDX-100 je zařízení s vysokým podtlakem a průtokem.

2. Popis modelu

YDX-100□-□□



(A: vakuometr ukazuje vakuum; B: LCD displej ukazuje vakuum)

Sací výkon: (l/min)

(M: mobilní styl; P: přenosný styl)

Sériové číslo

Kód: sací čerpadlo

3. Technická data

MODEL	YDX-100M-25A	YDX-100M-25B
DÉLKA	500MM	500MM
ŠÍŘKA	460MM	460MM
VÝŠKA	960MM	960MM
WEIGHT	22 KG	22 KG
NAPÁJENÍ	AC230V 50HZ	AC230V 50HZ
SPOTŘEBA ENERGIE	150VA	150VA

VACUUM DISPLEJ	VACUO METER	LCD
MAX. VACUUM	-0,09 MPa	-0,09 MPa
MAX. SACÍ VÝKON	35L/MIN	35L/MIN
POJISTKA	Φ5 ×20/2A	F5 ×20/2A

4. Instalace

4.1. Seznam balení

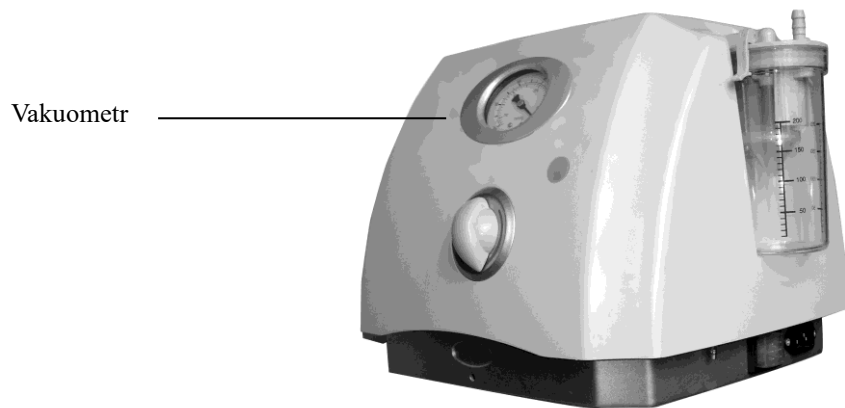
Č.	NÁZEV	VELIKOST	KVALITA	POZNÁMKA
1	HLAVNÍ JEDNOTKA		1	
2	POST		1	
3	BASE		1	
4	KOLEČKO BEZ BRZDY		2	
5	KOLEČKO S BRZDOU		2	
6	ŠROUB S NÁSTRČNOU HLAVOU	M6×15	4	
		M10×30	4	
PŘÍSLUŠENSTVÍ				
7	NOŽNÍ PŘEPÍNAČ		1	
8	KOLEKCE NÁDOBY	3000ML	2	2000 ML (VOLITELNĚ)
9	KONEKTOR NÁDOBY		6	
10	HÁČEK PRO NÁDOBU		2	
11	PLAVEC NÁDOBY		2	
12	TRUBICE	Φ8	2 METRY	
13	BŘÍŠNÍ SACÍ TRUBICE		1	
14	FILTR		2	

15	POJISTKA	Φ5×20/2A	4	Včetně obou v hlavní jednotce
16	NAPÁJECÍ KABEL		1	
DOKUMENTY				
17	NÁVOD K POUŽITÍ		1	
18	SEZNAM		1	
NÁSTROJE				
19	NÁSTRČNÝ KLÍČ	5#	1	
		8#	1	

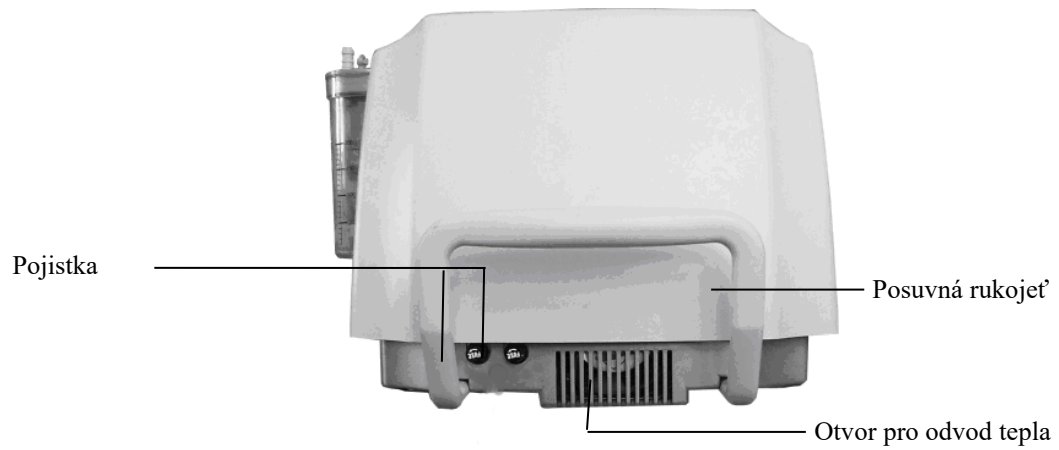
4.2. Představení přístroje



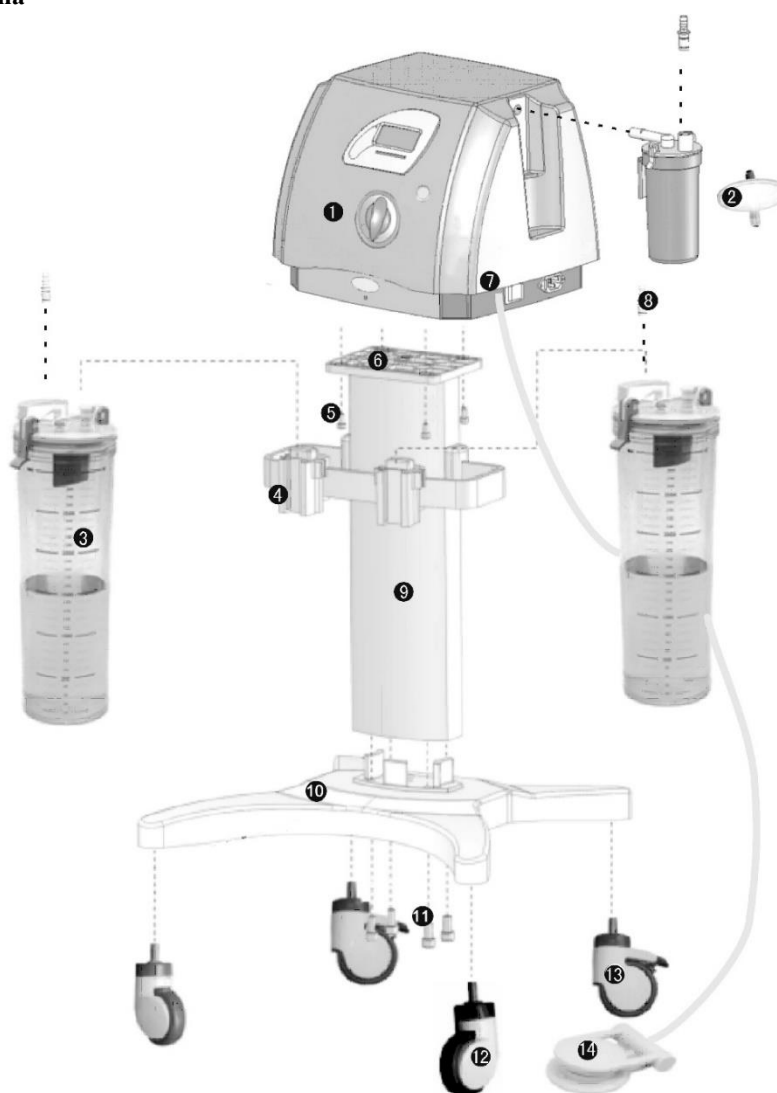
YDX-100M-25A Obrysové vysvětlení



ZEZADU

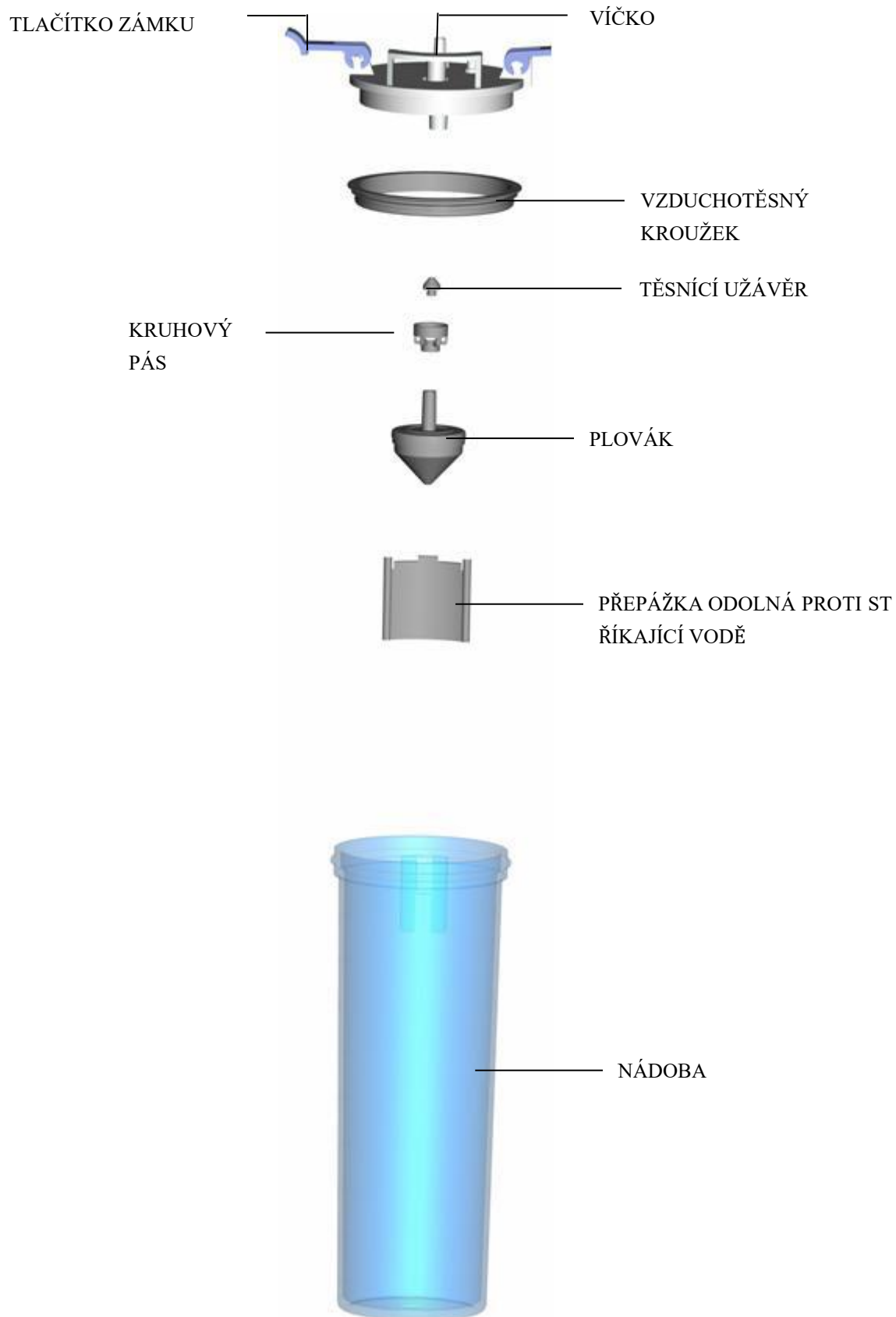


4.3. Instalační schéma



Č.	Název	Velikost	Množství	Č.	Název	Velikost	Množství
1	Hlavní jednotka		1 sada	8	Konektor pro nádobu		3ks
2	Filtr		1ks	9			1 sada
3	Sběrná nádoba	2000 ml (volitelně) 3000 ml	2 stovky	10	Základna		1 sada
4	Háček na nádobu		2ks	11	Šroub s válcovou hlavou	M10×30	4ks
5	Šroub s válcovou hlavou	M6×15	4ks	12	Kolečka bez brzdy		2ks
6	Upevňovací deska		1ks	13	Kolečko s brzdou		2ks
7	Potrubní spoj pro nožní spínač	Φ4	1ks	14	Nožní spínač		1ks

4.4. Instalační schéma nádoby



5. Provoz

Provozní teplota: mezi 5 °C ~ 35 °C

Provozní vlhkost: ≤80 %

Nad výškou 2500 metrů může dojít ke snížení aspiračního průtoku.



YDX-100M-25A YDX-100M-25B

1. Pevně stiskněte víko lahve proti přetečení a sběrné nádoby a poté otočením dolů uzamykacím tlačítkem víko zajistěte. Podle instalačního schématu 4.3 nainstalujte přípojovací nádoby na spotřebič.
2. Připojte asi 100MM trubičku k vakuovému konektoru lahve proti přetečení; druhý konec 100MM trubičky připojte k filtru.
3. Připojte jeden konec asi 600MM trubice k druhému konci filtru; druhý konec 600MM trubice připojte k ventilu "VACUUM" s plovákem na víčku sběrné nádoby.
4. Připojte hadičku vhodné délky (podle rozhodnutí obsluhy) k ventilu "PATIENT" na víčku přípojovací nádoby; druhý konec této hadičky připojte k sondě.
5. Zapojte napájecí kabel do hlavní sítě, ale až poté, co zkontrolujete, že napětí odpovídá napětí uvedenému na štítku v zadní části zařízení.
6. Stiskněte pracovní spínač.
7. Intenzitu odsávání lze měnit pomocí regulátoru podtlaku a lze ji kontrolovat na vakuometru nebo LCD displeji na předním panelu spotřebiče.
8. Doporučuje se provést první cyklus odsávání pouze s minimálně 500ML vody.
9. Nasátá kapalina bude proudit do přípojovací nádoby. Pokud množství tekutiny překročí kapacitu nádoby, přepadový ventil zastaví nasávání.
10. V průběhu práce, pokud ukládat kapalinu nádoba sání schopnost dosáhnout zařízení automatismu zabránit

zaplavení kmene stiskněte stómie. podle obrázku C dát do práce:

1. Stroj přestane pracovat, když stisknete spínač jednou. Pracovní kontrolka zhasne.

2. Přepněte vypínač na "○", je zdroj napájení odpojen.

3. Oběhnete regulátor podtlaku k uvolnění tlaku

4. Sundejte nádobu a otevřete kryt, posuňte plovák a trubičku dolů. Pak je zřetelně vyčistěte. Vypláchněte lahvičku, vyčistěte ji a vydezinfikujte. nádoba. V následujícím kroku vložte plovák do víčka láhve a víčko upevněte. Vraťte nádobu na podstavec láhve a připojte všechny trubky.

5. Přepněte vypínač na zdroj napájení je připojen.

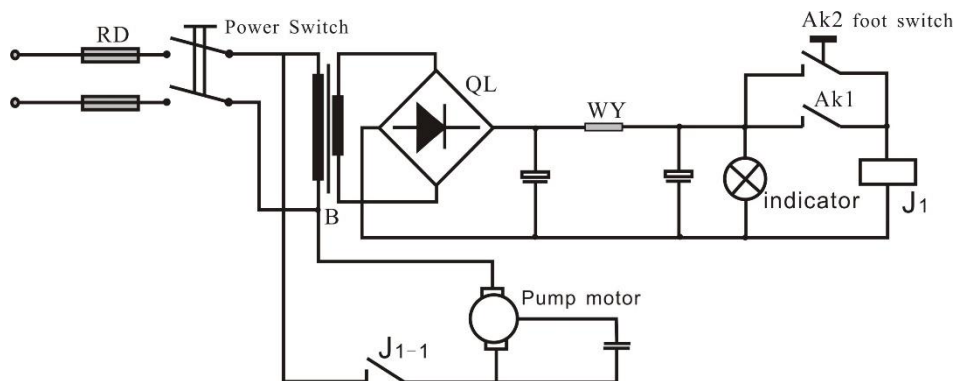
6. Stroj začne pracovat po opětovném stisknutí spínače, pracovní kontrolka je jasná;

Pacient

Obrázek C

UPOZORNĚNÍ: Pokud spotřebič nepoužíváte, přepněte vypínač napájení do polohy "Vypnuto".

6. Elektrické obvody



7. Vypouštění odpadních vod

- A) Vypněte pracovní spínač, poté zvedněte sběrnou nádobu do svislé polohy a odpojte ji od sacího čerpadla.
- B) Otevřete víko sběrné nádoby, vylijte odpadní vodu a vyčistěte ji.

8. Dodávané příslušenství

Kód č.	Popis
YDX022-2000	Sběrná nádoba 2000 ml
YDX022-3000	Sběrná nádoba 3000 ml
YDX030	Trubka $\Phi 8$
YDX011	Antibakteriální filtr (na jedno použití)

V případě použití jiného příslušenství než dodaného společností Tongye Technologies Development Co., Ltd. se musíte ujistit, že má stejné vlastnosti jako originální příslušenství.

9. Čištění a dezinfekce

Zkumavku na tekutiny a sběrnou nádobku je třeba po použití včas sterilizovat a důsledně opláchnout.

- A) Sterilizujte zkumavku a sběrnou nádobku v antiseptickém roztoku. Maximální limit opakovaného použití: 30 cyklů.
- B) Vnější povrch stroje lze očistit a dezinfikovat hadrem ponořeným do antiseptického roztoku.
- C) Antiseptický roztok lze zvolit s ohledem na tekutý dezinfekční prostředek pro trubice lékařského oddělení.

Filtr na přístroji je jednorázový, proto je nutné jej po každém použití vyměnit. Odsávačku bez filtru nepoužívejte.

10. Likvidace

Pokud jde o likvidaci spotřebiče, jeho příslušenství a jeho jednorázových dílů, podívejte se na místní platné předpisy o likvidaci odpadu.

11. Pravidelná kontrola

Před použitím spotřebiče je nutné provést denní kontrolu obsluhou.

- A) Kontrola podtlaku: ujistěte se, že je regulátor otočen do polohy vysokého podtlaku. Pak zablokujte podtlakový port a sledujte, zda displej LCD nebo měřicí přístroj ukazují

maximální hodnotu podtlaku. A také zkontrolujte, zda někde nedochází k úniku.

B) Zkontrolujte spolehlivost ventilu proti přetečení.

12. Obecné řešení problémů

Potíže	Příčina	Opravné prostředky
Nízká mezní záporná hodnota	Nádoba není dotažená	Těsný uzávěr láhve
	Porucha těsnění filtru	Vyměňte filtr
	Únik vzduchu z potrubního spoje	Spojovací potrubí
	Porucha podtlakového ventilu	Oprava nebo výměna
	Netěsnost podtlakového čerpadla	odborné osoby
Indikační světlo nesvítí , čerpadlo nefunguje.	Nespolehlivé propojení zásuvek	Odkazová zásuvka
	Selhání pojistek	Vyměňte pojistku
	Abnormální volt	Oprava nebo kontaktování společnosti a distributora
	Přetížení čerpadla	
Do vývěvy byla nasáta kapalina nebo pevná látka.		
Nožní spínač nefunguje	Špatné propojení nožního spínače	Viz obrázek k propojení kohoutku

UPOZORNĚNÍ: V případě úniku kapaliny do spotřebiče zavolejte výrobce nebo místního distributora a požádejte o údržbu.

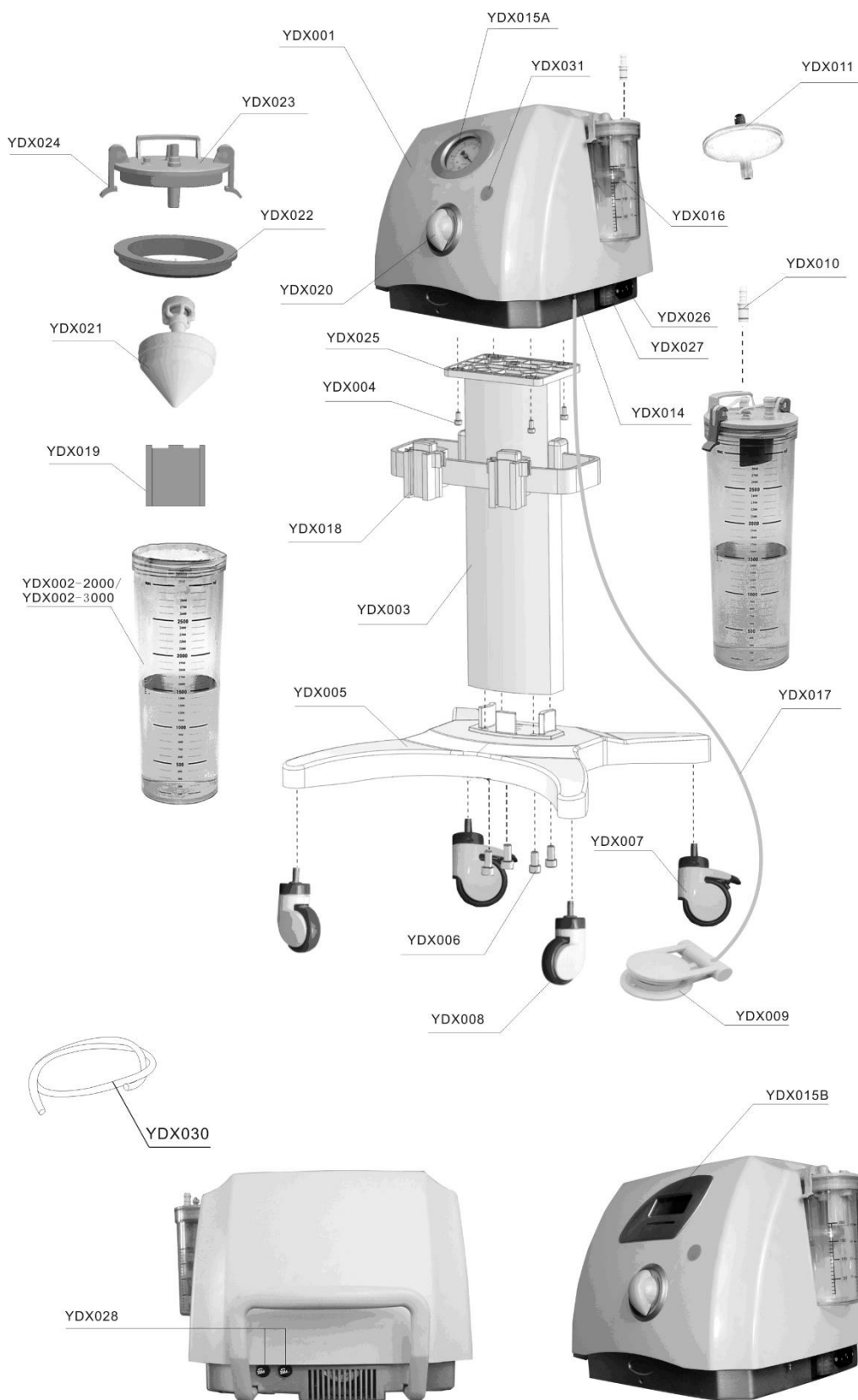
13. Přeprava a skladování

Balené sací čerpadlo musí být umístěno v místnosti s teplotou 5-40 °C a relativní vlhkostí do 80 %, s dobrým větráním a bez plynu způsobujícího korupci. Žádné převrácení a otřesy během přepravy.

14. Záruka

- Na výrobek se vztahuje záruka jeden rok od data zakoupení za předpokladu, že je používán v souladu s tímto návodem.
- Pokud přístroj nefunguje správně, neprodleně se obraťte na poskytovatele záruky a předložte mu záruční list. Záruční servis má právo odmítnout opravu v případě, že není k dispozici záruční list nebo záruční servis neobdržel záruční registrační list.
- Následující opravy budou účtovány v záruční době:
 - (1) Problémy nehody a škody způsobené člověkem.
 - (2) Škody způsobené neoprávněnou opravou;
 - (3) Škody způsobené nevhodným provozem.
- Poskytujeme průběžnou údržbu a opravy po záruční době s určitými poplatky.

YDX-100M-25A/25B SOUČÁST SACÍHO ČERPADLA



Součást č.	Název složky	Popis	Součást č.	Název složky	Popis
YDX001	Hlavní jednotka		YDX016	Sekundární nádoba proti přetečení	
YDX002-2000	Sběrná nádoba	2000 ml	YDX017	Potrubí pro nožní spínač	Φ4
YDX002-3000	Sběrná nádoba	3000 ml	YDX018	Háček na sklenici	
YDX003	Příspěvek		YDX019	Přepážka odolná proti stříkající vodě	
YDX004	Šroub s válcovou hlavou	M6X20	YDX020	Vakuový regulátor	
YDX005	Základna		YDX021	Plovák	
YDX006	Šroub s válcovou hlavou	M10X30	YDX022	Vzduchotěsný kroužek	Φ119× Φ108×15
YDX007	Kolečko s brzdou	Φ80x20	YDX023	Víko	
YDX008	Castor bez brzdy	Φ80x20	YDX024	Tlačítko zámku	
YDX009	Nožní spínač		YDX025	Upevňovací deska	160×120×10
YDX010	Konektor pro sklenici		YDX026	Napájecí zásuvka	
YDX011	Filtr		YDX027	Vodotěsný vypínač	
YDX014	Potrubní spoj pro nožní spínač		YDX028	Pojistka	
YDX015A	vakuometr	Φ60	YDX030	Trubka	Φ8
YDX015B	LCD		YDX031	Pracovní spínač	

Příloha A: Dodatky a pokyny a prohlášení výrobce - EMC

**Pokyny a prohlášení výrobce - elektromagnetické emise pro
veškeré VYBAVENÍ a SYSTÉMY**

Pokyny a prohlášení výrobce - elektromagnetické emise		
<p>Sací čerpadlo YDX-100M-25A, YDX-100M-25B je určeno pro použití v elektromagnetickém prostředí specifikovaném níže. Zákazník uživatele sacího čerpadla YDX-100M-25A, YDX-100M-25B by měl zajistit, aby bylo používáno v takovém prostředí.</p>		
Emisní test	Dodržování předpisů	Elektromagnetické prostředí - pokyny
RF emise CISPR 11	Skupina 1	Sací čerpadlo YDX-100M-25A, YDX-100M-25B využívá RF energii pouze pro své vnitřní funkce. Proto jsou jeho RF emise velmi nízké a není pravděpodobné, že by způsobovaly rušení v blízkých elektronických zařízeních.
RF emise CISPR 11	Třída B	<p>Sací čerpadlo YDX-100M-25A, YDX-100M-25B je vhodné pro použití ve všech zařízeních, včetně domácích zařízení a zařízení přímo připojených k veřejné síti nízkého napětí, která zásobuje budovy používané pro domácí účely.</p>
Harmonické emise IEC 61000-3-2	Třída A	
Kolísání napětí/emise blikání IEC 61000-3-3	Vyhovuje	

Pokyny a
prohlášení výrobce - elektromagnetická odolnost - pro všechny
VYBAVENÍ a SYSTÉMY

Pokyny a prohlášení výrobce - elektromagnetická odolnost			
Sací čerpadlo YDX-100M-35A, YDX-100M-35B je určeno pro použití v elektromagnetickém prostředí specifikovaném níže. Zákazník nebo uživatel sacího čerpadla YDX-100M-35A, YDX-100M-35B by se měl ujistit, že je v takovém prostředí používáno.			
Test imunity	Úroveň zkoušky podle IEC 60601	Úroveň dodržování předpisů	Pokyny pro elektromagnetické prostředí
Elektrostatické vybíjení (ESD) IEC 61000-4-2	kontakt ± 6 kV ± 8 kV vzduch	kontakt ± 6 kV ± 8 kV vzduch	Podlahy by měly být dřevěné, betonové nebo z keramických dlaždic. Pokud jsou podlahy pokryty syntetickým materiálem, měla by relativní vlhkost vzduchu činit alespoň 30 %.
Rychlé elektrické napájení přechodový/výběhový stav IEC 61000-4-4	± 2 kV pro výkon přívodní potrubí	± 2 kV pro napájení přívodní potrubí	Kvalita elektrické sítě by měla odpovídat typickému komerčnímu nebo nemocničnímu prostředí.
Přepětí IEC 61000-4-5	Diferenciální režim ± 1 kV ± 2 kV ve společném režimu	Diferenciální napětí ± 1 kV móda ± 2 kV ve společném režimu	Kvalita elektrické sítě by měla odpovídat typickému komerčnímu nebo nemocničnímu prostředí.
Poklesy napětí, zkrat přerušení a kolísání napětí na vstupních napájecích vedeních IEC 61000-4-11	$< 5\%$ UT ($> 95\%$ pokles v UT) pro 0,5 cyklu 40% UT (60% pokles v UT) po dobu 5 cyklů 70 % UT (30% pokles v UT) po dobu 25 cyklů $< 5\%$ UT ($> 95\%$ pokles v UT) po dobu 5 sekund	$< 5\%$ UT ($> 95\%$ pokles v UT) pro 0,5 cyklu 40% UT (60% pokles v UT) po dobu 5 cyklů 70 % UT (30% pokles v UT) po dobu 25 cyklů $< 5\%$ UT ($> 95\%$ pokles v UT) po dobu 5 sekund	Kvalita elektrické sítě by měla odpovídat typickému komerčnímu nebo nemocničnímu prostředí. Pokud uživatel sacího čerpadla YDX-100M-25A, YDX-100M-25B vyžaduje nepřetržitý provoz během přerušení dodávky elektrické energie, doporučuje se, aby bylo sací čerpadlo YDX-100M-25A, YDX-100M-25B napájeno z nepřerušitelného zdroje napájení nebo z baterie.

Frekvence napájení (50/60 Hz) magnetické pole IEC61000-4-8	3A/m	3A/m	Magnetická pole o výkonové frekvenci Měla by být na úrovni charakteristické pro typické místo v typickém komerčním nebo nemocničním prostředí.
POZNÁMKA UT je střídavé síťové napětí před použitím zkušební úrovně.			

Doporučené odstupové vzdálenosti mezi přenosnými a mobilními rádiovými komunikačními zařízeními a ZAŘÍZENÍM nebo SYSTÉMEM - pro VYBAVENÍ nebo SYSTÉM, které nepodporují život.

Doporučené vzdálenosti mezi přenosnými a mobilními RF komunikačními zařízeními a sacími čerpadly YDX-100M-35A, YDX-100M-35B.			
Sací čerpadlo YDX-100M-35A, YDX-100M-35B je určeno pro použití v elektromagnetickém prostředí, ve kterém je kontrolováno vyzařování VF rušení. Zákazník nebo uživatel sacího čerpadla YDX-100M-25A, YDX-100M-25B může pomoci zabránit elektromagnetickému rušení dodržováním minimální vzdálenosti mezi přenosnými a mobilními VF komunikačními zařízeními (vysílači) a sacím čerpadlem YDX-100M-25A, YDX-100M-25B podle níže uvedených doporučení v závislosti na maximálním výstupním výkonu komunikačního zařízení.			
Maximální jmenovitý výstupní výkon vysílače (W)	Odstupová vzdálenost podle frekvence vysílače (m)		
	150 kHz až 80 MHz $d=[3,5 / V_1]\sqrt{p}$	80MHz až 800MHz $d=[3,5 / E_1]\sqrt{p}$	800MHz až 2,5GHz $d=[7 / E_1]\sqrt{p}$
0.01	0.1167	0.1167	0.2334
0.1	0.3689	0.3689	0.7378
1	1.1667	1.1667	2.3334
10	3.6893	3.6893	7.3786
100	11.6667	11.6667	23.3334

U vysílačů s maximálním výstupním výkonem, který není uveden výše, lze doporučenou oddělovací vzdálenost (d) v metrech (m) odhadnout pomocí rovnice platné pro frekvenci vysílače, kde P je maximální jmenovitý výstupní výkon vysílače ve watttech (W) podle výrobce vysílače.

POZNÁMKA1 Při frekvencích 80 MHz a 800 MHz platí oddělovací vzdálenost pro vyšší frekvenční rozsah. POZNÁMKA2 Tyto pokyny nemusí platit ve všech situacích. Šíření elektromagnetického záření je ovlivněno absorpcí a odrazem od konstrukcí, předmětů a osob.

Pokyny a prohlášení výrobce - elektromagnetická odolnost -
pro VYBAVENÍ a SYSTÉMY, které nepodporují život.

Pokyny a prohlášení výrobce - elektromagnetická odolnost			
Sací čerpadlo YDX-100M-35A, YDX-100M-35B je určeno pro použití v elektromagnetickém prostředí specifikovaném níže. Zákazník nebo uživatel sacího čerpadla YDX-100M-25A, YDX-100M-25B by měl zajistit, aby bylo v takovém prostředí používáno.			
Test imunity	IEC 60601 testovací úroveň	Úroveň dodržování předpisů	Elektromagnetické prostředí - pokyny
Vedené RF IEC 61000-4-6	3 Vrms 150 kHz až 80 MHz	3 Vrms	Přenosná a mobilní RF komunikační zařízení by neměla být používána blíže k žádné části sacího čerpadla YDX-100M-25A, YDX-100M-25B, včetně kabelů, než je doporučená vzdálenost vypočtená podle rovnice platné pro frekvenci vysílače. Doporučená odstupová vzdálenost $d = [3,5 / V_1] \sqrt{P}$ $d = [3,5 / E_1] \sqrt{P}$ 80MHz až 800MHz $d = [7 / E_1] \sqrt{P}$ 800MHz až 2,5GHz Kde P je maximální jmenovitý výstupní výkon vysílače ve wattech (W) podle výrobce vysílače a d je doporučená vzdálenost v metrech. Intenzita pole z pevných rádiových vysílačů, jako je stanovené elektromagnetickým průzkumem lokality, ^a by měla být v každém frekvenčním rozsahu nižší než úroveň shody. ^b V blízkosti zařízení označeného následujícím symbolem může docházet k rušení:
Vyzářené rádiové vlny IEC 61000-4-3	3 V/m 80 MHz až 2,5 GHz	3 V/m	
POZNÁMKA 1: Při frekvencích 80 MHz a 800 MHz platí vyšší frekvenční rozsah. POZNÁMKA 2: Tyto pokyny nemusí platit ve všech situacích. Šíření elektromagnetického záření je ovlivněno absorpcí a odrazem od konstrukcí, předmětů a osob.			
a. Intenzitu pole z pevných vysílačů, jako jsou základnové stanice pro rádiové (mobilní/bezdrátové) telefony a pozemní mobilní rádia, radioamatérské vysílání, rozhlasové vysílání v pásmu AM a FM a televizní vysílání, nelze teoreticky přesně předpovědět. Pro posouzení elektromagnetického prostředí způsobeného pevnými rádiovými vysílači je třeba zvážit elektromagnetický průzkum lokality. Pokud naměřená intenzita pole v místě, kde se sací čerpadlo YDX-100M-25A, YDX-100M-25B používá, překročí výše uvedenou platnou úroveň shody s RF, mělo by být sací čerpadlo YDX-100M-25A, YDX-100M-25B pozorováno, aby se ověřil jeho normální provoz. Pokud je pozorován abnormální výkon, mohou být nutná další opatření, například změna orientace nebo přemístění sacího čerpadla YDX-100M-25A, YDX-100M-25B.			
b. Ve frekvenčním rozsahu 150 kHz až 80 MHz by intenzita pole měla být menší než 3 V/m.			

Odsávací vaky Bacticler

Všechny vnější povrchy vložky a nádoby mají antimikrobiální vlastnosti, které prokázaly, že snižují růst škodlivých bakterií, jako jsou MRSA a E.coli o 99,99% během několika hodin a trvalou ochranu po 24 hodinách. Odsávací vaky jsou vybaveny bakteriologickým filtrem. Sortiment zahrnuje; 1 litr, 2 litrové a 3 litrové vložky vhodné pro všechny klinické oblasti. Použijte jako zcela uzavřený systém se standardními nebo předběžnými sacími liniemi. K dispozici jsou také verze portů pro přidání ztužujícího gelu nebo pro použití se vzorkovací ponožkou. Všechny naše vložky, s výjimkou kaskádových verzí, mají hydrofobní bakteriální filtr na ochranu proti přetečení.

Řada vaků BactiClear byla navržena pro bezpečný sběr a likvidaci odpadních tekutin. Přístupné části byly ošetřeny stříbrným biocidem testovaným podle ISO 22196: 2011.

Ve třech verzích: 1l, 2l, 3l.

Nutné použít příslušnou láhev na systém dle velikosti.





Vyplněná příloha č. 3 tvoří nedílnou součást nabídky účastníka zadávacího řízení.

Název části veřejné zakázky: Odsávačka elektrická

Část veřejné zakázky: 9

Podrobnosti předmětu veřejné zakázky (technické podmínky)

Zadavatel požaduje dodávku nových, nepoužitých přístrojů a jejich částí. Nepřipouští možnost dodávky repasovaných přístrojů nebo jejich částí.

Zadavatel v případech, kdy u parametrů v technické specifikaci není stanoven min./max. rozsah nebo min. či max. hodnota připouští použít pro splnění parametru obecné pravidlo odchylky +/- 10 % od zadaných parametrů. Musí však být dosaženo naplnění požadovaných medicínských výkonů.

Dodavatel vyplní tabulku níže v pravém sloupci „Splněno ANO / NE“. V úvodu pravého sloupce dodavatel **vybere ANO nebo NE podle toho, zda nabízený přístroj (zařízení, zboží) komplexně splňuje požadavky zadavatele**. Také u každého řádku, ve kterém je zadavatelem stanoven a požadován konkrétní parametr, dodavatel v příslušném pravém sloupci doplní ANO nebo NE, zda je požadavek splněn a napíše konkrétní nabízený parametr (je-li to možné).

Pokud v této části tabulky uvede dodavatel v pravém sloupci „NE“, bude vyloučen ze zadávacího řízení. Jedná o požadavek zadavatele absolutní a musí být splněn. To platí i v případě, pokud některý parametr nebude vyhovovat nebo nebude objasněn.

Technická specifikace

Dodavatel vyplní zvýrazněná pole

Elektrické odsávačky dostačující na lůžkové oddělení a JIP, s velmi tichým provozem, dlouhou životností, se snadným čištěním a údržbou			
Výrobce	TONGYE TECHNOLOGIES DEVELOPMENT CO. LTD		
Typ / Model	YDX-100M-25A		
Záruka v měsících (min. 24 měsíců)	24		
Počet ks	2		
Cena v Kč bez DPH za 1 kus	29 980,00		
Cena v Kč bez DPH celkem za počet kusů	59 960,00		
DPH v Kč celkem samostatně	12 591,60		
Cena v Kč včetně DPH celkem	72 551,60		
Základní vlastnosti přístroje			
Číslo	Specifikace	ANO / NE Konkrétní specifikace / hodnota**	Kde je uvedeno v technickém popisu (např. strana v katalogu, prospektu, příslušná část produktového listu apod.)



1.1	Sací výkon min. 30 l/min.	ANO	35 l/min, Návod k použití
1.2	Podtlak min. 90 kPa	ANO	90 kPa, Návod k použití
1.3	Tichý chod bez vibrací	ANO	Návod k použití
1.4	Pístový odsávací systém	ANO	Návod k použití
1.5	Určena pro nepřetržitý provoz	ANO	Návod k použití
1.6	Odsávací systém: bezúdržbový pro rychlý nástup vakua	ANO	Návod k použití
1.7	Přesné nastavení vakua regulátorem	ANO	Návod k použití
1.8	Světelná indikace chodu	ANO	Návod k použití
1.9	Ochrana proti přesátí	ANO	Návod k použití
1.10	Včetně kompletního odsávacího okruhu se sacím antibakteriálním / hydrofobním filtrem	ANO	Návod k použití
1.11	Nožní spínač	ANO	Návod k použití
1.12	Madlo pro snadnou manipulaci s přístrojem	ANO	Návod k použití
1.13	Pojistná nádoba s víčkem proti přesátí a propojovací hadice se 2 spojkami – vše polysulfonové, autoklávovatelné	ANO	Návod k použití
<u>Příslušenství</u>			
1.14	Integrovaný držák pro 2 lahve	ANO	Návod k použití
1.15	2x lahev polykarbonátová o objemu min. 2 litry	ANO	Návod k použití
1.16	1x jednorázový odsávací vak s bakteriologickým filtrem o objemu min. 2 litry	ANO	Návod k použití
1.17	Vozík s eurolíštou a brzděnými kolečky	ANO	Návod k použití

* Pokud se kdekoliv v zadávacích podmínkách vyskytne požadavek nebo odkaz na obchodní firmy, názvy nebo jména a příjmení, specifická označení zboží a služeb, které platí pro určitou osobu, popřípadě její organizační složku za příznačné, patenty na vynálezy, užité vzory, průmyslové vzory, ochranné známky nebo označení původu, je účastník oprávněn navrhnout i jiné, kvalitativně a technicky obdobné řešení, které musí splňovat technické a funkční požadavky zadavatele uvedené v zadávacích podmínkách, neboť se jedná pouze o vymezení požadovaného standardu.

** Dodavatelé uvedou kromě informace o splnění požadavku i konkrétní hodnotu požadavku tam, kde je to z povahy požadavku možné.



EVROPSKÁ UNIE
Evropský fond pro regionální rozvoj
Integrovaný regionální operační program



MINISTERSTVO
PRO MÍSTNÍ
ROZVOJ ČR

Doplňující informace:

- v rámci záruky budou BTK prováděny zdarma
- klasifikační třída zdravotnického přístroje: Ila
- uveďte nároky na kalibraci, validaci případně jiná metrologická ověření a jejich četnost (pokud přístroj tyto úkony nevyžaduje, uveďte to také): X

PŘÍLOHA Č. 3 KUPNÍ SMLOUVY – ZÁVAZNÝ VZOR PŘEDÁVACÍHO PROTOKOLU

Zástupce prodávajícího:										
Zástupci kupujícího:	1. pracovník technického úseku: 2. pověřená osoba zdravotnického oddělení (<i>primář/zástupce primáře</i>):									
Název zboží / výrobce / výrobní číslo	Počet kusů	Stav obalů zboží	Výsledek montáže, instalace, zboží do provozu uvedení	Výsledek ukázky funkčnosti zboží	Výsledek provedení testů a zkoušek, ověření deklarovaných technických parametrů	školení personálu oddělení klinických činností kupujícího, včetně vystavení protokolu a protokolu opravňujícího provádět instruktáže (ANO / NE)	zdravotnického a pracovníka obslužných kupujícího, protokolu a opravňujícího instruktáže (ANO / NE)	Seznam předávané dokumentace	Zjištěné vady ANO / NE	

Výsledek předání a převzetí zboží:			
Popis zjištěných vad při předání zboží:	Zboží	Popis vady	Dohodnuté datum odstranění vady

V _____, dne _____

zástupce prodávajícího

(jméno, razítko a podpis)

zástupce kupujícího 1.

(jméno, razítko a podpis)

zástupce kupujícího 2.

(jméno, razítko a podpis)

Potvrzení o pojištění odpovědnosti za újmu *

Potvrzujeme, že jsme s pojistníkem:

- Název: POLYMED medical CZ, a.s.
- IČO: 27529053
- adresa sídla: **Petra Jilemnického 14/51, 503 01 Hradec Králové**

uzavřeli pojistnou smlouvu **č. 8603311884**

Pojistník je totožný s pojištěným.

Tato pojistná smlouva je uzavřena s účinností **od 17.12.2016 do 16.12.2026.**

Pojištění je sjednáno pro případ právním předpisem stanovené odpovědnosti pojištěného za újmu vzniklou jinému v souvislosti s činností nebo vztahem pojištěného, které jsou specifikovány v pojistné smlouvě.

Pojištění se vztahuje i na odpovědnost za újmu způsobenou vadou výrobku a vadou vykonané práce, která se projeví po jejím předání, a to v souvislosti s výkonem činnosti zahrnuté do pojištění výše uvedenou pojistnou smlouvou.

Základní pojištění je sjednáno s limitem pojistného plnění ve výši: 5 000 000 Kč

Výše uvedený limit pojistného plnění je horní hranicí plnění pojistitele z jedné pojistné události. Na úhradu všech pojistných událostí nastalých během jednoho pojistného roku poskytne pojistitel pojistné plnění v souhrnu maximálně do výše dvojnásobku limitu pojistného plnění sjednaného v pojistné smlouvě. Je-li pojištění sjednáno na dobu kratší než jeden pojistný rok, poskytne pojistitel na úhradu všech pojistných událostí nastalých během doby trvání pojištění pojistné plnění v souhrnu maximálně do výše limitu pojistného plnění sjednaného v pojistné smlouvě.

Pojištění odpovědnosti za újmu se dále rozšiřuje o tato připojištění:

Připojištění odpovědnosti za čistou finanční škodu

Připojištění odpovědnosti za škodu, která vznikla jinému jinak, než jako škoda na věci nebo na zvířeti, nebo jako škoda vyplývající z újmy na zdraví nebo na životě nebo ze škody na věci nebo na zvířeti.

Připojištění je sjednáno se sublimitem ve výši: 500 000 Kč.

Připojištění odpovědnosti za újmu na věcech převzatých nebo na věcech nebo zvířatech užívaných

Připojištění odpovědnosti za újmu způsobenou na movité věci, kterou pojištěný převzal za účelem provedení objednané činnosti (např. opravy, úpravy, prodeje, úschovy, uskladnění nebo poskytnutí odborné pomoci) a pojištění odpovědnosti za újmu způsobenou na movité věci nebo zvířeti, které pojištěný oprávněně užívá. Pojištění se nevztahuje na újmu způsobenou na užívaném motorovém vozidle a převzatém zvířeti.

Připojištění se **nevztahuje** na odpovědnost za újmu způsobenou na převzatém motorovém vozidle.

Připojištění je sjednáno se sublimitem ve výši: 500 000 Kč.

Náklady zdravotní pojišťovny a orgánu nemocenského pojištění

Připojištění se vztahuje na:

- náhradu nákladů na hrazené služby vynaložené zdravotní pojišťovnou,
- regresní náhradu orgánu nemocenského pojištění v souvislosti se vznikem nároku na dávku nemocenského pojištění,

pokud taková povinnost vznikla v důsledku pracovního úrazu nebo nemoci z povolání, které utrpěl zaměstnanec pojištěného.

Připojištění je sjednáno se sublimitem ve výši: 500 000 Kč.

Připojištění odpovědnosti za újmu způsobenou požárem a jeho průvodními jevy nebo výbuchem, kterým se zvyšuje horní hranice plnění pro újmu způsobenou požárem a jeho průvodními jevy nebo výbuchem.

Připojištění je sjednáno se sublimitem ve výši: 15 000 000 Kč.

Připojištění se sjednávají se sublimitem plnění v rámci limitu pojistného plnění sjednaného pro základní pojištění. Sublimit je horní hranicí plnění pojistitele pro jednu pojistnou událost. To platí i pro hromadnou pojistnou událost. Pojistné plnění vyplacené z pojistných událostí nastalých z připojištění v průběhu jednoho pojistného roku nesmí přesáhnout dvojnásobek sublimitu, není-li v pojistné smlouvě sjednáno jinak.


Pojištění se vztahuje na pojistné události, při nichž nastane škoda na území **České republiky**.

Pojistné za výše uvedenou pojistnou smlouvu je uhrazeno na období od 17.12.2022 do 17.12.2023.

* Toto potvrzení o pojištění je vystaveno na žádost pojistníka. Rozsah pojištění se řídí pojistnou smlouvou a pojistnými podmínkami, které jsou nedílnou součástí výše uvedené pojistné smlouvy.

V Hradci Králové dne 16.12.2022


KOOPERATIVA POJIŠŤOVNA, A. S.
VIENNA INSURANCE GROUP
KANCELÁŘ HRADEC KRÁLOVÉ
S. K. NEUMANN 454/3
500 02 HRADEC KRÁLOVÉ
ČESKO


Mgr. Lukáš Leština
Regionální ředitel